

PCD3.E160

16 entradas digitales, conexión de cable cinta

Módulo para modo fuente y descenso con 16 entradas, conectadas galvánicamente.

Apto para la mayoría de elementos de conmutación electrónicos y electromecánicos a 24 VCC.

Datos técnicos generales

Número de entradas:	16 conectadas galvánicamente, Modo fuente o descenso
Tensión de entrada	24 VCC (15 ... 30 VCC) alisada o pulsante
Corriente de entrada	4 mA por entrada a 24 VCC
Retardo de entrada	Típ. 8 ms
Resistencia a interferencias: según IEC IEC1000-4-4	2 kV en acoplamiento capacitivo (agrupamiento de líneas completo)
Consumo de corriente interno: (desde +5 V Bus)	1 ... 10 mA Típ. 8 mA
Consumo de corriente interno: (desde V+ Bus)	0 mA
Consumo de corriente externo	Máx. 64 mA (todas las entradas = 1) a 24 VCC
Conector	Conexión de cable cinta de 34 polos



Watchdog: El watchdog puede influir en este módulo.

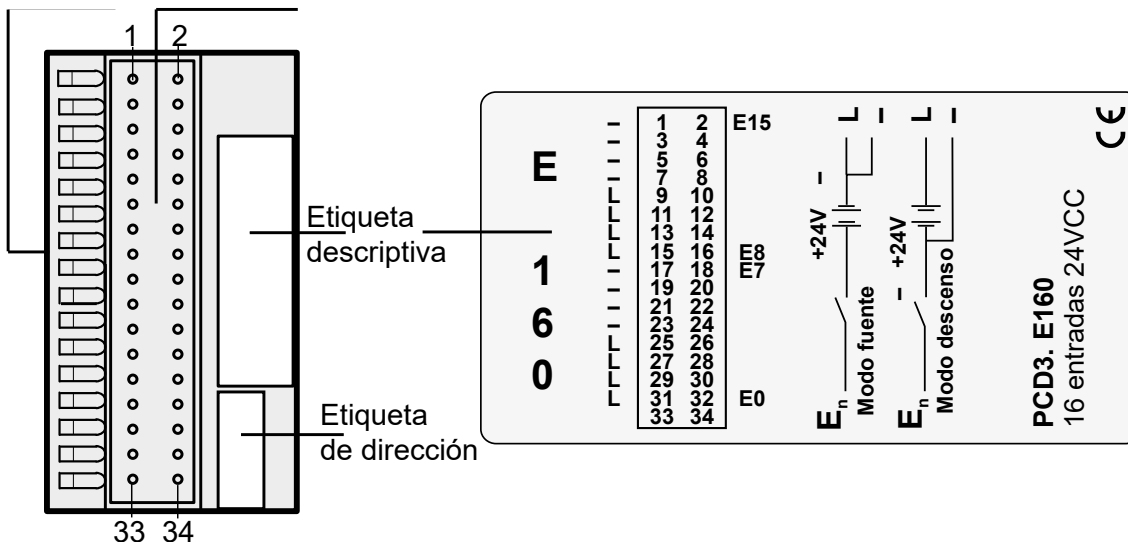
Para más información, consulte el capítulo watchdog del manual 27-600_GER, donde se describe el uso correcto del watchdog con componentes Saia PCD.



Los módulos de entrada/salida y los bloques de bornes de entrada/salida solo pueden retirarse o insertarse cuando el Saia PCD® está sin tensión. El suministro de tensión externo de los módulos +24 V también debe desconectarse.

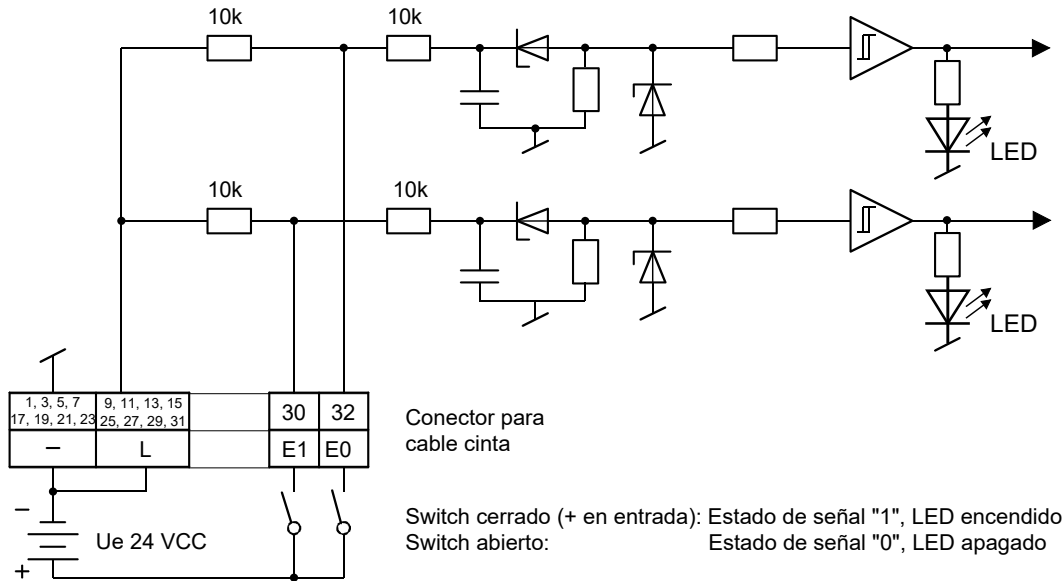
LED y conexiones

LED 0...15 Conexiones

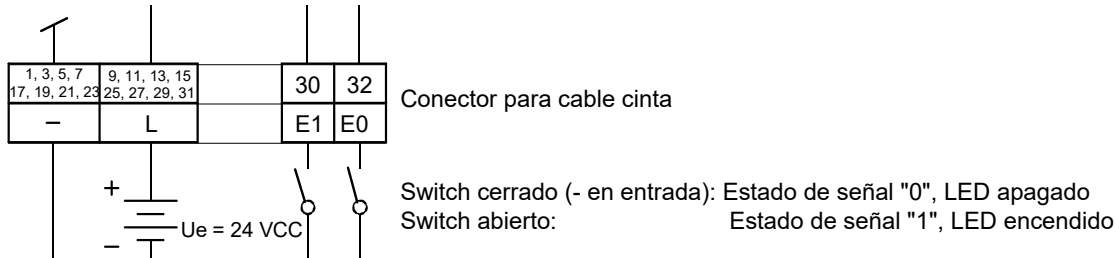


Circuito de salida y denominación del borne

Modo fuente o lógica positiva:



Modo descenso o lógica negativa:



Encontrará más información en el manual "Módulos E/S para PCD1/PCD2 y para PCD3" 27-600_GER.

Datos del pedido

Tipo	Descripción breve	Descripción	Peso
PCD3.E160	16 entradas digitales, conexión de cable cinta	Módulo de entrada digital, 16 entradas, 24 VCC, Modo fuente y descenso, retardo de entrada de 8 ms, Conexión de conector de cable cinta para PCD2.K2xx	80 g

Datos del pedido, accesorios

Tipo	Descripción breve	Descripción	Peso
PCD2.K221/K223	Cable de sistema insertable para módulos digitales con 16 E/S. PCD2.K221 = 1,5 m PCD2.K223 = 3 m	Cable redondo sin revestimiento (tipo de conector D); Lado PCD: conector de cable cinta de 34 polos Lado de proceso: cordones sueltos con colores indicativos	230 / 330 g
PCD2.K231/K232	Cable de sistema insertable para adaptador de bornes PCD2.K520/..K521/..K525. PCD2.K231 = 1 m PCD2.K232 = 2 m	Cable redondo de cinta sin revestimiento (tipo de conector D); Lado PCD: conector de cable cinta de 34 polos Lado de proceso: conector de cable cinta de 34 polos	140 / 220 g
PCD2.K241/K242	Cable de sistema insertable para 2 adaptadores de bornes PCD2.K51x o interfaz relé PCD2.K55x. PCD2.K241 = 1 m PCD2.K242 = 2 m	Cable redondo de cinta sin revestimiento (tipo de conector D); Lado PCD: conector de cable cinta de 34 polos Lado de proceso: dos conectores de cable cinta de 16 polos	120 / 200 g

Saia-Burgess Controls AG

Bahnhofstrasse 18 | 3280 Murten (Suiza)
Tel. +41 26 580 30 00 | Fax +41 26 580 34 99
www.saia-pcd.com

support@saia-pcd.com | www.sbc-support.com