

PCD3.E165

**16 entradas digitales, 24 VCC,
8 ms, modo fuente y descenso**

Módulo de entrada económico para modo fuente y descenso con 16 entradas, conectadas galvánicamente.
Apto para la mayoría de elementos de conmutación electrónicos y electromecánicos a 24 VCC.



PCD3.E165

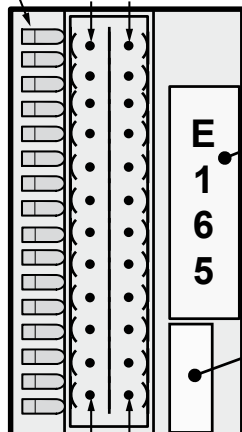
Datos técnicos

Número de entradas	16 conectadas galvánicamente, modo fuente o descenso
Tensión de entrada	24 VCC (15 ... 30 VCC) alisada o pulsante
Corriente de entrada	4 mA por entrada a 24 VCC
Modo de funcionamiento	Modo fuente (conexión del positivo)
Retardo de entrada	Típico 8 ms
Resistencia a interferencias según IEC 801-4	2 kV en acoplamiento capacitivo (agrupamiento de líneas completo)
Consumo de corriente interno (desde +5 V Bus)	1 ... 10 mA Típico 8 mA
Consumo de corriente interno (desde V+ Bus)	0 mA
Consumo de corriente externo	Máx. 64 mA (todas las entradas=1) a 24 VCC
Conexiones	Bloque de bornes de resorte de 24 polos insertable, (4 405 4956 0), para Ø de hasta 1 mm²

LED y conexiones

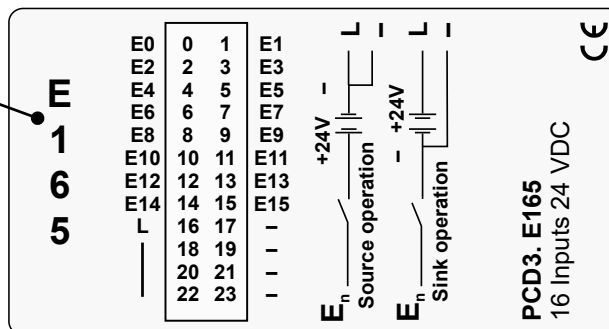
LED 0...15

0 1 Terminales



Etiqueta de descripción

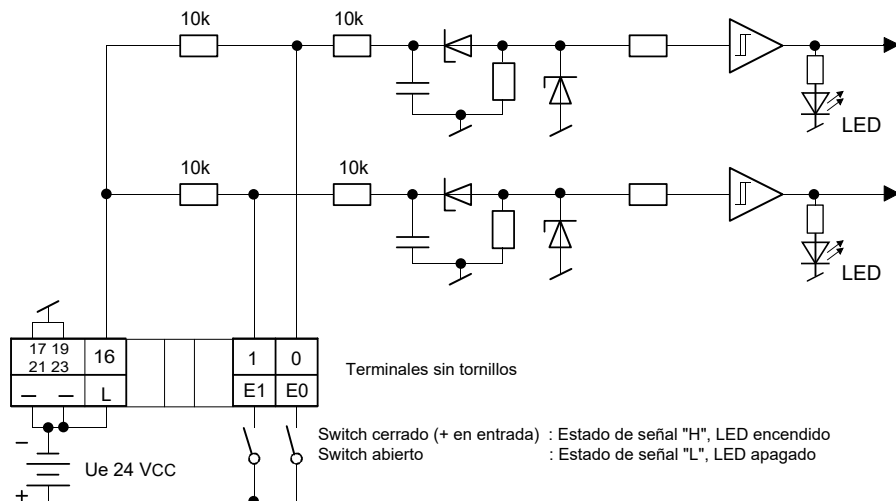
Etiqueta de direcciones



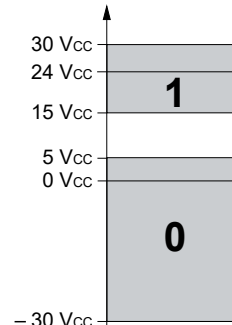
PCD3.E165
16 Inputs 24 VDC

Circuitos de salida y denominación de bornes

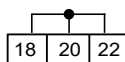
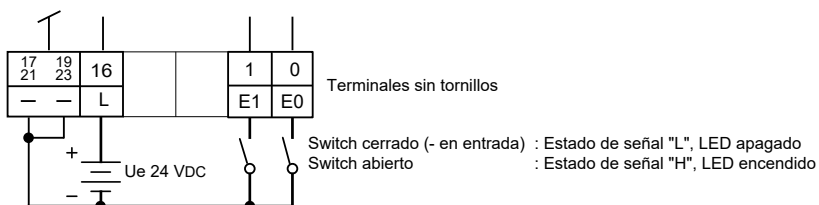
Modo fuente (lógica positiva):



Nivel de señal de entrada



Modo descenso (lógica negativa):



CON conexión interna, puede utilizarse como "distribuidor", carga conjunta máx. 500 mA.



Watchdog: El perro guardián puede afectar a este módulo si se utiliza en la base 240. En este caso, no se puede utilizar la última entrada con la dirección 255.



Los módulos de entrada/salida y los bloques de bornes de entrada/salida solo pueden retirarse o insertarse cuando el Saia PCD® está sin tensión. El suministro de tensión externo de los módulos +24 V también debe desconectarse.



Encontrará más información en el documento: "27-600 ENG Manual de módulos E/S por PCD1 & PCD2 & PCD3".



ATENCIÓN

¡Estos dispositivos solo deben ser instalados por un especialista en electricidad para evitar cualquier riesgo de incendio o descarga eléctrica!



ADVERTENCIA

El producto no está diseñado para su uso en aplicaciones críticas de seguridad, su uso en aplicaciones críticas de seguridad es peligroso.



ADVERTENCIA

El dispositivo no es adecuado para el área protegida contra explosiones y las áreas de uso excluidas en la norma EN 61010 parte 1.



ADVERTENCIA - Seguridad

Compruebe la tensión nominal antes de poner el dispositivo en servicio (consulte la placa de identificación). Compruebe que los cables de conexión no estén dañados y que no estén energizados al cablear el dispositivo. ¡No ponga un dispositivo defectuoso en servicio!



NOTA

Para evitar la condensación en la unidad, aclimate el dispositivo a temperatura ambiente durante aproximadamente media hora antes de conectarlo.



LIMPIEZA

Los módulos se pueden limpiar, apagado, con un paño seco o humedecido con una solución jabonosa. No utilice sustancias corrosivas ni disolventes para limpiarlos.



MANTENIMIENTO

Este aparato no necesita mantenimiento.
En caso de daños en el aparato, el usuario no deberá realizar ningún tipo de reparación.



GARANTÍA

La apertura de un módulo invalida la garantía.

Respetar y conservar las instrucciones de uso.
Pase las instrucciones de uso al siguiente propietario.



Directiva RAEE 2012/19/CE Directiva europea Residuos de equipos eléctricos y electrónicos Al final de su vida útil, el embalaje y el producto debe eliminarse en un centro de reciclaje adecuado. ¡El aparato no debe desecharse con residuos domésticos! ¡El producto no debe ser quemado!



Marca de cumplimiento de la EAC para las exportaciones de maquinaria a Rusia, Kazajstán y Bielorrusia.



PCD3.E165



4 405 4956 0

Datos del pedido

Tipo	Descripción breve	Descripción	Peso
PCD3.E165	Módulo de entrada digital, 16 entradas, 24 VCC	Módulo de entrada digital, 16 entradas, 24 VCC, modo fuente y descenso, retardo de entrada de 8 ms, (conector tipo C incluido)	100 g

Datos del pedido, accesorios

Tipo	Descripción breve	Descripción	Peso
4 405 4956 0	Borne tipo C	Bloque de bornes de resorte E/S insertable, 2 × 12 polos hasta 1,0 mm ² , inscripción 0 a 23, para módulos con 16 E/S o módulo de relé PCD3.A251, conector tipo "C"	15 g