

# PCD3.W300

Módulo de entrada analógica, 8 canales, 12 bits, 0 ... 10 V

Módulo de entrada rápida y analógica de 8 canales con un rango de 0 ... 10 V y una resolución de 12 bits por canal. El uso de un microcontrolador rápido "a bordo" permite desacoplar y aliviar el PCD de tareas computacionalmente intensivas, como el escalado y el filtrado de los datos de la señal.

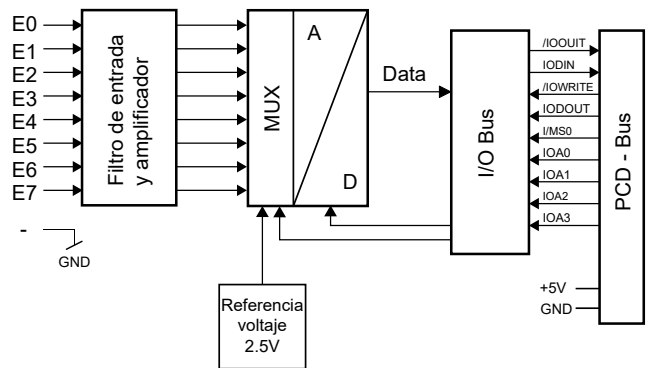
| Datos técnicos   |  |
|--|--|
| Número de entradas (canales)                             | 8  |
| Rango de la señal  | 0 ... 10 V   |
| Representación digital (resolución)                      | 12 bits (0 ... 4095)   |
| Resolución   | 2442 mV por bit  |
| Separación potencial                                     | no   |
| Principio de medición                                    | no diferencial, de extremo único   |
| Impedancia de entrada                                    | 20 kΩ/0,15 %   |
| Precisión a 25 °C  | ±0,5 %   |
| Repetibilidad  | ±0,05 %  |
| Error de temperatura (0 ... +55 °C)                      | ±0,2 %   |
| Tiempo de conversión A/D                                 | ≤10 μs   |
| Protección al sobrevoltaje <sup>1)</sup>                 | ±50 VDC (permanente)   |
| Protección ante la vulnerabilidad electromagnética (EMV) | sí   |
| Constante de tiempo del filtro de entrada                | típica 10,5 ms   |
| Consumo de corriente interno (desde el bus +5 V)         | <8 mA  |
| Consumo de corriente interno (desde el bus V+)           | 5 mA   |
| Consumo de energía externo                               | 0 mA   |
| Conexiones   | Bloque de terminales de resorte enchufable con 10 polos para Ø de hasta 2,5 mm <sup>2</sup> , Tipo de enchufe A (4 405 4954 0) |

<sup>1)</sup> ¡En este módulo no se pueden aplicar señales de entrada negativas!



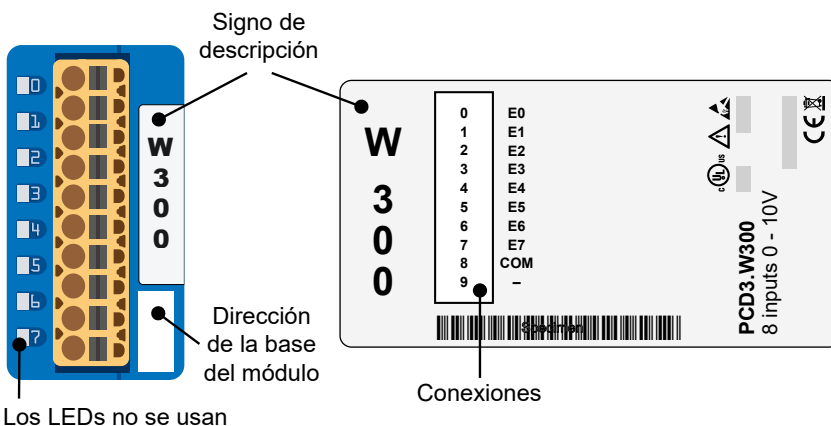
PCD3.W300

### Diagrama del bloque



Escriba: PCD3.W300, PCD3.W310

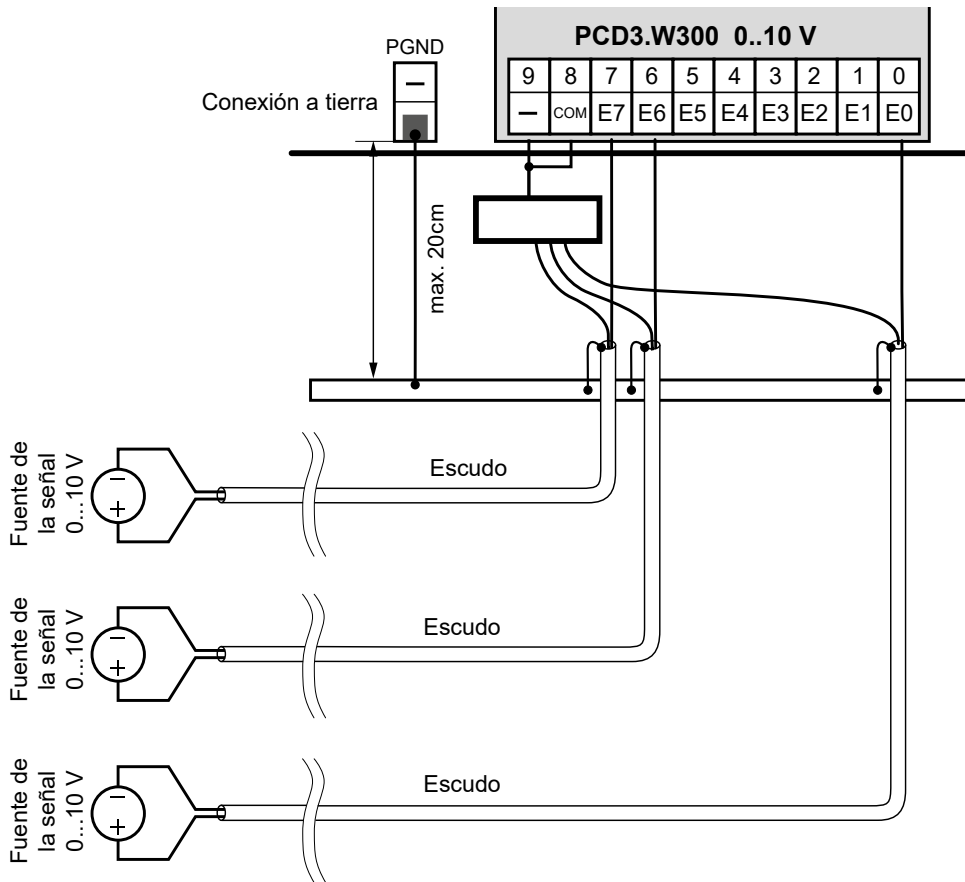
### Vista y conexiones



## Concepto de conexión para entradas de tensión

Las señales de entrada se conectan directamente al bloque de terminales de 10 polos (E0...E7 y COM). Con el fin de acoplar las menores interferencias posibles el módulo a través de los cables, la conexión debe realizarse de acuerdo con el principio explicado a continuación.

### Conexión para 0...10 V



En este módulo no se pueden aplicar señales de entrada negativas.



Los potenciales de referencia de las fuentes de señal deben conectarse a un distribuidor GND común ("-" y "COM").

Para obtener resultados de medición óptimos, se debe evitar cualquier conexión a una barra de puesta a tierra.



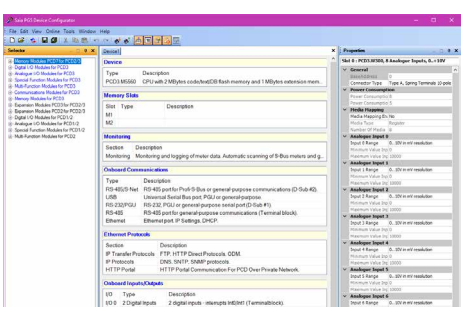
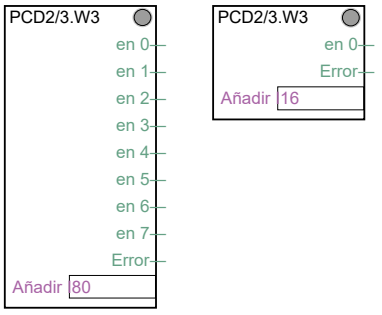
Si se utilizan cables blindados, el blindaje debe conectarse a una barra de puesta a tierra.



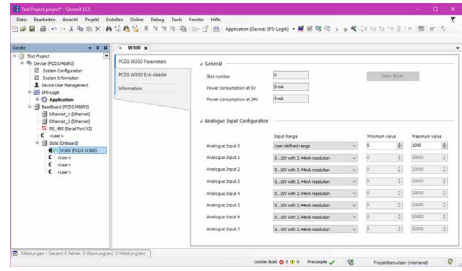
Las señales de entrada con polaridad incorrecta distorsionan significativamente las mediciones en los otros canales.

# Configuración

## Saia PCD® Classic

| Sistema PCD        | Evaluación  |
|--------------------|---|
| <b>Clásico</b>     | <p>La evaluación la realiza el firmware, que lee los valores de acuerdo con la configuración (configurador de dispositivos o de red).</p>  |
| <b>Alternativo</b> | <p>Para la evaluación hay un FBox "PCD2/3.W3".</p> <p>FBox para PCD3.W300 (se pueden seleccionar entradas 0..7)</p>                       |

## Saia PCD® Controlador IEC

| Sistema PCD            | Evaluación  |
|------------------------|---|
| <b>Controlador IEC</b> | <p>La evaluación la realiza el firmware, que lee los valores de acuerdo con la configuración (configurador de dispositivos).</p>  |



Las entradas están aisladas galvánicamente de la CPU, los canales no están aislados entre sí.



Los módulos de E/S y los bloques de terminales de E/S solo se pueden extraer o conectar cuando la CPU está en un estado libre de tensión. La fuente de alimentación externa de los módulos +24 V también debe estar apagada.



**Perro guardián:**

**En sistemas clásicos**

El perro guardián con su dirección 255 puede influir en este módulo si se utiliza en la dirección base 240. Para obtener más información, consulte el capítulo “Perro guardián A2 Hardware” del manual 27-600\_Módulos de E/S para PCD1/PCD2 y PCD3”, donde se describe el uso correcto del perro guardián junto con los componentes PCD.

**En el controlador IEC**

No se ve afectado.



**Más información**

Se pueden encontrar más detalles, también sobre el perro guardián, en el manual 27-600\_Módulos de E/S para PCD1/PCD2 y PCD3”.

**RIESGO**

Estos dispositivos solo pueden ser instalados por un electricista cualificado, de lo contrario existe riesgo de incendios o descargas eléctricas.

**ADVERTENCIA**

El producto no está diseñado para usarse en aplicaciones críticas para la seguridad. No es seguro de usarlo en aplicaciones críticas para la seguridad.

**ADVERTENCIA**

El dispositivo no es adecuado para las áreas protegidas contra explosiones ni las áreas de aplicación que están excluidas en EN 61010 Parte 1.

**ADVERTENCIA - Instrucciones de seguridad**

Tenga en cuenta el voltaje nominal antes de poner en funcionamiento el dispositivo (consulte la placa de características).  
Asegúrese de que los cables de conexión no estén dañados y que no haya voltaje durante el cableado del dispositivo.  
Los dispositivos dañados no deben ponerse en funcionamiento.

**NOTA**

Para evitar la humedad en el dispositivo debido a la condensación, aclimate el dispositivo a temperatura ambiente durante aproximadamente media hora antes de conectarlo.

**LIMPIEZA**

Los módulos se pueden limpiar con un paño seco o un paño humedecido con una solución jabonosa. No se pueden usar sustancias cáusticas o que contengan solventes para la limpieza bajo ningún concepto.

**MANTENIMIENTO**

Estos dispositivos no requieren mantenimiento.  
Si los dispositivos están dañados, el usuario no puede realizar reparaciones.

**GARANTÍA**

La apertura de un módulo invalida la garantía.

Respete y guarde las instrucciones de uso (hoja de datos).  
Entregue las instrucciones de uso (hoja de datos) a los propietarios posteriores.



Directiva RAEE 2012/19/CE sobre residuos de aparatos eléctricos y electrónicos  
Al final de la vida útil del producto, el embalaje y el propio producto deben desecharse en un centro de reciclaje adecuado. No deseche el dispositivo con la basura doméstica convencional. El producto no debe quemarse.



Marca de conformidad EAC para exportaciones de máquinas a Rusia, Kazajistán y Bielorrusia.



PCD3.W300



4 405 4954 0

### Información sobre pedidos

| Tipo      | Descripción breve                       | Descripción   | Peso  |
|-----------|---|---|-------|
| PCD3.W300 | 8 entradas analógicas 0...10 V, 12 bits | Módulo de entrada analógica, 8 canales, resolución 12 bits, rango 0...10 V, (los canales no están separados entre sí), conexión con terminales de resorte enchufables, tipo de enchufe A (4 405 4954 0) suministrado. | 100 g |

### Información sobre pedidos de accesorios

| Tipo         | Descripción breve | Descripción  | Peso |
|--------------|-------------------|--|------|
| 4 405 4954 0 | Tipo de enchufe A | Bloque de terminales de resorte de E/S enchufable, 10 polos de hasta 2,5 mm <sup>2</sup> , etiquetado 0...9. | 15 g |

Saia-Burgess Controls AG  
 Bahnhofstrasse 18 | 3280 Murten, (Suiza)  
 T +41 26 580 30 00 | F +41 26 580 34 99  
 www.saia-pcd.com  
 support@saia-pcd.com | www.sbc-support.com

**Honeywell** | Partner Channel