

PCD3.W305

Modulo di ingresso analogico,
8 canali, risoluzione 12 bit, 0 ... 10 V



Moduli di ingresso veloci per impiego universale a 7 canali con risoluzione 12 bit e separazione galvanica. Sono disponibili varianti per tensione 0...10 V.

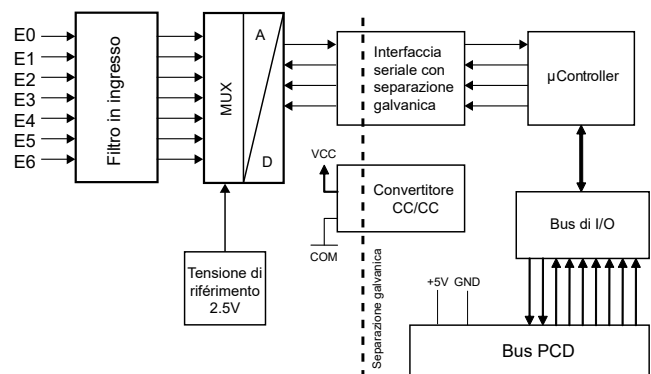
Caratteristiche tecniche

Campi di ingresso(canali)	7
Tensione	0 ... 10 V
Risoluzione (rappresentazione)	12 Bit (0 ... 4095)
Risoluzione (valore del bit meno significativo (LSB))	2.5 mV
Separazione galvanica	no
Principio di misura	Non differenziale, uscita unica
Resistenza in ingresso	13.5 kΩ / 0.1 %
Precisione a 25 °C	± 0.15 %
Precisione di ripetibilità	± 0.05 %
Errore di temperatura (0 ... +55 °C)	± 0.25 %
Tempo di conversione A/D	≤ 2 μs
Protezione di sovratensione ¹⁾	± 40 VDC (permanente)
Protezione EMC	Si
Costante di tempo del filtro di ingresso	Tipicamente 2.4 ms
Corrente assorbita: (dal bus interno a +5 V)	< 60 mA
Corrente assorbita: (dal bus interno a V+)	0 mA
Assorbimento esterno	0 mA
Collegamenti:	Morsettiere a molla innestabile a 14 per conduttori con sezione fino a 1,5 mm ² tipo di spina E (4 405 4998 0)

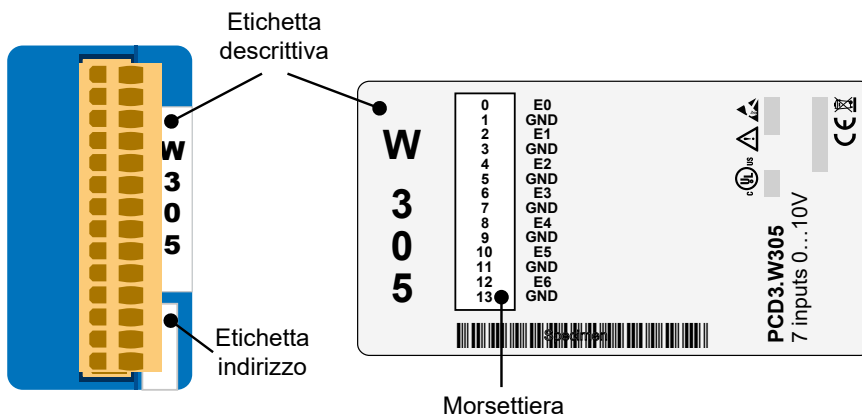
¹⁾ Su questi moduli non devono essere applicati segnali di ingresso negativi !



Schema a blocchi PCD3.W305



Indicatori e connessioni

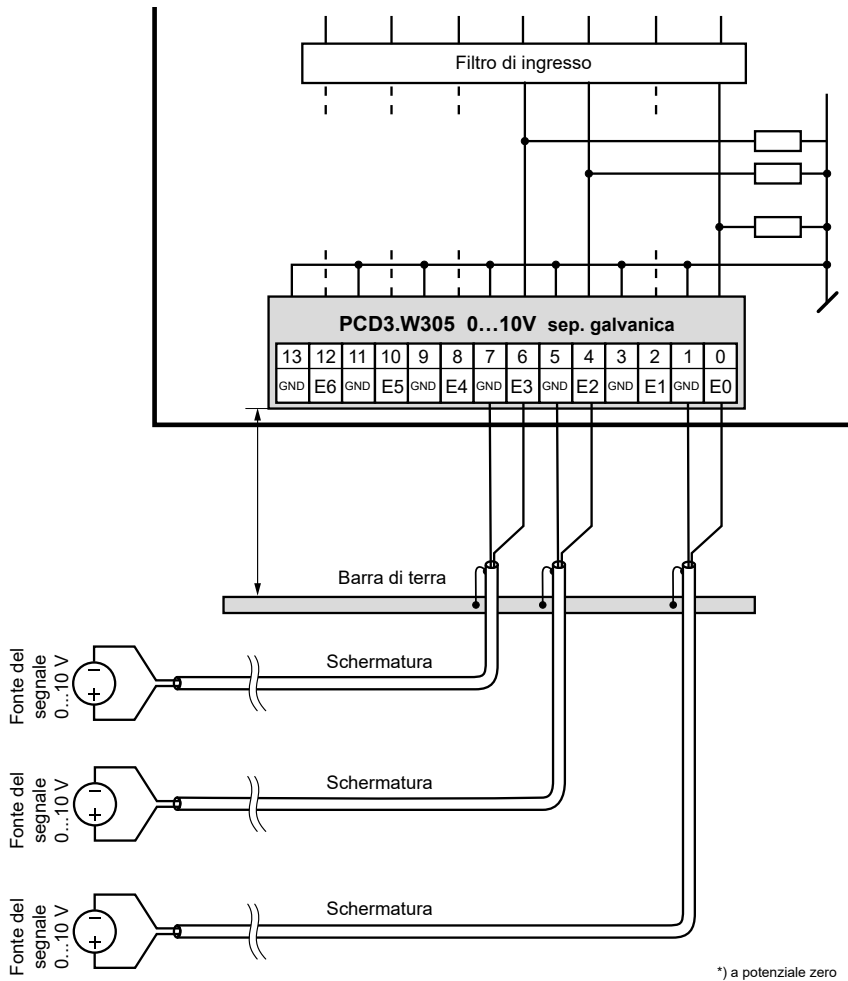


I collegamenti GND sono collegati tra loro nel modulo e sono isolati galvanicamente dalla CPU. Questi GND non devono essere collegati alla CPU, ai GND di processo o alla terra!

Schema di collegamento per ingressi in tensione

I segnali d'ingresso per tensione e corrente vengono collegati direttamente alla morsettiera a 10 poli (I 0 ... I 6 e GND). Per minimizzare l'entità dei disturbi che possono influenzare il modulo attraverso le linee di trasmissione, i collegamenti devono essere effettuati rispettando le indicazioni seguenti.

Collegamento per 0 ... 10 V



I collegamenti GND sono collegati tra loro nel modulo e sono isolati galvanicamente dalla CPU. Questi GND non devono essere collegati alla CPU, ai GND di processo o alla terra!



Se si utilizzano cavi schermati, la schermatura deve essere collegata ad una guida di messa a terra.



I segnali di ingresso con la polarità sbagliata una significativa distorsione le misurazioni di altri canali.

Configurazione

Saia PG5® Controls Suite

Systema-PCD Valutazione

Classic

La valutazione viene eseguita dal firmware. Legge i valori secondo la configurazione (Device Configurator o Network Configurator).

Property	Value
General	
Base Address	0
Filter	Off
Under-/Overflow Avoidance	Off
Connector Type	Type E, Spring Terminals 14-pole
Power Consumption	
Power Consumption 5V [mA]	60
Media Mapping Analogue Inputs	
Media Mapping For Inputs Enabled	Yes
Media Type For Inputs	Register
Number Of Media For Inputs	7
Media Mapping Status/Diagnostic	
Media Type For Status/Diagnostic	Register
Number Of Media For Status/Diagnostic	2
Analogue Input 0	
Input 0 Range	0...10V in mV resolution
Minimum Value Input 0	0
Maximum Value Input 0	10000
Analogue Input 1	
Input 1 Range	0...10V in mV resolution
Minimum Value Input 1	0
Maximum Value Input 1	10000
Analogue Input 2	
Input 2 Range	12 Bit resolution
Minimum Value Input 2	0
Maximum Value Input 2	4095
Analogue Input 3	
Input 3 Range	12 Bit resolution
Minimum Value Input 3	0
Maximum Value Input 3	4095
Analogue Input 4	
Input 4 Range	User defined range
Minimum Value Input 4	0
Maximum Value Input 4	1000
Analogue Input 5	
Input 5 Range	User defined range
Minimum Value Input 5	0
Maximum Value Input 5	500
Analogue Input 6	
Input 6 Range	User defined range
Minimum Value Input 6	-32768
Maximum Value Input 6	32767
Maximum Value Input 5	Maximal value for the conversion of the analogue input 5.

Alternativa

Esiste un FBox "PCD2/3.W3x5" per la valutazione.

FBox PCD3.W305 (ingressi 0 ... 7 selezionabili)

Saia QronoX ECS

Engineering and Commissioning Suite

Systema-PCD Valutazione

IEC-Controller

La valutazione viene eseguita dal firmware. Legge i valori secondo la configurazione (Device Configurator).

Variable	Channel	Address	Type	Description
W305_AnalogIn0	Analogue Input 0	16201	SP16	
W305_AnalogIn1	Analogue Input 1	16202	SP16	
W305_AnalogIn2	Analogue Input 2	16203	SP16	
W305_AnalogIn3	Analogue Input 3	16204	SP16	
W305_AnalogIn4	Analogue Input 4	16205	SP16	
W305_AnalogIn5	Analogue Input 5	16206	SP16	
W305_AnalogIn6	Analogue Input 6	16207	SP16	
W305_StatusIn0	Status Input 0	16208	SP16	
W305_StatusIn1	Status Input 1	16209	SP16	
W305_StatusIn2	Status Input 2	16210	SP16	
W305_StatusIn3	Status Input 3	16211	SP16	
W305_StatusIn4	Status Input 4	16212	SP16	
W305_StatusIn5	Status Input 5	16213	SP16	
W305_StatusIn6	Status Input 6	16214	SP16	

Configurazione dei moduli

Il modulo ha una risoluzione di 12 bit. Questo corrisponde a 4096 possibili valori misurati.

Con un campo di misura di 0...10 volt, questo risulta in una risoluzione di 2,4414 millivolt/bit.

Il modulo può emettere valori molto più precisi di quelli consentiti dalla risoluzione a 12 bit utilizzando algoritmi adeguati (medie mobili, ecc.). Con PG5 e QronoX, un campo di misura di 0...10 volt con una risoluzione di 1 mV è raggiunto come standard.

Nel configuratore è possibile scegliere se si desidera utilizzare i risultati della misurazione in mV o in bit.

Un intervallo definito dall'utente può anche essere visualizzato per applicazioni speciali. L'utente può fare delle specifiche:

- ▶ Valore inferiore: Valore visualizzato con un segnale di ingresso di 0 volt.
- ▶ Valore superiore: Valore visualizzato con un segnale d'ingresso di 10 volt.

In QronoX, qualsiasi valore intero (da -32'768 a +32'767) può essere inserito per entrambi i valori, ma il valore inferiore deve essere inferiore al valore superiore. Tuttavia, per evitare messaggi di errore quando si emette nell'intervallo esteso (da -1% a +110%), si dovrebbero usare i seguenti valori:

- ▶ Valore inferiore: maggiore di -32'440
- ▶ Valore superiore: meno di +29'490

Tutti i valori intermedi sono convertiti direttamente in proporzione a questi due valori base e indicati come valore misurato.

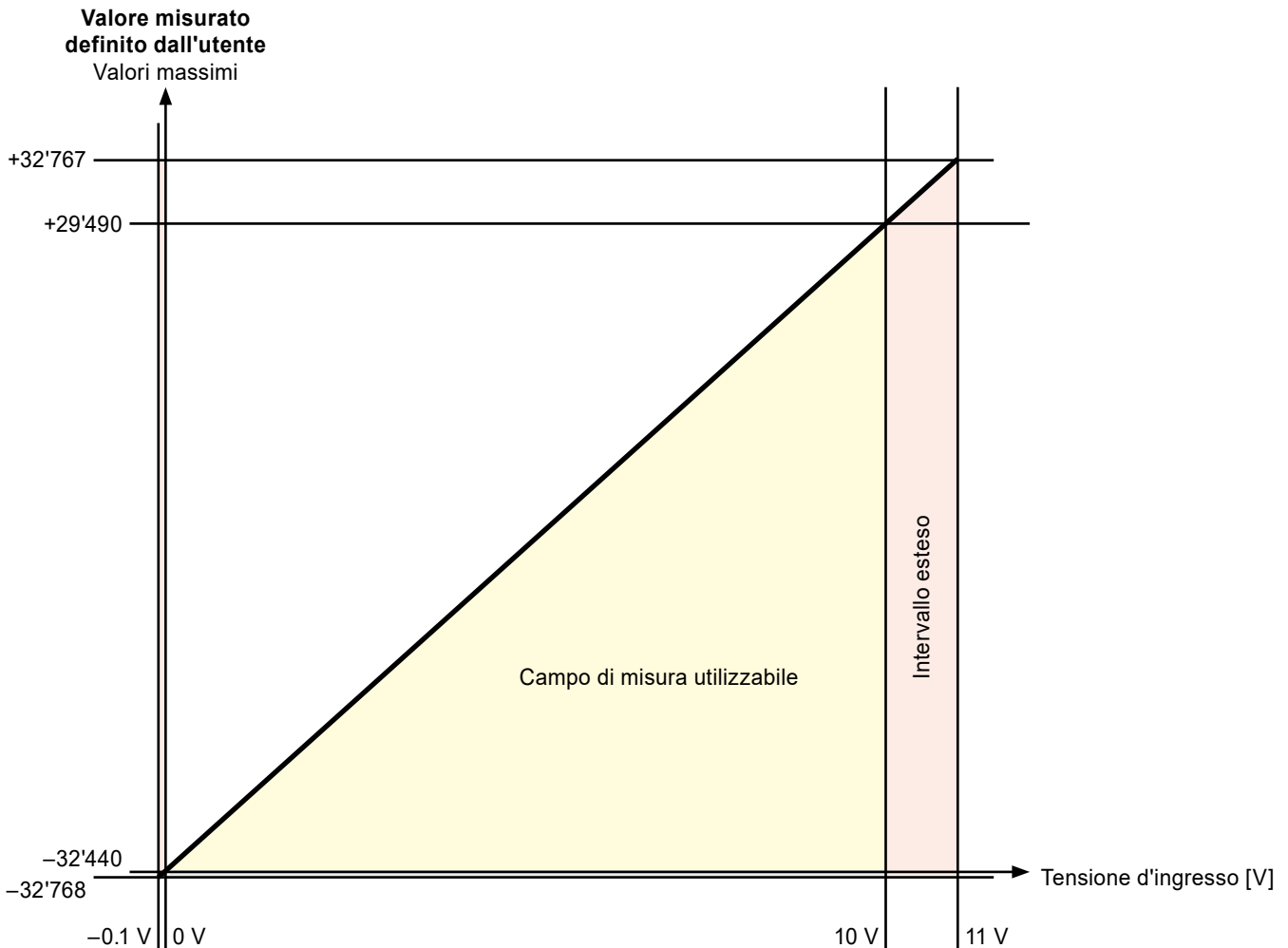


Grafico con i valori di misura massimi possibili definiti dall'utente

Filtro di misurazione: nelle caselle di funzione di PG5, è possibile selezionare se il filtro di misurazione per l'intero modulo deve essere attivato o disattivato (con QronoX, il filtro di misurazione è sempre attivato).

Formato esteso del valore di uscita: il modulo può misurare da -1% a +110%. In PG5, l'uscita dei valori misurati può anche essere limitata a 0...100% (con QronoX, l'uscita dei valori misurati non può essere limitata).

- ▶ Se il valore misurato è inferiore a 0 volt, viene visualizzato 0 (o il "valore inferiore" definito dall'utente) e viene impostato il flag di underrange.
- ▶ Se il valore misurato è superiore a 10 volt, vengono visualizzati 10000, 4095 bit (o il "valore superiore" definito dall'utente) e viene impostato il flag di overrange.

I moduli possono essere utilizzati anche su vecchi controllori PCD con sistemi operativi compatibili con Step®7 (Saia® PCD serie xx7) (vedi tabella).

Segnali d'ingresso [V]	Risoluzione 12 bit	0...10V Risoluzione di 1 mV	xx7	Simatic
0	0	0	0	0
4	1637	4000	1638	11074
5	2047	5000	2047	13842
10	4095	10000	4095	27684

Mappatura dei media - nome e descrizione del simbolo

Registro degli errori

Per utilizzare la diagnosi del modulo nel programma, si può usare l'uscita di errore. Il significato dei bit è il seguente:

Registro errori	31	30	29	28	27	26	25	24	23	22	21	20	19	18	17	16	15	14	13	12	11	10	9	8	7	6	5	4	3	2	1	0
Bit	Nessuna risposta dal modulo W3x5.	Inizializzazione fallita	Errore di calibrazione	Errore interno	Non utilizzato	Non utilizzato	Overrange	Underrange	Non utilizzato	Non utilizzato	Overrange	Underrange	Non utilizzato	Non utilizzato	Overrange	Underrange	Non utilizzato	Non utilizzato	Overrange	Underrange	Non utilizzato	Non utilizzato	Overrange	Underrange	Non utilizzato	Non utilizzato	Overrange	Underrange	Non utilizzato	Non utilizzato	Overrange	Underrange
Nibble	7				6				5				4				3				2				1				0			
	Diagnosi del modulo				Canale 6 Diagnostica				Canale 5 Diagnostica				Canale 4 Diagnostica				Canale 3 Diagnostica				Canale 2 Diagnostica				Canale 1 Diagnostica				Canale 0 Diagnostica			



Separazione galvanica delle ingressi verso il CPU. I canali non sono separati tra loro.



I moduli e i morsetti di I/O devono essere inseriti e rimossi esclusivamente dopo aver scollegato il CPU dall'alimentazione. L'alimentatore esterno (+24 V) dei moduli anche deve essere scollegato.



Ulteriori informazioni

Maggiori dettagli sono disponibili nel manuale "Moduli 27-600_EA per PCD1 / PCD2 e PCD3".

**ATTENZIONE**

Questi apparecchi devono essere installati esclusivamente da elettricisti specializzati, onde evitare rischi di incendio o pericoli di scosse elettriche.

**AVVERTIMENTO**

Il prodotto non è destinato ad essere utilizzato in applicazioni critiche per la sicurezza, il suo utilizzo in applicazioni critiche per la sicurezza è incerto.

**AVVERTIMENTO**

Il dispositivo non è adatto ad aree non a prova di esplosione e agli ambiti di utilizzo esclusi da EN61010, parte 1.

**AVVERTIMENTO - Sicurezza**

Prima della messa in esercizio del dispositivo, verificare la conformità con la tensione nominale (vedere dati di targa). Controllare che i cavi di allacciamento siano esenti da danni e che non siano sotto tensione in fase di cablaggio del dispositivo.

Non utilizzare il dispositivo danneggiato!

**NOTA**

Per evitare la presenza di umidità nell'unità in seguito alla formazione di acqua di condensa, prima del collegamento lasciare il apparecchi per circa mezz'ora a temperatura ambiente.

**PULIZIA**

I moduli possono essere puliti, senza tensione, con un panno asciutto o un panno inumidito con una soluzione di sapone. Per pulire i moduli, non utilizzare mai sostanze corrosive o prodotti contenenti solventi.

**MANUTENZIONE**

I moduli sono esenti da manutenzione.
In caso di danni, l'utente non deve eseguire riparazioni.

**GARANZIA**

L'apertura del modulo invalida la garanzia.

Osservare e conservare il manuale d'uso.
Consegnare il manuale d'uso al proprietario successivo.



Direttiva RAEE (rifiuti di apparecchiature elettriche ed elettroniche) 2012/19/CE
Il prodotto non deve essere smaltito con altri rifiuti domestici. Verificare la presenza dei centri di raccolta o dei centri di riciclo autorizzati a voi più vicini. Lo smaltimento corretto delle apparecchiature non più funzionanti contribuirà a prevenire potenziali conseguenze negative per l'ambiente e per la salute umana!



Marchio di conformità della EAC per le esportazioni di macchinari per la Russia, il Kazakistan e la Bielorussia.



PCD3.W305



4 405 4998 0

Dati di ordinazione

Typo	Breve descrizione	Descrizione	Peso
PCD3.W305	7 ingresso, 0 ... 10 V, 12 Bit, isolamento elettrico	Modulo d'ingresso analogico con isolamento elettrico, 7 canali (i canali non sono isolati l'uno dall'altro), risoluzione 12 bit, campo 0 ... 10 V, collegamento con morsetti a molla innestabili, connettore tipo E (4 405 4998 0) in dotazione	100 g

Références de commande d'accessoires

Typo	Breve descrizione	Descrizione	Peso
4 405 4998 0	Spina Typ E	Morsettiera a molla innestabile a 14 per conduttori con sezione fino a 1,5 mm ² tipo di spina E, numerata 0 ... 13.	13 g