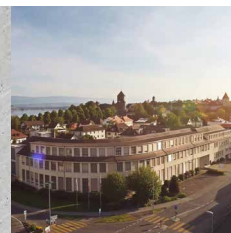


PCD3.W380

Modulo di ingresso analogico universale, 8 canali, 13 bit (12 bit + segno), selezionabile tramite software



Il modulo PCD3.W380 è un modulo di ingresso analogico universale con innovative funzioni integrate. Grazie alle sue numerose funzioni, offre molti vantaggi per tutte le parti coinvolte (project manager, programmatori, costruttori di centralino, clienti finali). Gli 8 ingressi analogici con una risoluzione di 13 bit possono essere configurati singolarmente da software per i diversi tipi di sensori. L'apertura della custodia e il collegamento dei ponticelli non sono più necessari. Ci sono 2 morsetti di collegamento disponibili per ogni ingresso. Non sono richiesti ulteriori terminali di distribuzione esterni. Oltre alle gamme da 0 a 10 V, +/-10 V, da 0 (4) a 20 mA, sono supportati anche i sensori di temperatura PT/Ni1000 e NTC10k/NTC20k. Grazie ai numerosi campi di misura, la movimentazione e il servizio dei pezzi di ricambio diventano più facili, più flessibili e più economici. La precisione di misurazione degli ingressi è uguale o maggiore dello 0,3% (in base all'intervallo di misurazione totale). Grazie ai brevi tempi di conversione di 680 µs (ogni valore di ingresso viene aggiornato con 1,5 kHz), il modulo può essere utilizzato anche per rilevare segnali di processo rapidi. I filtri digitali possono essere configurati singolarmente per tutti gli ingressi.



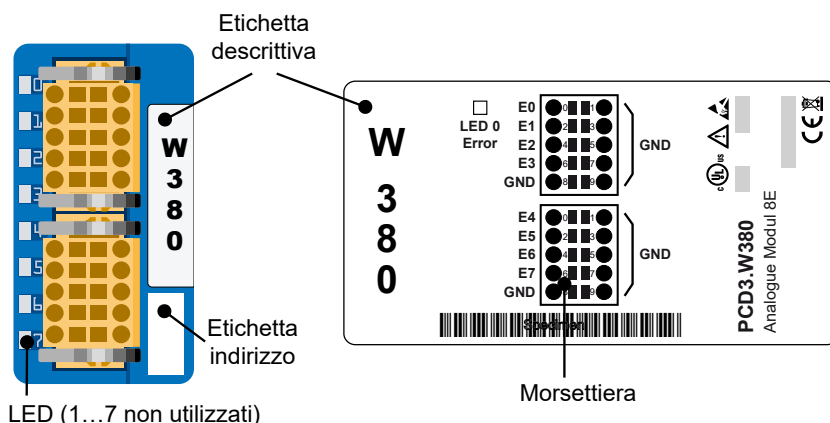
PCD3.W380

Un LED sull'alloggiamento indica errori del modulo, che possono anche essere valutati nel programma utente. Gli ingressi sono inoltre protetti dagli errori di configurazione da parte dell'utente.



I moduli I/O e le morsettiere I/O possono essere inseriti o disinseriti solo quando la CPU è diseccitata. Deve essere disinserita anche un'alimentazione esterna ai loro collegamenti.

Vista e collegamenti



LED	Funzione
0	Errore (Error)
...	non utilizzato
7	non utilizzato

X0

0: CH0	1: GND
2: CH1	3: GND
4: CH2	5: GND
6: CH3	7: GND
8: GND	9: GND

X1

0: CH4	1: GND
2: CH5	3: GND
4: CH6	5: GND
6: CH7	7: GND
8: GND	9: GND

Buono a sapersi

- ▶ 2 collegamenti per canale (segnale e terra).
- ▶ 4 canali per connettore.
- ▶ Cavi fino a 1 mm²..
- ▶ In aggiunta, 2 collegamenti di terra per connettore (pin 8 e 9).

LED 0 - Error

Un LED rosso si trova vicino al canale 0. Il LED viene attivato quando si verifica un errore sul modulo.

Gli errori segnalati sono ..	Descrizione
Errore di configurazione	I a configurazione desiderata degli ingressi non è applicata correttamente.
Errore convertitore A/D	Il convertitore A/D non risponde.
Errore di calibrazione	Il modulo non è calibrato.
Modalità di protezione	Un canale di ingresso è stato impostato automaticamente in modalità di protezione, perché il modulo ha individuato una situazione in grado di causare gravi danni all'hardware.

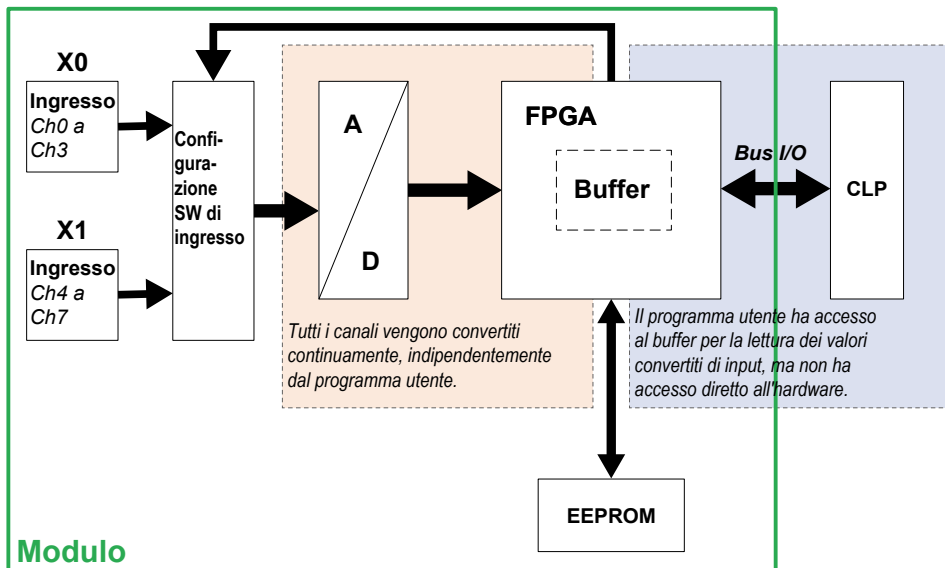


Questa è un'indicazione generale e i dettagli dell'errore devono essere letti nello specifico registro del modulo.

Schema a blocchi e funzionalità

Il PLC comunica con il modulo attraverso il bus di I/O.

L'acquisizione dei dati è indipendente dal resto. I valori di ingresso sono aggiornati continuamente nel buffer interno. Si salva un valore per canale. I valori sono inviati al PLC quando il programma utente comunica una richiesta definita al modulo.



La configurazione del modulo avviene nel configuratore di dispositivi PG5. Il programma utente è in grado di leggere i valori di ingresso o le configurazioni di ingresso di specifici registri.

Dati tecnici			
Compatibilità		PCD3 (PCD1 e PCD2 in combinazione con PCD3.Cxxx)	
Alimentazione elettrica			
Tensione di alimentazione del modulo		+5 V e V+ IOBUS	
Consumo di corrente		25 mA su +5 V e 25 mA su V+	
Separazione galvanica		No	
Ingressi			
Numero di ingressi		8	
Intervallo di ingresso per ogni modalità		Minimo ... Massimo	
Tensione		-10 V ... +10 V	
Corrente		-20 mA ... +20 mA	
Resistenza		0 Ω ... 2'500 Ω	
		0 Ω ... 300 kΩ	
Diode		0 V ... 5 V	
Pt1000		-50 °C ... +400 °C	
Ni1000		-50 °C ... +200 °C	
Ni1000L&S		-30 °C ... +130 °C	
NTC10k		usato nell'intervallo 0 ... 300 kΩ	
NTC20k		usato nell'intervallo 0 ... 300 kΩ	
Tensione di ingresso massima assoluta		±20 V (indipendente dalla configurazione degli ingressi)	
Errore di temperatura (0 °C ... +55 °C)		±0,2 %	
Configurazione degli ingressi		Ogni ingresso può essere configurato individualmente in 5 modalità (intervalli riportati qui sopra)	
Metodo di configurazione		Software (PG5, Device Configurator)	
Connettore utente		Per canale: 1 pin per l'ingresso 1 pin di terra 2 collegamenti aggiuntivi per la messa a terra di protezione 2 sono disponibili collegamenti per la messa a terra.	
Cablaggio ingressi		Fino a 1 mm ²	
Sincronizzazione			
Aggiornamento di ogni canale		680 μs (tutti i canali vengono aggiornati durante questo periodo)	
Costante di tempo filtro di ingresso hardware		Tensione	
		Corrente	
		Resistenza	
		Diodo	
		τ = 2,5 ms	
		τ = 2,5 ms	
		(<2'500 Ω) * (typ. per R <300 kΩ) **	
		τ < 4,4 ms τ ≈ 8 ms	
		(typ. per U <5 V)	
		τ ≈ 4,4 ms	
Filtro di ingresso digitale a disposizione		Nessun filtro	
		Filtro 1	
		Filtro 2	
		Filtro 3***	
		Un valore per ciclo	
		τ = 680 μs	
		media di 4 cicli	
		τ = 2,72 ms	
		media di 8 cicli	
		τ = 5,44 ms	
		media di 16 cicli	
		τ = 10,88 ms	
Numero min di accessi di bus di I/O per leggere un canale		28 (~28 μs)	

* Sensori di temperatura Pt1000, Ni1000 e Ni1000L&S.

** Sensori di temperatura NTC10k e NTC20k.

*** Filtro consigliato, configurato per impostazione predefinita in Device Configurator.

Dati tecnici degli ingressi

Ogni ingresso può essere configurato per un impiego nelle modalità seguenti:

Specifiche ingressi per ogni modalità				
Modalità	Risoluzione (bit)	Risoluzione (misura)	Precisione (@ T _{Ambiente} = 25 °C)	Display
Tensione -10...+10 V	12 bit + segno	2,44 mV (lineare) R _{IN} = 330 kΩ	0,2 % del valore misurato ± 10 mV	-10'000...+10'000
Corrente -20...+20 mA	12 bit + segno	5,39 μA (lineare) R _{SHUNT} = 225 kΩ	0,2 % del valore misurato ± 20 mV	-20'000...+20'000
Resistenza 0...2'500 Ω	12 bit	0,50...0,80 Ω Corrente di misura 1,0...1,3 mA	0,2 % del valore misurato ± 3 Ω	0...25'000
Resistenza 0...300 kΩ	13 bit	0...10 kΩ : 1...10 Ω 10 k...40 kΩ : 10...40 Ω 40 k...70 kΩ : 40...100 Ω 70 k...100 kΩ : 100...200 Ω 100 k...300 kΩ : 0,2...1,5 kΩ Messstrom 30 μA...1,3 mA	0,2 % del valore misurato ± 40 Ω 0,2 % del valore misurato ± 160 Ω 0,5 % del valore misurato ± 400 Ω 1,0 % del valore misurato ± 800 Ω 2,5 % del valore misurato ± 5,0 Ω	0...300'000
Pt 1000	12 bit	-50...+400 °C : 0,15...0,25 °C Corrente di misura 1,0...1,3 mA	0,2 % del valore misurato ± 0,5 °C	-500...4000
Ni 1000	12 bit	-50...+200 °C : 0,09...0,11 °C Corrente di misura 1,0...1,3 mA	0,2 % del valore misurato ± 0,5 °C	-500...2000
Ni 1000 L&S	12 bit	-30...+130 °C : 0,12...0,15 °C Corrente di misura 1,0...1,3 mA	0,2 % del valore misurato ± 0,5 °C	-300...1300
Diodo 0...5'000 mV	12 bit	bit	0,2 % del valore misurato ± 10 mV	0...5'000

La corrente di misurazione è stata scelta per essere il miglior compromesso tra la risoluzione e l'effetto autoriscaldante dei sensori, che è trascurabile per la maggior parte dei sensori e delle applicazioni. Anche in condizioni di misurazione errate con sensori Pt / Ni1000 con un accoppiamento termico basso come 4 mW / K, l'errore massimo prodotto dal autoriscaldanti dei sensori è inferiore a 0,3 °C.

Sensori di temperatura NTC

Il modulo offre la possibilità di usare i sensori di temperatura NTC. L'ingresso corrispondente deve essere configurato in modalità "Resistenza 0...300 kΩ".

Specifiche degli ingressi per NTC10k e NTC20k				
Modalità "Resistenza 0...300 kΩ"	Risoluzione (bit)	Risoluzione (misura)	Precisione (@ T _{Ambiente} = 25 °C)	Display
NTC10 k ¹	13 bit	-40...+120 °C 0,05...0,1 °C	-20...+60 °C : ±0,6 °C -30...+80 °C : ±1,0 °C -40...+120 °C : ±2,8 °C	-400...1200 ²
NTC10 k ³	13 bit	-10...+80 °C 0,02...0,05 °C -20...+150 °C <0,15 °C	-15...+75 °C : ±0,6 °C -20...+95 °C : ±1,0 °C +95...+120 °C : ±2,5 °C +120...+150 °C : ±5,8 °C	-200...1500 ⁴

¹ Le curve di temperatura per sensori NTC10k non sono standardizzate e possono variare a seconda del costruttore. Per tale motivo, le curve possono essere caricate dal programma utente utilizzando l'FBox di linearizzazione. La curva dei sensori NTC10k di ProDual è disponibile in un file CSV e può essere scaricata dalla pagina di lancio dei prodotti.

² Questo è il valore di uscita dell'FBox di linearizzazione. Il modulo presenta una resistenza di 0...300.000 Ω.

³ Similmente ai sensori NTC10k, la curva dei sensori NTC20k di Honeywell può essere scaricata dalla pagina di lancio dei prodotti.

⁴ Questo è il valore di uscita dell'FBox di linearizzazione. Il modulo presenta una resistenza di 0...300.000 Ω.

⁵ Questo è il valore di uscita dell'FBox di linearizzazione. Il modulo presenta una tensione di 0...5.000 mV.

Per un esempio dell'impiego di un sensore NTC, vedere il capitolo "Esempio di linearizzazione".

Sensori di temperatura con circuiti integrati

Con un ingresso configurato in "Diodo 0...5.000 mV", è possibile usare sensori di temperatura con circuito integrato funzionanti come un diodo Zener a 2 terminali. Un sensore tipico per questa misurazione è, ad esempio, il sensore LM235.

Specifiche degli ingressi per LM235				
Modalità "Resistenza 0...300 kΩ"	Risoluzione (bit)	Risoluzione (misura)	Precisione (@ T _{Ambiente} = 25 °C)	Display
LM235	12 Bit	-40...+125 °C : 0,12 °C	0,2 % des gemessenen Wertes ± 0,5 °C	-400...1250 ¹

¹ Questo è il valore di uscita del box di linearizzazione. Il modulo fornisce una tensione di 0...5'000 mV.

Per un esempio dell'impiego di un sensore LM235, vedere il capitolo "Esempio di linearizzazione".

Anschlussbeschaltung

Il modulo è collegato al PCD mediante il connettore di bus di I/O. Può essere collegato a ogni versione di PCD: PCD1, PCD2, PCD3. Il modulo è alimentato completamente dal bus del PCD, senza che sia necessaria una sorgente di alimentazione esterna.

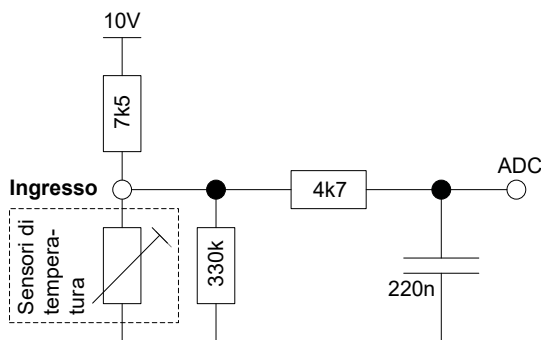
Gli ingressi sono collegati al modulo mediante due connettori a 10 pin per cavi fino a 1 mm². Tali connettori sono estremamente affidabili e presentano 2 pin per canale; uno per l'ingresso e l'altro per il collegamento a terra. In ogni connettore, 2 pin sono collegati a terra e possono essere usati dall'utente.

Ogni modalità di misurazione ha un livello di ingresso equivalente.

Misura della temperatura e della resistenza

Per misurazioni di resistenza (sensori di temperatura), un resistore da 7,5 k Ω mette a disposizione 10 V all'ingresso.

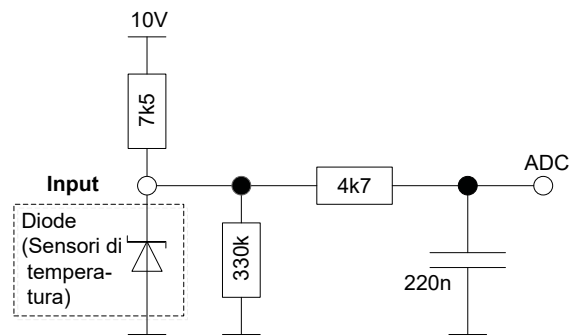
Equivalente di ingresso in modalità "temperatura" e "resistenza".



Modalità diodo

In modalità "diodo", il modulo misura la tensione in un modo "attivo". Lo schema è uguale a quello della modalità per misurazioni di resistenza. I valori di uscita sono forniti in [mV]. Questa modalità è utile per sensori di temperatura quali LM235.

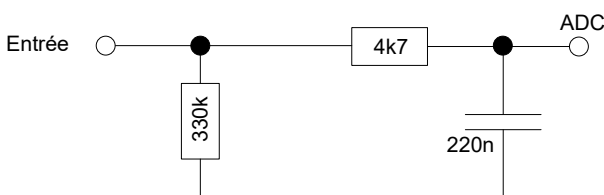
Schema equivalente di ingresso in modalità "diodo"



Misura della tensione

In misurazioni di tensione, l'ingresso è collegato "direttamente" al convertitore A/D.

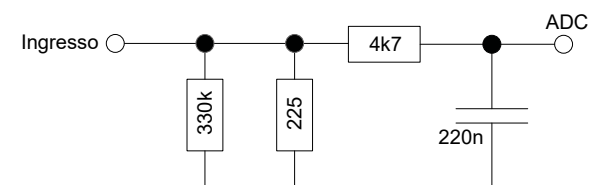
Schema equivalente di ingresso in modalità "tensione"



Misura della corrente

Per misurazioni attuali, un derivatore di 225 Ω è collegato a terra.

Schema equivalente di ingresso in modalità "corrente"



Filtri digitali configurabili

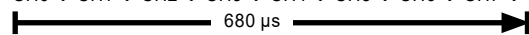
Ogni canale può essere configurato con un filtro digitale. Sono disponibili quattro possibilità:

Nessun filtro	Il valore di ogni canale è aggiornato nel buffer ogni 680 μ s ($f = 1,47$ kHz)
Filtro 3 ms	Media di 4 cicli, valore aggiornato ogni 2,72 ms ($f = 367$ Hz)
Filtro 6 ms	Media di 8 cicli, valore aggiornato ogni 5,44 ms ($f = 184$ Hz)
Filtro 12 ms	Media di 16 cicli, valore aggiornato ogni 10,88 ms ($f = 92$ Hz)

Acquisizione di valori di ingresso

Il modulo è in grado di acquisire e convertire ogni canale alla volta, con un ciclo totale di 680 μ s:

CH0 \rightarrow CH1 \rightarrow CH2 \rightarrow CH3 \rightarrow CH4 \rightarrow CH5 \rightarrow CH6 \rightarrow CH7 \rightarrow CH0 \rightarrow ...



Limiti per il rilevamento fuori intervallo

Il modulo riporta una misura al di fuori dell'intervallo. Questa informazione può essere letta nei registri "OutOfRange". Nella tabella seguente sono riportati i valori per i quali il bit "out of range" è impostato su '1'.

Limiti per fuori intervallo e protezione

Modalità	Bit "Out of range" gesetzt ...	
	Limite min	Limite max
Tensione -10...+10 V	N/A	N/A
Corrente -20...+20 mA	-20'002 µA	+20'002 µA
Resistenza 0...2'500 Ω	N/A	2'518.7 Ω
Resistenza 0...300 kΩ	N/A	302'010 Ω
Pt 1000	-50,0 °C	+408.7 °C
Ni 1000	-50,0 °C	+210.3 °C
Ni 1000 L&G	-30,0 °C	+130 °C
Diode 0...5'000 mV	N/A	4'999 mV

N/A = significa non disponibile

Circuiti di protezione di ingresso

Il circuito supporta una tensione di ingresso tra -20 V e +20 V per tutte le modalità di misurazione. Questo può essere considerato una protezione passiva. Valori più alti possono danneggiare il modulo. Per tensioni superiori a ±13 V, passa una corrente attraverso il circuito. Questo può essere calcolato approssimativamente con la seguente formula: $I_{\text{overvoltage}} =$

$$I_{\text{overvoltage}} = (V_{\text{in}} - 13 \text{ V}) / 225 \Omega.$$

In questa situazione, i valori misurati sugli altri ingressi potrebbero essere distorti. Le protezioni attive sono implementate per le misurazioni di corrente, ma in tutte le condizioni la tensione di ingresso deve essere inferiore a ±20 V. Il bit corrispondente al canale interessato è impostato su "1" nel registro "ModuleErrors" quando la protezione è attivata.

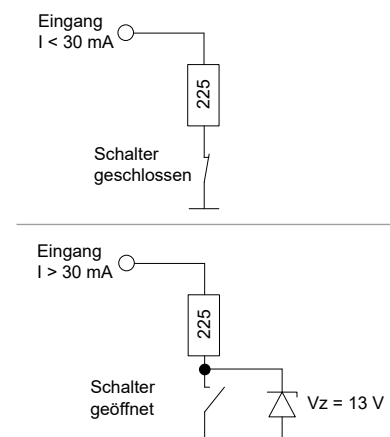
Current measuring range

Se viene scelta la modalità corrente, lo shunt di misura è collegato alla massa da un interruttore, come descritto nell'immagine a sinistra. Nel caso in cui la corrente è più alta che ±30 mA¹, l'interruttore si apre per proteggere lo shunt di misura.

Per una tensione inferiore a ±13 V su un ingresso aperto, la corrente sarà minore di 1 mA. Se la tensione su una voce aperta ammonta a più di ±13 V, la corrente può essere approssimativamente calcolata secondo questa formula:

$$I_{\text{overvoltage}} = (V_{\text{in}} - 13 \text{ V}) / 225 \Omega$$

Assicurarsi che la tensione sull'ingresso non deve più alto ±20 V.



* HW versione 'A' und 'A1': Confine = ±24 mA

Modalità di protezione

La configurazione di fase dell'input (interruttore) viene modificata automaticamente quando il modulo entra in modalità di protezione. I valori degli ingressi degli altri canali potrebbero essere al di fuori delle tolleranze specificate se un canale è in modalità Proteggi.

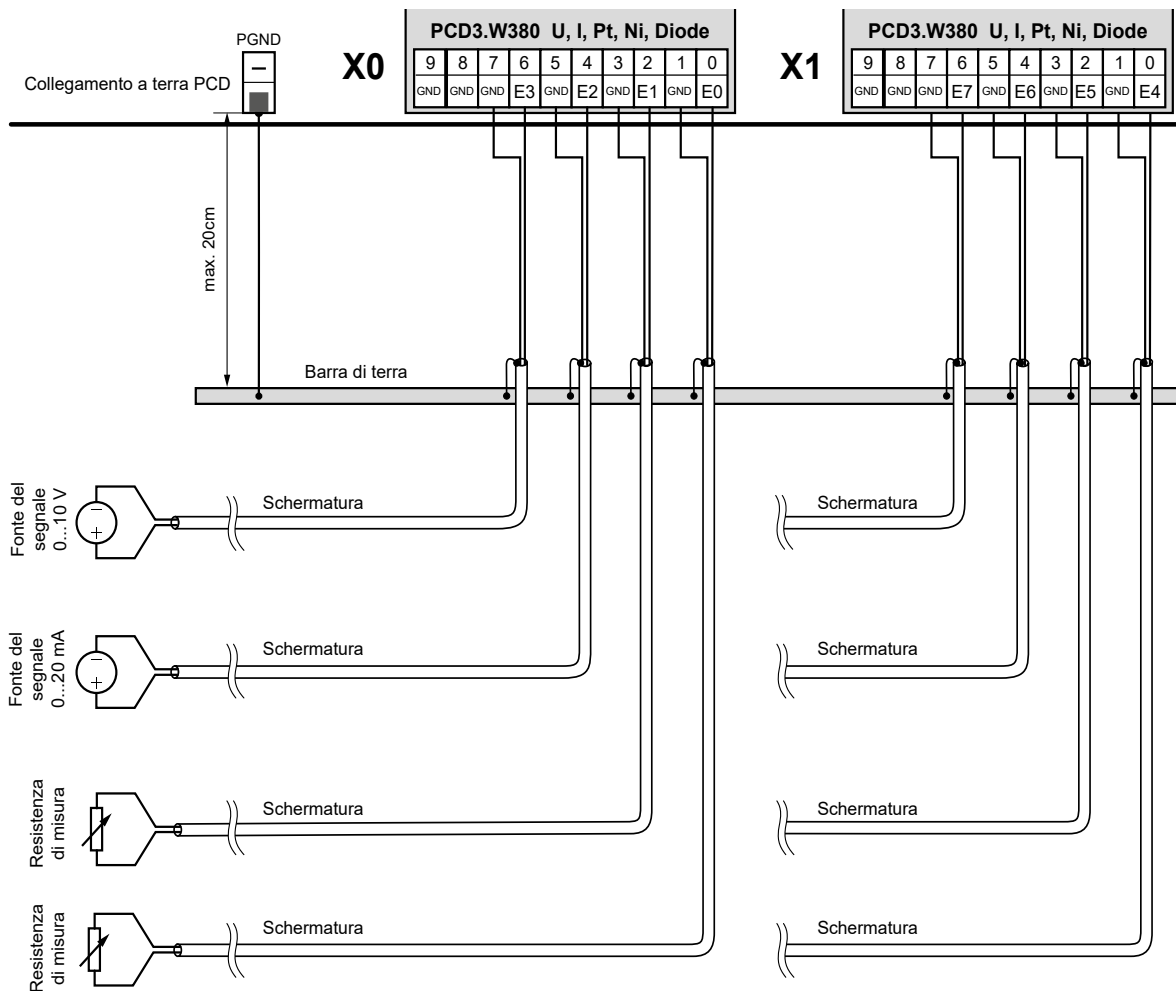
I moduli dalla versione 'A2' hanno un meccanismo di riconfigurazione automatica dopo la protezione attiva è diventata attiva. Una volta attivato, l'ingresso rimarrà per 10 secondi in modalità di protezione. Dopo 10 secondi, l'ingresso ritorna alla sua normale configurazione operativa. Se l'ingresso è ancora in condizione di sovraccarico, la verrà nuovamente attivato. Questa funzione è disponibile solo con versione di firmware maggiore di 1.24.10.

Per i moduli con la versione 'A' o 'A1' la protezione verrà attivata anche quando si verifica un sovraccarico, ma per tornare alla modalità di funzionamento normale il PCD dovrà essere riavviato.

Concetto di collegamento (esempio)

I sensori sono collegati direttamente alle rispettive morsettiere a 10 poli. Per accoppiare il meno possibile le interferenze al modulo attraverso le linee, il collegamento deve essere effettuato secondo il principio spiegato di seguito.

Esempi di collegamento (definire il tipo di ingresso nel Device Configurator)



	Non esiste una F-Box per la programmazione dei moduli PCD3.W380.
	Il modulo PCDx.W380 è supportato dalla versione firmware PCD 1.22.28 (o superiore). L'ultima versione del firmware è disponibile nella pagina di supporto. Successivamente, il firmware del PCD deve essere scaricato sul PCD utilizzando il Firmware Downloader PG5.
	xx7 und RIOs Il firmware legge i valori secondo la configurazione (I/O Builder o Network Configurator).
	Watchdog Questo modulo può essere utilizzato su tutti gli indirizzi di base, non vi è alcuna influenza da parte del watchdog delle CPU.
	Per ulteriori informazioni consultare il manuale "27-600_xxx EA-Module für PCD1 / PCD2 und PCD3" zu finden.

Configurazione

Saia PG5® Controls Suite

Systema-PCD Valutazione

Classic

La valutazione viene eseguita dal firmware. Legge i valori secondo la configurazione (Device Configurator o Network Configurator).

Properties

Slot 3 : PCD3.W380, 8 Analogue Inputs, -10..+10V, -20..+20mA, Pt 1000, Ni 1000, 250

General	
BaseAddress	48
Power Consumption	
Power Consumption 5V [mA]	25
Power Consumption V+ [mA]	25
Media Mapping	
Media Mapping Enabled	No
Media Type	Register
Number Of Media	8
Media Mapping Status/Diagnostic	
Media Type For Status/Diagnostic	Register
Number Of Media For Status/Diagnostic	2
Analogue Input 0	
Digital Filter Input 0	12 ms
Input 0 Range	-10..10V in mV resolution
Minimum Value Input 0	-10000
Maximum Value Input 0	10000
Analogue Input 1	
Digital Filter Input 1	12 ms
Input 1 Range	-20..20mA in uA resolution
Minimum Value Input 1	-20000
Maximum Value Input 1	20000
Analogue Input 2	
Digital Filter Input 2	12 ms
Input 2 Range	Pt 1000 (-50..400°C)
Minimum Value Input 2	-500
Maximum Value Input 2	4000
Analogue Input 3	
Digital Filter Input 3	12 ms
Input 3 Range	Ni 1000 (-50..200°C)
Minimum Value Input 3	-500
Maximum Value Input 3	2000
Analogue Input 4	
Digital Filter Input 4	3 ms
Input 4 Range	0..25000ohms
Minimum Value Input 4	0
Maximum Value Input 4	25000
Analogue Input 5	
Digital Filter Input 5	12 ms
Input 5 Range	0..300kOhms
Minimum Value Input 5	0
Maximum Value Input 5	300000
Analogue Input 6	
Digital Filter Input 6	12 ms
Input 6 Range	0..5000mV Diode
Minimum Value Input 6	0
Maximum Value Input 6	5000
Analogue Input 7	
Digital Filter Input 7	12 ms
Input 7 Range	User defined range for current input -20..20
Minimum Value Input 7	-1000
Maximum Value Input 7	1000

Number Of Media
Number of media (register) used to map the 8 analogue values.

Saia Qronox ECS Engineering and Commissioning Suite

Systema-PCD Valutazione

IEC-Controller

La valutazione viene eseguita dal firmware. Legge i valori secondo la configurazione (Device Configurator).

Information

Parameter

Mapping

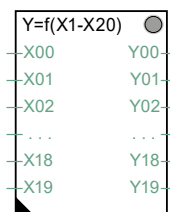
Esempio per la linearizzazione

La selezione dei sensori NTC non è disponibile nel Device Configurator perché questi sensori non sono standardizzati. Per utilizzare una NTC con il modulo analogico PCD2/3.W380 occorre configurare il canale desiderato nel modo operativo "0 ... 300 kΩ" e utilizzare l'FBox disponibile nell'ambiente PG5 per la linearizzazione. L'FBox permette all'utente di inserire le proprie tabelle per convertire un valore di resistenza in un valore di temperatura.

Un esempio di programma PG5 può essere scaricato dal sito web del supporto SBC all'indirizzo:

<https://sbc-support.com/de/produkt-index/pcd3/wxxx-analogue-io/w3xx-analogue-inputs>

► Software Program example for PCD3.W380, linearization of analogue values.



FBox
HLK > General > "Conversion20 points"

L'esempio di progetto può essere utilizzato anche per misure di temperatura con circuiti integrati che funzionano come diodi Zener a 2 terminali. Il canale desiderato deve essere configurato nella modalità „Diode 0 ... 5000 mV“.

**ATTENZIONE**

Questi apparecchi devono essere installati esclusivamente da elettricisti specializzati, per evitare rischi di incendio o pericoli di scosse elettriche.

**AVVERTIMENTO**

Il prodotto non è destinato ad essere utilizzato in applicazioni critiche per la sicurezza, il suo utilizzo in applicazioni critiche per la sicurezza è insicuro.

**AVVERTIMENTO**

Il dispositivo non è adatto ad aree non a prova di esplosione e agli ambiti di utilizzo esclusi da EN61010, parte 1.

**AVVERTIMENTO - SICUREZZA**

Prima della messa in moto del dispositivo, verificare la conformità con la tensione nominale (vedere dati di targa). Controllare che i cavi di allacciamento siano assenti da danni e che non siano sotto tensione in fase di cablaggio del dispositivo.

**NOTA**

Per evitare la presenza di umidità nell'unità in seguito alla formazione di acqua di condensa, prima del collegamento lasciare il apparecchi per circa mezz'ora a temperatura ambiente.

**PULIZIA**

I moduli possono essere puliti, senza tensione, con un panno asciutto o un panno inumidito con una soluzione di sapone. Per pulire i moduli, non utilizzare mai sostanze corrosive o prodotti contenenti solventi.

**MANUTENZIONE**

I moduli sono esenti da manutenzione.
In caso di danni, l'utente non deve eseguire riparazioni.

**GARANZIA**

L'apertura del modulo invalida la garanzia.



Si prega di osservare le presenti istruzioni (scheda tecnica) e di conservarle in un luogo sicuro.
Si prega di trasmettere queste istruzioni (scheda tecnica) a qualsiasi futuro utente.



Direttiva RAEE (rifiuti di apparecchiature elettriche ed elettroniche) 2012/19/CE
Il prodotto non deve essere smaltito con altri rifiuti domestici. Verificare la presenza dei centri di raccolta o dei centri di riciclo autorizzati a voi più vicini. Lo smaltimento corretto delle apparecchiature non più funzionanti contribuirà a prevenire potenziali conseguenze negative per l'ambiente e per la salute umana!



Marchio di conformità della EAC per le esportazioni di macchinari per la Russia, il Kazakistan e la Bielorussia.



PCD3.W380



4 405 5048 0

Dati di ordinazione

Tipo	Breve descrizione	Descrizione	Peso
PCD3.W380	Modulo di ingresso analogico 8 ingressi a 13 bit di risoluzione	Modulo universale di ingresso analogico, 8 canali, 13 bit (12 bit+segno), selezionabile via software, 0... 10 V, ±10 V, 0... 20 mA, ±20 mA, Pt/Ni1000, 0... 2'500 Ohm, 0... 300 kOhm (per sensori NTC), (2 connettori tipo K (4 405 5048 0) inclusi)	80 g

Dati di ordinazione accessori

Tipo	Breve descrizione	Descrizione	Peso
4 405 5048 0	Tipo di morsettiera K	Morsettiera a molla innestabile, 2×5-poli fino a 1.0 mm ² , numerata da 0 a 9, connettore tipo "K"	15 g

Saia-Burgess Controls AG

Bahnhofstrasse 18 | 3280 Murten, Svizzera

T +41 26 580 30 00 | F +41 26 580 34 99

www.saia-pcd.com

support@saia-pcd.com | www.sbc-support.com

Honeywell | Partner Channel