

## IQ4NC-DDC-Stationen



### Beschreibung

Die IQ4NC ermöglicht den Zusammenschluss von Trend Netzwerken, die auf unterschiedlichen Medien basieren (Ethernet, Trend Current Loop oder BACnet MS/TP). Sie stellt 4 virtuelle CNCs zur Verfügung, die von einer Leitstation oder einem Softwaretool verwendet werden, um über das Ethernet Netzwerk eine Verbindung zum Trend System herzustellen.

Die IQ4NC/00 hat keine Ein-/Ausgänge, die IQ4NC/12 hat 12, die IQ4NC/16/... und IQ4NC/32/... haben 16 physikalische Ein-/Ausgänge. Externe E/A-Module ermöglichen die Erweiterung der IQ4E/32/... auf 32 Ein-/Ausgänge.

### Funktionen

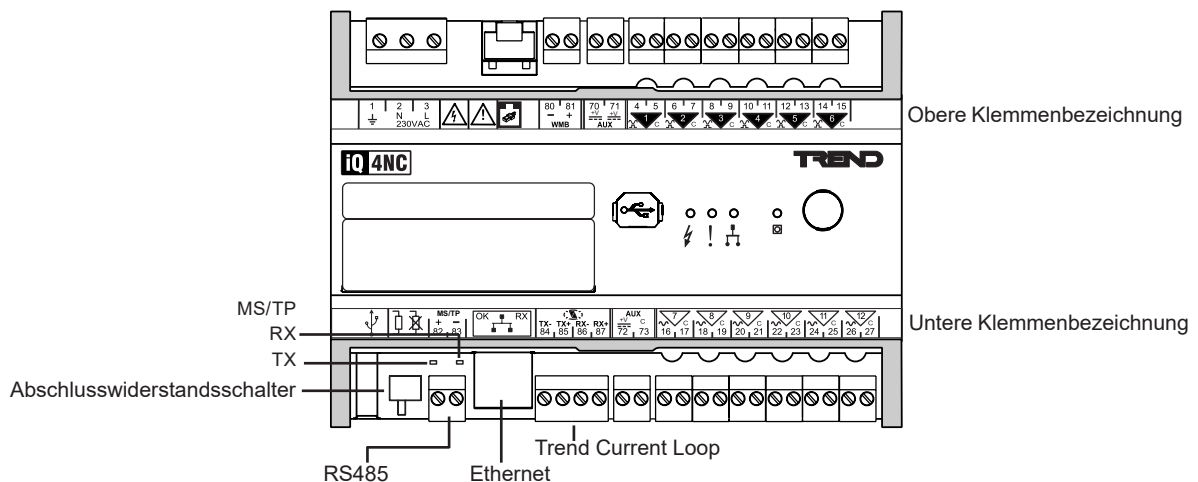
- BACnet/IP (zertifiziert als BACnet Building Controller, B-BC)
- Trend Systemschnittstelle mit BACnet MS/TP Anschluss (z.B. für IQecos)
- BACnet MS/TP
- Erweiterung des Trend Netzwerks von Ethernet auf Trend Current Loop
- BACnet/IP
- Konfiguration des Kommunikationsmodus mit integriertem Web-Server
- Optionale Schnittstelle für Modbus seriell/IP und M-Bus
- INC-Alarmweiterleitung (z. B. Weiterleitung von IQeco-Alarmen an eine IP-Adresse)

### Physikalisch

In diesem Abschnitt werden die für die NC-Funktionalität wichtigen Funktionen beschrieben.

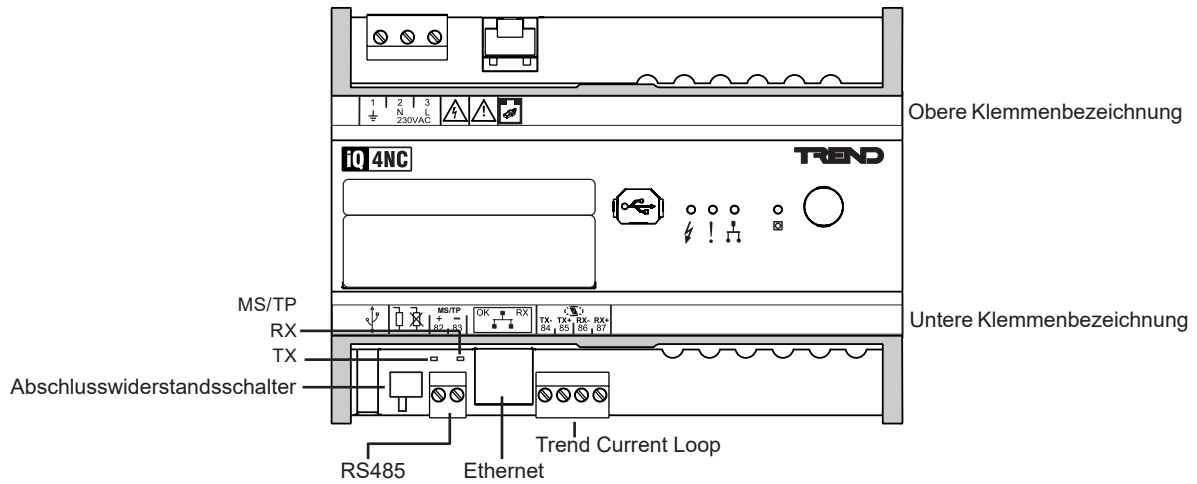
#### IQ4NC/12/...

Abmessungen und weitere Einzelheiten sind in dem Datenblatt der IQ422 (TA201260) beschrieben.



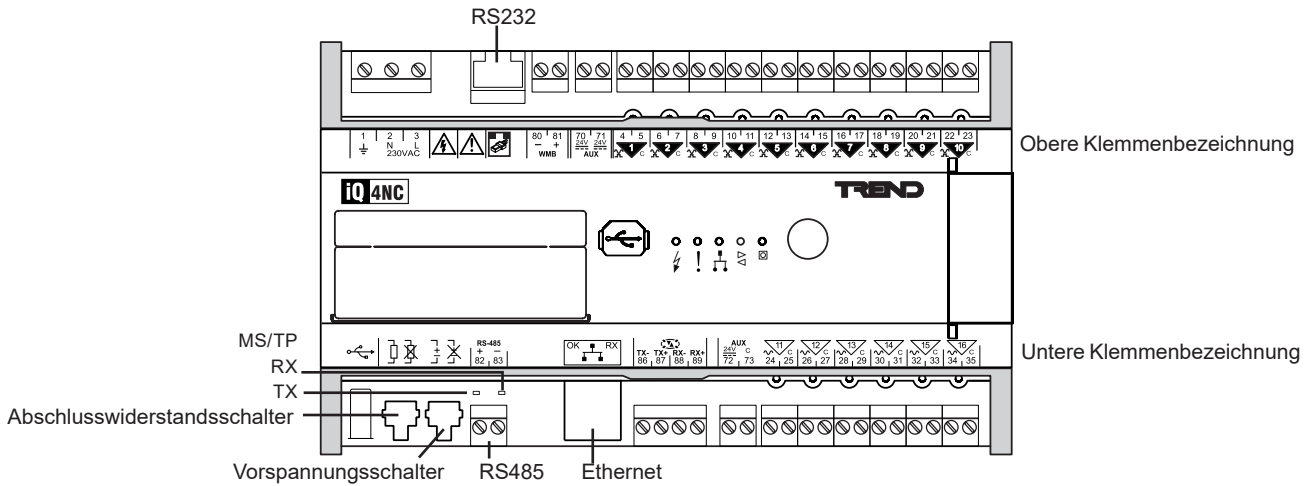
**IQ4NC/00/...**

Abmessungen und weitere Einzelheiten sind in dem Datenblatt der IQ422 (TA201260) beschrieben.

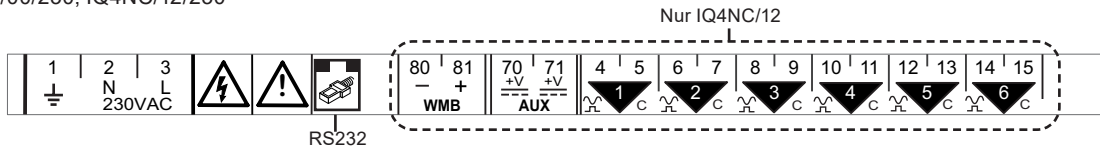


**IQ4NC/16/... und IQ4NC/32/...**

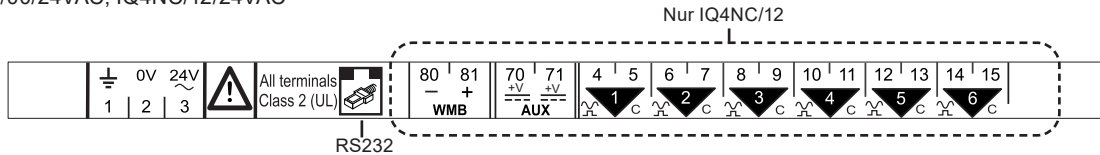
Abmessungen und weitere Einzelheiten werden im Datenblatt der IQ4E/... DDC-Station (TA210340) beschrieben.



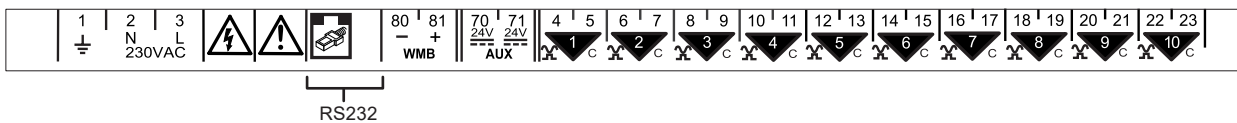
**Klemmenbezeichnungen  
Obere Klemmenbezeichnung  
IQ4NC/00/230, IQ4NC/12/230**



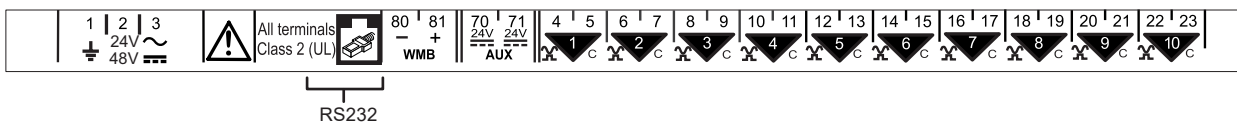
**IQ4NC/00/24VAC, IQ4NC/12/24VAC**



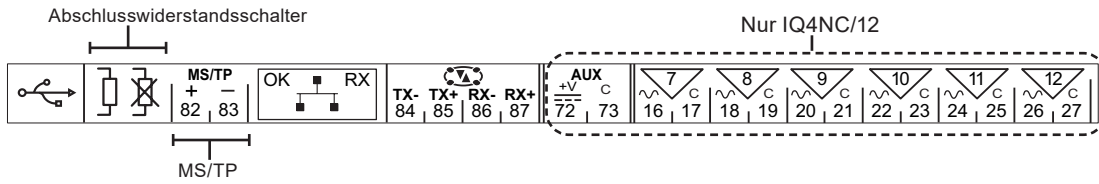
**IQ4NC/16/.../230, IQ4NC/32/.../230**



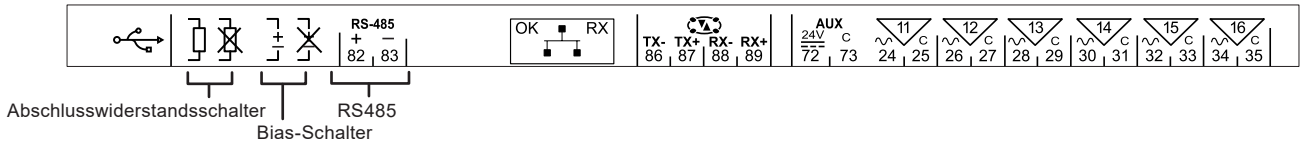
**IQ4E../XNC../24VAC, IQ4NC../XNC/24VAC**



**Untere Klemmenbezeichnung**  
IQ4NC/00/..., IQ4NC/12/...



IQ4NC/16/..., IQ4NC/32/...



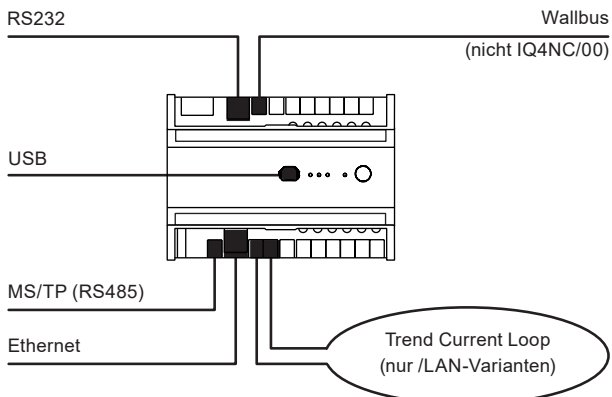
**FUNKTIONALITÄT**

*Hinweis: In diesem Datenblatt werden Zusatzfunktionen der IQ4NCs-Varianten erläutert. Standardfunktionalitäten der IQ4NC/00/... und IQ4NC/12/... sind dem Datenblatt der IQ422 (TA201260) zu entnehmen. Standardfunktionen der IQ4NC/16/..., und IQ4NC/32/... sind dem Datenblatt der IQ4E/... zu entnehmen. Im Datenblatt für die DDC-Station (TA210340) ist die XNC-Funktionalität in IQ4/.../XNC beschrieben. Datenblatt (TA201346)*

Die IQ4NC-Funktionalität kann in vier Abschnitte aufgeteilt werden: System, Hardware, Firmware und Strategie.

**SYSTEM**

Die IQ4NC hat Kommunikationsanschlüsse für Ethernet, MS/TP (RS485), USB (lokales Engineering), RS232 (lokaler Supervisor) und Trend Current Loop. Die Varianten IQ4NC/12, IQ4NC/16/... und IQ4NC/32/... verfügen zusätzlich über einen Wallbus-Anschluss



Alle IQ4NC-Varianten unterstützen BACnet Kommunikation.

**MS/TP-Anschluss (RS485)**

Für den Anschluss eines BACnet MS/TP Netzwerkes an das Trend System.

Bei /XNC Varianten ist die Schnittstelle mit "RS-485" gekennzeichnet und kann zur RS485 Kommunikation mit Fremdsystemen genutzt werden.

*Hinweis: Wenn die /XNC-Variante an ein Fremdsystem angeschlossen wird, kann der Port nicht als Schnittstelle zum MS/TP-Segment verwendet werden.*

Die INT-Varianten nutzen die RS485 Schnittstelle zur Kommunikation mit seriellen Modbus-Geräten und unter Verwendung eines RS485 zu M-Bus Pegelwandlers mit M-Bus-Geräten (z. B. Energiezähler und FU's). Weitere Informationen zu INT-Varianten sind dem entsprechenden Datenblatt für IQ422 oder IQ4E zu entnehmen.

*Hinweis: Die RS485 Schnittstelle kann entweder für Modbus oder für M-Bus Kommunikation genutzt werden.*

**Netzwerkmodi**

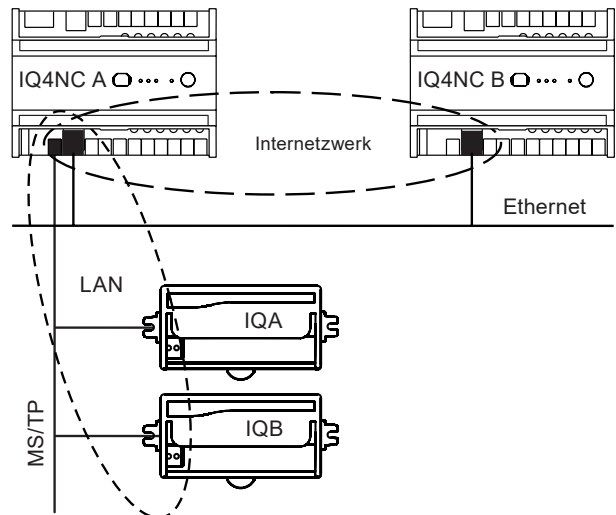
Die IQ4NC kann so konfiguriert werden, dass sie in einem von vier Modis betrieben werden kann:

- Ethernet mit MS/TP (Standard)
- Trend Internetzwerk mit MS/TP
- Ethernet mit Trend LAN
- Ethernet mit Trend Internetzwerk

Unterstützt wird auch ein manueller Konfigurationsmodus, für den die obigen Standardmodi nicht geeignet sind.

**Ethernet mit MS/TP**

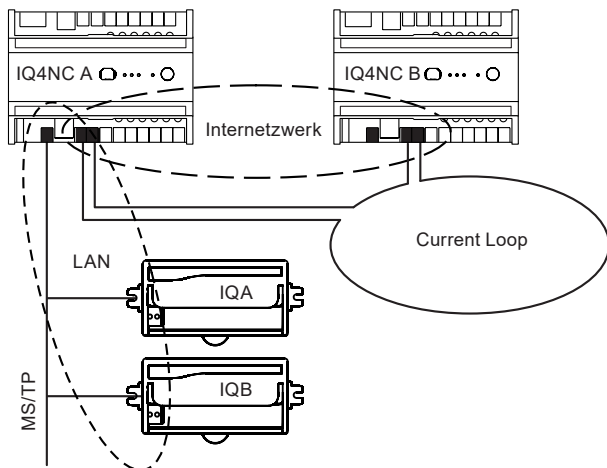
In diesem Modus fungiert eine IQ4NC als Schnittstelle zwischen einem Internetzwerk auf Ethernet und einem LAN auf einem MS/TP-Netzwerk. Dies ist der Standardbetriebsmodus.



Im obigen Beispiel bauen IQ4NC A und IQ4NC B ein Internetzwerk über Ethernet auf. IQ4NC A baut ein LAN auf dem MS/TP-Segment mit IQA und IQB auf und verbindet sie mit dem Internetzwerk. Das LAN umfasst das interne LAN der IQ4NC A.

**Trend Internetzwerk mit MS/TP**

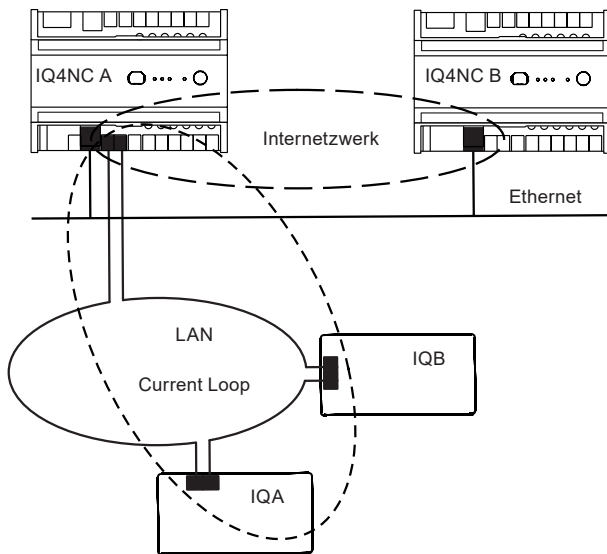
In diesem Modus fungiert die IQ4NC als Schnittstelle zwischen einem Internetzwerk auf einem Trend Current Loop und einem LAN auf dem MS/TP-Segment.



Im obigen Beispiel bauen IQ4NC A und IQ4NC B ein Internetzwerk auf dem Trend Current Loop auf. IQ4NC A baut ein LAN auf dem MS/TP-Segment mit IQA und IQB auf und verbindet sie mit dem Internetzwerk. Das LAN umfasst das interne LAN der IQ4NC A.

**Ethernet mit Trend LAN**

In diesem Modus fungiert die IQ4NC als Schnittstelle zwischen einem Internetzwerk auf Ethernet und einem LAN auf dem Trend Current Loop.

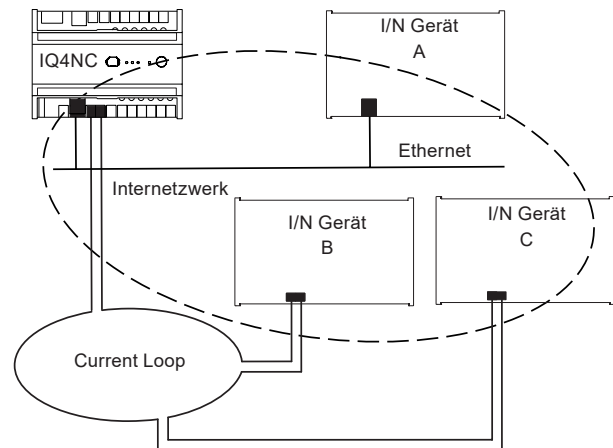


Im obigen Beispiel bauten IQ4NC A und IQ4NC B ein Internetzwerk auf Ethernet auf. IQ4NC A baut ein LAN auf dem Trend Stromkreis mit IQA und IQB auf und verbindet sie mit dem Internetzwerk. Das LAN umfasst das interne LAN der IQ4NC A.

*Hinweis: Bei Betrieb in diesem Modus ist es nicht möglich, ein weiteres Internetzwerk-Gerät (z. B. XTEND) im Trend Current Loop zu installieren.*

**Ethernet mit Trend Internetzwerk**

In diesem Modus fungiert die IQ4NC als Schnittstelle zwischen einem Internetzwerk auf Ethernet und einem Internetzwerk auf dem Trend Current Loop.



Im obigen Beispiel bauen die IQ4NC und das Internetzwerkgerät (I/N) A ein Internetzwerk auf Ethernet auf. Die I/N-Geräte B und C bauen ein Internetzwerk auf dem Trend Current Loop auf. Die IQ4NC verbindet alle Geräte miteinander zu einem Internetzwerk.

**Manueller Kommunikationsmodus**

Neben den vier zuvor beschriebenen Standardmodi kann die IQ4NC manuell konfiguriert werden und andere Kommunikationsmodi ermöglichen. Zum Beispiel Ethernet auf Trend Current Loop mit einem MS/TP-LAN.

Der manuelle Modus sollte vorsichtig verwendet werden, denn obwohl die Schnittstelle die Konfiguration ungültiger Kombinationen versucht zu verhindern, ist nicht ausgeschlossen, die IQ4NC falsch zu konfigurieren.

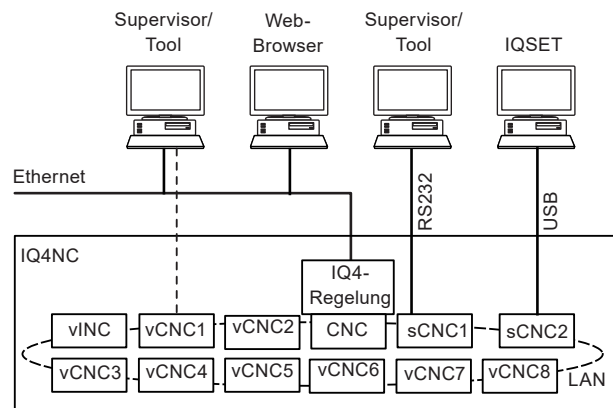
**Netzwerk**

Für die Verbindung mit dem Trend Netzwerk erstellt die IQ4NC ihr eigenes internes LAN, das die folgenden Knoten umfasst:

- Einen CNC für die eigene DDC-Station,
- einen Leitstations-CNC (sCNC1) für den RS232-Port,
- einen Leitstations-CNC (sCNC2) den USB-Port,
- Acht virtuelle CNCs (vCNC1, vCNC2, vCNC3, vCNC4, vCNC5, vCNC6, vCNC7 & vCNC8).

*Hinweis: Standardmäßig sind vCNCs 1, 2, 3 und 4 aktiviert. vCNCs 5, 6, 7, 8 sind deaktiviert und können bei Bedarf aktiviert werden.*

- einen virtuellen INC (vINC).



**vINC-Funktionalität:** Die IQ4NC hat eine permanente INC (Internetzwerkadapter) im Gegensatz zur Basis-IQ4, die nur über eine vINC verfügt. Die vINC hat immer ein LAN, über das sie sich mit dem Internetzwerk verbindet, so dass sich IQ4NC mit keinem anderen Trend LAN auf Ethernet verbinden kann. Die vINC hat die Standard-INC-Adresse 126 in seinem lokalen LAN.

### Trend LAN Netzwerkalarme

Die IQ4NC leitet ihre lokalen LAN Netzwerkalarme an die Alarmgruppe weiter, die im Netzwerkmodul konfiguriert werden. Im Ethernet zu Trend Internetwerk Modus kann das lokale virtuelle LAN keine Alarmer erzeugen.

### INC Alarmweiterleitung

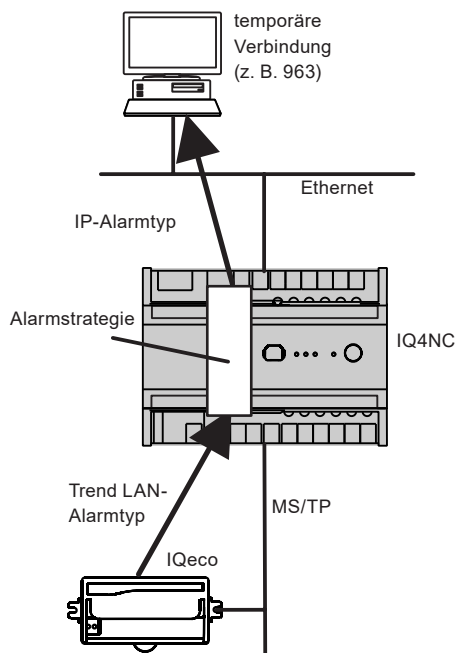
Die INC Alarmweiterleitung ermöglicht dem IQ4NC die Weiterleitung von IQ Alarmen. Entweder an eine IP Adresse einer entfernten Trend Leitstation, die eine temporäre Verbindung (TCP/IP Einwahl) herstellt oder zu einer E-Mail Adresse.

Die INC Alarmweiterleitung ist eine Funktion, die von einer permanenten vINC realisiert wird, die in IQ4NC vorhanden ist. Sie erfüllt eine ähnliche Anforderung wie die vCNC im Alarmmodus, wie sie in einer XTEND eingerichtet werden kann.

Diese Funktion kann von jeder Trend DDC-Station verwendet werden, ist aber vor allem nützlich bei DDC-Stationen, die keinen direkten Ethernetzugang oder keine IP-Adresse oder E-Mail-Alarmzieltypen wie zum Beispiel IQ1, IQ2, IQL, IQeco, IQ3/LAN, IQ4/LAN. haben

Die DDC-Station wird die zu weiterleitenden Alarmer an die IQ4NC senden, die die Alarmer über das Netzwerkmodul empfängt (d. h. BACnet MSTP, IQ LAN oder Ethernet IP). In der IQ4NC müssen die Alarmgruppenparameter im Netzwerkmodul eingestellt sein. Das Netzwerkmodul wird dann den Alarm in der eingestellten Alarmgruppe zur Weiterleitung an die erforderliche IP- oder E-Mail-Adresse über die Alarmgruppe-, Route- und Zielmodule versenden.

Bei der Konfiguration des Alarmformats in der sendenden Station müssen die Formate beachtet werden, da nur bestimmte Formate in den einzelnen Zielen unterstützt werden. Die ausführlichen Informationen zu den weitergeleiteten Alarmtypen und -formaten sind dem Konfigurationshandbuch der IQ4 (TE201263) zu entnehmen.



In der obigen Abbildung sendet eine IQeco einen Alarm an einen IQ4NC im eigenen LAN. Der Alarm wird an eine 963 weitergeleitet.

**Verwenden einer entfernten IQ4NC:** Die Fähigkeit Alarmer an einen entfernten IQ4NC zu senden, ermöglicht den entfernten IQ Stationen die Alarmstrategie des IQ4NC zu nutzen, um Alarmer weiterzuleiten (Alarmer können an ein Ziel gesendet werden, das nicht in dem lokalen IQ4NC eingetragen ist).

**Alarmweiterleitung von einem Current Loop LAN:** Alarmer von einem Current Loop LAN werden von IQ1, IQ2, IQ3/LAN oder IQ4/LAN erzeugt. Sie besitzen den Typ Trend Alarm und müssen als E-Mail oder IP weitergeleitet werden (wenn Sie von einem Gerät über eine temporäre Ethernet Verbindung empfangen werden sollen).

**EINC Ersatz durch IQ4NC:** Ein typisches Beispiel für die Alarmweiterleitung aus einem Current Loop LAN durch einen IQ4NC ist, wenn ein EINC durch ein IQ4NC ersetzt wird. Der EINC kann eine vCNC besitzen, die sich im Alarmmodus befindet. Die Adresse der IQ4NC sollte der Adresse dieser vCNC entsprechen, sodass die Weiterleitungsalarmer von der IQ4NC empfangen werden können, ohne dass man die Zieladresse in den DDC-Stationen ändern muss.

**Netzwerkalarme und Alarmer zur Weiterleitung:** Eine Netzwerkmodul Alarmgruppe wird verwendet, um Netzwerkalarmer der einzelnen Netzwerke zu verarbeiten. Weiterleitungsalarmer und Netzwerkalarmer können durch die Alarmstrategie der IQ4NC weitergeleitet werden.

**Alarmweiterleitung an eine vCNC:** Die Alarmweiterleitung als Trend LAN Alarmtyp wird nicht unterstützt. Dieser Alarm kann direkt an einen vCNC gesendet werden.

**Zieladressen für Alarmer, die weitergeleitet werden:** Es sind zwei Adressoptionen verfügbar, um Alarmer an eine IQ4NC zu senden:

- Für alle IQ1, IQ2, IQ3 und IQ4 (vor v3.2) Stationen ist dies die Adresse der IQ4NC im eigenen LAN. Diese Option besitzt Vorteile bei existierenden Anlagen, z.B. beim Austausch EINC durch IQ4NC.
- Für alle zukünftigen Projekte, die IQeco, IQ2, IQ3, IQ4 (v3.2 oder höher) Stationen beinhalten, ist dies die Adresse der IQ4NC oder die Adresse 126 im eigenen LAN. Die 126 kann standardmäßig verwendet werden, ohne die eingestellte Adresse des IQ4NC zu kennen.

Es gibt verschiedene Wege die LAN Nummer der lokalen IQ4NC zu adressieren. Dies ist abhängig vom Gerätetyp und auch davon, ob die 126, die zwar in SET eingegeben werden kann, auch über Webseite, im Konfigurationsmodus oder über Text Comms konfiguriert werden kann. Diese Kriterien sind in den empfohlenen Adresseinstellungen in der folgenden Tabelle berücksichtigt.

DDC	IQ4NC im lokalem LAN		IQ4NC im entfernten LAN	
	Geräte- adresse	LAN	Geräte- adresse	LAN
IQeco (zuvor v2.2)	126	IQ4NCs LAN-Nummer	126	IQ4NCs LAN- Nummer
IQeco (v2.2 oder höher)	126	0 oder IQ4NCs LAN-Nummer		
IQ4 - (v3.2 oder höher)	126	0		
IQ1/2/3, IQ4 (zuvor v3.2)	IQ4NCs Geräte- adresse	0	IQ4NCs Geräte- adresse	

Beispiel: Sendet eine IQ2 Alarmer an eine IQ4NC im eigenen LAN ist die Adressierung: IQ4NC Geräteadresse und LAN 0.

**HARDWARE**

IQ4NC/00/230, IQ4NC/12/230 verwenden die gleiche Hardware wie die IQ422 - siehe Datenblatt für IQ422 (TA201260). Die IQ4E/16/... und die IQ4NC/32/... verwenden die gleiche Hardware wie die IQ4E - siehe das Datenblatt der IQ4E (TA210340). Jedoch sind der MS/TP-Port (RS485), die MS/TP Anzeigen (RS485), der MS/TP Abschlusswiderstandsschalter (RS485) und der Bias-Schalter betriebsfähig.

**MS/TP Anzeigen (RS485)**

Anzeige	Farbe	Funktion
TX	Gelb	Status der MS/TP-Datenübertragung
RX	Gelb	Status des MS/TP-Datenempfangs

**MS/TP Abschlusswiderstandsschalter (RS485)**

Hiermit wird der eingebaute 120-Ohm-Anschlusswiderstand in der Schaltung aktiviert oder deaktiviert.

**RS485 Bias-Schalter** (nur IQ4NC/16/..., IQ4NC/32/...)

Die IQ4NC/16/... und die IQ4NC/32/... verfügen über einen Bias-Schalter zur Festlegung, ob eine Biasspannung angelegt wird oder nicht.

*Hinweis: Bei IQ4NC/00/..., IQ4NC/12/... wird die Biasspannung permanent angelegt und kann nicht deaktiviert werden. Es sollten nicht mehr als zwei Geräte auf dem Bus vorhanden sein, die eine Biasspannung anlegen.*

**MS/TP-Segment**

Die IQ4NC (Ethernet zu MS/TP oder Trend Internetzwerk zu MS/TP) verhält sich als Master im MS/TP Segment. Das MS/TP (Master-Slave token passing) basiert auf einem 2-Draht RS485 Netzwerk. Die Geschwindigkeit beträgt 9.6 bis 76.8 kbit/s. 76k8 Baud werden für die beste Performance empfohlen. Die Baudrate wird im MSTP Netzwerkmodul des IQ4NC eingestellt. Die IQeco Stationen stellen ihre Geschwindigkeit automatisch darauf ein. Die Baudrate muß für alle Geräte auf dem Segment gleich sein.

Das MS/TP Segment sollte als Bus verdrahtet werden (kein Stern oder Ring). Verwenden Sie abgeschirmtes, verdrilltes Kupferkabel mit einer Leitungsimpedanz zwischen 100 und 130 Ohm. Die Kapazität zwischen den Leitern soll weniger als 100 pF pro Meter betragen. Die Kapazität zwischen den Leitern und der Abschirmung sollte weniger als 200 pF pro Meter betragen. Folien oder geflochtene Abschirmungen sind zulässig. Die Maximallänge eines MS/TP Segments beträgt 1200 Meter bei einem AWG 18 Kabel mit einem Leiterquerschnitt von (0.82 qmm2).

Die Verwendung größerer Abstände bzw. anderer Leitungsquerschnitte muss den elektrischen Spezifikationen von EIA-485 entsprechen. Einzelheiten zum empfohlenen Kabel sind im Trend TP-Kabeldatenblatt (TA200541) zu finden.

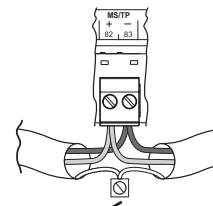
Alle MS/TP-Geräte müssen ihre Spannungsversorgung neutral oder über die Masseklemme erden entsprechend den gültigen Sicherheitsvorschriften.

Die IQ4NC kann ein Netzwerk Bias (470 Ohm) zur Verfügung stellen. Maximal zwei Geräte im Netzwerk können ein Netzwerk Bias liefern.

Gepaarte Anschlusswiderstände ( $\pm 1\%$ ,  $\frac{1}{4}$  Watt, Bereich 100 bis 130 Ohm) sind, wie oben dargelegt, erforderlich.

Es können bis zu 3 Verstärker verwendet werden. Jedes MS/TP-Segment benötigt einen Massepunkt zur Abschirmung. Die MS/TP-Abschirmung darf nicht an einem Anschluss der DDC-Station geerdet werden. Nur ein Kabelende darf an der Abschirmung geerdet werden.

Die Abschirmung muss durchgängig bestehen; an Verbindungspunkten wird die Abschirmung mit einem zusätzlichen Anschluss verbunden (nicht im Lieferumfang).



Zusätzlicher Anschluss (nicht im Lieferumfang)

**Bei Nichtbeachtung dieser Anweisungen kommt es zu wesentlichen Beeinträchtigungen der Kommunikationsleistung.**

Weitere Informationen zur Verkabelung des MS/TP-Segments sind der IQ422, IQ4NC/00/..., IQ4NC/12/... Installationsanleitung - Montage (TG201264) oder IQ4E/..., IQ4NC/16/..., IQ4NC/32/... Installationsanleitung - Montage (TG201338) zu entnehmen.

Eine IQ4NC kann mit bis zu 64 IQeco-Geräten oder Geräten anderer Hersteller an dem MS/TP-Segment eingesetzt werden.

Eine Einschränkung besteht jedoch darin, dass das MS/TP-Segment bis zu 32 „Gerätelasten“ unterstützt. Die IQ4NC stellt wie die IQeco eine  $\frac{1}{4}$  BACnet „Einheits“-Last dar (ref. EIA-485). Geräte anderer Hersteller können davon abweichende Einheitslasten haben.

**FIRMWARE/STRATEGIE**

Die Firmware und die Strategie IQ4NC werden, im Datenblatt zur IQ422 (TA201260) oder im Datenblatt der IQ4E (TA210340), mit Ausnahme des BACnet MS/TP Netzwerkmoduls, beschrieben.

**Module**

Die in der Firmware der IQ4NC verfügbare Anzahl und Typen von Modulen entspricht der in einer Standard-IQ4 - siehe Datenblatt der IQ422 (TA201260) oder IQ4E/... (TA210340).

Die Anzahl jedes Modultyps kann je nach Anforderungen der Anwendung in Abhängigkeit von Folgendem angepasst werden:

- Einer maximalen Anzahl von 4.000 Modulen insgesamt,
- Einer maximalen Anzahl jedes Modultyps und
- Die Speicherkapazität der IQ4 (gemessen in „BriQs“).

Die insgesamt verfügbare Speicherkapazität variiert mit der IQ4-Variante:

IQ4NC-Variante	Maximal verfügbare BriQs.
IQ4NC/00/...	16.000
IQ4NC/00/INT	30.000
IQ4NC/12	16.000
IQ4NC/12/INT	30.000
IQ4NC/16/XNC	30.000
IQ4NC/32/XNC	30.000

Die maximale Anzahl an Sequenzschritten unterscheidet sich je nach IQ4NC-Variante:

IQ4NC-Variante	Maximale Anzahl von Sequenzschritten.
IQ4NC/00/...	600
IQ4NC/12	600
IQ4NC/16/XNC	600
IQ4NC/32/XNC	640

## KOMPATIBILITÄT

Allgemeine Informationen zur Kompatibilität sind den Datenblättern für IQ422 (TA201260) oder IQ4E (TA210340) zu entnehmen. Vorhandene Unterschiede sind nachfolgend aufgeführt.

**Dienstprogramm:** IQ SET v7.60 oder höher ist zur Konfiguration spezifischer IQ4NC-Parameter erforderlich.

## WARTUNG

Die IQ4NC DDC-Station erfordert keine regelmäßige Wartung.



**Warnung:** Enthält keine Teile, die eine Wartung benötigen. Gerät darf nicht geöffnet werden. Bei Nichtbeachtung kann es zu Schäden am Gerät kommen.

## ENTSORGUNG

COSHH (Control of Substances Hazardous to Health – Kontrolle der Verwendung gesundheitsschädlicher Stoffe – britische Regierungsverordnungen 2002) BEWERTUNG ZUR ENTSORGUNG DER IQ4NC-Regler.

RECYCLING

Alle Kunststoff- und Metallteile sind recycelbar. Die Leiterplatte kann an Leiterplatten-Recyclingunternehmen gesendet werden, um einige der Metallkomponenten wie Gold und Silber zurückzugewinnen.



### WEEE-Richtlinie:

Am Ende der Verwendungszeit sollten die Verpackung und das Produkt über ein entsprechendes Recycling-Zentrum entsorgt werden.

Nicht mit normalem Hausmüll entsorgen.  
Nicht verbrennen.

## INSTALLATION

Die Installation der IQ4NC erfolgt entsprechend der Beschreibung im Datenblatt für IQ422 oder im Datenblatt für IQ4E mit der Ausnahme, dass bei der MS/TP-Schnittstelle und bei der Konfiguration des Kommunikationsmodus zusätzliche Schritte erforderlich sind.

Eine vollständige Beschreibung der Geräteinstallation finden Sie in den IQ422-, IQ4NC/00/...- und IQ4NC/12/...- Installationsanweisungen – Montage (TG201264) und IQ422-, IQ4NC/00/... Installationsanleitung – Konfiguration (TG201265), IQ4E/..., IQ4NC/16/..., IQ4NC/32/... Installationsanleitung - Montage (TG201338), IQ4E/..., IQ4NC/16/..., IQ4NC/32/... Installationsanweisungen – Konfiguration (TG201339).

## BESTELLNUMMERN

<b>IQ4NC/00/230</b>	IQ4NC ohne Ein-/Ausgänge und 230 V AC-Spannungsversorgung
<b>IQ4NC/00/24VAC</b>	IQ4NC ohne Ein-/Ausgänge und 24 V AC-Spannungsversorgung
<b>IQ4NC/00/INT/230</b>	IQ4NC ohne Ein-/Ausgänge mit IQ Interfacing und 230 V AC-Spannungsversorgung
<b>IQ4NC/00/INT/24VAC</b>	IQ4NC ohne Ein-/Ausgänge mit IQ Interfacing und 24 V AC-Spannungsversorgung
<b>IQ4NC/12/230</b>	IQ4NC mit 12 Ein-/Ausgängen und 230 V AC-Spannungsversorgung
<b>IQ4NC/12/24VAC</b>	IQ4NC mit 12 Ein-/Ausgängen und 24 V AC-Spannungsversorgung
<b>IQ4NC/12/INT/230</b>	IQ4NC mit 12 Ein-/Ausgängen mit IQ Interfacing und 230 V AC-Spannungsversorgung
<b>IQ4NC/12/INT/24VAC</b>	IQ4NC mit 12 Ein-/Ausgängen mit IQ Interfacing und 24 V AC-Spannungsversorgung
<b>IQ4NC/16/XNC/230</b>	IQ4NC mit 16 Ein-/Ausgängen, XNC-Funktionalität und 230 V AC-Spannungsversorgung
<b>IQ4NC/16/XNC/24VAC</b>	IQ4NC mit 16 Ein-/Ausgängen, XNC-Funktionalität und 24 V AC-Spannungsversorgung
<b>IQ4NC/32/XNC/230</b>	IQ4NC mit 16 Ein-/Ausgängen, (erweiterbar auf 32), XNC-Funktionalität und mit 230 V AC-Spannungsversorgung
<b>IQ4NC/32/XNC/24VAC</b>	IQ4NC mit 16 Ein-/Ausgängen, (erweiterbar auf 32), XNC-Funktionalität und mit 24 V AC-Spannungsversorgung

## SPEZIFIKATIONEN

Allgemeine Informationen zur Kompatibilität sind den Datenblättern für IQ422 (TA201260) oder IQ4E (TA210340) zu entnehmen. Unterschiede sind nachfolgend beschrieben.

### ELEKTRISCH

#### Eingangsspannungsversorgung

IQ4NC/00/230	: 230 V AC $\pm 10\%$ 50/60 Hz, max. 20 VA
IQ4NC/00/INT/230	: 230 V AC $\pm 10\%$ 50/60 Hz, max. 20 VA
IQ4NC/00/24VAC	: 24 V AC $\pm 10\%$ 50/60 Hz, max. 20 VA
IQ4NC/00/INT/24VAC	: 24 V AC $\pm 10\%$ 50/60 Hz, max. 20 VA
IQ4NC/12/230	: 230 V AC $\pm 10\%$ 50/60 Hz, max. 44 VA
IQ4NC/12/INT/230	: 230 V AC $\pm 10\%$ 50/60 Hz, max. 44 VA
IQ4NC/12/24VAC	: 24 V AC $\pm 10\%$ , 50/60 Hz, max. 28 VA
IQ4NC/12/INT/24VAC	: 24 V AC $\pm 10\%$ , 50/60 Hz, max. 28 VA
IQ4NC/16/XNC/230	: 230 V AC $\pm 10\%$ 50/60 Hz, max. 70 VA
IQ4NC/32/XNC/230	: 230 V AC $\pm 10\%$ 50/60 Hz, max. 70 VA
IQ4NC/16/XNC/24VAC	: 24 V AC $\pm 10\%$ 50/60 Hz, 44 VA max. oder 48 V DC $\pm 15\%$ 0,67 A, 32 W
IQ4NC/32/XNC/24VAC	: 24 V AC $\pm 10\%$ 50/60 Hz, 44 VA max. oder 48 V DC $\pm 15\%$ 0,67 A, 32 W

#### MS/TP-Bus

Entfernung	: Je nach Kabeltyp und Aderdurchmesser gemäß EIA-485.
Laden	: $\frac{1}{4}$ BACnet „Einheits“-Last
Signalisierung	: RS-485-Transceiver-Signalisierung standardmäßig
Baud-Rate	: 9K6 bis 76K8 Baud.
Abschluss	: 100 bis 130 Ohm, angepasst an jedem Ende
Abschlusswiderstand	: Eingebauter Abschlusswiderstand 120 Ohm. Kann aktiviert oder deaktiviert werden.

#### Steckverbinder

RS485	: 2, zweiteilige Schraubklemmen für Kabel mit Querschnitten von 0,5 bis 2,5 mm <sup>2</sup> (14 bis 20 AWG).
-------	--

#### LEDs

TX	: Gelbe LED
RX	: Gelbe LED

### UMGEBUNGSBEDINGUNGEN

#### Sicherheit

##### CB-Zertifikate

IQ4NC/00/230	: NO80026/M1
IQ4NC/00/INT/230	: NB
IQ4NC/00/24VAC	: NO80025/M1
IQ4NC/00/INT/24VAC	: NB
IQ4NC/12/230	: NO80026/M1
IQ4NC/12/INT/230	: NB
IQ4NC/12/24VAC	: NO80025/M1
IQ4NC/12/INT/24VAC	: NB
IQ4NC/16/./230	: NB
IQ4NC/32/./230	: NB
IQ4NC/././XNC/24VAC	: NB

Bitte senden Sie etwaige Kommentare zu dieser oder anderen technischen Trend Publikationen an [techpubs@trendcontrols.com](mailto:techpubs@trendcontrols.com)

© 2020 Honeywell Products and Solutions SARL, Geschäftsbereich Connected Building. Alle Rechte vorbehalten. Hergestellt für und im Auftrag des Geschäftsbereichs Connected Building der Honeywell Technologies Sàrl, Z.A. La Pièce, 16, 1180 Rolle, Schweiz in Vertretung durch Trend Control Systems Limited.

Trend Control Systems Limited behält sich das Recht vor, diese Publikation von Zeit zu Zeit zu überarbeiten und Änderungen im Inhalt ohne Ankündigung vorzunehmen.

### Trend Control Systems Limited

St. Marks Court, North Street, Horsham, West Sussex, RH12 1BW, UK. Tel: +44 (0)1403 211888, [www.trendcontrols.com](http://www.trendcontrols.com)