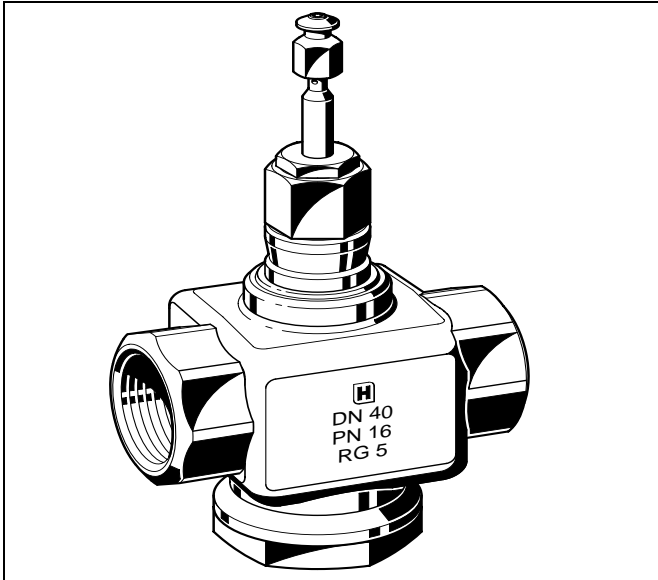


V5011S

Durchgangsventil mit Innengewinde
Rotguss, PN16

PRODUKTINFORMATION



VERWENDUNG

Stetige Regelung von:

- Heißwasser
- Kaltwasser
- Brauchwarmwasser
- gesättigtem Dampf
- überhitztem Dampf

in Heizungs-, Lüftungs- und Klimaanlage.

Die Durchgangsventile V5011S eignen sich insbesondere auch für die Regelung von Anlagen mit sauerstoffhaltigem Wasser.

Sie können mit folgenden Antrieben betrieben werden:

- lineare elektrische Antriebe
- pneumatische Antriebe

ML6420 / 21 / 25
ML7420 / 21 / 25

MP953

MERKMALE

- Rotgussventil mit Innengewinde
- Kleine Leckrate
- Federbelastete, selbstnachstellende Stopfbuchsenpackung aus kohlefaserverstärktem PTFE
- Präzise Regelung
- Einfache Montage von elektrischen und pneumatischen Stellantrieben

TECHNISCHE DATEN

Wirkungsweise:	Ventilstange nach unten schließt
Nenndruck:	PN16
Regelcharakteristik:	gleichprozentig
Stellverhältnis:	50:1
Leckrate:	≤0,05% vom k_{vs} -Wert
Ventilhub:	20 mm
Ventilkörper:	
Rohranschluss:	Innengewinde nach ISO228
Material:	Rotguss
Abmessungen:	Siehe Bild 1
Ventilgarnitur:	
Sitz:	Edelstahl, wechselbar
Kegel:	Edelstahl
Stange:	Edelstahl
Ventilpackung:	Federbelastete kohlefaserverstärkte PTFE- Manschetten
Mediumtemperatur und Druck: Wasser und Dampf	2 bis 120 °C max. 1600 kPa 120 bis 170 °C max. 1490 kPa
Maximale Temperaturdifferenz bei wechselndem Einsatz mit Heiß- und Kaltwasser:	60K

NENNWEITEN UND K_{VS} -WERTE

Bestellbez.	Ventil-Nennweite	$k_{VS} \text{ m}^3/\text{h}$
V5011S 1005	DN15	0,63
V5011S 1013	DN15	1
V5011S 1021	DN15	1,6
V5011S 1039	DN15	2,5
V5011S 1047	DN15	4
V5011S 1054	DN20	6,3
V5011S 1062	DN25	10
V5011S 1070	DN32	16
V5011S 1088	DN40	25
V5011S 1096	DN50	40

MONTAGE

Das Wasser sollte den Anforderungen der VDI2035 entsprechen.

Montieren Sie das Ventil nicht mit nach unten weisender Ventilstange.

Die auf dem Ventil angegebene Durchflussrichtung muss unbedingt eingehalten werden.

Die Montage eines Schmutzfängers wird dringend empfohlen, da sonst Fremdkörper, z.B. Schweißperlen, zum Verklemmen und Beschädigen der Ventile führen können.

ERSATZTEILE

Packungsringatz

DN15..32: Bestellbez.: R43176754-001 (CENTRA: 3000 0337)

DN40..50: Bestellbez.: R43176754-002 (CENTRA: 3000 0341)

SCHLISSDRÜCKE IN kPa

Elektrische Antriebe

Antrieb		Ventil-Nennweite					
Antrieb Typ	Stellkraft	DN15	DN20	DN25	DN32	DN40	DN50
ML6420 / ML6425 ML7420 / ML7425	600N	1600	1600	1000	700	460	260
ML6421 / ML7421	1800N	-	-	1600	1600	1500	850

Pneumatische Antriebe MP953

Antrieb			Ventil-Nennweite						
Antrieb Typ	Federbereich	Steuerdruck am Antrieb	DN15 <small>$k_{VS} 0,63..2,5$</small>	DN15 <small>$k_{VS} 4$</small>	DN20	DN25	DN32	DN40	DN50
MP953C 5001	14..48 kPa	115 kPa	1600	1600	1400	760	520	280	140
MP953C 5027 MP953A 5005	27..76 kPa		1600	1150	670	350	230	100	40
MP953C 5019	55..83 kPa		1600	860	490	240	150	50	10
MP953C 5068	14..48 kPa		1600	1600	1600	1600	1600	1130	630
MP953C 5084 MP953A 5039	27..76 kPa		1600	1600	1600	1500	1050	600	320
MP953C 5076	55..83 kPa		1600	1600	1600	1190	830	460	250
MP953D 5025	27..76 kPa	0 kPa	1600	1600	1050	570	390	200	90
MP953D 5009 MP953B 5003	55..90 kPa		1600	1600	1600	1400	980	550	300

ABMESSUNGEN (mm)

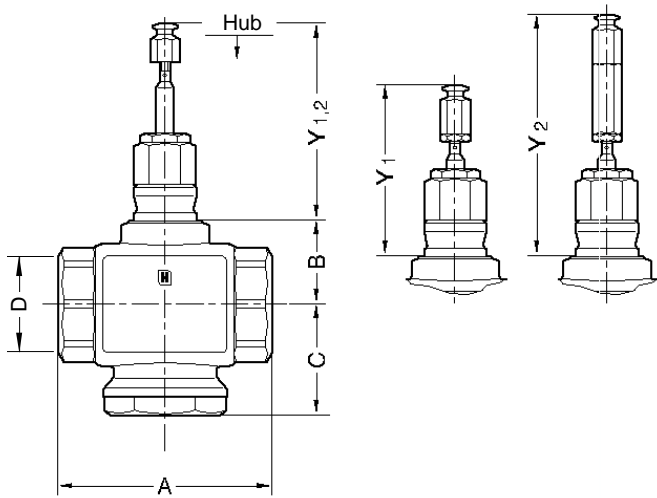


Bild 1

Ventil Nennweite	A	B	D	Y ₁	Y ₂ *
				Ventilstange unten	
DN15	83	39,5	Rp 1/2	89	133
DN20	83	39,5	Rp 3/4		
DN25	103	39,5	Rp 1		
DN32	106	39,5	Rp 1 1/4		
DN40	120	46,5	Rp 1 1/2		
DN50	134	46,5	Rp 2		

* Y₂ mit Ventilstangenerweiterung nur für MP953A,C 8"

Die Antriebs-Abmessungen entnehmen Sie bitte folgenden Dokumentationen:

ML6420 / ML6425	D1K-442
ML7420 / ML7425	GE0B-0261GE51
ML6421	GE0B-0257GE51
ML7421	GE0B-0258GE51
MP953	D1K-29

Honeywell

Haus- und Gebäudeautomation

Deutschland

Honeywell AG
Kaiserleistraße 39
D-63067 Offenbach
Telefon 0 69/80 64-0
Telefax 0 69/81 86 20

Werk Schönaich

Honeywell AG
Böblinger Straße 17
D-71101 Schönaich
Telefon 0 70 31/637-01
Telefax 0 70 31/637-5 00

Österreich

Honeywell Austria Ges.m.b.H.
Handelskai 388
A-1023 Wien
Telefon +43-1/7 27 80-0
Telefax +43-1/7 27 80-8

Schweiz

Honeywell AG
Honeywell-Platz 1
CH-8157 Dielsdorf
Telefon +41 1 8 55 24 24
Telefax +41 1 8 55 21 15

Technische Daten und Abbildungen unverbindlich
für Lieferung. Änderungen vorbehalten.

GE0B-085GE51 P0802

<http://www.honeywell.de/hga>