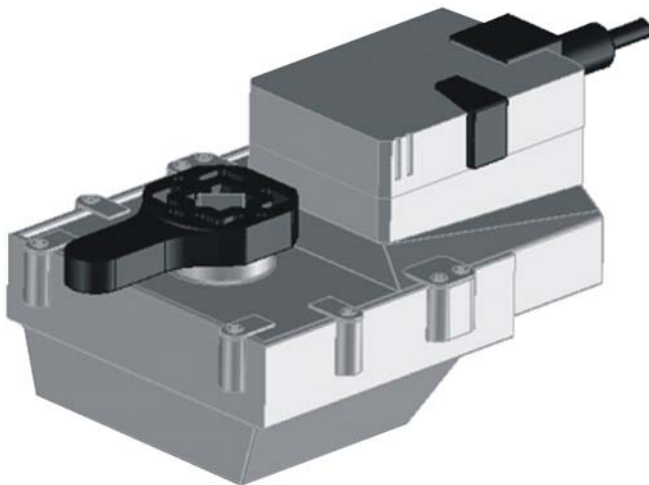


M6422L1003

STELLMOTOR FÜR RINGDROSSELKLAPPE V5421B1090, DN200

PRODUKTDATEN



MERKMALE

- Motor kann, je nach Platz- und Montagesituation, in 90°-Schritten gedreht und aufgesetzt werden.
- Überlastschutz
- Keine Endlagenschalter notwendig (der Motor stoppt automatisch am Endanschlag)

SPEZIFIKATIONEN

Nominalspannung 100 ... 240 Vac, 50/60 Hz
 Betriebsbereich 85 ... 265 V

Stromaufnahme
 Bei Nenndrehmoment (40Nm) 4W/ 7VA
 Im Ruhezustand 2 W

Parallelbetrieb möglich (Stromaufnahme beachten)
 Drehmoment (nominal) mind. 40Nm
 Handverstellung Getriebeauskupplung durch Knopfdruck (temporär oder permanent)

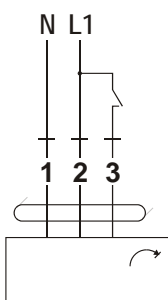
Laufzeit 50 s / 90°
 Geräuschniveau max. 45 dB (A)
 Positionsanzeige mechanical, attachable
 Schutzklasse II
 Elektr. Schutzart IP54 (in jeder Einbaulage)
 EMC CE wie in EEC/89/336
 Niederspannungsrichtlinie CE wie in EEC/73/23
 Max. Spannungsspitze 4 kV (wie in EN 60730-1)
 Funkentstörungsklasse 3 (wie in EN 60730-1)
 Umgebungstemperatur 0 ... +50 °C
 Mediumstemperatur 0 ... 90 °C in valve
 Lagertemperatur -40 ... +80 °C
 Umgebungsfeuchte 95% r.H., nicht kondensierend

Gewicht ca. 1.85 kg
 Maße siehe Bild 2, Seite 2
 Zubehör Hilfsschalter

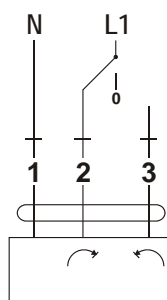
ANWENDUNG

Der Stellmotor M6422L1003 ist wartungsfrei und speziell konzipiert zur Nutzung in Kombination mit der Ringdrosselklappe V5421B1090, DN200, für Anwendungen in Heizungs-, Lüftungs- und Klimaanlage.

Auf / Zu



3-Punkt



ROTARY DRIVE	ROTARY VALVE
	A - AB = 0%

Bild 1. Verdrahtung

MAßE

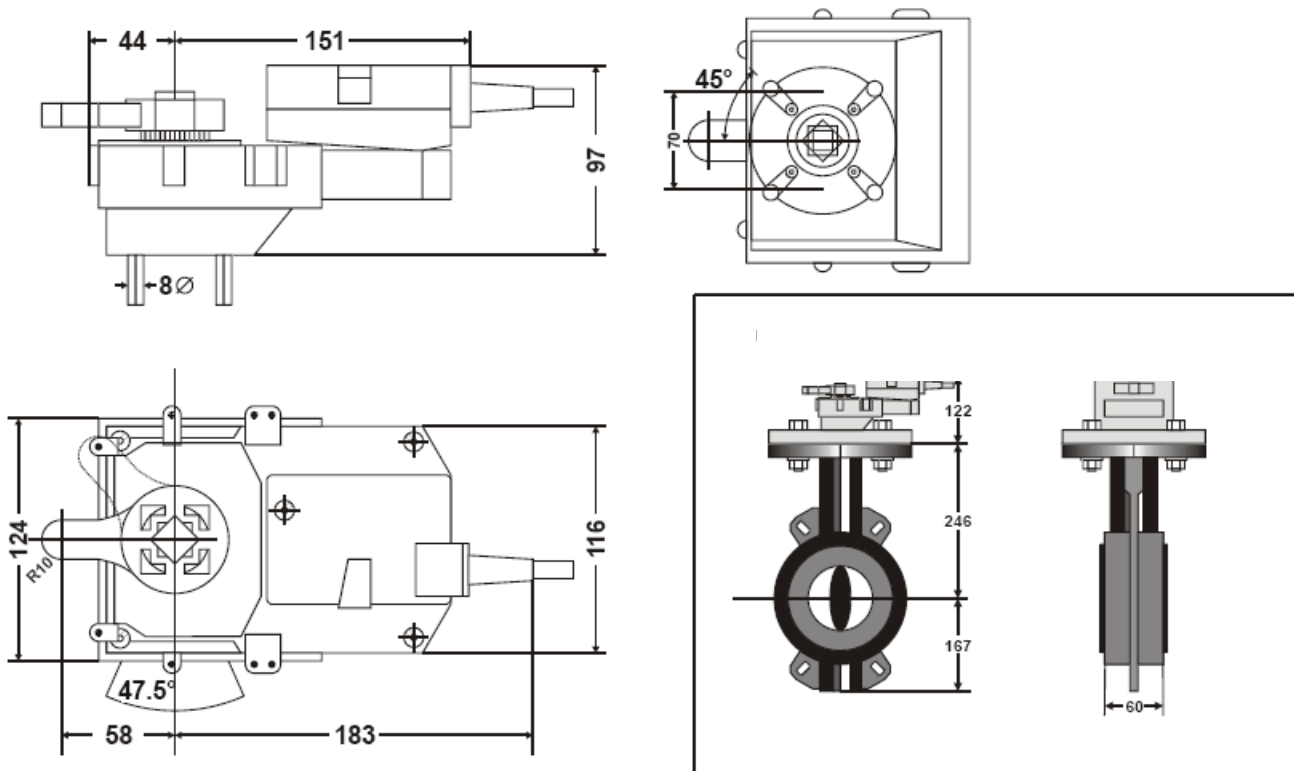


Bild 2. Maßzeichnung M6422L1003 in Kombination mit V5421B1090 (in mm)

Honeywell

Manufactured for and on behalf of the Environmental and Combustion Controls Division of Honeywell Technologies Sàrl, Ecublens, Route du Bois 37, Switzerland by its Authorized Representative:

Automation and Control Solutions

Honeywell GmbH
Böblinger Straße 17
D-71101 Schönaich
Phone: (49) 7031 63701
Fax: (49) 7031 637493
<http://ecc.emea.honeywell.com>

Subject to change without notice. Printed in Germany

GE0B-0626GE51 R0208