

## Série FT69XX-XX

### THERMOSTAT ANTI-GEL UN ETAGE

#### FICHE TECHNIQUE & INSTRUCTIONS DE MONTAGE

#### CARACTERISTIQUES

- Sonde à bulbe cuivre de longueur 1,8 m, 3 m, ou 6 m ; le fluide interne est un gaz.
- Micro relais protégé à contact inverseur
- Installation et câblage facile
- Réarmement manuel (FT6960) ou automatique (FT6961)
- Echelle en °C et °F

#### SPECIFICATIONS

Pouvoir de coupure	24...250 Vac; 16(8) A
Humidité	10...90% rh, sans condensation
Plage de réglage température.	-10...+10 °C (+14...+50 °F)
Température de stockage	-30...+60 °C (-22...+140 °F)
Température de fonctionnement	-20...+55 °C
Déploiement du capillaire	30 cm (min.)
Surcharge thermique max.	150 °C (max. 1 h)
Hysteresis	2 K
Reproductibilité	± 1 K
Classe de protection	I
Type de protection	IP65 selon EN60529
Bornier de câblage	Bornier pouvant accepter des câble jusqu'à 1.5 mm <sup>2</sup>
Passage de câble	M20x1.5, pour Ø 6...13 mm
Matériaux du boîtier	ABS et polycarbonate
Poids	320 g
Dimensions (y compris passe-câble)	140 x 62 x 65 mm



#### GENERALITES

Ce thermostat anti-gel est utilisable dans les systèmes de ventilation ou de climatisation. Il a pour objet la protection des échangeurs en mesurant la température de l'air soufflée en aval de ces appareils. Il peut également être utilisé pour contrôler et commander une résistance électrique et une alarme sonore ou visuelle.

#### Modèles

Références	Longueur du bulbe (m)	Réarmement
FT6960-18	1.8	Manuel
FT6960-30	3.0	
FT6960-60	6.0	
FT6961-18	1.8	Automatique
FT6961-30	3.0	
FT6961-60	6.0	

## MONTAGE ET PARAMÉTRAGE

La consigne de température peut être sélectionnée en ajustant la vis de réglage sur la partie supérieure du boîtier. La température ambiante du thermostat ne doit pas être inférieure à la température sélectionnée.

La position recommandée de montage est verticale avec en partie inférieure le passage des câbles. Pour le montage, vous pouvez utiliser les vis (incluses au niveau du packaging). Pour sécuriser le montage et pour prévenir d'une détérioration suite à des infiltrations, les trous de montage doivent être réalisés séparément. Pour le câblage, vous devez enlever le boîtier plastique et procéder tel que décrit sur Fig. 2.

Pendant les opérations de maintenance, le capillaire doit être maintenu par des colliers antichocs sur la surface de la batterie. Le rayon de courbure minimum à respecter est de 20 mm. Quand le bulbe est inséré au travers des passages métalliques, il convient de le protéger. Pour cela vous pouvez utiliser les supports inclus dans l'emballage.

## DIMENSIONS

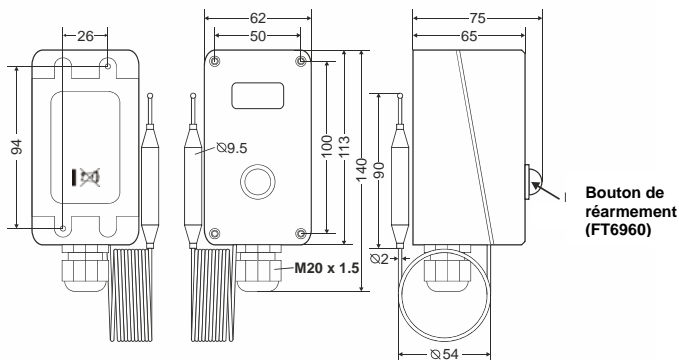


Fig. 1. Dimensions en mm

## ! WARNING

Toutes les opérations exécutées au niveau du système, quelles soient câblage, test, ou maintenance, doivent être réalisées sans alimentation électrique de l'unité ou d'élément externe. Ces opérations ne peuvent être réalisées que par du personnel habilité.

Honeywell ne peut être tenu responsable de tous problèmes liés à une installation inadéquate et/ou par obstruction aux fonctions de sécurité des appareils.

Afin de garantir une protection optimale de l'unité, tournez les cache-vis et fermez le capot.

## CÂBLAGE

### Bornier de connexion

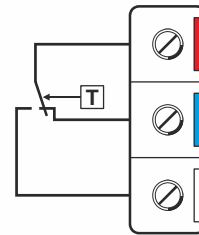


Fig. 2. Bornier de connexion

**Mode chaud :** Connecter les bornes rouge et bleu; le contact s'ouvrira lorsque la température dépasse le seuil sélectionné.

**Mode froid :** Connecter les bornes rouge et blanche; le contact s'ouvrira lorsque la température chute en dessous du seuil sélectionné.

**Signal :** Un voyant de signalisation peut être raccordé au contact correspondant opposé. Il signalera alors l'état de défaut.

### Fonction de réarmement

Le modèle **FT6960** dispose d'un bouton de réarmement manuel. Le contacteur de coupure est réarmé en pressant le bouton positionné sur la face avant du thermostat; cette action doit être réalisée par une personne qualifiée, le réarmement implique un contrôle complet de l'installation.

Le modèle **FT6961** dispose d'un système de réarmement automatique. Le contacteur de coupure retrouve une position normale lorsque la température correspond à une plage de fonctionnement sans danger.

## ACCESSOIRES

Inclus dans l'emballage: 6 attaches rapides avec trous de montage pour vis de 3.5 x 20.

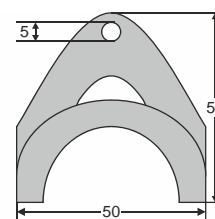


Fig. 3. Attache rapide, dimensions en mm

**Honeywell**

### Honeywell SA

Environmental Controls  
72, Chemin de la Noue  
F-74380 Cranves-Sales  
Tél : (33) 04 50 31 67 30  
Fax : (33) 04 50 31 67 40  
www.honeywell-confort.com