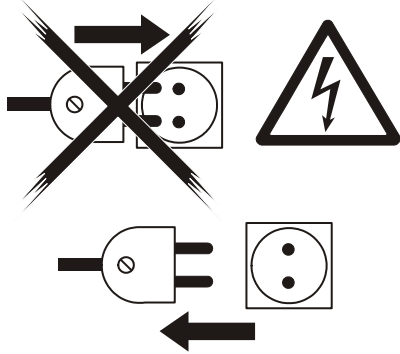
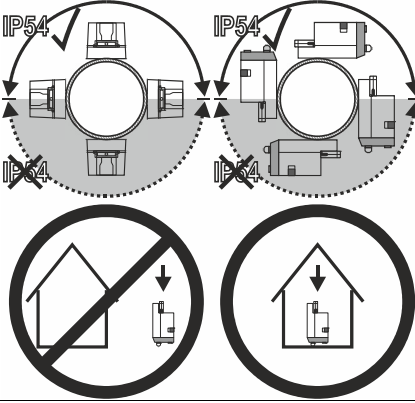
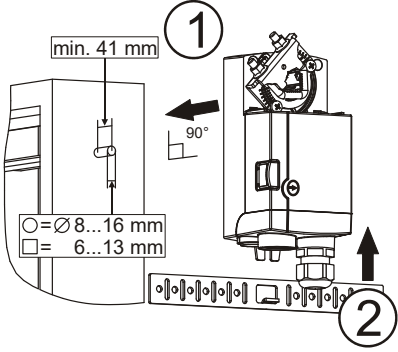
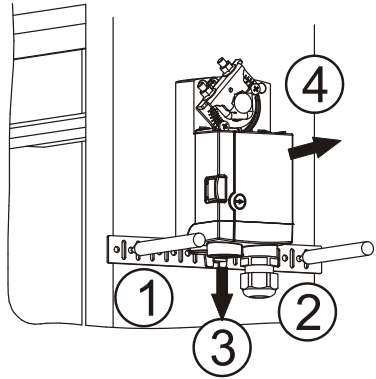
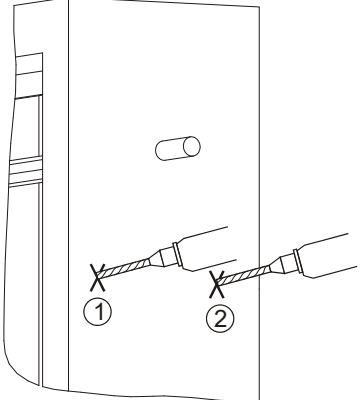
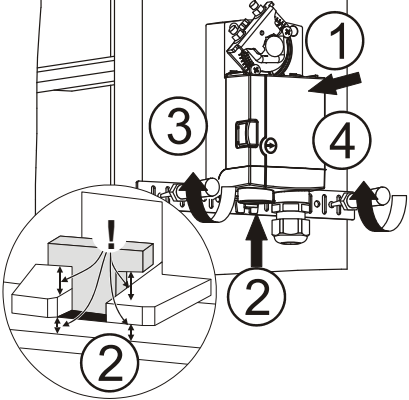


- D Montageanweisung
- DK Installationsvejledning
- ES Instrucciones de montaje
- F Instructions d'installation
- I Istruzioni di montaggio
- N Installationsinstruktioner
- NL Installatievoorschrift
- P Instruções de montagem
- S Installation instruktioner
- FI Asennusohje

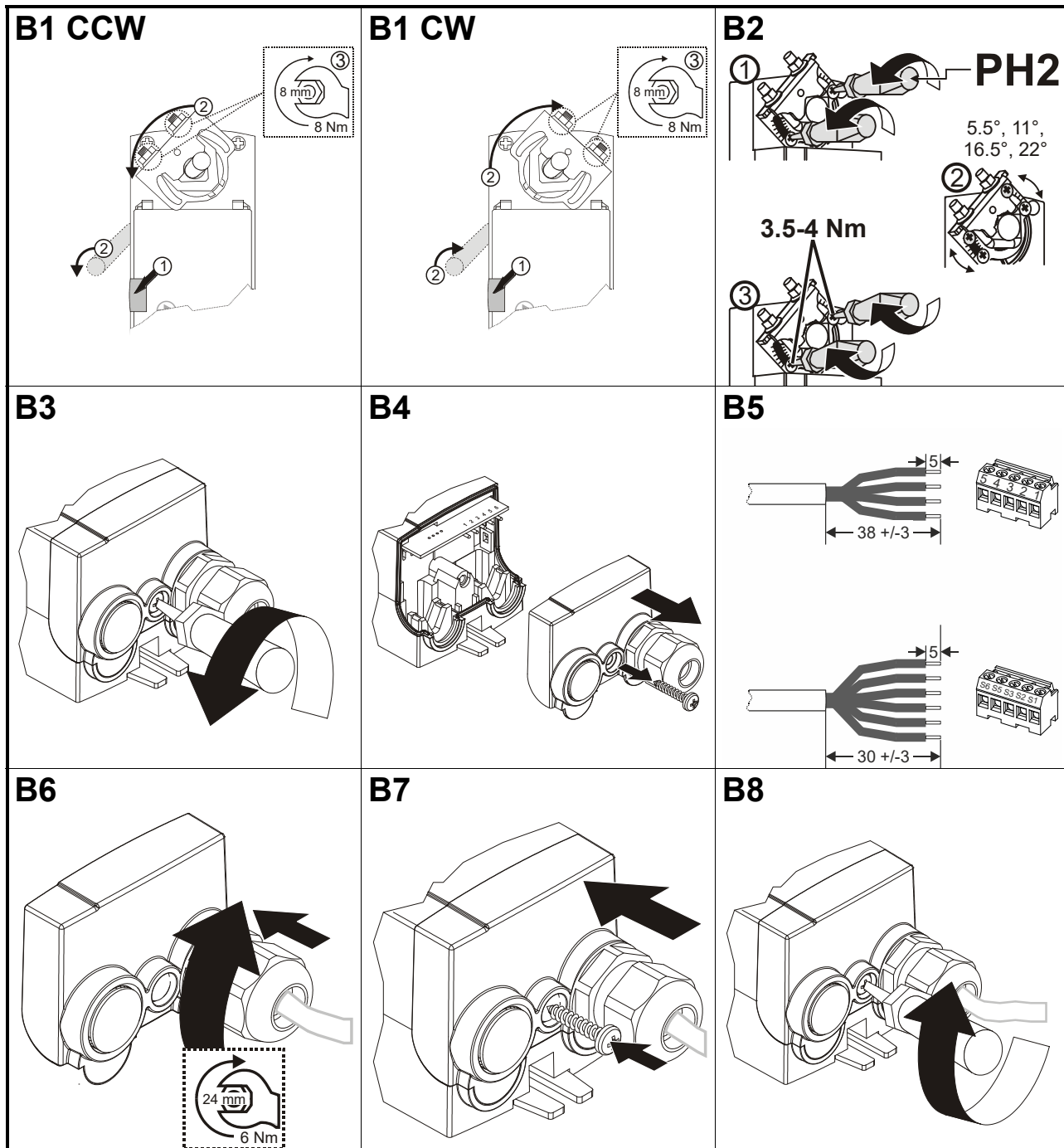
## N05xx / N10xx NON-SPRING RETURN DIRECT-COUPLED DAMPER ACTUATORS

### INSTALLATION INSTRUCTIONS

<p><b>E</b> Keep these instructions together with the actuator or with the equipment documentation! Only qualified personnel may perform electrical connections for 230 VAC. <b>Caution!</b> Do not improperly open the actuator.</p>	<p><b>F</b> Cette instruction est à conserver avec le servo-moteur ou avec la documentation de l'installation ! Le raccordement électrique de servo-moteur pour le 230 V AC ne peut être effectué que par le personnel autorisé. <b>Attention !</b> Le servo-moteur ne doit pas être ouvert non-conformément.</p>	<p><b>P</b> Guarde estas instruções junto do actuator ou junto da documentação da instalação! A ligação eléctrica do actuator a 230 V AC só deve ser efectuada por pessoal especializado. <b>Atenção!</b> O actuator não deve ser aberto de forma inadequada.</p>
<p><b>D</b> Diese Anleitung ist beim Antrieb oder in der Anlagen-dokumentation aufzubewahren! Elektrisches Anschließen von Antrieben für 230 V AC ist nur durch autorisiertes Fachpersonal gestattet. <b>Achtung!</b> Der Stellantrieb darf nicht unsachgemäß geöffnet werden.</p>	<p><b>I</b> Queste istruzioni devono essere conservate insieme al servocomando o con la documentazione dell'impianto! I collegamenti a 230 V c.a. devono essere eseguiti da personale qualificato. <b>Attenzione!</b> Il servocomando non deve essere aperto impropriamente.</p>	<p><b>S</b> Denna instruktion skall förvaras tillsammans med ställdonet eller anläggningsdokumentationen! Elektrisk anslutning av ställdon med 230 V AC får endast utföras av behörig personal. <b>OBS!</b> Ställdonet får endast öppnas på ändamålsenligt sätt.</p>
<p><b>DK</b> Opbevar denne vejledning sammen med motoren eller med anlægsdokumentationen! Elektrisk tilslutning af motorer for 230 V AC bør kun foretages af autoriserede personer. <b>OBS!</b> Forsøg ikke at adskille motoren.</p>	<p><b>N</b> Denne vejledningen skal opbevares sammen med motoren eller anlæggsdokumentationen! Elektrisk tilkopling af motorer med 230 V AC må kun udføres af fagfolk. <b>OBS!</b> Motoren må ikke åbnes av ukundige.</p>	<p><b>FI</b> Tätä ohjetta tulee säilyttää toimimootorin läheisyydessä tai yhdessä laitosdokumenttien kanssa! Ainoastaan asiaankuuluvat oikeudet omaavat henkilöt saavat tehdä käyttöjännitteen 230 VAC liitäntätöitä. <b>Huomio!</b> Toimimootoria ei saa (ellei käyttöohsessa ole toisin mainittu) avata.</p>
<p><b>ES</b> Conserve estas instrucciones con el actuator o con la documentación de la instalación. La conexión eléctrica del actuator a 230 V CA debe hacerse solamente por personal cualificado. <b>Atención!</b> El actuator no debe ser abierto de manera inadecuada.</p>	<p><b>NL</b> Deze handleiding moet bij de servomotor, of met de documentatie van de installatie worden bewaard! De elektrische aansluiting van servomotoren voor 230 Vac mag alleen door geautoriseerd personeel worden uitgevoerd. <b>Opgelet!</b> Wees voorzichtig met het openen servomotor!</p>	
<p><b>A1</b></p> 	<p><b>A2</b></p> 	<p><b>A3</b></p> 
<p><b>A4</b></p> 	<p><b>A5</b></p> 	<p><b>A6</b></p> 

- |                                                                                    |                                                                                   |                                                                             |
|------------------------------------------------------------------------------------|-----------------------------------------------------------------------------------|-----------------------------------------------------------------------------|
| <b>D</b> Montage auf links (CCW) oder rechts (CW) schließender Klappe              | <b>I</b> Montaggio su farfalla con chiusura sinistrorsa (CCW) o destrorsa (CW)    | <b>S</b> Montage på vänsterstängande (CCW) eller högerstängande (CW) spjäll |
| <b>DK</b> Montering på spjæld, som lukker til venstre (CCW) eller til højre (CW)   | <b>N</b> Montering på spjæld som lukker til venstre (CCW) eller høyre (CW)        | <b>FI</b> Asennus vasemmalle (CCW) tai oikealle (CW) sulkeutuvalle pellille |
| <b>ES</b> Montaje sobre la compuerta que cierra a izquierda (CCW) o a derecha (CW) | <b>NL</b> Montage op links (CCW) of rechts (CW) sluitende klep                    |                                                                             |
| <b>F</b> Montage sur un clapet fermant à gauche (CCW) ou à droite (CW)             | <b>P</b> Montagem em tampa de fechar para a esquerda (CCW) ou para a direita (CW) |                                                                             |

**MOUNTING ON COUNTERCLOCKWISE (CCW) OR CLOCKWISE (CW) CLOSING DAMPER**



<b>E</b>	wiring	2-position control	Floating control	Feedback	Modulating control	End switches
<b>D</b>	Verkabelung	2-Positionen-Steuerung	3-Pos.-Regelung	Rückmeldung	Stetige Regelung	Endschalter
<b>DK</b>	Ledninger	Tænd / sluk kontakt	Glideregulering	Feedback	Modulerende regulering	Ekstra kontakter
<b>ES</b>	Cableado	Control de 2 posiciones	Control flotante	realimentación	Control modulante	Interruptores auxiliares
<b>F</b>	Câblage	Interrupteur 2 positions	Commande flottante	réroaction	Commande modulante	Interrupteurs supplémentaires
<b>I</b>	Cablaggio	Controllo di due posizioni	Controllo flottante	feedback	Controllo modulato	Interruttori ausiliari
<b>N</b>	Ledningsnett	To-plas-serings-betjening	Flytende kontroll	Feedback	Modulerende kontroll	Tilleggs-brytere
<b>NL</b>	Bedrading	Twee positie schakelaar	Zwevende regeling	Feedback	Modulatie-regeling	Extra schakelaars
<b>P</b>	Cablagem	Comando de 2 posições	Controlo flutuante	realimentação	Controlo de modulação	Interruptores auxiliares
<b>S</b>	Kablage	Till- / Från-kopplare	Flytande reglering	Feedback	Modulerande reglering	Ytterligare omkopplare
<b>FI</b>	Kaapelointi	2-asento ohjaus	3-piste ohjaus	Takaisinkytk	Suhteellinen ohjaus	Apukytkimet

**WIRING**

**C1: N05010, N10010**

Modulating: 0[2]...10V, 10...0[2]V

Floating: Dir ↻

2-Position: Dir ↻

24V~/=

1 24V~/+  
2 GND/-  
3 Y in  
4 POS 50%  
5 POS out

0[2]...10V

0[2]...10V

0[2]...10V

----- = override option

----- = feedback option

----- = feedback option

**C2: N05230-2POS, N10230-2POS**

2-Position: Dir ↻

1 230V~  
2 CW  
3 CCW  
4  
5

L N

> 3 mm!

230V ~

**C3: N0524, N1024**

Floating: Dir ↻

2-Position: Dir ↻

24V~/=

1  
2 GND/-  
3 CW  
4 CCW  
5

24V~/=

1  
2 GND/-  
3 CW  
4 CCW  
5

**C4**

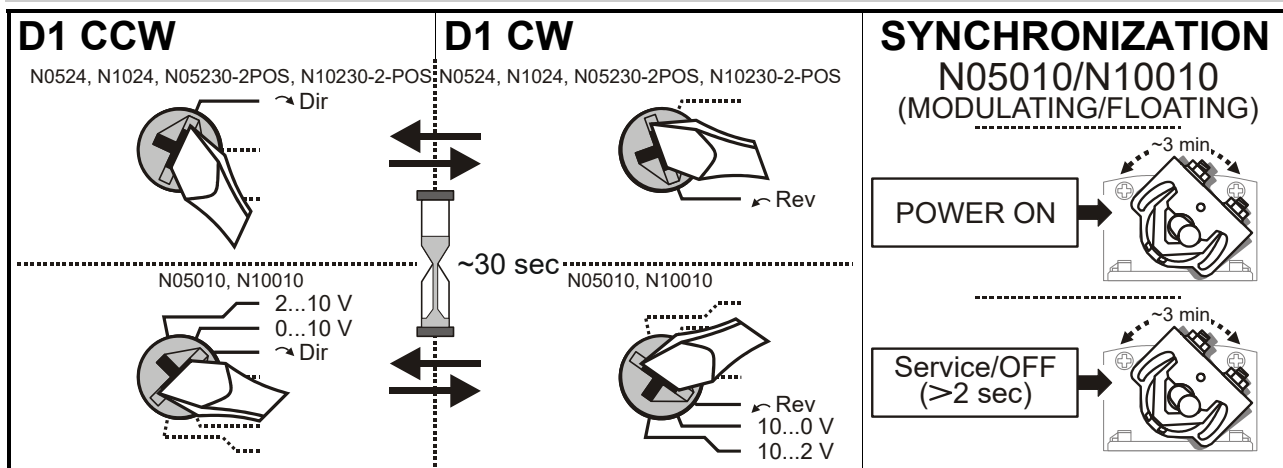
END SWITCHES  
(max. 230 V, 5 A)

A,B: C — S1  
A: NC — S2  
A: NO — S3  
B: NC — S5  
B: NO — S6

**C5**

- |                                                                                                   |                                                                                                        |                                                                                                |
|---------------------------------------------------------------------------------------------------|--------------------------------------------------------------------------------------------------------|------------------------------------------------------------------------------------------------|
| <b>D</b> Einstellung für links (CCW) oder rechts (CW) schließender Klappe / Synchronisation       | <b>I</b> Regolazione per farfalla con chiusura sinistrorsa (CCW) o destrorsa (CW) / Sincronizzazione   | <b>S</b> Ställning på vänsterstängande (CCW) eller högerstängande (CW) spjäll / Synkronisering |
| <b>DK</b> Justering på spjæld, som lukker til venstre (CCW) eller til højre (CW) / Synkronisering | <b>N</b> Justering på spjæld som lukker til venstre (CCW) eller højre (CW) / Synkronisering            | <b>FI</b> Säätö vasemmalle (CCW) tai oikealle (CW) sulkeutuvalle pellille / Synkronointi       |
| <b>ES</b> Ajuste para la compuerta que cierra a izquierda (CCW) o a derecha (CW) / Sincronización | <b>NL</b> Regeling voor links (CCW) of rechts (CW) sluitende klep / Synchronisatie                     |                                                                                                |
| <b>F</b> Ajustement pour un clapet fermant à gauche (CCW) ou à droite (CW) / Synchronisation      | <b>P</b> Adaptação para tampa de fechar para a esquerda (CCW) ou para a direita (CW) / Synchronization |                                                                                                |

**ADJUSTING FOR COUNTERCLOCKWISE (CCW) OR CLOCKWISE (CW) CLOSING DAMPER / SYNCHRONIZATION**



**China Hazardous Waste Substance Table**

部件名称 Component Name	有害物质 / Hazardous Substances					
	铅 (Pb)	汞 (Hg)	镉 (Cd)	六价铬 (Cr6+)	多溴联苯 (PBB)	多溴二苯醚 (PBDE)
印刷线路板 / PCB	X	O	O	O	O	O
齿轮 / Gears	X	O	O	O	O	O
接线端子 / Terminal block	X	O	O	O	O	O
电机 / Electric motor	X	O	O	O	O	O
背板 / Back plate	X	O	O	O	O	O

本表格依据 SJ/T 11364 的规定编制。 / This table is prepared in accordance with the provisions of SJ/T 11364.

O : 表示该有害物质在该部件所有均质材料中的含量均在 GB/T 26572 规定的限量要求以下  
Indicates that said hazardous substance contained in all of the homogeneous materials for this part is below the limit requirement of GB/T 26572.

X : 表示该有害物质至少在该部件的某一均质材料中的含量超出 GB/T 26572 规定的限量要求  
Indicates that said hazardous substance contained in all of the homogeneous materials for this part is above the limit requirement of GB/T 26572.

未列入表内的其他部件，皆不含任何超出限量要求的限制使用物质  
All other components not listed in the table do not contain restricted substances above the threshold level.



Manufactured for and on behalf of the Connected Building Division of Honeywell Products and Solutions SARL, Z.A. La Pièce, 16, 1180 Rolle, Switzerland by its Authorized Representative:

**Home and Building Technologies**  
 Honeywell GmbH  
 Böblinger Strasse 17  
 71101 Schönaich, Germany  
 Phone +49 (0) 7031 637 01  
 Fax +49 (0) 7031 637 740  
 http://ecc.emea.honeywell.com  
 MU1B-0276GE51 R0220L

Printed in Hungary.

Subject to change without notice