



## T7560A,B Modules d'ambiance à affichage numérique

MANUEL D'INSTALLATION

**Avertissement :** Ce matériel produit, utilise et peut rayonner de l'énergie radiofréquence et, s'il n'est pas installé et utilisé conformément au manuel d'installation, peut perturber les communications radio. Les essais effectués sur ce matériel ont démontré sa conformité aux limites imposées à un appareil de classe A suivant la section J du chapitre 15 des règles de la FCC pour assurer une protection raisonnable contre de telles perturbations dans un environnement commercial. L'utilisation de ce matériel dans une zone résidentielle peut occasionner des perturbations, auquel cas, il incombe aux utilisateurs de prendre les dispositions nécessaires pour y remédier, et ce, à leurs frais. Toute modification non autorisée de ce matériel peut entraîner l'interdiction de l'utiliser.

### AVANT L'INSTALLATION

Le câblage doit être conforme aux normes et arrêtés locaux ou aux schémas de câblage de l'installation.

Selon l'application, le module d'ambiance à affichage numérique (DWM) utilisera du conducteur de 1,5 à 0,34 mm<sup>2</sup>. La longueur maximum du câble entre un appareil et un module d'ambiance est de 50 m. Pour une longueur de câble supérieure à 30m, il est recommandé d'utiliser une paire torsadée.

### ⚠ ATTENTION

#### Parasites électromagnétiques

#### Risque de fonctionnement aléatoire du système

Les conducteurs doivent se trouver à au moins 300 mm des fortes charges inductives, tels que les moteurs, démarreurs directs, ballasts de lampe à décharge et tableaux de distribution. Lors des opérations d'installation, s'efforcer d'éviter ces zones.

Il faut séparer les câbles du module d'ambiance des câbles d'alimentation en courant alternatif 50V ou plus.

Tableau 1. Modèles de modules d'ambiance.

	Capteur <sup>1</sup>	Point de consigne	Dérogation algorithme	Dérogation ventilateur
T7560A	Tmp	molette	Bouton	Bouton
T7560B	Tmp/Hum	molette	Bouton	Bouton

<sup>1</sup> Tmp = Capteur de température ; Hum = Capteur d'humidité

Tableau 2. Configuration logicielle pour l'alimentation du module à partir de la borne 5 et du nouvel écran à cristaux liquides.

	Ventilo-convecteur W7752	Hydronique W7762	Plafond froid W7763
Version du logiciel	1.00.04	1.00.03	1.00.03

**NOTA :** Il existe un module logiciel (module ModAL GNRSC02A) permettant d'adapter le module mural aux régulateurs Excel 20, 50, 80, 100, 500 ou 600, ce qui rend toute opération de configuration supplémentaire inutile. Pour plus de détails, contactez Honeywell.

### DEMONTAGE DU MODULE

Le module d'ambiance T7560A,B est livré avec une embase séparée pour faciliter l'installation.

Le couvercle du T7560A,B est maintenu en place par une languette.

Pour retirer le couvercle du T7560A,B, voir Fig. 1 :

1. Introduire la pointe d'un poinçon (ou autre objet pointu) dans le petit trou de la languette.
2. Retirer le couvercle en faisant levier.

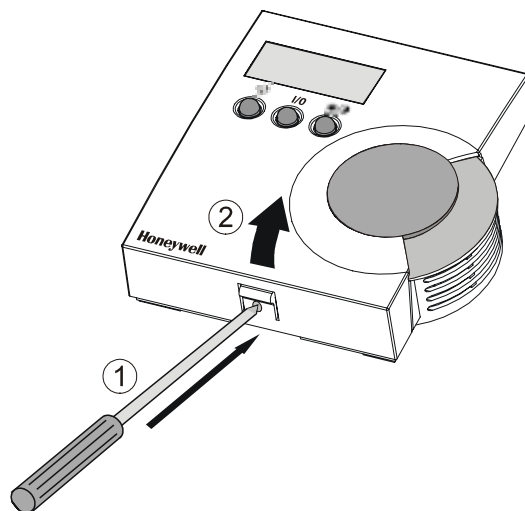


Fig. 1. Démontage du module.

## INSTALLATION

Monter le module d'ambiance sur un mur intérieur à environ 1,3 m du sol (ou à l'emplacement spécifié) de façon qu'il soit exposé à la température moyenne de la zone. Ne pas monter le module d'ambiance sur un mur extérieur, sur un mur renfermant des canalisations d'eau ou à proximité de gaines de ventilation. Eviter les emplacements exposés à l'air issu des registres ou au rayonnement des lampes, des appareils électriques ou du soleil.

Le module est muni d'un bornier ; toutes les connexions sont établies sur les huit bornes de ce bornier.

Le module doit être monté en position verticale avec l'écran à cristaux liquides en haut.

Monter l'embase directement sur un mur (voir Fig. 2) en utilisant le type de vis approprié à la matière du mur.

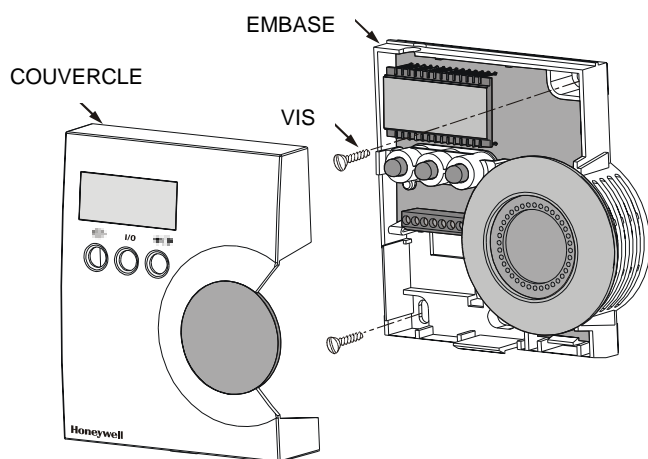


Fig. 2. Montage d'un module d'ambiance

La Fig. 5 montre les cotes de montage des modules T7560A,B.

## Câblage

Câbler les borniers de la façon suivante :

1. Dénuder le conducteur sur 5 mm.
2. Introduire le conducteur dans la borne et serrer la vis.

### IMPORTANT

*Le non-respect de cette règle peut entraîner un mauvais contact électrique. Voir Fig. 3.*

3. Vérifier le câblage du module en se référant à la Fig. 3.

**NOTA :** Les conditions de câblage propres à l'alimentation sont précisées ci-après.

## Alimentation

Le module peut être alimenté à partir de l'entrée de voyant à diode électroluminescente 5 V (borne 5) ou à partir de l'entrée 24 Vac/dc (borne 8).

### REMARQUE IMPORTANTE

*Le module ne peut être alimenté à partir de la borne 5 que s'il est raccordé à l'un des régulateurs figurant dans le Tableau 2 et qu'une version du logiciel figurant dans le Tableau 2 ou une version ultérieure est installée.*

*Si le module est alimenté à partir de la borne 5, il faut configurer le régulateur Excel 10 avec LCD\_DISPLAY (sortie LED activée en permanence).*

**NOTA :** L'alimentation 24 Vac n'est nécessaire que pour le module T7560B (pour le capteur d'humidité).

Il est également possible de raccorder une source de tension continue 5 à 12 V à la borne 5 (voir REMARQUE IMPORTANTE ci-dessus).

Il est également possible de raccorder une source de tension continue 18 à 30V (par exemple, 22Vdc à partir du régulateur de climatiseur à volume d'air constant W7750) à la borne 8.

### Caractéristiques nominales des entrées

Borne 5 :

5 Vdc mini  $I_{\max}$  3 mA  
 12 Vdc maxi  $I_{\max}$  5 mA  
 ou sortie LED d'un régulateur Excel 10

Borne 8 :

24 Vac à partir du régulateur ;  $I < 5$  mA  
 ou  
 18 à 30 Vdc ;  $I < 5$  mA

On peut raccorder à la borne 5 du module les régulateurs ayant les caractéristiques de sortie suivantes (caractéristiques communes à tous les régulateurs Excel 10):

- 5 V avec 389  $\Omega$
- 4,3 V avec 100  $\Omega$
- 14,3 V avec 1,5k  $\Omega$

Pour le raccordement de l'alimentation 24 Vac à la borne 8, utiliser du câble de 1,5 mm<sup>2</sup> (1,0 mm<sup>2</sup> minimum).



## ATTENTION

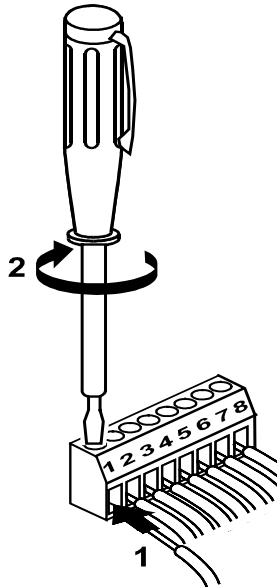
### Appareil basse tension

### Risque de détérioration de l'équipement

La source d'alimentation 24 Vac du module d'ambiance doit être une source d'alimentation de classe II. Le transformateur doit avoir une puissance maximum de 100 VA. En Europe, on doit utiliser un transformateur certifié CE et satisfaisant aux exigences relatives aux appareils basse tension.

Le module d'ambiance consomme <2 VA sous 24 Vac. Il ne nécessite pas de transformateur spécifique. Il peut être alimenté à partir de n'importe quel point du circuit d'alimentation 24 Vac.

Le 24 Vac peut être fourni par les bornes d'alimentation 24 Vac du régulateur le plus proche ou directement par un transformateur 24 Vac, si celui-ci est plus proche.



**Bornes**

- 1 = Commun
- 2 = Capteur température
- 3 = Point de consigne
- 4 = Dérogation ventilateur\*
- 5 = Entrée LED
- 6 = Dérogation \*\*
- 7 = Sortie humidité
- 8 = Entrée 24 Vac/22 Vdc

\* Avec les régulateurs Excel 10 :  
 CVAHU W7750  
 FCU W7752

\*\* Avec les régulateurs Excel 10 :  
 VAV W7751  
 HYD W7762  
 CHC W7763

Pour les régulateurs UV (W7753) et les modules E/S déportés (W7761), voir le NOTA ci-dessous.

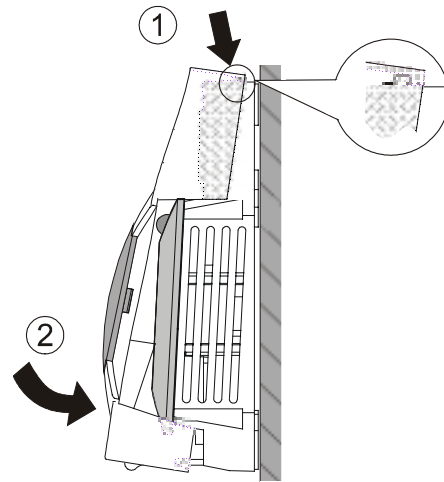
**Fig. 3. Câblage du module d'ambiance.**

**NOTA :** Si le module est raccordé à un régulateur UV W7753, il faut raccorder les bornes 4 et 6.

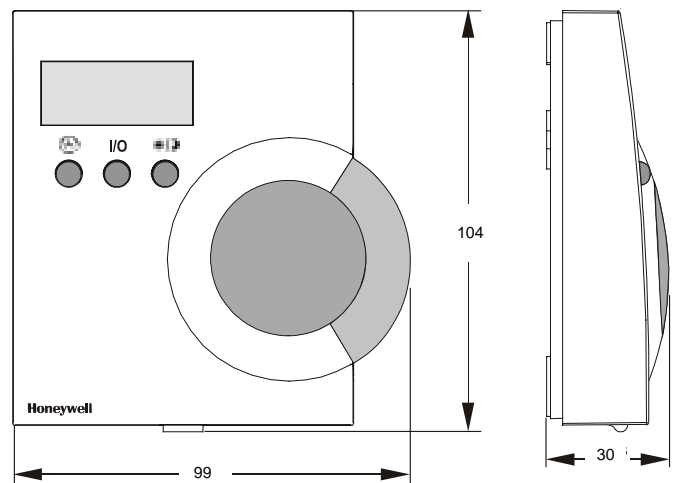
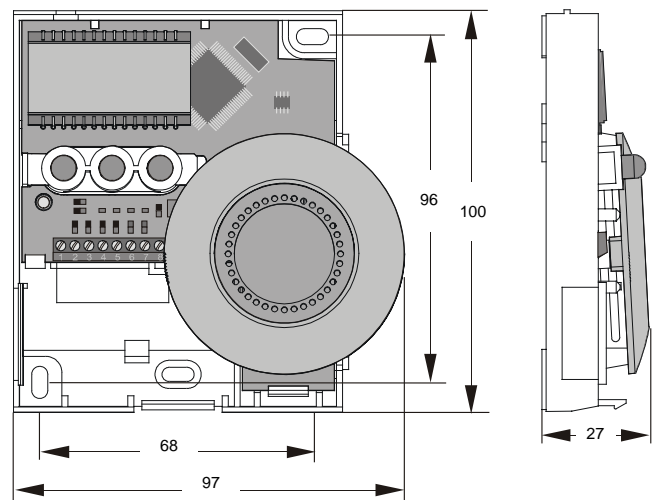
Un module E/S déporté W7761 ne peut être raccordé qu'aux bornes 2 (température), 7 (humidité) et 1 (commun), ainsi qu'à la borne 8 pour l'alimentation.

Une fois le câblage effectué, remonter le couvercle du module comme indiqué dans la Fig. 4.

**NOTA :** Vérifier que la languette situé au-dessous du module s'engage correctement.



**Fig. 4. Montage du couvercle des modules d'ambiance T7560A,B.**



**Fig. 5. Cotes de montage du module d'ambiance (en mm).**

## CONFIGURATION

Après l'installation, il faut configurer le module. Pour cela, utiliser les boutons et la molette (voir Fig. 6).

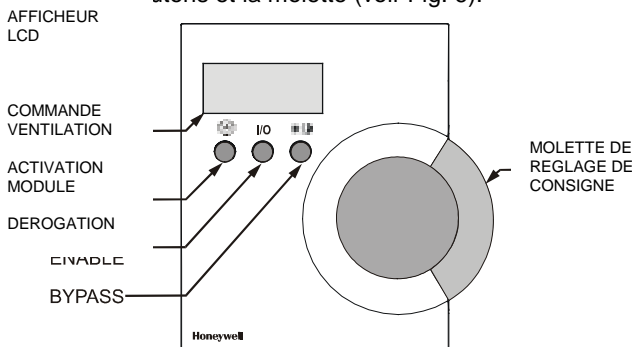


Fig. 6. Commandes du module.

### Mode de fonctionnement normal

Quand le module est alimenté à partir du régulateur, il affiche la température de la pièce et fonctionne avec ses paramètres par défaut. Dans ce qui suit, le paramètre par défaut est indiqué par un astérisque.

Après la mise sous tension, tous les segments de l'écran s'affichent pendant environ une seconde (voir Fig. 7).



Fig. 7. Affichage après la mise sous tension.

### Mode configuration

1. Appuyer sur COMMANDE VENTILATEUR pendant au moins 5 secondes.
2. Appuyer sur ACTIVATION (puis COMMANDE VENTILATEUR et maintenir UNIT ENABLE enfoncé pendant au moins 5 secondes.
3. Relâcher ACTIVATION MODULE  
RESULTAT : L'écran affiche **P---** et le module est prêt à être configuré (voir ci-dessous).
4. Maintenir COMMANDE VENTILATION enfoncé tout en tournant la molette afin de sélectionner le numéro de paramètre.  
RESULTAT : Les paramètres avec leur valeur courante sont affichés ; le ≡ en regard de la valeur indique qu'il s'agit de la valeur courante (pour les valeurs, voir ci-dessous).
5. Relâcher COMMANDE VENTILATION et tourner la molette pour sélectionner la valeur du paramètre.
6. Confirmer la sélection en appuyant sur ACTIVATION MODULE.
7. Répéter les opérations 4 à 6 pour configurer le paramètre suivant ou appuyer sur DEROGATION pour quitter le mode configuration.

**NOTA :** Après environ 10 secondes, si aucune autre opération n'est effectuée, le module revient automatiquement en mode normal.

### P1 Configuration du type de point de consigne Configuration du type d'échelle

- \* P1:3 Relative (en °C)
- P1:4 Absolue (en °C)

### P2 Configuration de la température de la pièce

- P2:1 N'affiche pas la température de la pièce (seulement le point de consigne)
- \* P2:2 Affiche la température de la pièce

### P3 Configuration de la fonction graphique à barres

- P3:1 Pas de ventilateur
- P3:2 Auto, arrêt, marche
- P3:3 Auto, arrêt, 2 vitesses
- \* P3:4 Auto, arrêt, 3 vitesses
- P3:5 Graphique à barres représentant l'humidité (aucune vitesse de ventilateur n'est disponible)

### P4 Configuration du type de régulateur

- \* P4:1 Nouvelle signalisation LCD à partir du régulateur (seulement pour les régulateurs et les versions du logiciel figurant dans le Tableau 2 ou les versions ultérieures ; configurer le régulateur Excel 10 avec LCD\_DISPLAY)
- P4:2 Mode dérogation LED à partir du régulateur, signalisation américaine (impulsions de 100 ms) ; avec les régulateurs W7750, W7751, W7753, W7761.
- P4:3 Mode dérogation LED à partir du régulateur, signalisation européenne (impulsions de 500 ms) ; avec les régulateurs W7752, W7762, W7763.
- P4:4 Mode d'occupation LED à partir du régulateur, signalisation américaine («Japan Mode» ; configurer le régulateur Excel 10 avec LED\_OCCUPANCY).
- P4:5 Mode d'occupation LED à partir du régulateur, signalisation européenne (impulsions de 500 ms) ; avec les régulateurs W7752, W7762, W7763.
- P4:6 Signalisation Excel 500 à partir du régulateur (10 V, 8 V, 6 V)

### P5 Mise à la masse de la broche 4 (dérogation ventilateur)

- P5:1 Broche 4 isolée de la référence si le bouton de dérogation est enfoncé (régulateur UV, W7753).
- \* P5:2 Broche 4 mise à la référence si le bouton de dérogation est enfoncé.

HONEYWELL

Comfort from Experience