

**Installationsanleitung  
Adapterplatte  
Installation Instruction  
Adapter board**

Art.-Nr. / Part No. HLSPS-ADPTR

50140419-001

07.2019



Technische Änderungen vorbehalten!  
Technical changes reserved!  
© 2019 Honeywell International Inc.

**D**

**Achtung!**

Diese Anleitung muss vor der Inbetriebnahme des Gerätes genau durchgelesen und verstanden werden. Bei Schäden, die durch Nichtbeachtung der Installationsanleitung verursacht werden, erlischt der Gewährleistungsanspruch. Für Folgeschäden, die daraus resultieren, wird keine Haftung übernommen.

**Allgemein / Anwendung**

Die Adapterplatte ist eine Option für das Netzteil Serie HLSPS (HLSPS-SB1, HLSPS-SB2 oder HLSPS-DB2), wenn mehr als ein allgemeines Störungsrelais benötigt wird. Die Adapterplatte stellt je ein Netz-, Akku- und Erdungs-Störungsrelais zur Verfügung. Um das Netzteil an die ESSER-Ringleitung anzuschließen, werden die Adapterplatte und der esserbus®-Alarmierungskoppler (Art.-Nr. 808623) benötigt.



Die Adapterplatte und der Koppler müssen separat bestellt werden.

**Installation**

Der Koppler kann auf der Adapterplatte montiert werden. Alle Relais sind als Doppelkontaktrelais ausgelegt, d.h., die Störungsrelais können weiter verwendet werden, wenn der esserbus®-Alarmierungskoppler an das Netzteil angeschlossen ist. Die esserbus®-Ringleitung wird permanent auf Kurzschluss und Drahtbruch überwacht.



Vor der Installation von Adapterplatte und esserbus®-Alarmierungskoppler das System spannungsfrei schalten!

**GB**

**Important!**

These instructions must be studied carefully and understood before commissioning the device. Any damage caused by failure to observe the installation instructions voids the warranty. Furthermore, no liability can be accepted for any consequential damage arising from such failure.

**General / Application**

The adapter board is an option for the Power Supply HLSPS series (HLSPS-SB1, HLSPS-SB2 or HLSPS-DB2), if more than one Common Fault Relay is required. The adapter board each provides one mains-, battery- and earth fault relay. The adapter board is also required for connecting the PSU to the ESSER loop via the esserbus® alarm transponder (Part. No. 808623).



The adapter board and transponder needs to be ordered separately.

**Installation**

The transponder can be mounted on top of the adapter board. All relays are designed as double contact relays, i.e. the fault relays can still be used if the esserbus® alarm transponder is connected to the PSU. The esserbus® loop is constantly monitored for short circuits and wire breaks.



Before installing the adapter board and esserbus® alarm transponder, disconnect the system from the power supply!

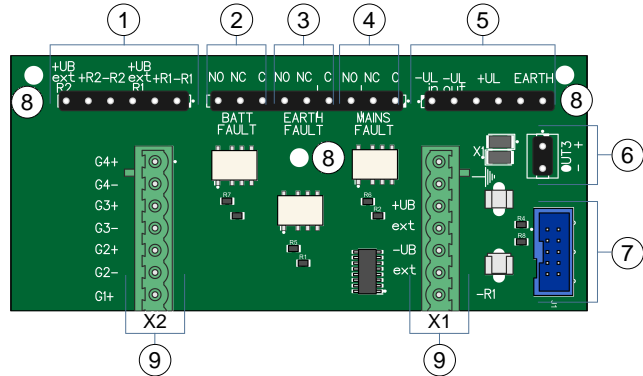


Abb. 1: Netzteil Platine  
Fig. 1: PSU mainboard

①	+UBext R2, +R2, -R2, +UBext R1, +R1, -R1	Anschlussklemmen für Relais K1 + K2, externe Spannungsversorgung für den Koppler 808623
②	BATT FAULT	Akkufehlerrelais (zweiter Kontakt, potentialfrei)
③	EARTH FAULT	Erdungsfehlerrelais (zweiter Kontakt, potentialfrei)
④	MAINS FAULT	Netzfehlerrelais (zweiter Kontakt, potentialfrei)
⑤	-ULin, -ULout, +UL, 2 x EARTH	Für esserbus® Anschluss
⑥	OUT3	Anschluss HLSPS-Zubehör max. 19 V DC ... 28 V DC @ 630 mA (ca. 16 W). Schutz durch Sicherung, träge (630 mA).
⑦	Verbindungsstecker	Verbindung der Adapterplatte mit der Hauptplatte des Netztes über ein 10-adriges Flachkabel (Zubehör Adapterplatte)
⑧	Mechanische Verbindung	Als mechanische Verbindung der Adapterplatte mit der Hauptplatte des Netztes werden fünf Abstandhalter verwendet (Zubehör Adapterplatte)
⑨	X1 / X2	Verbindungssteckleisten zur Montage des Alarmierungskopplers auf der Adapterplatte

①	+UBext R2, +R2, -R2, +UBext R1, +R1, -R1	Connection terminals for relays K1 + K2, ext. power supply for the transponder 808623
②	BATT FAULT	Battery Fault relay (second contact, float)
③	EARTH FAULT	Earth Fault relay (second contact, float)
④	MAINS FAULT	Mains Fault relay (second contact, float)
⑤	-ULin, -ULout, +UL, 2 x EARTH	For esserbus® connection
⑥	OUT3	Connection for the HLSPS accessories max. 19 V DC ... 28 V DC @ 630 mA (approx. 16 W). Protected by a slow blow fuse (630 mA).
⑦	Connector	Connection of the adapter board with the PSU main board via a 10-wire flat cable (adapter board accessory)
⑧	Mechanical connection	Five spacers are used to mechanically connect the adapter board to the main board of the PSU (adapter board accessory).
⑨	X1 / X2	Connector sockets for mounting the alarm transponder on the adapter board

Die vier Gruppeneingänge des esserbus®-Kopplers sind durch die Montage auf dem Adapter intern mit den Relaisausgängen des Netztes verbunden. Jedem Relaisausgang ist ein eigener Gruppeneingang des esserbus®-Kopplers fest zugeordnet. Für die ordnungsgemäße Übertragung der Störungsmeldungen des Netztes muss mit der Service- und Programmiersoftware tools 8000 die folgende Konfiguration für die vier Gruppeneingänge des Kopplers programmiert werden:

<b>Gruppe 1</b>	Sammelstörung
<b>Gruppe 2</b>	Akku-Störung
<b>Gruppe 3</b>	Netzstörung
<b>Gruppe 4</b>	Erdschluss

The four zone inputs of the esserbus® transponder are internally connected to the PSU relay outputs once the transponder is connected to the adapter. Every relay output is assigned to a separate zone input on the esserbus® transponder. For the correct transmission of the fault messages of the PSU, the following configuration for the four zone inputs of the transponder must be programmed with the service and programming software tools 8000:

<b>Zone 1</b>	Common fault
<b>Zone 2</b>	Battery fault
<b>Zone 3</b>	Mains fault
<b>Zone 4</b>	Earth fault

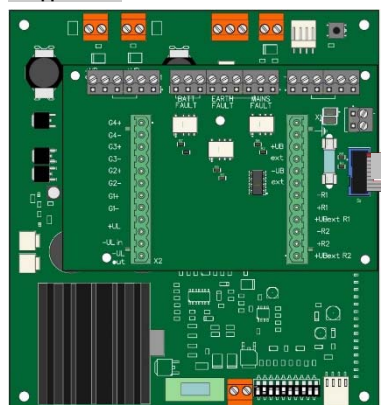


Abb. 2: Netzteil mit Adapterplatte  
Fig. 2: PSU with adapter board

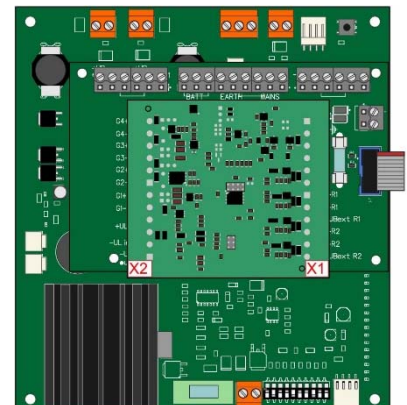


Abb. 3: Netzteil mit Adapterplatte und esserbus®-Koppler  
Fig. 3: PSU with adapter board and esserbus® transponder

**Honeywell Life Safety Iberia**  
Carrer de Pau Vila 15-19  
08911 Badalona, Barcelona, Spain  
Internet: www.honeywelllifesafety.es

**D**



Technische Daten der Adapterplatte siehe Dokumentation 50133643-19.

**Ergänzende und aktuelle Informationen**

Die Produktangaben entsprechen dem Stand der Drucklegung und können durch Produktänderungen, geänderte Normen / Richtlinien ggf. von den hier genannten Informationen abweichen. Aktualisierte Informationen, Konformitätserklärungen und Instandhaltungsvorgaben siehe www.honeywelllifesafety.es. esserbus® und essernet® sind in Deutschland eingetragene Warenzeichen. Weiteres Zubehör siehe Produktgruppenkatalog Brandmeldetechnik.

**GB**



Specifications of the adapter board refer to documentation 50133643-19.

**Additional and updated information**

The product specification relate to the date of issue and may differ due to modifications and/or amended Standards and Regulations from the given informations. For updated informations, declaration of conformity and maintenance specifications refer twww.honeywelllifesafety.es. esserbus® and essernet® are registered trademarks in Germany. Refer to the Fire Alarm System Catalogue for additional accessories.