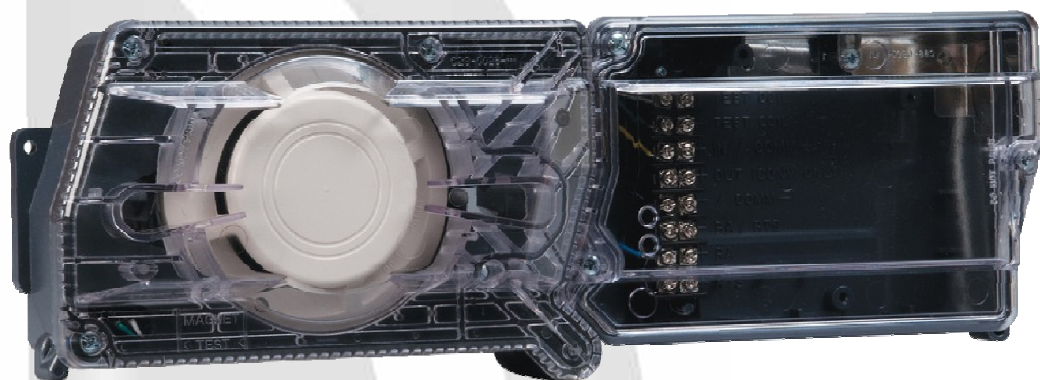




 **NOTIFIER**[®]
by Honeywell



DNRE

Rilevatore per condotte

Manuale di
Installazione

INDICE

	PAGINA
[1] LIMITAZIONI DEI RILEVATORI DI FUMO PER CONDOTTE	1
[2] DESCRIZIONE	1
[2.1] CARATTERISTICHE DEL RILEVATORE	2
[3] CONTENUTO DEL KIT	2
[4] INSTALLAZIONE DEL RILEVATORE	2
[4.1] VISTA ESPLOSA DNRE	2
[4.2] SCELTA DELLA POSIZIONE E CONFIGURAZIONE DI MONTAGGIO	3
[4.3] PREPARAZIONE DEI FORI DI MONTAGGIO	4
[4.3.1] CONFIGURAZIONE DI MONTAGGIO RETTANGOLARE	4
[4.3.2] CONFIGURAZIONE DI MONTAGGIO QUADRATA	4
[4.4] FISSAGGIO DEL DNRE AL CONDOTTO	4
[5] INSTALLAZIONE DEL TUBO DI CAMPIONAMENTO	5
[5.1] SELEZIONE DEL TUBO DI CAMPIONAMENTO	5
[5.2] INSTALLAZIONE DEL TUBO DI CAMPIONAMENTO	6
[5.3] MODIFICHE DEL TUBO DI CAMPIONAMENTO	7
[6] CABLAGGIO SUL CAMPO; INDICAZIONI PER L'INSTALLAZIONE	7
[6.1] ISTRUZIONI DI CABLAGGIO	7
[6.2] IMPOSTARE L'INDIRIZZO	7
[7] VERIFICA DEL FUNZIONAMENTO	8
[7.1] INSTALLARE IL COPERCHIO	8
[7.2] ALIMENTAZIONE DELL'UNITÀ	8
[7.3] CONTROLLO DEL RILEVATORE	8
[7.4] PROCEDURE DI PULIZIA DEL RILEVATORE	8
[7.4.1] TEST	8
[7.4.2] FORO DI INGRESSO DI FUMO PER TEST AEROSOL	9
[8] PROCEDURE DI PULIZIA DEL RILEVATORE	9
[8.1] SENSORE	9
[8.2] REINSTALLAZIONE	9
[9] SOSTITUZIONE DEL SENSORE	9

DNRE RILEVATORE DI FUMO PER CONDOTTI

CARATTERISTICHE GENERALI

TEMPERATURA DI FUNZIONAMENTO:	da -20° a 60° C
TEMPERATURA DI STOCCAGGIO:	da -30° a 60° C
UMIDITÀ:	da 0% a 93% Umidità relativa senza condensa
VELOCITÀ DELL'ARIA:	da 1,5 a 20,3 m/sec.
DIMENSIONI D'INGOMBRO RETTANGOLARE:	37cm L × 12,7cm A × 6,36 cm P
DIMENSIONI D'INGOMBRO QUADRATO:	19,7cm L × 22,9cm A × 6,35cm P
PESO:	0,73 kg

PRIMA DELL'INSTALLAZIONE

Fare riferimento alle norme e ai codici di procedura locali. **AVVISO:** il presente manuale deve essere lasciato a disposizione del proprietario/utilizzatore dell'apparecchiatura.

IMPORTANTE: il rilevatore deve essere sottoposto a interventi di verifica e manutenzione regolari. Il rilevatore deve essere pulito almeno una volta l'anno.

[1] LIMITAZIONI DEI RILEVATORI DI FUMO PER CONDOTTE

I RILEVATORI PER CONDOTTI NON DEVONO ESSERE UTILIZZATI IN SOSTITUZIONE DEI RILEVATORI PER AMBIENTI APERTI come sistemi per la sicurezza individuale né come dispositivi di preavviso nei regolari sistemi di rilevamento d'incendi di un edificio.

Il dispositivo non rileva il fumo a meno che il sistema di ventilazione sia in funzione e il coperchio sia installato.

Affinché funzioni correttamente, il rilevatore DEVE essere installato conformemente alle istruzioni contenute nel presente manuale. Inoltre, il rilevatore DEVE essere utilizzato rispettando TUTTE le specifiche elettriche e ambientali indicate nel presente manuale. La mancata osservanza di tali obblighi può impedire l'attivazione del rilevatore quando è presente fumo nel condotto dell'aria.

[2] DESCRIZIONE GENERALE

Il fumo introdotto nel sistema di canalizzazione dell'aria sarà distribuito nell'intero edificio. I rilevatori di fumo sono progettati per l'utilizzo in sistemi di canalizzazione dell'aria.

Il rilevatore DNRE utilizza la tecnologia fotoelettrica per il rilevamento del fumo. Questo metodo di rilevazione combinato a un efficiente box, esegue il campionamento dell'aria che passa nei condotti, consentendo così il rilevamento di fumo in condizioni di pericolo.

Quando viene rilevata una quantità sufficiente di fumo, viene generato un segnale di allarme ed è possibile intraprendere l'azione appropriata per spegnere i sistemi di ventilazione, soffiatori, gestione dell'aria di scambio, ecc. Queste azioni possono favorire la gestione dei gas infiammabili e dei fumi tossici nelle aree in cui è presente il sistema di canalizzazione. DNRE è fornito di tamper antiaperuta che, in caso di rimozione o di errata installazione della cover invia un segnale di guasto alla centrale.

[2.1] CARATTERISTICHE DEL RILEVATORE

- Possibilità di installare i tubi di campionamento sia dalla parte anteriore sia posteriore del rilevatore DNRE.
- compatibile con i sensori esistenti
- in grado di indirizzare i sensori tramite rotary switch posti sul sensore.

[3] CONTENUTO DEL KIT

1. Gruppo scheda di alimentazione/base e coperchi (testa del sensore non inclusa)
2. Tre viti per il montaggio
3. Un magnete per i test
4. Sagoma di foratura
5. Un tappo per il tubo di campionamento
6. Un tubo di scarico di plastica

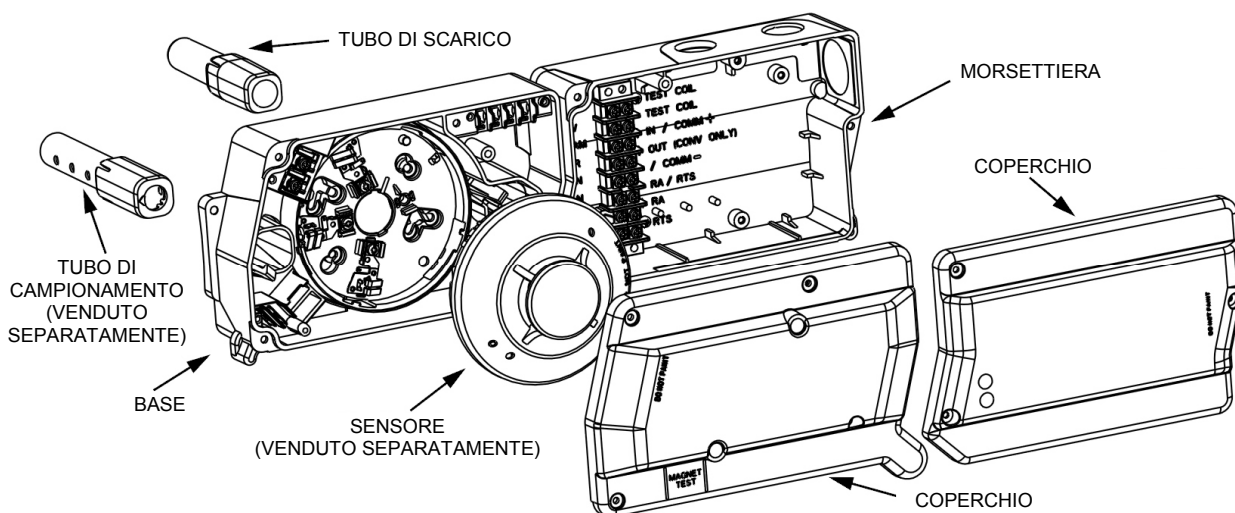
NOTA: per completare l'installazione occorre ordinare un tubo di campionamento. Il tubo dovrà avere una lunghezza appropriata alla larghezza del condotto in cui sarà installato. Fare riferimento alla tabella 1 nel capitolo 5 per individuare il tubo di campionamento necessario.

[4] INSTALLAZIONE DEL RILEVATORE

[4.1] VISTA ESPLOSA DNRE

Il modello DNRE è stato progettato per l'utilizzo in sistemi di gestione dell'aria. Per il corretto funzionamento del rilevatore la velocità dell'aria all'interno dei condotti dovrà essere compresa tra 1,5 e 20,3m/sec. Il DNRE è installabile in condotti che hanno dimensioni comprese tra i 15,3 ai 30,5 cm. Assicurarsi di controllare le specifiche tecniche per garantire che la velocità dell'aria nel condotto rientri all'interno di questi parametri. Se necessario, utilizzare un misuratore (anemometro) per controllare la velocità dell'aria nel condotto.

FIGURA 1. ESPLOSO DNRE:



[4.2] SCELTA DELLA POSIZIONE E CONFIGURAZIONE DI MONTAGGIO

Se i condotti hanno una larghezza superiore di 45,7 cm si consiglia di installare il rilevatore prima di una curva, di un'ostruzione (filtro, deumidificatore, abbattitore)* o un ingresso per il riciclo d'aria.

Eccezione: l'installazione dei rilevatori per condotti può essere eseguita dentro o su un sistema a soffitto monoblocco per il condizionamento dell'aria e il riscaldamento. Possono essere montati nella sezione dell'aria di mandata e/o di recupero secondo quanto previsto dalla normativa locale.

Una volta individuata una posizione appropriata, determinare se il rilevatore deve essere montato in una configurazione "rettangolare" affiancata o in una "quadrata" sovrapposta (esempio in figura 2). Se il montaggio viene eseguito in configurazione quadrata, rimuovere la vite di fissaggio posteriore, ruotare l'unità sul cardine e inserire la vite nel nuovo foro di fissaggio come mostrato in Figura 2. NON rimuovere la vite del cardine durante questa procedura.

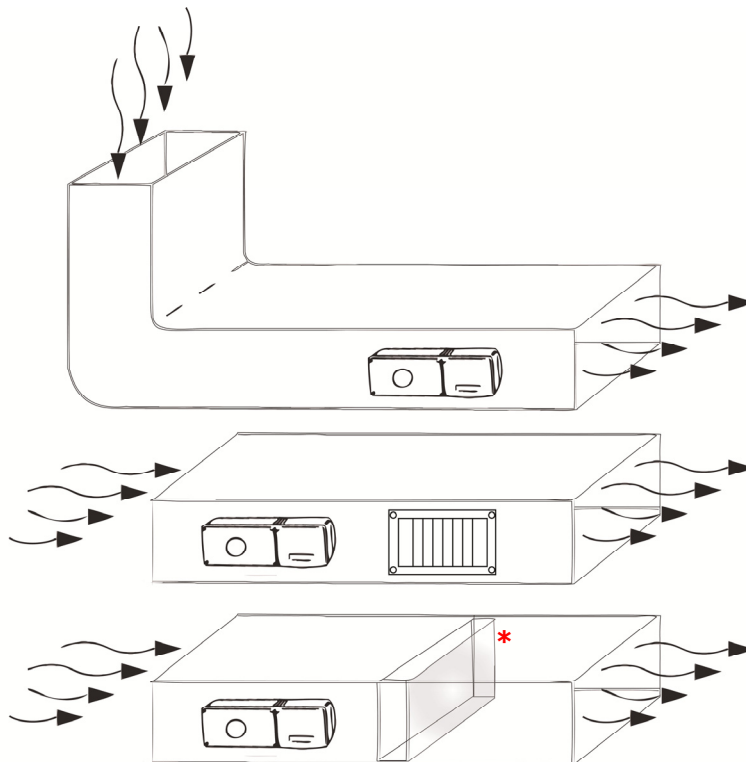
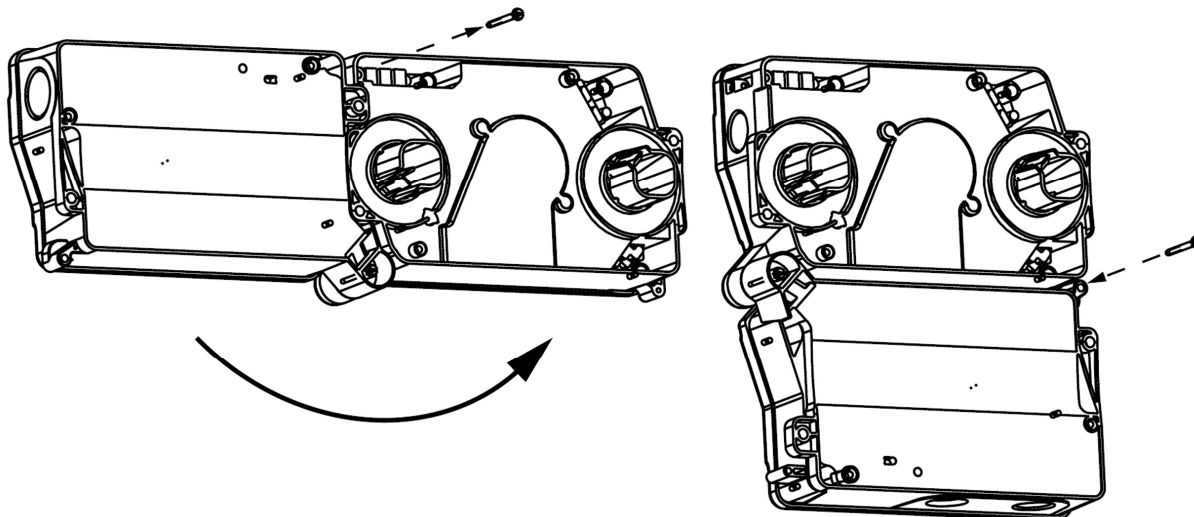


FIGURA 2:

RIMUOVERE LA VITE COME MOSTRATO IN FIGURA.



RUOTARE IL DNRE E INSERIRE LA VITE

[4.3] PREPARAZIONE DEI FORI DI MONTAGGIO

Rimuovere il rivestimento di carta dalla sagoma di montaggio. Fissare la sagoma al condotto nella posizione in cui si è deciso di installare il rilevatore. Assicurarsi che la sagoma sia in posizione piana e regolare sul condotto.

[4.3.1] CONFIGURAZIONE DI MONTAGGIO RETTANGOLARE

Applicare l'adesivo fornito con il rilevatore nella posizione in cui si vuole installare il dispositivo. Utilizzare i fori con lettera "A" per il tubo di campionamento e il tubo di scarico, Se si è deciso di utilizzare la configurazione rettangolare per il fissaggio del dispositivo, bisognerà forare in corrispondenza della lettera "B". Per Praticare i fori dei tubi di campionamento (contrassegnati con la lettera "A") utilizzare una sega a tazza o un punzone da 3,5 cm.

Per i fori di fissaggio (contrassegnati con la lettera "B") utilizzare un trapano con una punta da 4mm.

[4.3.2] CONFIGURAZIONE DI MONTAGGIO QUADRATA

Applicare l'adesivo fornito con il rilevatore nella posizione in cui si vuole installare il dispositivo. Utilizzare i fori con lettera "A" per il tubo di campionamento e il tubo di scarico, Se si è deciso di utilizzare la configurazione quadrata per il fissaggio del dispositivo, bisognerà forare in corrispondenza della lettera "C". Per Praticare i fori dei tubi di campionamento (contrassegnati con la lettera "A") utilizzare una sega a tazza o un punzone da 3,5 cm.

Per i fori di fissaggio (contrassegnati con la lettera "C") utilizzare un trapano con una punta da 4mm.

[4.4] FISSAGGIO DNRE AL CONDOTTO

Usare due (in caso di configurazione rettangolare) o tre (configurazione quadrata) viti per lamiera per fissare il rilevatore.

ATTENZIONE: *Non stringere eccessivamente le viti.*

[5] INSTALLAZIONE DEL TUBO DI CAMPIONAMENTO

[5.1] SELEZIONE DEL TUBO DI CAMPIONAMENTO

Il tubo di campionamento deve essere acquistato separatamente. Verificare che sia della lunghezza appropriata, come specificato nella Tabella 1, in base alla larghezza del condotto in cui sarà installato. Per assicurare prestazioni ottimali, si consiglia di estendere la lunghezza del tubo di campionamento per almeno 2/3 da una parte all'altra della larghezza del condotto.

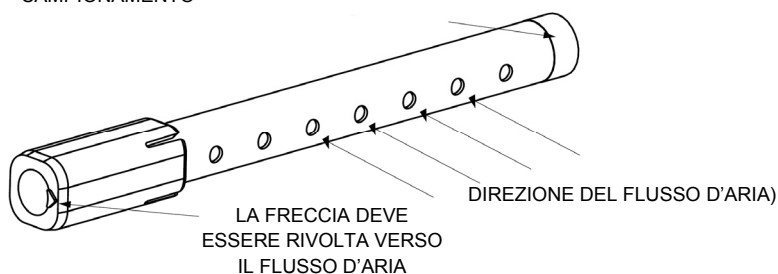
TABELLA 1. TUBI DISPONIBILI

Lunghezza	Tubo raccomandato
Fino a 30,5 cm	DTS1
30,5 a 61 cm	DTS1.5
61 a 122 cm	DTS3
122 a 244 cm	DTS5
244 a 366 cm	DTS10 (2 PEZZI)

SI DEVE ESTENDERE PER UN MINIMO DI 2/3 DELLA LARGHEZZA DEL CONDOTTO

FIGURA 3: TUBO DI CAMPIONAMENTO

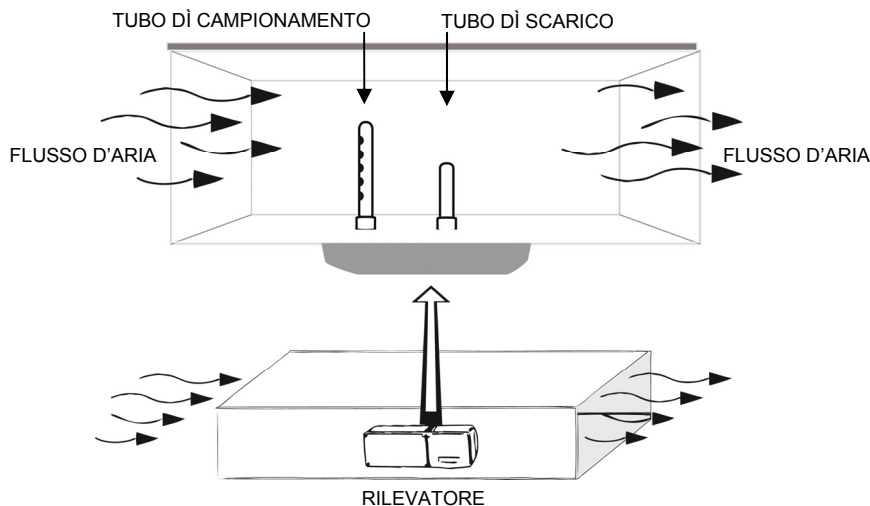
TAPPO DEL TUBO DI
CAMPIONAMENTO



ATTENZIONE: il tappo del tubo di campionamento, incluso con il rilevatore, è essenziale per il corretto funzionamento del sistema, infatti, il tappo è necessario per creare il flusso d'aria appropriato per la rilevazione dei fumi. Eseguite eventuali regolazioni sulla lunghezza del tubo di campionamento, chiudere con il tappo l'estremità del tubo.

Oltre al tappo è fornito anche il tubo di scarico (di plastica) da installare in caso di necessità. Il tubo dovrà essere installato nell'alloggiamento posto al centro del rilevatore DNRE a valle del flusso d'aria (come mostrato nella figura sotto la nota).

Il tubo di scarico può essere installato dalla parte anteriore o posteriore del rilevatore. Un tubo di scarico di lunghezza superiore a 30,5 cm, modello ETX, è disponibile come accessorio nei casi in cui il tubo di scarico non si estenda per almeno 5 cm nel condotto.



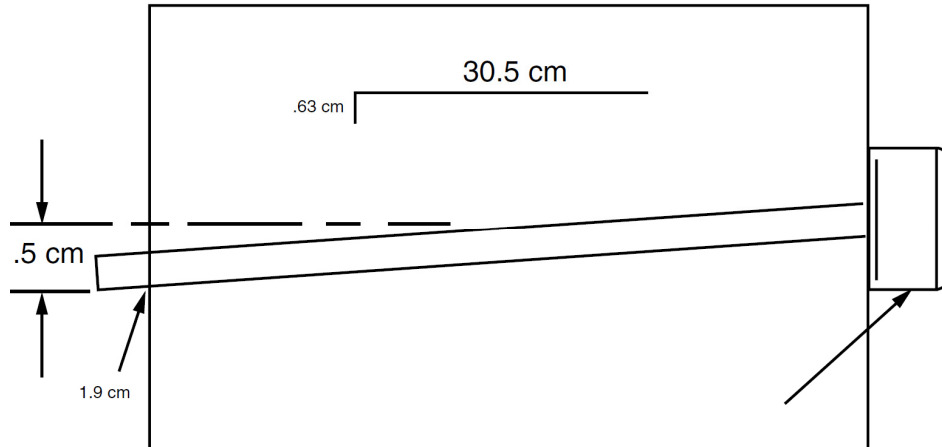
[5.2] INSTALLAZIONE DEL TUBO DI CAMPIONAMENTO

1 - Per tubi più corti rispetto alla larghezza del condotto, far scorrere il tubo con il tappo installato, nel collegamento del DNRE. Posizionare il tubo in modo che la freccia punti sempre verso il flusso d'aria come mostrato nella Figura 3.

I tubi di campionamento con lunghezza superiore a 91,4 cm devono essere supportati all'estremità opposta del rilevatore. In condotti di larghezza superiore a 244 cm, l'operazione deve essere eseguita all'interno del condotto per unire l'altra sezione del tubo di campionamento alla sezione già installata utilizzando il raccordo per condotto di 4 cm in dotazione. Assicurarsi che i fori su entrambe le sezioni del tubo di campionamento siano allineati e rivolti verso il flusso d'aria.

2 - Per tubi con lunghezza superiore alla larghezza del condotto, bisognerà estendere il tubo oltre il lato opposto del condotto, praticando un foro da 1,9 cm nel lato opposto del condotto al foro già praticato per il tubo di campionamento. Assicurarsi inoltre che il tubo di campionamento sia piegato verso il basso in modo da consentire il drenaggio dell'umidità dal rilevatore. Il tubo di campionamento deve essere inclinato di almeno 0,63 cm verso il basso ogni 30,5 cm di condotto, come nella Figura 4. Dovrebbero essere presenti da 10 a 12 fori posti in modo uniforme sulla lunghezza del tubo. Se vi sono più di 2 fori nella sezione di tubo che si estende al fuori del condotto, scegliere un tubo più corto. In caso contrario, tagliare il tubo in modo da lasciare dai 2,5 ai 5 cm che si estendono al di fuori del condotto. Chiudere l'estremità con il tappo e sigillare con del nastro eventuali fori nella sezione sporgente del tubo. Assicurarsi di sigillare il condotto da dove sporge il tubo.

FIGURA 4:



NOTA: Correnti d'aria all'interno del condotto possono causare vibrazioni eccessive, soprattutto quando si utilizzano tubi di campionamento più lunghi.

In questi casi, è possibile utilizzare una flangia a pavimento da 7,6 cm per fissare il tubo di campionamento all'altro lato del condotto. Quando si utilizza la tecnica di montaggio a flangia/connettore, praticare un foro di diametro compreso tra 2,5 e 3,2 cm nel punto in cui si utilizzerà la flangia.

[6] CABLAGGIO SUL CAMPO; INDICAZIONI PER L'INSTALLAZIONE

Tutti i collegamenti devono essere eseguiti in accordo con le normative locali, e utilizzando cavi di diametro appropriato. I cavi utilizzati per collegare il DNRE alla centrale di rilevazione incendio e agli accessori dovranno essere colorati per prevenire errori di cablaggio. Un collegamento scorretto può impedire la corretta risposta del sistema in caso d'incendio.

Per il collegamento alla centrale (e per altri dispositivi sul loop) utilizzare cavi come specificato da normativa. I morsetti del DNRE consentono di utilizzare fili con diametro fino a 2,5mm².

Prima di collegare il dispositivo DNRE al loop, ricordarsi di verificare le specifiche elettriche del manuale d'installazione della centrale.

[6.1] ISTRUZIONI DI CABLAGGIO

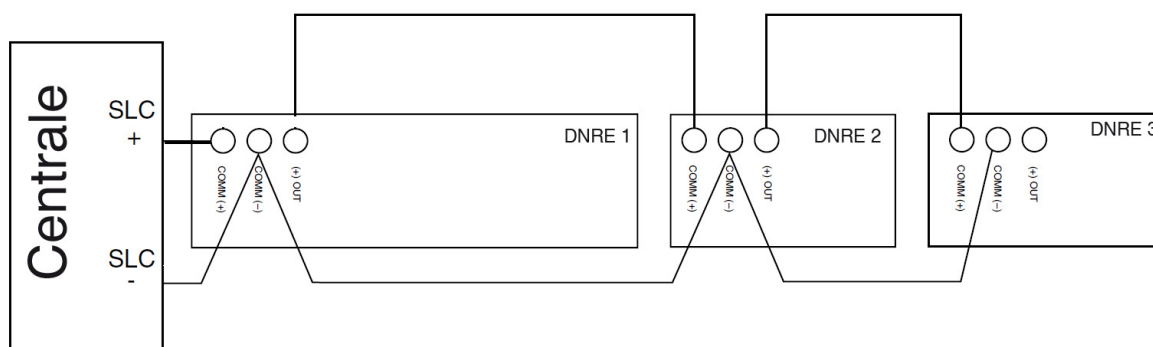
Disconnettere l'alimentazione prima d'installare il DNRE.

DNRE è stato progettato per facilitare il collegamento. L'alloggiamento è dotato di una morsettiera con piastrine di cablaggio. Per il collegamento del DNRE far scorrere l'estremità scoperta del filo sotto la piastrina e serrare la vite di fissaggio.

[6.2] IMPOSTARE L'INDIRIZZO

Programmare l'indirizzo del sensore sui rotary switch situati nella parte posteriore del rivelatore.

NOTA: Prima di installare il rivelatore scrivere il numero del loop e l'indirizzo del dispositivo sulla base del sensore installato nel DNRE.



[7] VERIFICA DEL FUNZIONAMENTO

[7.1] INSTALLARE IL COPERCHIO

Installare il coperchio assicurandosi che si inserisca nella scanalatura della base, serrare le sette viti contenute nel coperchio.

[7.2] ALIMENTAZIONE DELL'UNITÀ

Attivare la linea di comunicazione sui terminali COM + e COM -.

[7.3] CONTROLLO DEL RILEVATORE

Lo stato del rivelatore è segnalato dal Led presente sul sensore, per maggiori informazioni fare riferimento al manuale d'installazione del rivelatore installato.

[7.4] PROCEDURE DI PULIZIA DEL RILEVATORE

Eeguire interventi di verifica e manutenzione dei rivelatori di fumo per condotti in maniera conforme alle normative e ai codici di procedura locali. Le verifiche contenute nel presente manuale sono state ideate per assistere il personale responsabile della manutenzione nella verifica del funzionamento corretto del rivelatore.

Prima di condurre tali verifiche, avvisare le autorità competenti che il sistema di rilevamento fumo sarà temporaneamente fuori servizio. Ricordarsi di disattivare la zona o il sistema sottoposto a verifica per impedire allarmi indesiderati.

[7.4.1] TEST

1. **TEST MAGNETE:** Questo rivelatore può essere testato con un magnete. Il test del magnete simula elettronicamente del fumo nella camera d'analisi, dell'elettronica del sensore e il collegamento con la centrale.
2. **ACCESSORI DI TEST REMOTO:** è consigliato l'uso di un accessorio remoto per le indicazioni d'alimentazione e d'allarme.

Verificare lo stato della centrale e lo stato delle funzioni ausiliarie collegate ad essa (i.e. arresto ventole, ecc.).

[8] PROCEDURE DI PULIZIA DEL RILEVATORE

Avvisare le autorità competenti che il sistema di rilevamento è sottoposto a manutenzione e sarà temporaneamente fuori servizio. Disattivare la zona o il sistema sottoposto a manutenzione per prevenire falsi allarmi.

[8.1] SENSORE

1. Rimuovere dal sistema il sensore da pulire.
2. Fare riferimento al manuale d'installazione del rilevatore per istruzioni sulla pulizia.
3. Reinstallare il rilevatore.

[8.2] REINSTALLAZIONE

1. Reinstallare il rilevatore nel relativo alloggiamento.
2. Ripristinare l'alimentazione.
3. Eseguire la verifica del rilevatore.
4. Avvisare le autorità competenti che le verifiche sono state completate e che il sistema di rilevamento è nuovamente funzionante.

[9] SOSTITUZIONE DEL SENSORE

1. Rimuovere la testa del sensore ruotandola in senso orario.
2. Estrarla delicatamente.
3. Per sostituire la testa del sensore, allineare i dispositivi di montaggio e ruotare la testa in senso orario.

IMMAGINE 8: SCHEMI ELETTRICI DNRE CON INDICATOR

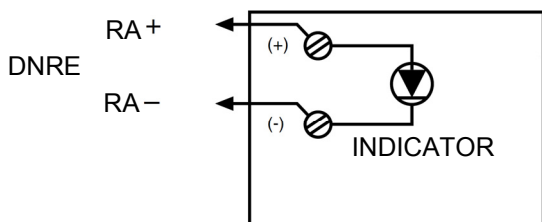
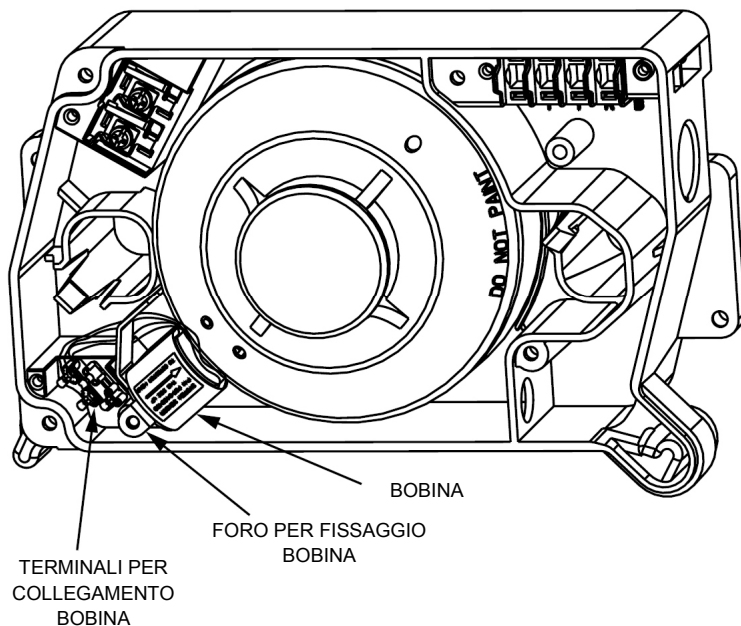


FIGURA 10. DNRE POSIZIONAMENTO BOBINA PER TEST



NOTIFIER international offices



20097
San Donato Milanese
(MILANO)
Via Grandi, 22

Tel: 02/518971
Fax: 02/5189730
www.notifier.it
E-mail: notifier@notifier.it
A Honeywell company



Every care has been taken in the preparation of this data sheet but no liability can be accepted for the use of the information therein. Design features may be changed or amended without prior notice.

NOTIFIER ITALIA S.r.l.

A socio unico - 20097 San Donato Milanese (MI) - Via Grandi, 22 - Tel.: 02/518971 - Fax: 02/5189730 - Capitale Sociale € 2.700.000,00 i.v. - C.C.A.A. 1456164 - Trib. Milano Reg. Soc. 348608 - Vol. 8549 Fasc. 8 - Partita IVA IT 11319700156 (informativa privacy art. 3 Digs 196/03).

UFFICI REGIONALI:

10143 **Torino** - Corso Potenza, 6 - Tel.: 011/0650611 - Fax: 011/4531183 - E-mail: notifier.torino@notifier.it - 35010 **Limena (PD)** Via IV Novembre, 6/c Int. 9 - Tel.: 049/7663511 - Fax: 049/7663550 - E-mail: notifier.padova@notifier.it - 40050 **Funo di Argelato (BO)** - Asta Servizi, Bl. 3B, Gall. B n. 85, Centergross - Tel.: 051/864855 - Fax: 051/6647638 - E-mail: notifier.bologna@notifier.it - 50136 **Firenze** - Via Aretina, 167/M Tel/Fax: 055/289177 - 00118 **Roma** - Via Del Casale Santarelli, 51 - Tel.: 06/7988021 - Fax: 06/79880250 - E-mail: notifier.roma@notifier.it - 80143 **Napoli** - Palazzo Prof. Studi - Centro Direzionale, Isola E2, Scala B, Piano 5° - Tel.: 081/7879398 - Fax: 081/7879159 - E-mail: notifier.napoli@notifier.it - 70125 **Bari** - Via Delia Costituente, 29 - Tel.: 080/5013247 - Fax: 080/5648114 - E-mail: notifier.bari@notifier.it - 95126 **Catania** - Viale Alcide De Gasperi, 187 - Tel.: 095/7128993 - Fax: 095/7120753 - E-mail: notifier.catania@notifier.it