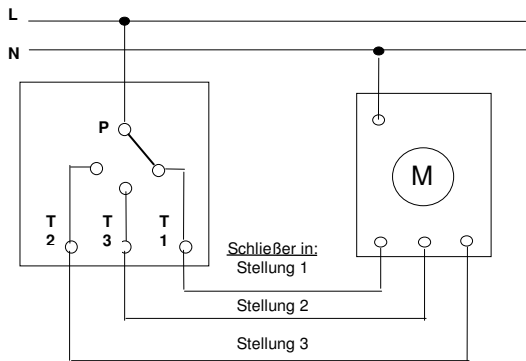




Installations- und Bedienungsanleitung:
3-Stufen-Drehschalter 16 A, 250 V ~,
ohne Nullstellung
Art.-Nr. 600/3 o.A.

Anschlußbild: 3-Stufen-Drehschalter 16 A, 250 V AC, ohne Nullstellung

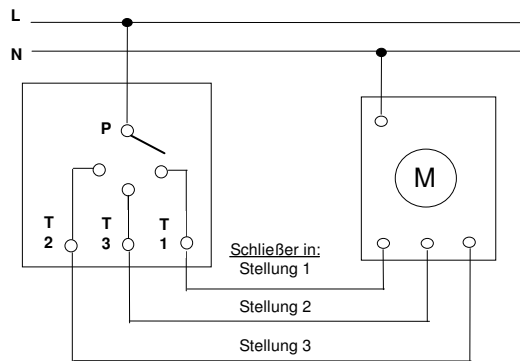


600/3 o.A.

z.B. Klimaanlage

Installations- und Bedienungsanleitung:
3-Stufen-Drehschalter 16 A, 250 V ~,
mit Nullstellung
Art.-Nr. 601/3 o.A.

Anschlußbild: 3-Stufen-Drehschalter 16 A, 250 V AC, mit Nullstellung



601/3 o.A.

z. B. Klimaanlage

Das Beachten dieser Anleitung ist Bestandteil unserer Garantiebedingungen.