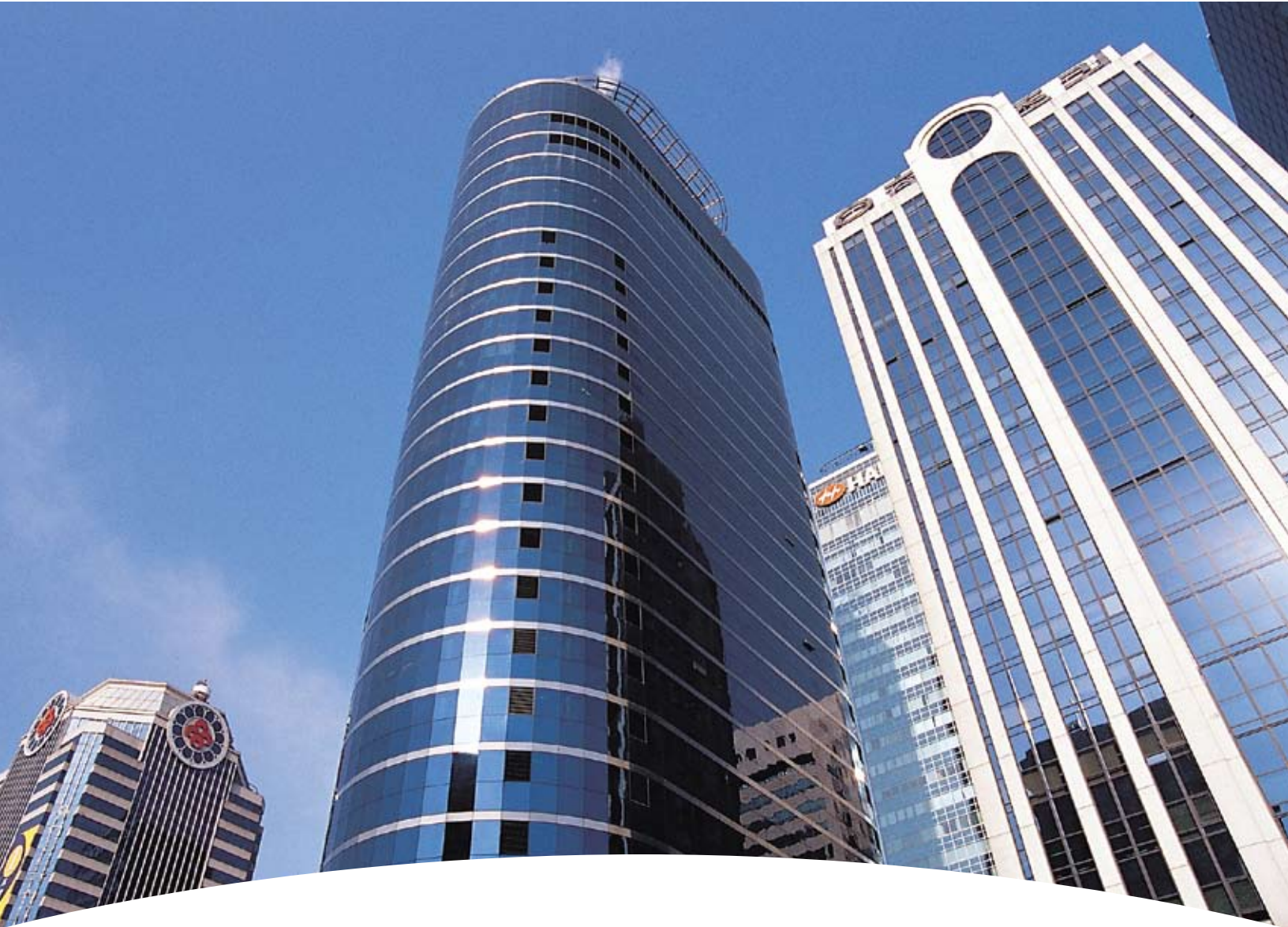


Válvulas de mariposa de asiento flexible

Guía de selección rápida

Honeywell



**Gran capacidad.
Pequeñas dimensiones.**

PRODUCTO NUEVO DE HONEYWELL:

VÁLVULAS DE MARIPOSA DE ASIENTO FLEXIBLE

Para complementar la línea de válvulas Honeywell, las válvulas de mariposa Honeywell son una opción compacta para mover grandes cantidades de agua en aplicaciones de control de calefacción, enfriamiento y ventilación. Ideales para unidades enfriadoras y otras aplicaciones de alto caudal de agua, las válvulas de mariposa Honeywell le permiten mover grandes cantidades de agua como por ejemplo, una válvula de 20" acepta un caudal de 20.000 galones por minuto.

Las válvulas de mariposa Honeywell son compactas y fáciles de manejar, además de haber sido fabricadas para un funcionamiento confiable y duradero.

El disco revestido de nylon aprieta el asiento de caucho flexible de grado alimentario para hacer que el cierre sea hermético. Además, el régimen de cierre es tres veces mayor del que se ha tenido antes en la mayoría de los modelos, gracias a los actuadores directos acoplados de Honeywell.

Y lo mejor de todo, Honeywell ha simplificado y modernizado el proceso de recepción de pedidos, de modo que no sólo va a obtener de un sólo proveedor todo lo que necesita en cuanto a válvulas sino que va a poder hacer su pedido rápida y fácilmente.

Cuente con Honeywell para escoger entre una línea completa de válvulas, incluyendo las nuevas válvulas de mariposa Honeywell para aplicaciones de calefacción, ventilación y aire acondicionado que requieran altos caudales de agua.

- Nueva línea mejorada, con nomenclatura y clasificación para pedido fáciles de entender.
- Compactas y además, potentes.
- Nuevas válvulas de dos vías de operación manual para un servicio de fin de línea, con opciones de palanca o de rueda dentada.
- Use actuadores Honeywell en válvulas de mariposa de hasta 8".



LAS VÁLVULAS DE MARIPOSA HONEYWELL ESTÁN DISEÑADAS CON MUCHOS BENEFICIOS

Característica	Beneficio
Altos niveles de caudal y de cierre	Sirven para aplicaciones de alta capacidad
Tamaño compacto	Más liviano que una válvula de asiento; más fácil de maniobrar; cabe fácilmente en espacios más pequeños
Actuadores neumáticos disponibles en 80 psi	Valor más alto de cierre que la mayoría de las válvulas de mariposa del mercado
Los de 2", 2-1/2" y 3" mejorados a un cierre de hermeticidad contra burbujas de 175 psi	Tres veces mayor que el valor potencial de cierre disponible anteriormente en las válvulas de mariposa Honeywell
Sistema de numeración funcional de la especificación del pedido	Simplifica la selección del producto
Asiento de caucho EPDM curado con peróxido	El caucho compatible con las normativas proporciona un cierre de hermeticidad contra burbujas
Compatible con una gran variedad de actuadores	Le da la flexibilidad de escoger el actuador más eficaz para su aplicación
Disco revestido de nylon	Ofrece protección contra los elementos y reduce la fricción operativa para condiciones de menor par de torsión del actuador y régimen de cierre más alto.
Válvulas de apagado manual para servicio de fin de línea	Facilidad de llenado, equilibrado, apagado y drenaje del sistema
Las válvulas de apagado manual tienen un valor de cierre de 250 psi	Se adapta a aplicaciones para edificios altos
El rango de temperaturas abarca tanto agua fría como agua caliente	Amplia variedad de aplicaciones con una sola familia de válvulas
Revestimiento de nylon en el disco y asiento de válvula/junta de brida de combinación de caucho EPDM	Conveniente para sistemas cerrados o abiertos con agua oxigenada, tales como una torre de enfriamiento
Resistente a la corrosión	Diseño duradero para funcionamiento prolongado
Resistente a los rayos ultravioleta	Protección en aplicaciones al aire libre
Control modulante flotante, control neumático de dos posiciones para voltaje bajo y de línea, posicionador neumático, servomecanismo electroneumático	La gran variedad de interfaces de control le ofrece mayor flexibilidad
Los mandos de operación manual son estándares	Anulación manual de la válvula cuando se necesita
Las válvulas manuales cuentan con una selección de mandos (rueda o palanca dentada)	Flexibilidad para usarse como válvula equilibradora con la palanca dentada
Cuello prolongado	Deja 2" (5 cm.) de aislamiento para la tubería
Disponibilidad de configuraciones de 3 vías en la distribución de puertos de las válvulas de asiento o de zona	Le permite coordinar con facilidad la configuración correcta del tubo para el trabajo
Los equipos de válvulas de 3 vías pueden configurarse en campo para mezclar o desviar	Cubren una diversa gama de aplicaciones
Disponibilidad de interfaces de posicionadores neumáticos y servomecanismos electroneumáticos	Asegura la precisión de la posición, independientemente de la tubería de abastecimiento

ESPECIFICACIÓN DE NÚMERO DEL MODELO

VF F 2 J W 1 Y 2 B

VF
VF = Válvula de mariposa (asiento flexible)

Conexión
F = Bridada (con rebordes) según los estándares de dimensión de ANSI

Tipo de cuerpo
1 = 2 vías (Retorno con muelle, normalmente abierto)
2 = 2 vías (Retorno sin muelle; retorno con muelle normalmente cerrado o normalmente cerrado/normalmente abierto seleccionable en campo)
3 = 3 vías (Puertos A-B-AB)
6 = 3 vías (Puertos A-AB-B)

Tamaño del cuerpo		
	Pulgadas	Equivalente métrico
F	2	DN 50
G	2-1/2	DN 65
H	3	DN 80
J	4	DN 100
K	5	DN 125
L	6	DN 150
M	8	DN 200
N	10	DN 250
P	12	DN 300
R	14	DN 350
S	16	DN 400
T	18	DN 450
U	20	DN 500

Tamaño del disco y cierre
V = Disco de corte sesgado, cierre de 50 psi
W = Disco de corte completo, alto valor de cierre

Actuador		
A	Flotante/2 posiciones (24 V NEMA 2; 120 V NEMA 4X/6)	Eléctrico
B	Modulante 0/2 – 10 VCC (24 V NEMA 2; 120 V NEMA 4X/6)	
C	24 VCA Retorno con muelle, de 2 posiciones	
D	Retorno con muelle flotante/modulante (24 V NEMA 2)	
E	Retorno con muelle, de 2 posiciones, de 120 VCA	
P	Retorno con muelle, neumático, de baja presión	Neumático
R	De alta presión, neumático, bidireccional (simétrico o "push-pull")	
S	Retorno con muelle, neumático, de alta presión	
X	Operación manual, sin actuador	

Cubierta del actuador		
2	NEMA 2 Actuador directo acoplado	Eléctrico
4	NEMA 4 Impermeable	
X	NEMA 4X Impermeable, resistente a la corrosión	
8	Rango de tolerancia del muelle: 8 – 13 psi Actuadores de baja presión	Neumático
C	Solenoides de 24 VCA Actuadores de alta presión	
D	Posicionador electroneumático Actuadores de alta presión	
E	Solenoides de 120 VCA Actuadores de alta presión	
P	Posicionador neumático	
X	Control de 2 posiciones Actuadores de alta presión	Manual
G	Rueda dentada	
L	Palanca	

Parte interna
Y = Disco revestido de nylon 11 Asiento/sello de caucho EPDM

Régimen de temperatura-presión
1 = De hasta 175 psi de cierre
2 = 250 psi de cierre (sólo los modelos manuales)

De cuerpos bridados, accionados

Tamaño de tubo		No. de modelo		Cv [kvs]	
Pulg. [mm]		De 2 vías/3 vías		@ 60°	@ 90°
2 [DN50]	VFF...	1, 2...	F...	61 [53]	144 [125]
		3, 6...			
2-1/2 [DN65]	VFF...	1, 2...	G...	107 [93]	282 [244]
		3, 6...			
3 [DN80]	VFF...	1, 2...	H...	154 [133]	461 [399]
		3, 6...			
4 [DN100]	VFF...	1, 2...	J...	274 [237]	841 [728]
		3, 6...			
5 [DN125]	VFF...	1, 2...	K...	428 [370]	1376 [1.190]
		3, 6...			
6 [DN150]	VFF...	1, 2...	L...	567 [491]	1850 [1.600]
		3, 6...			
8 [DN200]	VFF...	1, 2...	M...	1081 [935]	3316 [2.868]
		3, 6...			
10 [DN250]	VFF...	1, 2...	N...	1710 [1.479]	5430 [4.697]
		3, 6...			
12 [DN300]	VFF...	1, 2...	P...	2563 [2.217]	8077 [6.987]
		3, 6...			
14 [DN350]	VFF...	1, 2...	R...	3384 [2.927]	10538 [9.115]
		3, 6...			
16 [DN400]	VFF...	1, 2...	S...	4483 [3.878]	13966 [12.081]
		3, 6...			
18 [DN450]	VFF...	1, 2...	T...	5736 [4.962]	17214 [14.890]
		3, 6...			
20 [DN500]	VFF...	1, 2...	U...	7144 [6.180]	22339 [19.323]
		3, 6...			

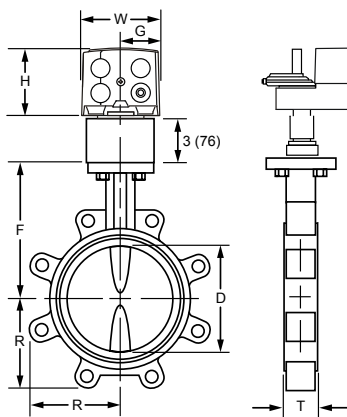
Par de torsión operacional, pulg.-lb. [Nm]

Tamaño de tubo	Disco de corte completo (...W1Y...)	Disco de corte sesgado (...V1Y...)		
		Cierre	De dos vías	De tres vías
2 [DN50]	175 psid [1200 kPa]		126 [14]	151 [17]
2-1/2 [DN65]			150 [17]	180 [20]
3 [DN80]			180 [20]	216 [24]
4 [DN100]	50 psid [345 kPa]		372 [42]	446 [50]
5 [DN125]			468 [53]	562 [64]
6 [DN150]			564 [64]	677 [77]
8 [DN200]	150 psid [1034 kPa]		1.224 [138]	1.469 [166]
10 [DN250]			2.637 [298]	3.164 [358]
12 [DN300]			4.132 [467]	4.958 [560]
14 [DN350]	150 psid [1034 kPa]		5.864 [663]	7.037 [796]
16 [DN400]			8.182 [924]	9.818 [1.109]
18 [DN450]			10.819 [1.222]	12.983 [1.466]
20 [DN500]		14.091 [1.592]	16.909 [1.910]	

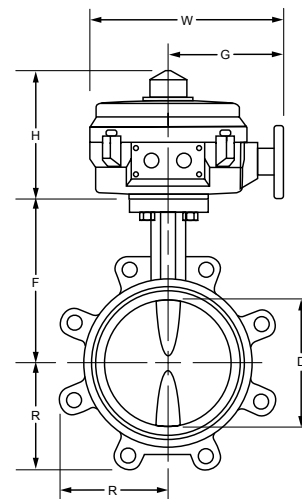
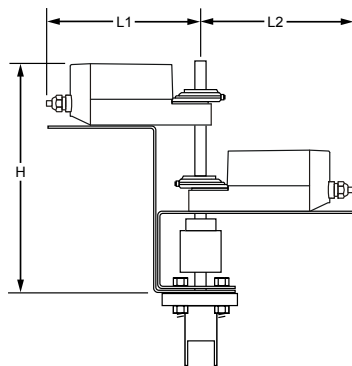
Tamaño de tubo	...2A/B	...2C
2 [DN50]	175 [1.206]	[1.206]
2-1/2 [DN65]		[1.206]
3 [DN80]		[1.206]
4 [DN100]	175* [1.206]	[1.206]
5 [DN125]		[1.206]
6 [DN150]		[1.206]
8 [DN200]	50* [345]	[345]
10 [DN250]	No dispon	[345]
12 [DN300]		[345]
14 [DN350]		[345]
16 [DN400]		[345]
18 [DN450]		[345]
20 [DN500]	[345]	[345]

* Actuadores duales

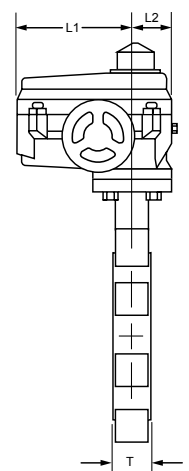
DE 2 VÍAS



Válvula de 2 vías con actuadores directos acoplados individuales o dobles (VFF2...2A/2B/2C/2D/2E)

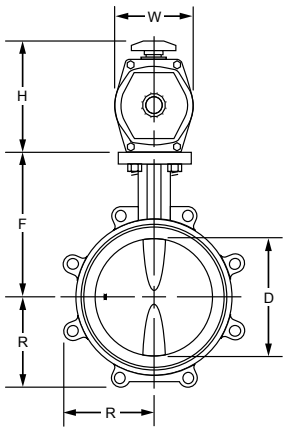


Válvula de 2 vías con actuador de calidad industrial NEMA 4-4x, con calentador integral y anulación manual (VFF2...4A/4B/XA/XB)

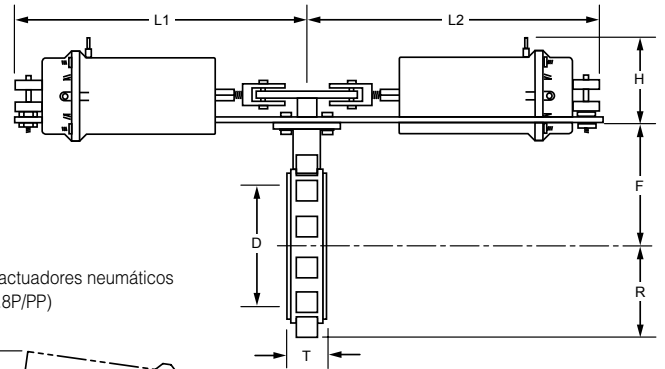
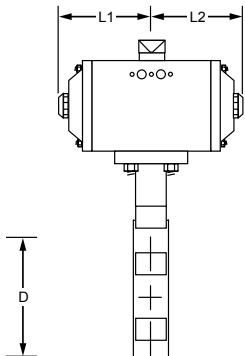


Cierre máximo disponible por código de actuador, psi [kPa]

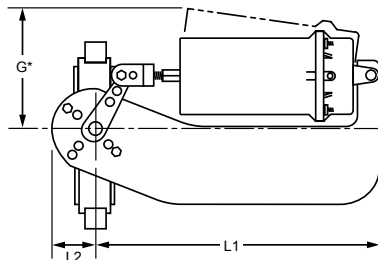
De dos vías							De tres vías								
C/D/E	...XA/B	...4A/B	...8P/PP	..GX	...LX	...XR/PR	...XS/PS	...2A/B	...2C/D/E	...XA/B	...4A/B	...8P/PP	...XR/PR	...XS/PS	
175 [1.206]	175 [1.206]	No disponible	175 [1.206]	250 [1.723]	250 [1.723]	175 [1.206]	175 [1.206]	175 [1.206]	175 [1.206]	175 [1.206]	No disponible	175 [1.206]	175 [1.206]	175 [1.206]	
50 [345]			175* [1.206]					175* [1.206]	175* [1.206]						50* [345]
50* [345]			175* [1.206]					50* [345]	175* [1.206]						50* [345]
150 [1.034]			50* [345]					No disponible	50 [345]						150 [1.034]
150 [1.034]	50 [345]	150 [1.034]	N/A	150 [1.034]	150 [1.034]	150 [1.034]	150 [1.034]	50 [345]	150 [1.034]	150 [1.034]	150 [1.034]	150 [1.034]	150 [1.034]	50 [345]	



Válvula de 2 vías con actuadores neumáticos de alta presión, de retorno con muelle y bidireccionales (VFF...PR/PS/XR/XS)



Válvula de 2 vías con actuadores neumáticos de baja presión (VFF...8P/PP)



Dimensiones del cuerpo, pulgadas [mm]. Véase las figuras A-F

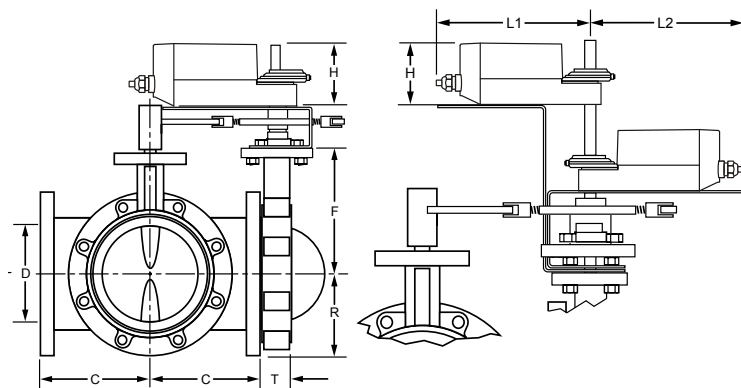
Tamaño de tubo	D	R	F	T	C (3 vías)	Pernos de brida		
Pulg. [mm]	D.I.	Radio	Cuello	Esesor	Cara-línea central	No.	Diám. línea central	Rosca
2 [DN50]	2 [51]	2-4 [58]	5-1/2 [140]	1-5/8 [41]	4-1/2 [114]	4	4-3/4 [121]	5/8-11
2-1/2 [DN65]	2-1/2 [64]	2,57 [65]	6 [152]	1-3/4	5 [127]		5-1/2 [140]	
3 [DN80]	3 [76]	2-1/4 [71]	6-1/4 [159]	[45]	5-1/2 [140]		6 [152]	
4 [DN100]	4 [102]	4.09 [104]	7 [178]	2 [51]	6-1/2 [165]	8	7-1/2 [191]	3/4-10
5 [DN125]	5 [127]	4,61 [117]	7-1/2 [191]	2-1/8	7-1/2 [191]		8-1/2 [216]	
6 [DN150]	5-3/4 [146]	5 [129]	8- [203]	[54]	8 [203]		9-1/2 [241]	
8 [DN200]	7-3/4 [197]	6 [154]	9-1/2 [241]	2-1/2	9 [229]	12	11-3/4 [298]	7/8-9
10 [DN250]	9-3/4 [248]	7-1/4 [195]	10-3/4 [273]	[64]	11 [279]		14-1/4 [362]	
12 [DN300]	11-3/4 [298]	9 [229]	12-1/4 [311]	3	12 [305]		17 [432]	
14 [DN350]	13-1/4 [337]	9,93 [252]	13-5/8 [346]	[76]	14 [356]	16	18-3/4 [476]	1-8
16 [DN400]	15-1/4 [387]	11-1/4 [287]	14-3/4 [375]	4 [102]	15 [381]		21-1/4 [540]	
18 [DN450]	17-1/4 [438]	12,16 [309]	16 [406]	4-1/4 [108]	16-1/2 [419]		22-3/4 [578]	
20 [DN500]	19-1/4 [489]	14 [356]	17-1/4 [438]	5 [127]	18 [457]	20	25 [635]	1 1/8-7

Tamaño de tubo	Válvula		
Pulg. [mm]	...2A/B	...2C/D/E	...4
2 [DN50]	3 [76]	3 [76]	6 [152]
2-1/2 [DN65]			
3 [DN80]			
4 [DN100]	11-1/4 [300]	11-1/4 [300]	8 [203]
5 [DN125]			
6 [DN150]			
8 [DN200]	11-1/4 [300]	11-1/4 [300]	8 [203]
10 [DN250]			
12 [DN300]			
14 [DN350]	11-1/4 [300]	11-1/4 [300]	8 [203]
16 [DN400]			
18 [DN450]			
20 [DN500]	11-1/4 [300]	11-1/4 [300]	8 [203]
10 [DN250]			
12 [DN300]			

* Cuerpos de válvula más grandes y altos v...
Donde se traslapan las dimensiones, el va...

DE 3 VÍAS ▾

Válvula de 3 vías con actuadores directos acoplados individuales o dobles (VFF3...2A/2B/2C/2D/2E)



Válvulas de mariposa de 2 vías,

De retorno sin muelle

Características del actuador				Flotante			M	
				MN6134A1003 NEMA 2	Actuadores industriales NEMA 4X NEMA 4		MN7234A2008 NEMA 2	N
24 VCA		•				•		
120 VCA			•	•				
Control de dos posiciones		•	•	•		•		
Control flotante		24 VCA	120 VCA	120 VCA		24 VCA		
Control de 2-10 VCC						•		
Control de 0-10 VCC						•		
Control de 4-20 mA						•		
Anulación manual			•	•				
Conexión de conductos		•	•	•		•		
Impermeable			•	•				
Resistente a la corrosión			•	•				
Calentador de anticondensados			•	•				
De retorno con muelle								

Tamaño de la válvula (pulgadas)	Cierre (psid)	Cv [kvs] @ 60°	Cv [kvs] @ 90°	Asiento				
2	175	61	144	VFF2FW1Y2A	VFF2FW1YXA		VFF2FW 1Y2B	VF
	250	[53]	[125]					
2-1/2	175	107	282	VFF2GW1Y2A	VFF2GW1YXA		VFF2GW1Y2B	VF
	250	[93]	[244]					
3	175	154	461	VFF2HW1Y2A	VFF2HW1YXA		VFF2HW1Y2B	VF
	250	[133]	[399]					
4	50	274	841	VFF2JV1Y2A	VFF2JV1YXA		VFF2JV1Y2B	VF
	175			VFF2JW1Y2A	VFF2JW1YXA		VFF2JW1Y2B	VF
	250							
5	50	428	1376	VFF2KV1Y2A*	VFF2KV1YXA		VFF2KV1Y2B*	VF
	175			VFF2KW1Y2A	VFF2KW1YXA		VFF2KW1Y2B	VF
	250							
6	50	567	1.850	VFF2LW1Y2A**	VFF2LV1YXA		VFF2LW1Y2B**	VF
	175			VFF2LW1Y2A	VFF2LW1YXA		VFF2LW1Y2B	VF
	250							
8	50	1.081	3.316	VFF2MV1Y2A	VFF2MV1YXA		VFF2MV1Y2B	VF
	175			VFF2MW1YXA				
	250							
10	50	1.710	5.430		VFF2NV1YXA			VF
	175			VFF2NW1YXA			VF	
	250							
12	50	2.563	8.077		VFF2PV1YXA			VF
	175			VFF2PW1YXA			VF	
	250							
14	50	3.384	10.538		VFF2RV1YXA			VF
	150			VFF2RW1YXA			VF	
	250							
16	50	4.483	13.966		VFF2SV1YXA			VF
	150				VFF2SW1Y4A			
	250							
18	50	5.736	17.214		VFF2TV1YXA			VF
	150				VFF2TW1Y4A			
	250							
20	50	7.144	22.339			VFF2UV1Y4A		
	150				VFF2UW1Y4A			
	250							

*Servicio de agua enfriada solamente.

** Use válvulas de corte completo; requiere el mismo par de torsión del actuador

Tamaño de la válvula	Cv [kvs] a la rotación del disco									
	0°	10°	20°	30°	40°	50°	60°	70°	80°	
2" [DN50]	0 [0]	1 [1]	7 [6]	16 [14]	27 [23]	43 [37]	61 [53]	84 [72]	114 [98]	
3" [DN65]	0 [0]	2 [1]	11 [10]	24 [21]	43 [37]	67 [58]	107 [92]	163 [140]	223 [192]	
3" [DN80]	0 [0]	2 [2]	15 [13]	35 [30]	61 [53]	96 [83]	154 [132]	267 [230]	364 [313]	
4" [DN100]	0 [0]	3 [3]	27 [23]	62 [53]	109 [94]	171 [147]	274 [236]	496 [427]	701 [603]	
5" [DN125]	0 [0]	5 [4]	43 [37]	98 [84]	170 [146]	268 [231]	428 [368]	775 [667]	1.146 [986]	
6" [DN150]	0 [0]	6 [5]	56 [48]	129 [111]	225 [194]	354 [304]	567 [488]	1.025 [882]	1.542 [1.326]	
8" [DN200]	0 [0]	12 [10]	102 [88]	241 [207]	421 [362]	680 [585]	1.081 [930]	1.862 [1.601]	2.842 [2.444]	
10" [DN250]	0 [0]	19 [16]	162 [139]	382 [329]	667 [574]	1.076 [925]	1.710 [1.471]	2.948 [2.535]	4.525 [3.891]	
12" [DN300]	0 [0]	27 [23]	235 [202]	555 [477]	1.005 [864]	1.594 [1.371]	2.563 [2.204]	4.393 [3.778]	6.731 [5.788]	
14" [DN350]	0 [0]	34 [29]	299 [257]	756 [650]	1.320 [1.135]	2.149 [1.848]	3.384 [2.910]	5.939 [5.108]	9.974 [8.571]	
16" [DN400]	0 [0]	45 [39]	397 [341]	1.001 [861]	1.749 [1.504]	2.847 [2.448]	4.483 [3.855]	7.867 [6.766]	11.761 [10.144]	
18" [DN450]	0 [0]	58 [50]	507 [436]	1.281 [1.102]	2.237 [1.924]	3.643 [3.133]	5.736 [4.933]	10.065 [8.656]	14.496 [12.444]	
20" [DN500]	0 [0]	72 [62]	632 [544]	1.595 [1.372]	2.786 [2.396]	4.536 [3.901]	7.144 [6.144]	12.535 [10.780]	18.812 [16.144]	

de control, accionadas eléctricamente

Servicio de fin de línea sólo para válvulas

Modulante		De retorno con muelle, Normalmente cerrado (predeterminado)/Normalmente abierto			Servicio de fin de línea sólo para válvulas	
Actuadores industriales		De dos posiciones		Modulante		
NEMA 4X	NEMA 4	MS8120A1007 Bajo voltaje	MS4120A1001 Voltaje de línea	MS7520A2007 NEMA 2	Palanca	Rueda dentada
		•		•		
•	•		•	•		
		•	•	•		
				24 VCA		
•	•			•		
•	•			•		
•	•			•	•	•
•	•	•	•			
•	•					
•	•					
•	•	•	•	•		

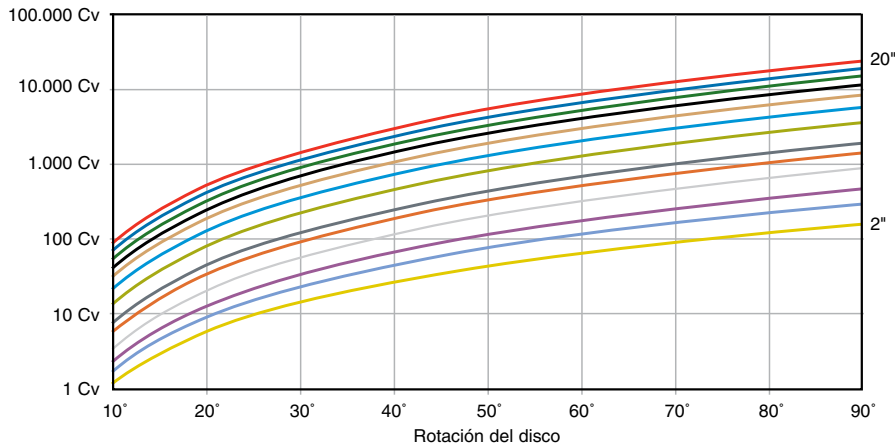
flexible, disco revestido de nylon 11, acoples con rebordes

F2FW1YXB		VFF2FW1Y2C	VFF2FW1Y2E	VFF2FW1Y2D		
F2GW1YXB		VFF2GW1Y2C	VFF2GW1Y2E	VFF2GW1Y2D	VFF2FW2YLX	VFF2FW2YGX
F2HW1YXB		VFF2HW1Y2C	VFF2HW1Y2E	VFF2HW1Y2D	VFF2GW2YLX	VFF2GW2YGX
F2JV1YXB		VFF2JV1Y2C	VFF2JV1Y2E	VFF2JV1Y2D	VFF2HW2YLX	VFF2HW2YGX
F2JW1YXB					VFF2JW2YLX	VFF2JW2YGX
F2KV1YXB		VFF2KV1Y2C*	VFF2KV1Y2E*	VFF2KV1Y2D*		
F2KW1YXB					VFF2KW2YLX	VFF2KW2YGX
F2LV1YXB						
F2LW1YXB					VFF2LW2YLX	VFF2LW2YGX
F2MV1YXB						
F2MW1YXB					VFF2MW2YLX	VFF2MW2YGX
F2NV1YXB						
F2NW1YXB					VFF2NW2YLX	VFF2NW2YGX
F2PV1YXB						
F2PW1YXB					VFF2PW2YLX	VFF2PW2YGX
F2RV1YXB						
F2RW1YXB						VFF2RW2YGX
F2SV1YXB	VFF2SW1Y4B					VFF2SW2YGX
F2TV1YXB	VFF2TW1Y4B					VFF2TW2YGX
	VFF2UV1Y4B VFF2UW1Y4B					VFF2UW2YGX

	90°
	144 [124]
	282 [243]
	461 [397]
	841 [723]
	1.376 [1.183]
	1.850 [1.591]
	3.316 [2.852]
	5.430 [4.670]
	8.077 [6.946]
	10.538 [9.063]
	13.966 [12.011]
	17.214 [14.804]
	22.339 [19.212]

Cuando una válvula de mariposa comienza a moverse, el disco se encuentra todavía en el asiento hasta que llega a 7° u 8° aproximadamente. A medida que el disco sale del asiento, la curva sube bastante rápido hasta que llega a unos 20°. Después de eso, la curva sigue casi exactamente la curva de igual porcentaje hasta llegar aproximadamente a 60°. En ese momento, se obtiene casi el caudal completo y, a partir de entonces, es difícil lograr un control preciso (la curva comienza a nivelarse de nuevo).

Características del flujo VFF



Válvulas de mariposa de 3 vías,

De retorno sin muelle

Características del actuador				Flotante		Actuadores industriales		MN7234A2008	
				MN6134A1003	Actuadores industriales		MN7234A2008		
				NEMA 2	NEMA 4X	NEMA 4	NEMA 2		
24 VCA				•			•		
120 VCA					•		•		
Control de dos posiciones				•	•	•	•		
Control flotante				24 VCA	120 VCA	120 VCA	24 VCA		
Control de 2-10 VCC							•		
Control de 0-10 VCC							•		
Control de 4-20 mA							•		
Anulación manual					•	•			
Conexión de conductos				•	•	•	•		
Hermético					•	•			
Resistente a la corrosión					•	•			
Calentador de anticorrosivos					•	•			
De retorno con muelle									

Tamaño de la válvula (pulgadas)	Cierre (psid)	Cv [kvs] @ 60°	Cv [kvs] @ 90°	Asiento flexible, discos reversibles				
2	175	61 [53]	144 [125]	VFF3FW1Y2A	VFF3FW1YXA		VFF3FW1Y2B	VFF3FW1YXB
2-1/2	175	107 [93]	282 [244]	VFF3GW1Y2A	VFF3GW1YXA		VFF3GW1Y2B	VFF3GW1YXB
3	175	154 [133]	461 [399]	VFF3HW1Y2A	VFF3HW1YXA		VFF3HW1Y2B	VFF3HW1YXB
4	50	274	841	VFF3JV1Y2A	VFF3JV1YXA		VFF3JV1Y2B	VFF3JV1YXB
	175	[237]	[727]	VFF3JW1Y2A	VFF3JW1YXA		VFF3JW1Y2B	VFF3JW1YXB
5	50	428	1.376	VFF3KW1Y2A*	VFF3KV1YXA		VFF3KW1Y2B*	VFF3KV1YXB
	175	[370]	[1.190]	VFF3KW1Y2A	VFF3KW1YXA		VFF3KW1Y2B	VFF3KW1YXB
6	50	567	1.850	VFF3LV1Y2A	VFF3LV1YXA		VFF3LV1Y2B	VFF3LV1YXB
	175	[490]	[1.600]		VFF3LW1YXA			VFF3LW1YXB
8	50	1.081	3.316		VFF3MV1YXA			VFF3MV1YXB
	175	[935]	[2.868]		VFF3MW1YXA			VFF3MW1YXB
10	50	1.710	5.430		VFF3NV1YXA			VFF3NV1YXB
	175	[1.479]	[4.697]		VFF3NW1YXA			VFF3NW1YXB
12	50	2.563	8.077		VFF3PV1YXA			VFF3PV1YXB
	175	[2.217]	[6.987]		VFF3PW1YXA			VFF3PW1YXB
14	50	3.384	10.538		VFF3RV1YXA	VFF3RV1Y4A		VFF3RV1Y4B
	150	[2.927]	[9.115]			VFF3RW1Y4A		VFF3RW1Y4B
16	50	4.483	13.966		VFF3SV1YXA	VFF3SV1Y4A		VFF3SV1Y4B
	150	[3.878]	[12.081]			VFF3SW1Y4A		VFF3SW1Y4B
18	50	5.736	17.214			VFF3TV1Y4A		VFF3TV1Y4B
	150	[4.962]	[14.890]			VFF3TW1Y4A		VFF3TW1Y4B
20	50	7.144	22.339			VFF3UV1Y4A		VFF3UV1Y4B
	150	[6.180]	[19.323]			VFF3UW1Y4A		VFF3UW1Y4B

Tamaño de la válvula (pulgadas)	Cierre (psid)	Cv [kvs] @ 60°	Cv [kvs] @ 90°	Asiento flexible, discos reversibles				
2	175	61 [53]	144 [125]	VFF6FW1Y2A	VFF6FW1YXA		VFF6FW1Y2B	VFF6FW1YXB
2-1/2	175	107 [93]	282 [244]	VFF6GW1Y2A	VFF6GW1YXA		VFF6GW1Y2B	VFF6GW1YXB
3	175	154 [133]	461 [399]	VFF6HW1Y2A	VFF6HW1YXA		VFF6HW1Y2B	VFF6HW1YXB
4	50	274	841	VFF6JV1Y2A	VFF6JV1YXA		VFF6JV1Y2B	VFF6JV1YXB
	175	[237]	[727]	VFF6JW1Y2A	VFF6JW1YXA		VFF6JW1Y2B	VFF6JW1YXB
5	50	428	1.376	VFF6KW1Y2A*	VFF6KV1YXA		VFF6KW1Y2B*	VFF6KV1YXB
	175	[370]	[1.190]	VFF6KW1Y2A	VFF6KW1YXA		VFF6KW1Y2B	VFF6KW1YXB
6	50	567	1.850	VFF6LV1Y2A	VFF6LV1YXA		VFF6LV1Y2B	VFF6LV1YXB
	175	[490]	[1.600]		VFF6LW1YXA			VFF6LW1YXB
8	50	1.081	3.316		VFF6MV1YXA			VFF6MV1YXB
	175	[935]	[2.868]		VFF6MW1YXA			VFF6MW1YXB
10	50	1.710	5.430		VFF6NV1YXA			VFF6NV1YXB
	175	[1.479]	[4.697]		VFF6NW1YXA			VFF6NW1YXB
12	50	2.563	8.077		VFF6PV1YXA			VFF6PV1YXB
	175	[2.217]	[6.987]		VFF6PW1YXA			VFF6PW1YXB
14	50	3.384	10.538		VFF6RV1YXA	VFF6RV1Y4A		VFF6RV1Y4B
	150	[2.927]	[9.115]			VFF6RW1Y4A		VFF6RW1Y4B
16	50	4.483	13.966		VFF6SV1YXA	VFF6SV1Y4A		VFF6SV1Y4B
	150	[3.878]	[12.081]			VFF6SW1Y4A		VFF6SW1Y4B
18	50	5.736	17.214			VFF6TV1Y4A		VFF6TV1Y4B
	150	[4.962]	[14.890]			VFF6TW1Y4A		VFF6TW1Y4B
20	50	7.144	22.339			VFF6UV1Y4A		VFF6UV1Y4B
	150	[6.180]	[19.323]			VFF6UW1Y4A		VFF6UW1Y4B

* Use válvulas de corte completo, se requiere el mismo par de torsión del actuador

** Recomendado para aplicaciones de enfriamiento solamente.

de control, accionadas eléctricamente

Servicio de fin de línea sólo para válvulas

Modulante		De retorno con muelle, Normalmente cerrado (puerto A predeterminado)/Normalmente abierto			Servicio de fin de línea sólo para válvulas	
Actuadores industriales		De dos posiciones		Modulante		
NEMA 4X	NEMA 4	MS8120A1007	MS4120A1001	MS7520A2007	Palanca	Rueda dentada
		Bajo voltaje	Voltaje de línea	NEMA 2		
•	•	•	•	•		
		•	•	•		
				24 VCA		
•	•			•		
•	•			•		
•	•			•		
•	•	•	•		•	•
•	•					
•	•					
•	•	•	•			
		•	•	•		

Asientos de nylon 11, acoples con rebordes, puertos A-B-AB (válvula de asiento)

F3FW1YXB		VFF3FW1Y2C	VFF3FW1Y2E	VFF3FW1Y2D	Use un par de válvulas de 2 vías con la T bridada estándar
F3GW1YXB		VFF3GW1Y2C	VFF3GW1Y2E	VFF3GW1Y2D	
F3HW1YXB		VFF3HW1Y2C	VFF3HW1Y2E	VFF3HW1Y2D	
F3JV1YXB		VFF3JV1Y2C	VFF3JV1Y2E	VFF3JV1Y2D	
F3JW1YXB					
F3KV1YXB		VFF3KV1Y2C**	VFF3KV1Y2E**	VFF3KV1Y2D**	
F3KW1YXB					
F3LV1YXB					
F3LW1YXB					
F3MV1YXB					
F3MW1YXB					
F3NV1YXB					
F3NW1YXB					
F3PV1YXB					
F3PW1YXB					
F3RV1YXB	VFF3RV1Y4B				
	VFF3RW1Y4B				
F3SV1YXB	VFF3SV1Y4B				
	VFF3SW1Y4B				
	VFF3TV1Y4B				
	VFF3TW1Y4B				
	VFF3UV1Y4B				
	VFF3UW1Y4B				

disco revestido de nylon 11, acoples con rebordes, puertos A-AB-B

F6FW1YXB		VFF6FW1Y2C	VFF6FW1Y2E	VFF6FW1Y2D	Use un par de válvulas de 2 vías con la T bridada estándar
F6GW1YXB		VFF6GW1Y2C	VFF6GW1Y2E	VFF6GW1Y2D	
F6HW1YXB		VFF6HW1Y2C	VFF6HW1Y2E	VFF6HW1Y2D	
F6JV1YXB		VFF6JV1Y2C	VFF6JV1Y2E	VFF6JV1Y2D	
F6JW1YXB					
F6KV1YXB		VFF6KV1Y2C**	VFF6KV1Y2E**	VFF6KV1Y2D**	
F6KW1YXB					
F6LV1YXB					
F6LW1YXB					
F6MV1YXB					
F6MW1YXB					
F6NV1YXB					
F6NW1YXB					
F6PV1YXB					
F6PW1YXB					
F6RV1YXB	VFF6RV1Y4B				
	VFF6RW1Y4B				
F6SV1YXB	VFF6SV1Y4B				
	VFF6SW1Y4B				
	VFF6TV1Y4B				
	VFF6TW1Y4B				
	VFF6UV1Y4B				
	VFF6UW1Y4B				

Válvulas de mariposa

De retorno con muelle

Características del actuador				20 psi				
				8-13 de muelle	Posicionador	Estándar	Solenoido electroneumático	
24 VCA							•	
120 VCA								•
Control de dos posiciones							•	•
Control modulante				•	•	•		
Control de 2-10 VCC						•		
Control de 0-10 VCC						•		
Control de 4-20 mA						•		
Anulación manual						•		
Conexión de conductos							•	•
Cubierta impermeable								
De retorno con muelle				•	•	•	•	•

Tamaño de la válvula (pulgadas)	Cierre (psid)	Cv [kvs] @ 60°	Cv [kvs] @ 90°	Asiento flexible, diámetro				
2	175	61 [53]	144 [125]	VFF1FW1Y8P	VFF1FW1YPP	VFF1FW1YXS	VFF1FW1YCS	VFF1FW1Y
2-1/2	175	107 [93]	282 [244]	VFF1GW1Y8P	VFF1GW1YPP	VFF1GW1YXS	VFF1GW1YCS	VFF1GW1Y
3	175	154 [133]	461 [399]	VFF1HW1Y8P	VFF1HW1YPP	VFF1HW1YXS	VFF1HW1YCS	VFF1HW1Y
4	50	274 [237]	841 [727]	VFF1JV1Y8P	VFF1JV1YPP	VFF1JV1YXS	VFF1JV1YCS	VFF1JV1Y
	175			VFF1JW1Y8P	VFF1JW1YPP	VFF1JW1YXS	VFF1JW1YCS	VFF1JW1Y
5	50	428 [370]	1.376 [1.190]	VFF1KV1Y8P	VFF1KV1YPP	VFF1KV1YXS	VFF1KV1YCS	VFF1KV1Y
	175			VFF1KW1Y8P	VFF1KW1YPP	VFF1KW1YXS	VFF1KW1YCS	VFF1KW1Y
6	50	567 [490]	1.850 [1.600]	VFF1KW1Y8P	VFF1KW1YPP	VFF1LV1YXS	VFF1LV1YCS	VFF1LV1Y
	175			VFF1KW1Y8P	VFF1KW1YPP	VFF1LW1YXS	VFF1LW1YCS	VFF1LW1Y
8	50	1.081 [935]	3.316 [2.868]	VFF1KV1Y8P	VFF1KV1YPP	VFF1MV1YXS	VFF1MV1YCS	VFF1MV1Y
	175			VFF1KW1Y8P	VFF1KW1YPP	VFF1MW1YXS	VFF1MW1YCS	VFF1MW1Y
10	50	1.710 [1.479]	5.430 [4.697]	VFF1KV1Y8P	VFF1KV1YPP	VFF1NV1YXS	VFF1NV1YCS	VFF1NV1Y
	175					VFF1NW1YXS	VFF1NW1YCS	VFF1NW1Y
12	50	2.563 [2.217]	8.077 [6.987]			VFF1PV1YXS	VFF1PV1YCS	VFF1PV1Y
	175					VFF1PW1YXS	VFF1PW1YCS	VFF1PW1Y
14	50	3.384 [2.927]	10.538 [9.115]			VFF1RV1YXS	VFF1RV1YCS	VFF1RV1Y
	150*					VFF1RW1YXS	VFF1RW1YCS	VFF1RW1Y
16	50	4.483 [3.878]	13.966 [12.081]			VFF1SV1YXS	VFF1SV1YCS	VFF1SV1Y
	150*					VFF1SW1YXS	VFF1SW1YCS	VFF1SW1Y
18	50	5.736 [4.962]	17.214 [14.890]			VFF1TV1YXS	VFF1TV1YCS	VFF1TV1Y
	150*					VFF1TW1YXS	VFF1TW1YCS	VFF1TW1Y
20	50	7.144 [6.180]	22.339 [19.323]			VFF1UV1YXS	VFF1UV1YCS	VFF1UV1Y
	150*					VFF1UW1YXS	VFF1UW1YCS	VFF1UW1Y

Tamaño de la válvula (pulgadas)	Cierre (psid)	Cv [kvs] @ 60°	Cv [kvs] @ 90°	Asiento flexible, diámetro				
2	175	61 [53]	144 [125]	VFF2FW1Y8P	VFF2FW1YPP	VFF2FW1YXS	VFF2FW1YCS	VFF2FW1Y
2-1/2	175	107 [93]	282 [244]	VFF2GW1Y8P	VFF2GW1YPP	VFF2GW1YXS	VFF2GW1YCS	VFF2GW1Y
3	175	154 [133]	461 [399]	VFF2HW1Y8P	VFF2HW1YPP	VFF2HW1YXS	VFF2HW1YCS	VFF2HW1Y
4	50	274 [237]	841 [727]	VFF2JV1Y8P	VFF2JV1YPP	VFF2JV1YXS	VFF2JV1YCS	VFF2JV1Y
	175			VFF2JW1Y8P	VFF2JW1YPP	VFF2JW1YXS	VFF2JW1YCS	VFF2JW1Y
5	50	428 [370]	1.376 [1.190]	VFF2KV1Y8P	VFF2KV1YPP	VFF2KV1YXS	VFF2KV1YCS	VFF2KV1Y
	175			VFF2KW1Y8P	VFF2KW1YPP	VFF2KW1YXS	VFF2KW1YCS	VFF2KW1Y
6	50	567 [490]	1.850 [1.600]	VFF2KW1Y8P	VFF2KW1YPP	VFF2LV1YXS	VFF2LV1YCS	VFF2LV1Y
	175			VFF2KW1Y8P	VFF2KW1YPP	VFF2LW1YXS	VFF2LW1YCS	VFF2LW1Y
8	50	1.081 [935]	3.316 [2.868]	VFF2KV1Y8P	VFF2KV1YPP	VFF2MV1YXS	VFF2MV1YCS	VFF2MV1Y
	175			VFF2KW1Y8P	VFF2KW1YPP	VFF2MW1YXS	VFF2MW1YCS	VFF2MW1Y
10	50	1.710 [1.479]	5.430 [4.697]	VFF2KV1Y8P	VFF2KV1YPP	VFF2NV1YXS	VFF2NV1YCS	VFF2NV1Y
	175					VFF2NW1YXS	VFF2NW1YCS	VFF2NW1Y
12	50	2.563 [2.217]	8.077 [6.987]			VFF2PV1YXS	VFF2PV1YCS	VFF2PV1Y
	175					VFF2PW1YXS	VFF2PW1YCS	VFF2PW1Y
14	50	3.384 [2.927]	10.538 [9.115]			VFF2RV1YXS	VFF2RV1YCS	VFF2RV1Y
	150*					VFF2RW1YXS	VFF2RW1YCS	VFF2RW1Y
16	50	4.483 [3.878]	13.966 [12.081]			VFF2SV1YXS	VFF2SV1YCS	VFF2SV1Y
	150*					VFF2SW1YXS	VFF2SW1YCS	VFF2SW1Y
18	50	5.736 [4.962]	17.214 [14.890]			VFF2TV1YXS	VFF2TV1YCS	VFF2TV1Y
	150*					VFF2TW1YXS	VFF2TW1YCS	VFF2TW1Y
20	50	7.144 [6.180]	22.339 [19.323]			VFF2UV1YXS	VFF2UV1YCS	VFF2UV1Y
	150*					VFF2UW1YXS	VFF2UW1YCS	VFF2UW1Y

*Válvulas de corte completo con actuadores neumáticos bidireccionales.

posa de 2 vías, de control, accionadas neumáticamente

De retorno sin muelle (bidireccional)

80 psi

	Posicionador	Posicionador E-P	Estándar	Solenoides electroneumáticos		Posicionador	Posicionador E-P
		•		•			•
					•		
				•	•		
	•	•				•	•
			•				
			•				
		•	•				•
		•	•				•
		•		•	•		•
		•					•
	•	•				•	

casco revestido de nylon 11, acoples con rebordes, normalmente abierto

ES	VFF1FW1YPS	VFF1FW1YDS
ES	VFF1GW1YPS	VFF1GW1YDS
ES	VFF1HW1YPS	VFF1HW1YDS
ES	VFF1JV1YPS	VFF1JV1YDS
ES	VFF1JW1YPS	VFF1JW1YDS
ES	VFF1KV1YPS	VFF1KV1YDS
ES	VFF1KW1YPS	VFF1KW1YDS
ES	VFF1LV1YPS	VFF1LV1YDS
ES	VFF1LW1YPS	VFF1LW1YDS
ES	VFF1MV1YPS	VFF1MV1YDS
ES	VFF1MW1YPS	VFF1MW1YDS
ES	VFF1NV1YPS	VFF1NV1YDS
ES	VFF1NW1YPS	VFF1NW1YDS
ES	VFF1PV1YPS	VFF1PV1YDS
ES	VFF1PW1YPS	VFF1PW1YDS
ES	VFF1RV1YPS	VFF1RV1YDS
ES	VFF1RW1YPS	VFF1RW1YDS
ES	VFF1SV1YPS	VFF1SV1YDS
ES	VFF1SW1YPS	VFF1SW1YDS
ES	VFF1TV1YPS	VFF1TV1YDS
ES	VFF1TW1YPS	VFF1TW1YDS
ES	VFF1UV1YPS	VFF1UV1YDS
ES	VFF1UW1YPS	VFF1UW1YDS

Use los modelos VFF2 para operación bidireccional neumática

casco revestido de nylon 11, acoples con rebordes, normalmente cerrado

ES	VFF2FW1YPS	VFF2FW1YDS	VFF2FW1YXR	VFF2FW1YCR	VFF2FW1YER	VFF2FW1YPR	VFF2FW1YDR
ES	VFF2GW1YPS	VFF2GW1YDS	VFF2GW1YXR	VFF2GW1YCR	VFF2GW1YER	VFF2GW1YPR	VFF2GW1YDR
ES	VFF2HW1YPS	VFF2HW1YDS	VFF2HW1YXR	VFF2HW1YCR	VFF2HW1YER	VFF2HW1YPR	VFF2HW1YDR
ES	VFF2JV1YPS	VFF2JV1YDS	VFF2JV1YXR	VFF2JV1YCR	VFF2JV1YER	VFF2JV1YPR	VFF2JV1YDR
ES	VFF2JW1YPS	VFF2JW1YDS	VFF2JW1YXR	VFF2JW1YCR	VFF2JW1YER	VFF2JW1YPR	VFF2JW1YDR
ES	VFF2KV1YPS	VFF2KV1YDS	VFF2KV1YXR	VFF2KV1YCR	VFF2KV1YER	VFF2KV1YPR	VFF2KV1YDR
ES	VFF2KW1YPS	VFF2KW1YDS	VFF2KW1YXR	VFF2KW1YCR	VFF2KW1YER	VFF2KW1YPR	VFF2KW1YDR
ES	VFF2LV1YPS	VFF2LV1YDS	VFF2LV1YXR	VFF2LV1YCR	VFF2LV1YER	VFF2LV1YPR	VFF2LV1YDR
ES	VFF2LW1YPS	VFF2LW1YDS	VFF2LW1YXR	VFF2LW1YCR	VFF2LW1YER	VFF2LW1YPR	VFF2LW1YDR
ES	VFF2MV1YPS	VFF2MV1YDS	VFF2MV1YXR	VFF2MV1YCR	VFF2MV1YER	VFF2MV1YPR	VFF2MV1YDR
ES	VFF2MW1YPS	VFF2MW1YDS	VFF2MW1YXR	VFF2MW1YCR	VFF2MW1YER	VFF2MW1YPR	VFF2MW1YDR
ES	VFF2NV1YPS	VFF2NV1YDS	VFF2NV1YXR	VFF2NV1YCR	VFF2NV1YER	VFF2NV1YPR	VFF2NV1YDR
ES	VFF2NW1YPS	VFF2NW1YDS	VFF2NW1YXR	VFF2NW1YCR	VFF2NW1YER	VFF2NW1YPR	VFF2NW1YDR
ES	VFF2PV1YPS	VFF2PV1YDS	VFF2PV1YXR	VFF2PV1YCR	VFF2PV1YER	VFF2PV1YPR	VFF2PV1YDR
ES	VFF2PW1YPS	VFF2PW1YDS	VFF2PW1YXR	VFF2PW1YCR	VFF2PW1YER	VFF2PW1YPR	VFF2PW1YDR
ES	VFF2RV1YPS	VFF2RV1YDS	VFF2RV1YXR	VFF2RV1YCR	VFF2RV1YER	VFF2RV1YPR	VFF2RV1YDR
ES	VFF2RW1YPS	VFF2RW1YDS	VFF2RW1YXR	VFF2RW1YCR	VFF2RW1YER	VFF2RW1YPR	VFF2RW1YDR
ES	VFF2SV1YPS	VFF2SV1YDS	VFF2SV1YXR	VFF2SV1YCR	VFF2SV1YER	VFF2SV1YPR	VFF2SV1YDR
ES	VFF2SW1YPS	VFF2SW1YDS	VFF2SW1YXR	VFF2SW1YCR	VFF2SW1YER	VFF2SW1YPR	VFF2SW1YDR
ES	VFF2TV1YPS	VFF2TV1YDS	VFF2TV1YXR	VFF2TV1YCR	VFF2TV1YER	VFF2TV1YPR	VFF2TV1YDR
ES	VFF2TW1YPS	VFF2TW1YDS	VFF2TW1YXR	VFF2TW1YCR	VFF2TW1YER	VFF2TW1YPR	VFF2TW1YDR
ES	VFF2UV1YPS	VFF2UV1YDS	VFF2UV1YXR	VFF2UV1YCR	VFF2UV1YER	VFF2UV1YPR	VFF2UV1YDR
ES	VFF2UW1YPS	VFF2UW1YDS	VFF2UW1YXR	VFF2UW1YCR	VFF2UW1YER	VFF2UW1YPR	VFF2UW1YDR

Válvulas de mar

De retorno con muelle, puerto A, normalmente cerrada

Características del actuador				20 psi		Estándar	Solenoido electroneumático	
				Estándar	Posicionador	Estándar	Solenoido electroneumático	
24 VCA							•	
120 VCA								•
Control de dos posiciones							•	•
Control modulante				•	•			
Control de 2-10 VCC						•		
Control de 0-10 VCC						•		
Control de 4-20 mA						•		
Anulación manual						•		
Conexión de conductos							•	•
Cubierta impermeable								
De retorno con muelle				•	•	•	•	•
Tamaño de la válvula (pulgadas)	Cierre (psid)	Cv [kvs] @ 60°	Cv [kvs] @ 90°	Asiento flexible, discos reversibles				
2	175	61 [53]	144 [125]	VFF3FW1Y8P	VFF3FW1YPP	VFF3FW1YXS	VFF3FW1YCS	VFF3FW1Y
2-1/2	175	107 [93]	282 [244]	VFF3GW1Y8P	VFF3GW1YPP	VFF3GW1YXS	VFF3GW1YCS	VFF3GW1Y
3	175	154 [133]	461 [399]	VFF3HW1Y8P	VFF3HW1YPP	VFF3HW1YXS	VFF3HW1YCS	VFF3HW1Y
4	50	274	841	VFF3JV1Y8P	VFF3JV1YPP	VFF3JV1YXS	VFF3JV1YCS	VFF3JV1Y
	175	[237]	[727]	VFF3JW1Y8P	VFF3JW1YPP	VFF3JW1YXS	VFF3JW1YCS	VFF3JW1Y
5	50	428	1.376	VFF3KW1Y8P	VFF3KW1YPP	VFF3KV1YXS	VFF3KV1YCS	VFF3KV1Y
	175	[370]	[1.190]	VFF3KW1Y8P	VFF3KW1YPP	VFF3KW1YXS	VFF3KW1YCS	VFF3KW1Y
6	50	567	1.850	VFF3KV1Y8P	VFF3KV1YPP	VFF3LV1YXS	VFF3LV1YCS	VFF3LV1Y
	175	[490]	[1.600]	VFF3KW1Y8P	VFF3KW1YPP	VFF3LW1YXS	VFF3LW1YCS	VFF3LW1Y
8	50	1.081	3.316	VFF3KV1Y8P	VFF3KV1YPP	VFF3MV1YXS	VFF3MV1YCS	VFF3MV1Y
	175	[935]	[2.868]			VFF3MW1YXS	VFF3MW1YCS	VFF3MW1Y
10	50	1.710	5.430			VFF3NV1YXS	VFF3NV1YCS	VFF3NV1Y
	175	[1.479]	[4.697]			VFF3NW1YXS	VFF3NW1YCS	VFF3NW1Y
12	50	2.563	8.077			VFF3PV1YXS	VFF3PV1YCS	VFF3PV1Y
	175	[2.217]	[6.987]			VFF3PW1YXS	VFF3PW1YCS	VFF3PW1Y
14	50	3.384	10.538			VFF3RV1YXS	VFF3RV1YCS	VFF3RV1Y
	150	[2.927]	[9.115]			VFF3RW1YXS	VFF3RW1YCS	VFF3RW1Y
16	50	4.483	13.966			VFF3SV1YXS	VFF3SV1YCS	VFF3SV1Y
	150	[3.878]	[12.081]					
18	50	5.736	17.214			VFF3TV1YXS	VFF3TV1YCS	VFF3TV1Y
	150	[4.962]	[14.890]					
20	50	7.144	22.339			VFF3UV1YXS	VFF3UV1YCS	VFF3UV1Y
	150	[6.180]	[19.323]					
Tamaño de la válvula (pulgadas)	Cierre (psid)	Cv [kvs] @ 60°	Cv [kvs] @ 90°	Asiento flexible, discos reversibles				
2	175	61 [53]	144 [125]			VFF6FW1YXS	VFF6FW1YCS	VFF6FW1Y
2-1/2	175	107 [93]	282 [244]			VFF6GW1YXS	VFF6GW1YCS	VFF6GW1Y
3	175	154 [133]	461 [399]			VFF6HW1YXS	VFF6HW1YCS	VFF6HW1Y
4	50	274	841			VFF6JV1YXS	VFF6JV1YCS	VFF6JV1Y
	175	[237]	[727]			VFF6JW1YXS	VFF6JW1YCS	VFF6JW1Y
5	50	428	1.376			VFF6KV1YXS	VFF6KV1YCS	VFF6KV1Y
	175	[370]	[1.190]			VFF6KW1YXS	VFF6KW1YCS	VFF6KW1Y
6	50	567	1.850			VFF6LV1YXS	VFF6LV1YCS	VFF6LV1Y
	175	[490]	[1.600]			VFF6LW1YXS	VFF6LW1YCS	VFF6LW1Y
8	50	1.081	3.316			VFF6MV1YXS	VFF6MV1YCS	VFF6MV1Y
	175	[935]	[2.868]			VFF6MW1YXS	VFF6MW1YCS	VFF6MW1Y
10	50	1.710	5.430			VFF6NV1YXS	VFF6NV1YCS	VFF6NV1Y
	175	[1.479]	[4.697]			VFF6NW1YXS	VFF6NW1YCS	VFF6NW1Y
12	50	2.563	8.077			VFF6PV1YXS	VFF6PV1YCS	VFF6PV1Y
	175	[2.217]	[6.987]			VFF6PW1YXS	VFF6PW1YCS	VFF6PW1Y
14	50	3.384	10.538			VFF6RV1YXS	VFF6RV1YCS	VFF6RV1Y
	150	[2.927]	[9.115]			VFF6RW1YXS	VFF6RW1YCS	VFF6RW1Y
16	50	4.483	13.966			VFF6SV1YXS	VFF6SV1YCS	VFF6SV1Y
	150	[3.878]	[12.081]					
18	50	5.736	17.214			VFF6TV1YXS	VFF6TV1YCS	VFF6TV1Y
	150	[4.962]	[14.890]					
20	50	7.144	22.339			VFF6UV1YXS	VFF6UV1YCS	VFF6UV1Y
	150	[6.180]	[19.323]					

Posa de 3 vías, de control, accionadas neumáticamente

Posicionador		De retorno sin muelle					
80 psi							
Posicionador	Posicionador E-P	Estándar	Solenoide electroneumático		Posicionador	Posicionador E-P	
	•		•			•	
				•			
			•	•			
•	•				•	•	
		•					
		•				•	
		•				•	
	•		•	•		•	
	•					•	
•	•				•	•	

Revestidos de nylon 11, acoples con rebordes, puertos A-B-AB (válvula de asiento)

ES	VFF3FW1YPS	VFF3FW1YDS	VFF3FW1YXR	VFF3FW1YCR	VFF3FW1YER	VFF3FW1YPR	VFF3FW1YDR
ES	VFF3GW1YPS	VFF3GW1YDS	VFF3GW1YXR	VFF3GW1YCR	VFF3GW1YER	VFF3GW1YPR	VFF3GW1YDR
ES	VFF3HW1YPS	VFF3HW1YDS	VFF3HW1YXR	VFF3HW1YCR	VFF3HW1YER	VFF3HW1YPR	VFF3HW1YDR
ES	VFF3JV1YPS	VFF3JV1YDS	VFF3JV1YXR	VFF3JV1YCR	VFF3JV1YER	VFF3JV1YPR	VFF3JV1YDR
ES	VFF3JW1YPS	VFF3JW1YDS	VFF3JW1YXR	VFF3JW1YCR	VFF3JW1YER	VFF3JW1YPR	VFF3JW1YDR
ES	VFF3KV1YPS	VFF3KV1YDS	VFF3KV1YXR	VFF3KV1YCR	VFF3KV1YER	VFF3KV1YPR	VFF3KV1YDR
ES	VFF3KW1YPS	VFF3KW1YDS	VFF3KW1YXR	VFF3KW1YCR	VFF3KW1YER	VFF3KW1YPR	VFF3KW1YDR
ES	VFF3LV1YPS	VFF3LV1YDS	VFF3LV1YXR	VFF3LV1YCR	VFF3LV1YER	VFF3LV1YPR	VFF3LV1YDR
ES	VFF3LW1YPS	VFF3LW1YDS	VFF3LW1YXR	VFF3LW1YCR	VFF3LW1YER	VFF3LW1YPR	VFF3LW1YDR
ES	VFF3MV1YPS	VFF3MV1YDS	VFF3MV1YXR	VFF3MV1YCR	VFF3MV1YER	VFF3MV1YPR	VFF3MV1YDR
ES	VFF3MW1YPS	VFF3MW1YDS	VFF3MW1YXR	VFF3MW1YCR	VFF3MW1YER	VFF3MW1YPR	VFF3MW1YDR
ES	VFF3NV1YPS	VFF3NV1YDS	VFF3NV1YXR	VFF3NV1YCR	VFF3NV1YER	VFF3NV1YPR	VFF3NV1YDR
ES	VFF3NW1YPS	VFF3NW1YDS	VFF3NW1YXR	VFF3NW1YCR	VFF3NW1YER	VFF3NW1YPR	VFF3NW1YDR
ES	VFF3PV1YPS	VFF3PV1YDS	VFF3PV1YXR	VFF3PV1YCR	VFF3PV1YER	VFF3PV1YPR	VFF3PV1YDR
ES	VFF3PW1YPS	VFF3PW1YDS	VFF3PW1YXR	VFF3PW1YCR	VFF3PW1YER	VFF3PW1YPR	VFF3PW1YDR
ES	VFF3RV1YPS	VFF3RV1YDS	VFF3RV1YXR	VFF3RV1YCR	VFF3RV1YER	VFF3RV1YPR	VFF3RV1YDR
ES	VFF3RW1YPS	VFF3RW1YDS	VFF3RW1YXR	VFF3RW1YCR	VFF3RW1YER	VFF3RW1YPR	VFF3RW1YDR
ES	VFF3SV1YPS	VFF3SV1YDS	VFF3SV1YXR	VFF3SV1YCR	VFF3SV1YER	VFF3SV1YPR	VFF3SV1YDR
			VFF3SW1YXR	VFF3SW1YCR	VFF3SW1YER	VFF3SW1YPR	VFF3SW1YDR
ES	VFF3TV1YPS	VFF3TV1YDS	VFF3TV1YXR	VFF3TV1YCR	VFF3TV1YER	VFF3TV1YPR	VFF3TV1YDR
			VFF3TW1YXR	VFF3TW1YCR	VFF3TW1YER	VFF3TW1YPR	VFF3TW1YDR
ES	VFF3UV1YPS	VFF3UV1YDS	VFF3UV1YXR	VFF3UV1YCR	VFF3UV1YER	VFF3UV1YPR	VFF3UV1YDR
			VFF3UW1YXR	VFF3UW1YCR	VFF3UW1YER	VFF3UW1YPR	VFF3UW1YDR

Disco revestido de nylon 11, acoples con rebordes, puertos A-B-AB

ES	VFF6FW1YPS	VFF6FW1YDS	VFF6FW1YXR	VFF6FW1YCR	VFF6FW1YER	VFF6FW1YPR	VFF6FW1YDR
ES	VFF6GW1YPS	VFF6GW1YDS	VFF6GW1YXR	VFF6GW1YCR	VFF6GW1YER	VFF6GW1YPR	VFF6GW1YDR
ES	VFF6HW1YPS	VFF6HW1YDS	VFF6HW1YXR	VFF6HW1YCR	VFF6HW1YER	VFF6HW1YPR	VFF6HW1YDR
ES	VFF6JV1YPS	VFF6JV1YDS	VFF6JV1YXR	VFF6JV1YCR	VFF6JV1YER	VFF6JV1YPR	VFF6JV1YDR
ES	VFF6JW1YPS	VFF6JW1YDS	VFF6JW1YXR	VFF6JW1YCR	VFF6JW1YER	VFF6JW1YPR	VFF6JW1YDR
ES	VFF6KV1YPS	VFF6KV1YDS	VFF6KV1YXR	VFF6KV1YCR	VFF6KV1YER	VFF6KV1YPR	VFF6KV1YDR
ES	VFF6KW1YPS	VFF6KW1YDS	VFF6KW1YXR	VFF6KW1YCR	VFF6KW1YER	VFF6KW1YPR	VFF6KW1YDR
ES	VFF6LV1YPS	VFF6LV1YDS	VFF6LV1YXR	VFF6LV1YCR	VFF6LV1YER	VFF6LV1YPR	VFF6LV1YDR
ES	VFF6LW1YPS	VFF6LW1YDS	VFF6LW1YXR	VFF6LW1YCR	VFF6LW1YER	VFF6LW1YPR	VFF6LW1YDR
ES	VFF6MV1YPS	VFF6MV1YDS	VFF6MV1YXR	VFF6MV1YCR	VFF6MV1YER	VFF6MV1YPR	VFF6MV1YDR
ES	VFF6MW1YPS	VFF6MW1YDS	VFF6MW1YXR	VFF6MW1YCR	VFF6MW1YER	VFF6MW1YPR	VFF6MW1YDR
ES	VFF6NV1YPS	VFF6NV1YDS	VFF6NV1YXR	VFF6NV1YCR	VFF6NV1YER	VFF6NV1YPR	VFF6NV1YDR
ES	VFF6NW1YPS	VFF6NW1YDS	VFF6NW1YXR	VFF6NW1YCR	VFF6NW1YER	VFF6NW1YPR	VFF6NW1YDR
ES	VFF6PV1YPS	VFF6PV1YDS	VFF6PV1YXR	VFF6PV1YCR	VFF6PV1YER	VFF6PV1YPR	VFF6PV1YDR
ES	VFF6PW1YPS	VFF6PW1YDS	VFF6PW1YXR	VFF6PW1YCR	VFF6PW1YER	VFF6PW1YPR	VFF6PW1YDR
ES	VFF6RV1YPS	VFF6RV1YDS	VFF6RV1YXR	VFF6RV1YCR	VFF6RV1YER	VFF6RV1YPR	VFF6RV1YDR
ES	VFF6RW1YPS	VFF6RW1YDS	VFF6RW1YXR	VFF6RW1YCR	VFF6RW1YER	VFF6RW1YPR	VFF6RW1YDR
ES	VFF6SV1YPS	VFF6SV1YDS	VFF6SV1YXR	VFF6SV1YCR	VFF6SV1YER	VFF6SV1YPR	VFF6SV1YDR
			VFF6SW1YXR	VFF6SW1YCR	VFF6SW1YER	VFF6SW1YPR	VFF6SW1YDR
ES	VFF6TV1YPS	VFF6TV1YDS	VFF6TV1YXR	VFF6TV1YCR	VFF6TV1YER	VFF6TV1YPR	VFF6TV1YDR
			VFF6TW1YXR	VFF6TW1YCR	VFF6TW1YER	VFF6TW1YPR	VFF6TW1YDR
ES	VFF6UV1YPS	VFF6UV1YDS	VFF6UV1YXR	VFF6UV1YCR	VFF6UV1YER	VFF6UV1YPR	VFF6UV1YDR
			VFF6UW1YXR	VFF6UW1YCR	VFF6UW1YER	VFF6UW1YPR	VFF6UW1YDR

ESPECIFICACIÓN GUÍA DE VÁLVULAS DE MARIPOSA ACTUADAS

La carcasa de la válvula deberá consistir de hierro fundido revestido de poliéster, con un régimen de presión estática no menor de 250 psi a 250° F (120°C). La carcasa de la válvula deberá montarse en bridas Clase 125/150 de ANSI. El disco de la válvula deberá ser un disco de hierro fundido revestido de nylon 11. La válvula deberá tener un vástago a prueba de eyección con aros tóricos EPDM. La válvula actuada deberá tener un asiento flexible de combinación de EPDM y un sello de brida con una mínima presión de cierre hermético contra burbujas de no menos de 150 psi, o de no menos de 50 psi con disco de corte sesgado y dos bridas de acople. La válvula de operación manual deberá tener una rueda dentada o una palanca con una mínima presión de cierre hermético contra burbujas no menor de 250 psi.

Los equipos de válvulas de tres vías deberán consistir en un par de válvulas de dos vías operadas por un actuador común y una conexión de válvula. Las válvulas de tres vías deberán tener una configuración de puertos de A-B-AB [o bien: A-AB-B].

Las válvulas serán aptas para el control de sistemas de agua caliente, o de mezclas de agua fría con glicol de hasta 50% de concentración. La característica del control de flujo deberá ser del tipo modificado de igual porcentaje.

ACTUADOR DE VÁLVULA

El actuador deberá proporcionar la mínima fuerza de torsión requerida para una posición completamente cerrada de la válvula. Se deberán proporcionar terminales de cableado o conductores flexibles para la instalación al cableado de señalización de control y de energía eléctrica.

El actuador de la válvula de control eléctrico deberá aceptar una señal de bajo voltaje o de voltaje de línea analógica modulante flotante (triestado) o de dos posiciones, como se indica en la secuencia de control. Los actuadores de bajo voltaje y de retorno con muelle deberán ser proporcionados por Honeywell. Las cubiertas del actuador eléctrico deberán ser de clasificación NEMA 2 o NEMA 4X con calentador integral de anticondensados con rueda de mano.

El actuador neumático de la válvula de control deberá aceptar una señal de baja presión para el control proporcional, o una señal de presión de aire de 20 [o bien: 80] psi para el control de dos posiciones en una configuración de retorno con o sin muelle. Los actuadores deberán suministrarse con interfase opcional del posicionador neumático (o: solenoide electroneumático; o: servomecanismo electroneumático).

Soluciones de automatización y control

En los EE.UU.:

Honeywell
1985 Douglas Drive North
Golden Valley, MN 55422-3992

En Canadá:

Honeywell Limited
35 Dynamic Drive
Toronto, Ontario M1V 4Z9

En América Latina:

Honeywell
9315 NW 112 Ave
Miami, FL 33178
Tel: +1(305)805-8188
Fax: +1(305)889-1009
customer.honeywell.com