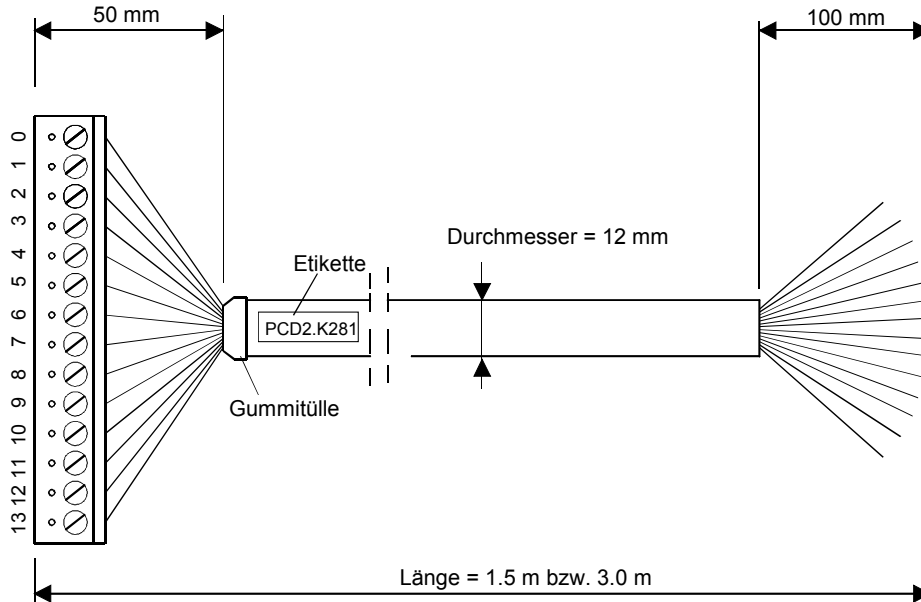
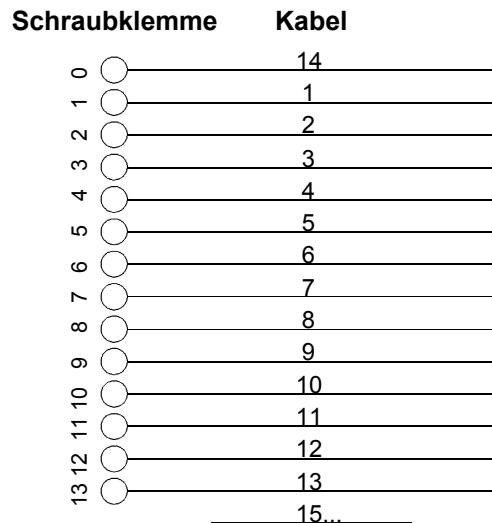


Kabel PCD2.K281 und PCD2.K283

Dieses Kabel ist für das Relais-Ausgangsmodul PCD2.A250, sowie die Analog-Module PCD2.W3x5, PCD2.W6x5 und PCD2.W525 mit 14-poligem, steckbarem Schraubklemmenblock vorgesehen (der bereits vorhandene Klemmenblock ist zu entfernen).



Schraubklemme	Kabel
0	14
1	1
2	2
3	3
4	4
5	5
6	6
7	7
8	8
9	9
10	10
11	11
12	12
13	13
	15



Ummanteltes Kabel mit 14 Litzen von 0.5 mm².

PCD-Seite: 14-poliger steckbarer Schraubklemmenblock,

Freies Ende: 10 cm mit nummerierten Litzen

Die Kabel sind in zwei Längen lieferbar:

Typ und Bestellnummer: PCD2.K281 Länge 1.5 m

Typ und Bestellnummer: PCD2.K283 Länge 3.0 m

Saia-Burgess Controls AG

Bahnhofstrasse 18 | 3280 Murten, Schweiz
T +41 26 580 00 00 | F +41 26 580 34 99
www.saia-pcd.com

support@saia-pcd.com | www.sbc-support.com