

## Notice d'utilisation

- Alimentation** Cette caméra dôme peut fonctionner avec une alimentation 24 V CA ou PoE.
- Conditions d'utilisation** Évitez :
- De fixer des objets brillants (tels que des rampes lumineuses) pendant des périodes prolongées
  - D'utiliser ou de stocker la caméra dôme dans les conditions suivantes :
    - Environnements extrêmement humides, poussiéreux, chauds/froids (température d'utilisation située hors de la plage recommandée, à savoir -10°C à +50°C)
    - A proximité de sources de radiations électromagnétiques puissantes, telles que des émetteurs-récepteurs radio ou TV
    - A proximité de lampes fluorescentes ou d'objets réfléchissant la lumière
    - Sous des sources lumineuses instables (risque de scintillement)

## Avertissements

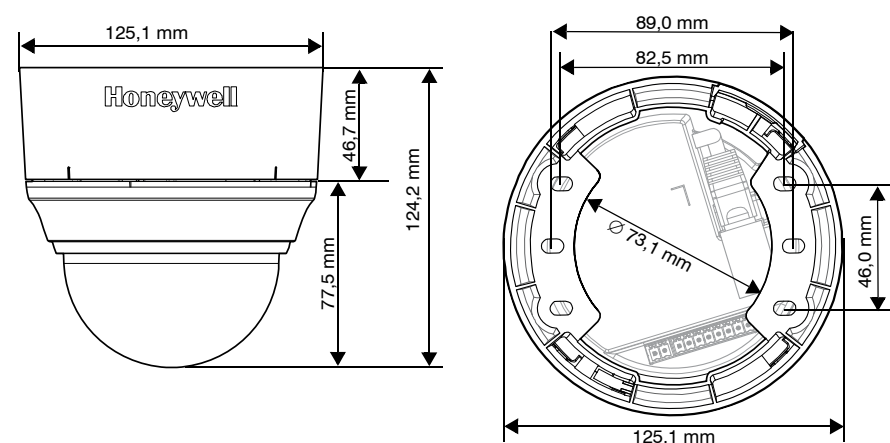
Les opérations d'installation et de maintenance ne doivent être effectuées que par des techniciens qualifiés et expérimentés afin d'assurer le respect des normes locales en vigueur et le maintien de la garantie.

**DANGER !** Les modèles 24 V CA requièrent l'utilisation d'adaptateurs d'alimentation de classe 2 certifiés CSA/inscrits sur la liste UL afin d'être en conformité avec les normes de sécurité électrique. La source d'alimentation PoE (Power over Ethernet) doit être conforme aux standards IEEE 802.3af PoE.



**Déchets d'Équipements Électroniques et Électriques (DEEE).** Élimination appropriée du produit (applicable dans l'Union européenne et dans d'autres pays européens pratiquant le tri sélectif) Ce produit doit être éliminé, à la fin de sa durée de vie utile, dans le respect des lois, réglementations et procédures locales applicables.

## Dimensions du produit



## Déclaration de conformité FCC

**Informations à l'attention de l'utilisateur :** Cet équipement a été testé et déclaré conforme aux normes définies pour un dispositif numérique de classe B. Conformément à l'article 15 de la Réglementation FCC, ces normes sont conçues pour fournir une protection suffisante contre les interférences nuisibles dans une installation résidentielle. Cet appareil génère, utilise et peut émettre de l'énergie de fréquence radio, et peut, en cas d'installation ou d'utilisation non conforme au manuel d'instructions, générer des interférences nuisibles aux communications radio. Cependant, il est impossible de garantir qu'une interférence ne se produira pas dans une installation particulière.

Si cet appareil provoque des interférences affectant la réception radio-télévision, ce qui peut être déterminé en éteignant et en rallumant l'équipement, l'utilisateur est invité à tenter de corriger l'interférence. Par exemple, essayez de réorienter ou de déplacer l'antenne de réception, d'éloigner l'équipement du récepteur, ou de brancher l'équipement sur une prise se trouvant sur un circuit différent.

**Attention** Tout changement ou toute modification non expressément approuvé par la partie responsable de la conformité peut annuler le droit de l'utilisateur à utiliser l'appareil.

Cet appareil numérique de classe B est conforme à la norme ICES-003 du Canada.

## Amérique du Nord

L'équipement fourni avec ce guide est conforme aux normes UL 60950-1 et CSA C22.2 n° 60950-1.

## Déclaration de conformité du fabricant

Le fabricant déclare que l'équipement fourni avec le présent guide est conforme aux exigences essentielles de sécurité de la directive de compatibilité électromagnétique EMC 2004/108/EC et de la directive de basse tension LVD 2006/95/EC, conformément aux exigences des normes EN 55022 relative aux émissions, EN 50024 relative à l'immunité et EN 60950 relative à la sécurité des équipements électriques.

## Coordonnées

# Honeywell

www.honeywellvideo.com  
 +33.(0).1.40.96.20.50 (France uniquement)  
 HVSupport@honeywell.com

Document 800-09856V1 – Rév. A – 01/2012

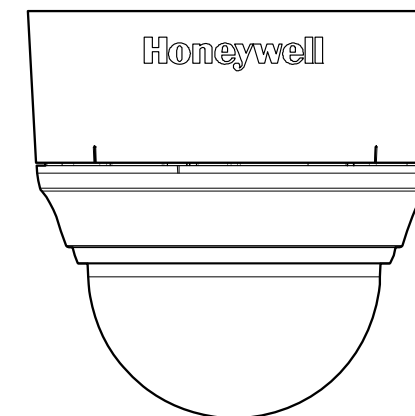
© 2012 Honeywell International Inc. Tous droits réservés. Aucune partie de cette publication ne peut être reproduite par quelque moyen que ce soit sans l'autorisation écrite de Honeywell. Les informations contenues dans cette publication sont tenues pour exactes à tout point de vue. Cependant, Honeywell ne peut être tenu pour responsable de toute conséquence résultant de son utilisation. Les informations contenues dans le présent document peuvent être modifiées sans avertissement préalable. Des révisions ou nouvelles éditions du présent document peuvent être publiées afin de refléter ces modifications.



## EQUIP® Série

## Caméra dôme Vrai Jour / Nuit Intérieur Haute résolution 1080p Guide d'installation rapide

Document 800-09856V1 – Rév. A – 01/2012



- 1 Préparation
- 2 Montage de la caméra
- 3 Réglage de la caméra
- 4 Configuration du réseau
- 5 Fonctionnement de la caméra

## Introduction

Nous vous remercions d'avoir choisi un mini-dôme IP EQUIP Honeywell. Avant de l'installer, lisez ce guide attentivement et vérifiez quel modèle vous possédez :

HD3HDIH/HD3HDIHX, résolution 1080p, objectif motorisé Focus et zoom (MFZ) 3 - 9 mm avec contrôle automatique de l'exposition

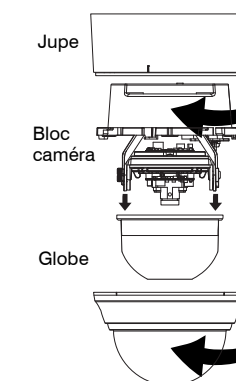
Pour plus d'informations sur votre caméra, merci de consulter le guide d'utilisation situé sur le DVD IP Utility livré avec la caméra ou consulter notre site produits Honeywell.

Avant d'installer la caméra, Honeywell vous recommande de télécharger les dernières mises à jour logiciel. Se rendre sur [www.honeywellvideo.com/support/download-center/index.html](http://www.honeywellvideo.com/support/download-center/index.html) et suivre les instructions pour vous connecter, trouver votre caméra et télécharger les dernières mises à jour.

## 1 Préparation

### 1. Préparation de la caméra dôme

- Faites tourner le globe dans le sens inverse des aiguilles d'une montre jusqu'à ce qu'il se décroche.
- Retirez la tourelle.
- Faites tourner le bloc caméra dans le sens inverse des aiguilles d'une montre jusqu'à ce qu'il se décroche de la jupe.
- Mettez de côté le globe, la tourelle et le bloc caméra.



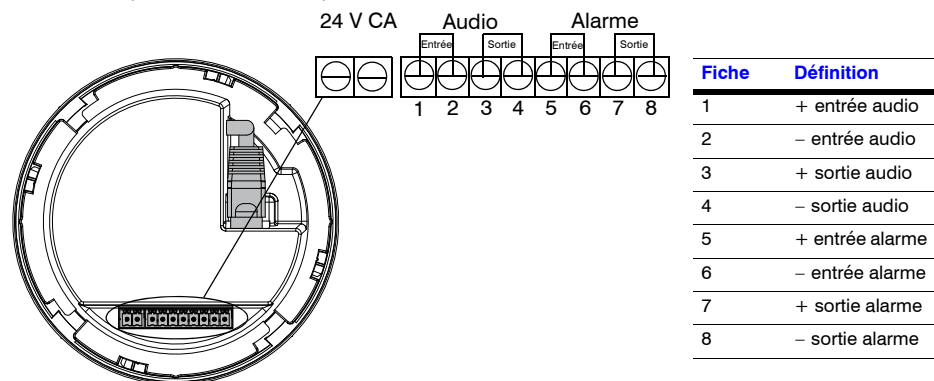
### 2. Préparation de la surface de montage (montage en surface ou montage encastré)

- Sur la surface de montage, marquez l'emplacement des trous pour les vis et pour le câblage.
  - Utilisez le gabarit de montage si vous avez choisi un montage en surface.
  - Utilisez la plaque d'adaptation comme gabarit si vous avez choisi un montage encastré.
- Percez les trous dans la surface de montage.

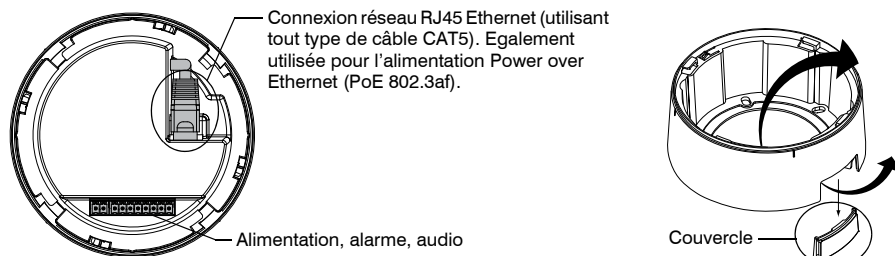
Document 800-09856V1 – Rév. A – 01/2012

### 3. Branchement du câblage

- Tirez le câblage au travers du trou jusqu'à ce qu'il dépasse d'au moins 10 cm.
- Retirez le cache vert des connecteurs du socle de la caméra et effectuez les branchements nécessaires.



- Branchez un câble à paire torsadée (UTP) entre chaque contact d'alarme périphérique et chaque entrée d'alarme sur le bornier. Pour des informations détaillées sur la configuration de l'audio et des alarmes, reportez-vous au document [EQUIP Series Indoor Fixed Mini Dome Network Camera Guide](#) qui se trouve sur le DVD.



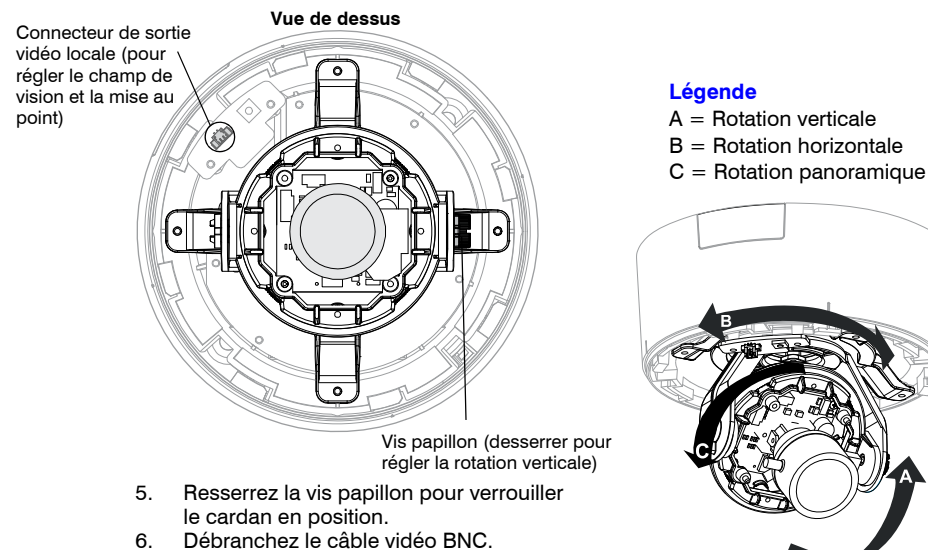
- Tirez le câblage au travers des ouvertures situées à l'arrière ou sur le côté de la jupe, puis raccordez-les au bloc caméra. Il peut être nécessaire de retirer le couvercle dans le cas d'un montage encastré.

### 3 Réglage de la caméra

- Mettez la caméra sous tension.
- Raccordez le câble vidéo BNC au connecteur de la sortie vidéo et vérifiez le signal vidéo (voir l'illustration ci-dessous).

**Remarque** Dans le cas d'une alimentation en 24VAC, attendre environ 60s pour voir apparaître le signal vidéo à la mise sous tension de la caméra.

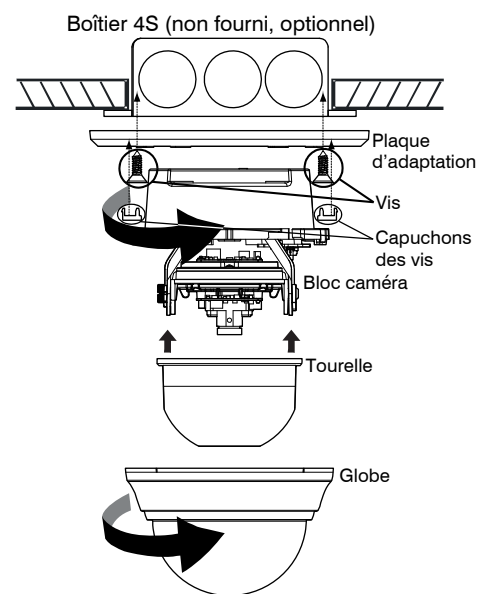
- Desserrez la vis papillon qui verrouille le cardan pour ajuster la rotation verticale.
- Placer la caméra sur la vue souhaitée. Régler le plan horizontal, vertical et l'inclinaison afin que le centre d'intérêt soit au centre de l'image. Les ajustements du zoom et du focus peuvent être faits par le web client de la caméra. Voir [Fonctionnement de la caméra](#).



- Resserrez la vis papillon pour verrouiller le cardan en position.
- Débranchez le câble vidéo BNC.

### Montage encastré (avec ou sans boîtier 4S) (avec boîtier 4S)

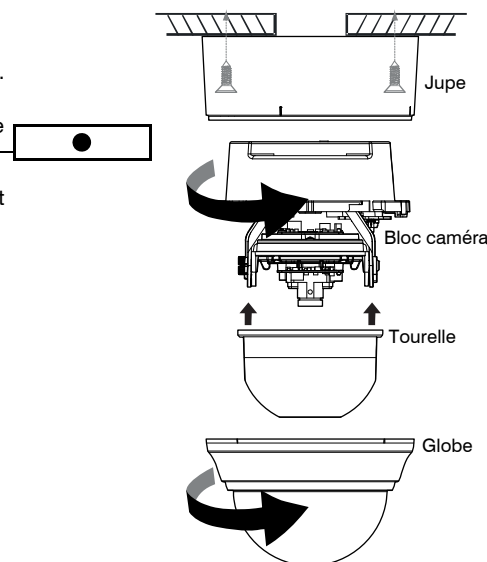
- Fixez la plaque d'adaptation directement au plafond ou au mur à l'aide des vis fournies. Ou utilisez vos propres vis pour fixer la plaque d'adaptation au boîtier 4S (lui-même fixé au plafond ou au mur).
- Appuyez doucement sur les capuchons des vis pour les mettre en place sur la tête des vis.
- Fixez le bloc caméra sur la plaque d'adaptation en le faisant tourner dans le sens des aiguilles d'une montre jusqu'à ce qu'il s'enclenche en position.
- Réglez la caméra de manière à obtenir le champ de vision désiré (voir [Réglage de la caméra](#)).
- Mettez la tourelle en place en l'enclenchant en position.
- Mettez en place le globe en le plaçant sur le bloc caméra avec les ailettes à gauche des fentes et en le faisant tourner dans le sens des aiguilles d'une montre jusqu'à ce que les ailettes s'enclenchent en position.



### 2 Montage de la caméra

#### Montage en surface

- Fixez la jupe au plafond ou au mur à l'aide de vis appropriées (fournies).
- Faites tourner le bloc caméra de manière à aligner son étiquette jaune sur celle de la jupe.
- Fixez le bloc caméra à la jupe en l'insérant dans celle-ci et en le faisant tourner dans le sens des aiguilles d'une montre jusqu'à ce qu'il s'enclenche en position.
- Réglez la caméra de manière à obtenir le champ de vision désiré (voir [Réglage de la caméra](#)).
- Mettez la tourelle en place en l'enclenchant en position.
- Mettez en place le globe en le plaçant sur le bloc caméra avec les ailettes à gauche des fentes et en le faisant tourner dans le sens des aiguilles d'une montre jusqu'à ce que les ailettes s'enclenchent en position.



### 4 Configuration du réseau

#### Honeywell IP Utility

**Remarque** Avant d'installer et d'utiliser l'outil Honeywell IP Utility, vérifiez que la caméra dôme est raccordée à votre réseau par un câble Ethernet CAT5.

Pour découvrir les périphériques IP et configurer leurs paramètres réseau, vous devez d'abord installer l'outil IP Utility. Reportez-vous au document [EQUIP Series Indoor Fixed Mini Dome Network Camera Guide](#) sur le site Web des produits Honeywell. Vous devez disposer des privilèges d'administrateur Windows sur la station de travail sur laquelle l'outil Honeywell IP Utility est installé.

- Insérez le DVD. Le programme d'exécution automatique démarre l'installation. Si le programme d'exécution automatique ne démarre pas, explorez le lecteur de DVD et exécutez le fichier **Honeywell IP Utility Setup.exe**.
- Suivez les instructions de l'Assistant InstallShield.
- Connectez-vous à l'outil IP Utility :
  - Double-cliquez sur l'icône IP Utility (📄) qui se trouve sur le Bureau de Windows. La boîte de dialogue de connexion s'affiche.
  - Dans la liste **Username**, sélectionnez **Administrator** ou **Guest**.
  - Entrez le **mot de passe** en respectant la casse et cliquez sur . Les mots de passe par défaut sont **1234** (utilisateur Administrator) et **guest** (utilisateur Guest).

**Remarque** La caméra HD3HDIHX supporte les caractéristiques PSIA pour l'interopérabilité entre les produits vidéo IP.

#### Configuration du réseau

- Une fois que vous vous êtes connecté à l'utilitaire IP, les périphériques présents sur le réseau sont découverts automatiquement et répertoriés dans le volet **Discovery**. Après la recherche initiale, une actualisation automatique découvre les nouveaux périphériques réseau lorsqu'ils sont ajoutés.
- Connectez-vous à la caméra dôme en double-cliquant dessus dans le volet **Discovery** ou en la sélectionnant et en cliquant sur .
- Configurez les paramètres réseau IP :
  - Automatiquement** : Connectez-vous au périphérique, cliquez sur l'onglet **System**, sélectionnez l'option **Obtain an IP Address automatically**, saisissez le nom du périphérique et cliquez sur **Apply**. Les paramètres réseau sont affectés automatiquement à partir du serveur réseau.
  - Manuellement** : Connectez-vous au périphérique, puis cliquez sur l'onglet **System**. Vérifiez que l'option **Obtain an IP Address automatically** n'est pas sélectionnée, puis saisissez le nom du périphérique, l'adresse IP, le masque de sous-réseau et la passerelle. Cliquez sur **Apply**.

**Attention** Vérifiez les paramètres réseau IP avant de cliquer sur **Apply**. Des valeurs incorrectes peuvent provoquer un incident lors de la connexion de l'outil au périphérique.

**Remarque** Contactez votre administrateur réseau si vous rencontrez des problèmes liés au réseau ou si vous avez des questions sur le réseau.

### 5 Fonctionnement de la caméra

Cette caméra dôme dispose d'un client Web qui vous permet de visualiser le signal vidéo et de configurer des paramètres de périphérique à l'aide d'un navigateur Web standard. Reportez-vous au document [EQUIP Series Indoor Fixed Mini Dome Network Camera Guide](#) pour savoir comment configurer votre navigateur Web pour afficher le signal vidéo. Pour vous connecter au client Web :

- Lancez Internet Explorer et entrez l'URL (adresse IP) de la caméra réseau. Ou, lancez le client Web depuis l'outil IP Utility en cliquant sur **Launch Browser**.
- Sélectionnez le nom d'utilisateur **admin** ou **Guest**.
- Entrez le mot de passe en respectant la casse et cliquez sur . Les mots de passe par défaut sont **1234** (utilisateur Administrator) et **guest** (utilisateur Guest).
- Sélectionner l'onglet Zoom et Focus. Ajuster le champ de vision en changeant la plage de zoom et de re-focus.