

Verkorte installatie handleiding EQUIP™-netwerkcamera met vaste mini-dome

Dank u voor het aanschaffen van een EQUIP-netwerkcamera met vaste mini-dome van Honeywell. Controleer voordat u de camera installeert of dit het juiste model is, en lees deze handleiding zorgvuldig door.

HD4DIP, NTSC, 2.8 - 10 mm varifocus auto-iris lens

HD4DIPX, PAL, 2.8 - 10 mm varifocus auto-iris lens

Zie de *EQUIP™ Series Fixed Mini Dome Network Camera Reference Guide* op de cd voor meer informatie over deze camera.

Voordat u de camera installeert, wordt u aangeraden uw camera te zoeken op www.honeywellvideo.com/products/cameras/ en de recentste handleidingen en software-updates te downloaden.

Waarschuwingen

Voor conformering aan geldende lokale voorschriften en behoud van garantie dient installatie en onderhoud te worden uitgevoerd door gekwalificeerd en terzake deskundig personeel.

WAARSCHUWING! Voor conformering van 12 VDC/24 VAC-modellen aan geldende normen ten aanzien van elektrische veiligheid moeten CSA-gecertificeerde UL-stroomadapters (Klasse 2) worden gebruikt. Power over Ethernet (PoE) moet voldoen aan de IEEE 802.3 af PoE-standaard.

	VOORZIC RISICO VAN ELEKTRISCHE SCHOK NIET OPENEN		DIT SYMBOOL GEEFT AAN DAT HET APPARAAT EEN GEVAARLIJK VOLTAGE BEVAT DAT ELEKTRISCHE SCHOKKEN KAN VEROOZAKEN.
	VOORZICHTIG: VERWIJDER HET AFDEKPLAATJE NIET, OM HET RISICO VAN ELEKTRISCHE SCHOK TE BEPERKEN. BEVAT GEEN ONDERDELEN DIE DOOR DE GEBRUIKER KUNNEN WORDEN ONDERHOUDEN, LAAT HET ONDERHOUD OVER AAN GEKVALIFICEERD PERSONEEL.		DIT SYMBOOL GEEFT AAN DAT DIT BIJ APPARAAT BELANGRIJKE INSTRUCTIES VOOR BEDIENING EN ONDERHOUD WORDEN GELEVERD.



WEEE (Waste Electrical and Electronic Equipment). Correcte afvoer van dit product (van toepassing binnen de EU en in andere Europese landen waar regels gelden voor gescheiden afvalverwerking). Aan het einde van de levenscyclus dient dit product volgens geldende regels en bepalingen, met inachtneming van voorgeschreven procedures, te worden afgevoerd.

FCC-conformiteit

Informatie voor de gebruiker: Uit tests is gebleken dat dit product voldoet aan de grenswaarden voor digitale apparaten van klasse B. Als bedoeld in deel 15 van de FCC-voorschriften. Deze grenswaarden zijn opgesteld om een redelijke bescherming te bieden tegen schadelijke interferentie bij installatie in een woonomgeving. Door dit apparaat wordt radiostraling gegenereerd en gebruikt die het radioverkeer ernstig kan verstoren wanneer het apparaat niet conform de instructiehandleiding wordt geïnstalleerd en gebruikt. Er is echter geen garantie dat er geen interferentie optreedt bij een bepaalde installatie.

Als dit apparaat het radio- en televisieverkeer wel ernstig stoort (dit kan worden nagegaan door het apparaat uit en weer aan te zetten), wordt u verzocht te proberen deze interferentie te corrigeren. Probeer bijvoorbeeld de antenne opnieuw te richten of te verplaatsen, de afstand tussen het apparaat en de ontvanger te vergroten of het apparaat aan te sluiten op een contact van een ander circuit.

Voorzichtig Wijzigingen of aanpassingen die niet nadrukkelijk zijn goedgekeurd door de voor FCC-certificering verantwoordelijke partij, kunnen het recht op gebruik van deze apparatuur tenietdoen.

Dit Klasse-B digitale apparaat voldoet aan de Canadese ICES-003 norm.

Noord-Amerika

Het apparaat dat met deze handleiding wordt geleverd, voldoet aan UL 60950-1 en CSA C22.2 nr. 60950-1.

Europa

De fabrikant verklaart dat de bij deze documentatie geleverde apparatuur voldoet aan de veiligheidsvoorschriften zoals vastgelegd in EMC-richtlijn 89/336/EEC en LVD (Low Voltage Directive) 73/23 EEC, en aan de EN 55013-norm voor elektromagnetische emissie, EN 50130-4 voor immuniteit en EN 60950 voor veiligheid van elektrische apparatuur.

Alles uitpakken

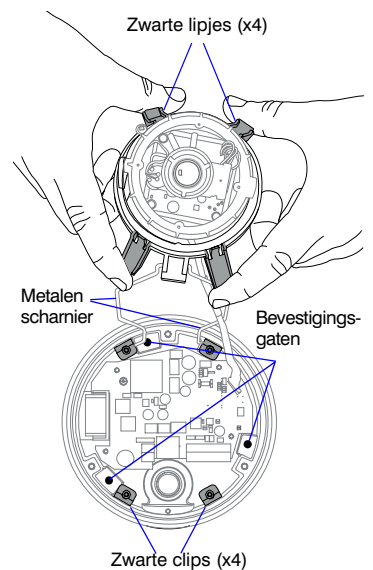
- HD4DIP/X camera
- Deze handleiding
- Montageplaat
- Montagemateriaal

Mogelijk hebt u ook een boormachine, schroevendraaier en kniptang nodig.

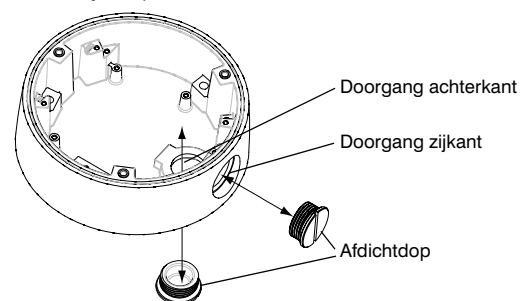
Installatie

1. Gebruik de montageplaat om de schroefgaten te markeren en voor te boren.
2. Verwijder de cardanische ophanging van de voet van de behuizing zodat de bevestigingsgaten goed zichtbaar zijn (zie onderstaande afbeelding).

- a. Druk de 4 zwarte lipjes los van de zwarte clips.
- b. Til het scharnier op zodat de cardanische ophanging loskomt van de behuizing en u toegang hebt tot de camera-aansluiting en de bevestigingsgaten.



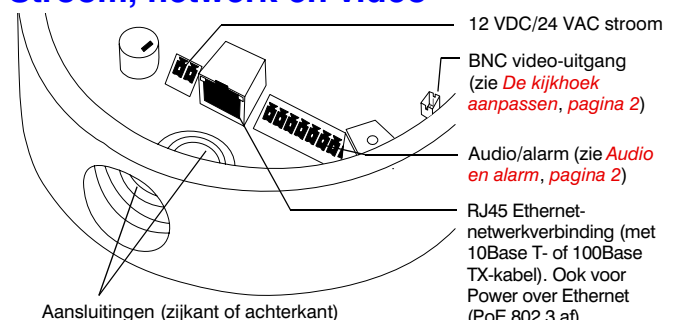
3. Plaats de afdichtdop in de kabeldoorgang die niet wordt gebruikt (zie onderstaande afbeelding). Op de HD4DIP is standaard de doorgang aan de achterzijde van de behuizing met een dop afgedicht. U kunt deze dop desgewenst verwijderen en in de andere doorgang aan de zijkant plaatsen.



4. Sluit de kabels aan via de doorgang aan de achterkant of de zijkant. Zie *Aansluiten van de bedrading* hieronder.
5. Bevestig de camera met behulp van de meegeleverde schroeven op een wand of plafond.
6. Doe het volgende om te voorkomen dat vocht in de behuizing kan binnendringen:
Zorg dat de kabeldoorgang op de behuizing naar beneden is gericht. Breng afdichtmiddel aan rond de doorgang en de bevestigingsschroeven.
7. Plaats de cardanische ophanging weer terug door de zwarte lipjes in de zwarte clips te duwen en bevestig vervolgens de dome-behuizing.

Aansluiten van de bedrading

Stroom, netwerk en video



Voorzichtig Om schade aan de camera te voorkomen, moet u nooit meer dan één type voeding (PoE IEEE 802.3 Ethernet of 12 VDC- of 24 VAC-stroomtoevoer) tegelijkertijd aansluiten.

Audio en alarm

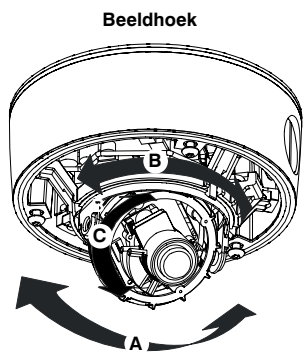
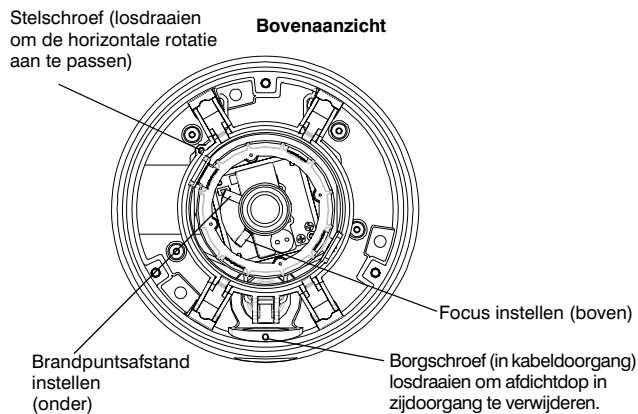
Gebruik een twisted pair UTP-kabel om elk extern alarmcontact aan te sluiten op een alarmingang op de aansluitdoos. Stel het contact in op normaal geopend (NO) of normaal gesloten (NC). Zie de **EQUIP™ Series Fixed Mini Dome Network Camera Reference Guide** op de cd voor meer informatie over audio- en alarmaansluitingen.

Audio		Alarm		PIN	Definitie
In	Out	In	Out	1	Audio In +
				2	Audio In -
				3	Audio Out +
				4	Audio Out -
				5	Alarm In +
				6	Alarm In -
				7	Alarm Out +
				8	Alarm Out -

Opmerking Bescherm voor een veilige installatie kabels die aan de oppervlakte zijn gemonteerd met plastic of metalen kabelbeschermers.

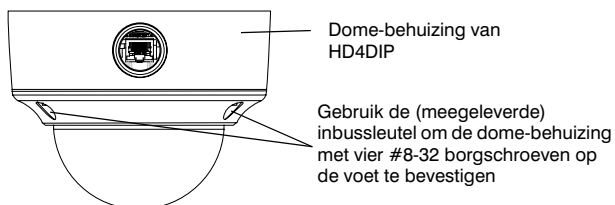
De kijkhoek aanpassen

- Schakel de stroomvoorziening van de camera in.
- Sluit de kabel van de servicemonitor aan op de video-uitgang en controleer het videosignaal.
- Draai de stelschroef van de ophanging los om de horizontale rotatie aan te passen (zie onderstaande afbeelding).
- Stel de camera in op het gewenste gezichtsveld. Richt de camera zoals op de onderstaande afbeelding zodat de juiste beeldhoek wordt verkregen.



- Draai de borgschroef van de cardanische ophanging weer vast.
- Haal de kabel van de servicemonitor los.

De behuizing bevestigen



Netwerkinstellingen

Honeywell IP Utility

Opmerking Voordat u Honeywell IP Utility installeert en in gebruik neemt, moet u controleren of de camera is verbonden met het netwerk via een CAT5 Ethernet-kabel.

U moet IP Utility installeren om de HD4DIP-apparaten te laten herkennen en hun netwerkinstellingen te configureren. Zie de Reference Guide op de cd voor systeemvereisten. U moet Windows-beheerdersrechten hebben voor het werkstation waarop Honeywell IP Utility wordt geïnstalleerd.

- Plaats de cd. De installatieprocedure wordt automatisch gestart. Als dit niet gebeurt, bladert u naar het cd-station en voert u **Honeywell IP Utility Setup.exe** uit.
- Voer de stappen in de wizard InstallShield uit.
- Meld u aan bij IP Utility:
 - Dubbelklik op het pictogram IP Utility op het Bureaublad. Het dialoogvenster voor aanmelding wordt weergegeven.
 - Selecteer **Administrator** of **Guest** in de lijst bij **Username**.
 - Typ het hoofdlettergevoelige **wachtwoord** en klik op **OK**. De standaardwachtwoorden zijn **1234** (Administrator) of **guest** (gastgebruiker).

Het netwerk configureren

- Nadat u bent aangemeld, worden de apparaten in het netwerk automatisch herkend en weergegeven in het deelvenster **Discovery**. Na de eerste keer dat de apparaten zijn herkend, worden nieuw toegevoegde of verwijderde netwerkapparaten steeds bij automatisch vernieuwen herkend.
- Maak verbinding met het HD4DIP-apparaat door erop te dubbelklikken in het deelvenster **Discovery** of door het apparaat te selecteren en te klikken op **OK**.
- Configureer de IP-netwerkinstellingen:
 - Automatisch.** Maak verbinding met het apparaat, klik op het tabblad **System**, selecteer **Obtain an IP Address automatically** en klik op **Apply**. De netwerkinstellingen worden automatisch toegewezen door de netwerkserver. Voer de apparaatnaam in.
 - Handmatig.** Maak verbinding met het apparaat, klik op het tabblad **System**. Zorg dat **Obtain an IP Address automatically** niet is geselecteerd en voer vervolgens de apparaatnaam, het IP-adres, het subnetmasker, de standaardgateway en het MAC-adres in. Klik op **Apply**.

Voorzichtig Controleer de waarden voor de IP-netwerkinstellingen voordat u deze verzendt. Onjuiste waarden kunnen een fout veroorzaken wanneer het programma verbinding maakt met het apparaat.

Opmerking Neem contact op met de netwerkbeheerder als u problemen of vragen over het netwerk hebt.

De camera bedienen

De camera bevat een webclient waarmee u videobeelden kunt bekijken en apparaatinstellingen kunt configureren via een standaardwebbrowser. Zie de **EQUIP Series Fixed Mini Dome Network Camera Reference Guide** voor informatie over het instellen van uw webbrowser voor het bekijken van videobeelden. Aanmelden bij de webclienttoepassing:

- Start Internet Explorer en geef de URL (het IP-adres) voor de netwerkcamera op.
U kunt ook de webclient starten vanuit IP Utility, door op **Launch Browser** te klikken.
- Selecteer **Administrator** of **Guest** als gebruikersnaam.
- Geef het hoofdlettergevoelige wachtwoord op en klik op **OK**. De standaardwachtwoorden zijn **1234** (Administrator) of **guest** (gastgebruiker).

Honeywell

www.honeywellvideo.com
+1.800.796.CCTV (alleen in Noord-Amerika)
HVSsupport@honeywell.com

Document 800-00883 – Rev C – 08/08