

Beknopte installatiehandleiding voor de IP PTZ-koepelcamera uit de HDZ-reeks

800-13443V3 - Rev A - 02/2015

Waarschuwingen



WAARSCHUWING Voor conformering aan geldende lokale voorschriften en behoud van garantie dient installatie en onderhoud te worden uitgevoerd door gekwalificeerd en ter zake kundig personeel.

WAARSCHUWING Om te verzekeren dat de elektrische veiligheidsnormen nageleefd worden, zijn CSA-gecertificeerde UL-stroomadapters (Klasse 2) vereist. Om de naleving van de elektrische veiligheidsnormen te verzekeren, gebruikt u een PoE-injector of netwerkschakelaar uit de NRTL-lijst die beantwoordt aan de IEEE 802.3af-norm om de camera van stroom te voorzien. De PoE is niet bedoeld om aangesloten te worden op blootliggende netwerken (buiten het apparaat).

BELANGRIJKE OPMERKING

Met betrekking tot PoE bediening van de modellen HDZ22HDE(X), HDZ36E(X) en HDZ30HDE

Voor de goede werking van buitencameramodellen HDZ22HDE(X), HDZ36E(X) en HDZ30HDE is een PoE-injector met hoog vermogen die ten minste 60 W kan leveren nodig, daar PoE tot IEEE802.3af of IEEE802.3at dit model niet zal ondersteunen.

Verklaring van FCC-conformiteit

Informatie voor de gebruiker: Uit tests is gebleken dat dit product voldoet aan de grenswaarden voor digitale apparaten van klasse A, zoals bedoeld in deel 15 van de FCC-voorschriften. Deze grenswaarden zijn opgesteld om een redelijke bescherming te bieden tegen schadelijke interferentie bij gebruik van deze apparaten in een commerciële omgeving. Door dit apparaat wordt radiostraling gegenereerd en gebruikt die het radioverkeer ernstig kan verstoren wanneer het apparaat niet conform de instructiehandleiding wordt geïnstalleerd en gebruikt. Het gebruik van dit apparaat in een woonomgeving leidt waarschijnlijk tot storingen die, wanneer daarvan sprake is, door de gebruiker op eigen kosten moeten worden verholpen.

Opmerking Wijzigingen of aanpassingen die niet uitdrukkelijk zijn goedgekeurd door de voor FCC-certificering verantwoordelijke partij, kunnen het recht op gebruik van deze apparatuur tenietdoen.

Dit digitale apparaat van klasse A voldoet aan de Canadese ICES-003-norm.

Cet appareil numérique de la Classe A est conforme à la norme NMB-003 du Canada.

Conformiteitsverklaring van de fabrikant

De fabrikant verklaart dat de bij deze documentatie geleverde apparatuur voldoet aan de richtlijnen van het Europese Parlement en de Europese Raad inzake de beperkingen van het gebruik van bepaalde gevaarlijke stoffen in elektrische en elektronische uitrustingen (2011/65/EU), de Richtlijn inzake Algemene Productveiligheid (2001/95/EC), en de belangrijke vereisten van de EMC-richtlijn (2004/108/EC), in overeenstemming met de vereisten van normen EN 55022 voor uitstoten, EN 50130-4 voor immuniteit en EN 60950-1 voor de veiligheid van elektrische uitrusting.

VOORZICHTIG Dit is een product van Klasse A. In een huishoudelijke omgeving veroorzaakt dit product mogelijk radio-interferentie. In dit geval moet de gebruiker de gepaste maatregelen treffen.

WAARSCHUWING Om in overeenstemming te zijn met de vereisten van EN50130-4, dient een UPS gebruikt te worden wanneer de camera onder een stroom van 24 V AC gezet wordt.

Afgedankte elektrische en elektronische uitrusting



Correcte afvoer van dit product (van toepassing binnen de EU en in andere Europese landen waar regels gelden voor gescheiden afvalverwerking).

Aan het einde van de levenscyclus dient dit product volgens de geldende plaatselijke wetten, regels en procedures te worden afgevoerd.

Veiligheidsinstructies

Alvorens de eenheid te installeren of in werking te stellen, dient u alle instructies gelezen en begrepen te hebben. Na de installatie dient u de veiligheids- en bedieningsinstructies te bewaren, zodat u deze in de toekomst kunt raadplegen.

- NEEM WAARSCHUWINGEN IN ACHT** - Neem alle waarschuwingen op de eenheid en in de bedieningsinstructies in acht.
- INSTALLATIE**
 - Voer de installatie uit volgens de instructies van de fabrikant.
 - Voor conformering aan geldende lokale voorschriften en behoud van garantie dient installatie en onderhoud te worden uitgevoerd door gekwalificeerd en ter zake kundig personeel.
 - Installeer modellen voor binnen niet op een buitenlocatie.
 - Een wand- of plafondmontage van het product dient te voldoen aan de instructies van de fabrikant en moet worden uitgevoerd met een door de fabrikant goedgekeurde of aanbevolen montagekit.
- STROOMBRONNEN** - Dit product mag uitsluitend worden aangesloten op stroombronnen die worden aangegeven op het label.
- HITTE** - Plaats het product niet in de buurt van voorwerpen die warmte produceren of warmtebronnen zijn, zoals radiatoren, verwarmingsroosters, kachels of andere producten (inclusief versterkers).
- MONTAGESYSTEEM** - Gebruik het product uitsluitend met een montagesysteem dat door de fabrikant wordt aanbevolen of bij het product wordt verkocht.

- UITBREIDINGEN** - Bevestig nooit uitbreidingen die niet aanbevolen worden door de fabrikant, omdat dergelijke uitbreidingen kunnen leiden tot brand, elektrische schokken of lichamelijke verwondingen.
- ACCESSOIRES** - Gebruik alleen accessoires die worden opgegeven door de fabrikant.
- REINIGEN** - Gebruik geen vloeibare reinigingsmiddelen of reinigingsmiddelen in een spuitbus. Gebruik een vochtige doek om de camera te reinigen.
- ONDERHOUD** - Probeer nooit zelf onderhoud uit te voeren aan deze eenheid, omdat u door het openen of verwijderen van de behuizing blootgesteld kunt worden aan gevaarlijke spanning of andere risico's. Laat al het onderhoud uitvoeren door bekwame onderhoudspersoneel.
- RESERVEONDERDELEN** - Wanneer onderdelen vervangen dienen te worden, zorgt u ervoor dat de onderhoudstechnicus reserveonderdelen gebruikt die zijn aanbevolen door de fabrikant of die dezelfde eigenschappen hebben als de originele onderdelen. Een vervanging door niet-toegelaten reserveonderdelen kan leiden tot brand, elektrische schokken of andere gevaren. Het gebruik van reserveonderdelen of accessoires die niet vervaardigd zijn door de oorspronkelijke fabrikant kan de garantie ongeldig maken.

VOORZICHTIG Ontploffingsgevaar wanneer de batterij vervangen wordt door een foutief type. Voer gebruikte batterijen af in overeenstemming met de plaatselijke wetgeving.

Vooraleer u aan de slag gaat

De True Day/Night IP PTZ-koepelcamera uit de HDZ-reeks van Honeywell is een netwerkcamera met een hoge resolutie uit de PTZ-reeks, ontworpen voor gebruik in talrijke toepassingen. De camera ondersteunt H.264-compressie en eenvoudige video streaming. De streaming-opties omvatten:

- HDZ30HD, HDZ22HD(X), HDZ30HDE en HDZ22HDE(X):** Tot 30 beelden per seconde (NTSC) of 25 bps (PAL) met een resolutie van 1080p (1920 x 1080). Tot 60 bps (NTSC) of 50 bps (PAL) met een resolutie van 720p (1280 x 720).
- HDZ30(X), en HDZ36E(X):** Tot 60 beelden per seconde (NTSC) of 50 bps (PAL) met een resolutie D1 (720 x 486 NTSC; 720 x 576 PAL).

Controleer vooraleer u aan de slag gaat of u alle hieronder opgelijste onderdelen hebt ontvangen. Raadpleeg uw verkoper onmiddellijk wanneer er onderdelen ontbreken of beschadigd zijn.

Binnenmodellen:

HDZ30HD
HDZ22HD(X)
HDZ30(X)

- PTZ-koepelcamera
- Kit voor binnenmontage
- Label met Honeywell-logo
- Smeermiddel
- Installatie-cd
- Beknopte installatiehandleiding
- Torx-schroevendraaier

Buitenmodellen:

HDZ30HDE
HDZ22HDE(X)
HDZ36E(X)

- PTZ-koepelcamera
- Kit voor buitenmontage
- Label met Honeywell-logo
- Smeermiddel
- Installatie-cd
- M5-veiligheids- en standaardschroeven (1 van elk)
- Beknopte installatiehandleiding
- Torx-schroevendraaier

De camera monteren

De montage van de camera is snel en eenvoudig. U monteert de camera als volgt:

- Neem de camera en alle andere onderdelen uit de verpakking.
- Verwijder de beschermhoes van de camerabehuizing door eraan te draaien.
- Verwijder het koepeldeksel met behulp van de torx-schroevendraaier.
- Verwijder het schuim en de tape aan de binnenzijde van de koepel.
- Verwijder de lenskap van de cameraleens.
- Gebruik de torx-schroevendraaier om het koepeldeksel op de camerabehuizing te bevestigen.

Opmerking Optioneel: Gebruik het smeermiddel op de rubbering van de koepeldeksel om het opnieuw bevestigen op de behuizing te vergemakkelijken en sluit de PTZ-koepeldeksel en behuizing af zonder dat er water in komt. Pas op dat er geen smeermiddel op de koepel komt daar dit het bekijken van PTZ-beelden kan verstoren.

- Laat de beschermfolie op het koepeldeksel tot de installatie is voltooid.

De camera installeren

U kunt de camera installeren aan een plafond, wand, paal, balustrade of dak met behulp van de volgende Honeywell-producten:

Modelnr.	Beschrijving	Binnen	Buiten
HDZINBKT	Beugel voor plafondmontage	✓	
HDCM1	Plafondbevestiging	✓	
HDXWM2	Wandbevestiging	✓	✓
HDPRM2	Bevestiging voor balustrade/plat dak	✓	✓
HDXCMA1	Hoekverbindingstuk voor HDXWM2	✓	✓
HDXPMA2	Paalverbindingstuk voor HDXWM2	✓	✓

Raadpleeg de installatie-instructies die meegeleverd zijn bij de bevestigingen voor gedetailleerdere instructies over de installatie van de bevestiging en de camera. Zie de volgende hoofdstukken voor meer informatie over de installatie van de camera uit de HDZ-reeks met de bevestigingen HDCM1, HDXWM2 en HDPRM2.

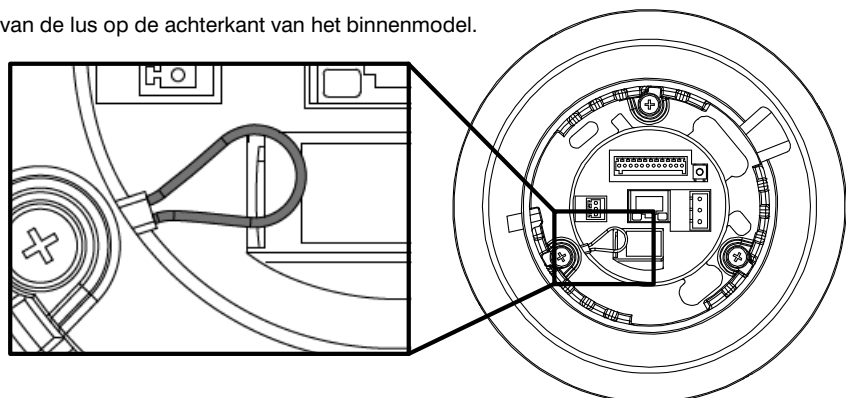
Opmerking Indien u de camera installeert met de beugel voor plafondmontage HDZINBKT, dient u de installatie-instructies te volgen die meegeleverd worden bij de beugel.

Het gebruik van een veiligheidskabel tijdens de installatie

De camera uit de HDZ-reeks beschikt over een lus voor de bevestiging van een veiligheidskabel om de camera goed vast te zetten op het montagesysteem. Het wordt aanbevolen om een veiligheidskabel (zoals een geplastificeerde vliegtuigkabel van 2,4 mm) te installeren om de camera te bevestigen op de structuur van het gebouw. Zo voorkomt u dat de camera tijdens de installatie valt. De kabel dient sterk genoeg te zijn om het gewicht van de camera te dragen (2,2 kg voor het binnenmodel, 2,6 kg voor het buitenmodel).

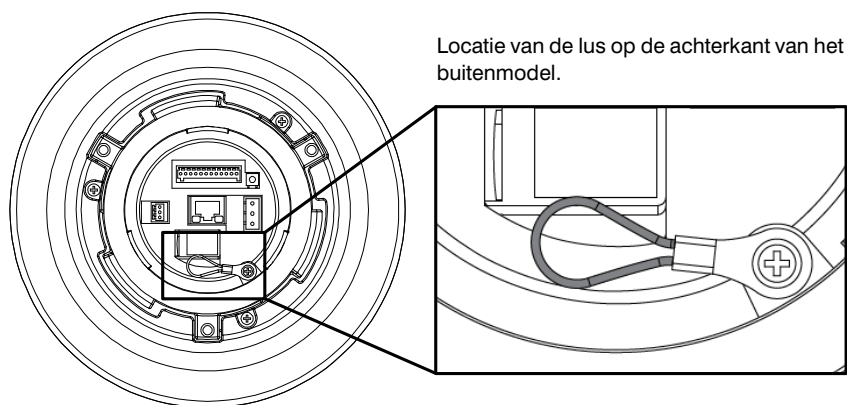
Achterplaat van het HDZ-binnenmodel

Locatie van de lus op de achterkant van het binnenmodel.



Achterplaat van het HDZ-buitenmodel

Locatie van de lus op de achterkant van het buitenmodel.



Een plafondbevestiging voor binnen installeren (HDCM1)

De HDCM1-plafondbevestiging weegt 1,8 kg en kan rechtstreeks op een dragend plafond geïnstalleerd worden. HDCM1 heeft een maximaal toegestane belasting van 11,7 kg en is uitsluitend bestemd voor binnengebruik.

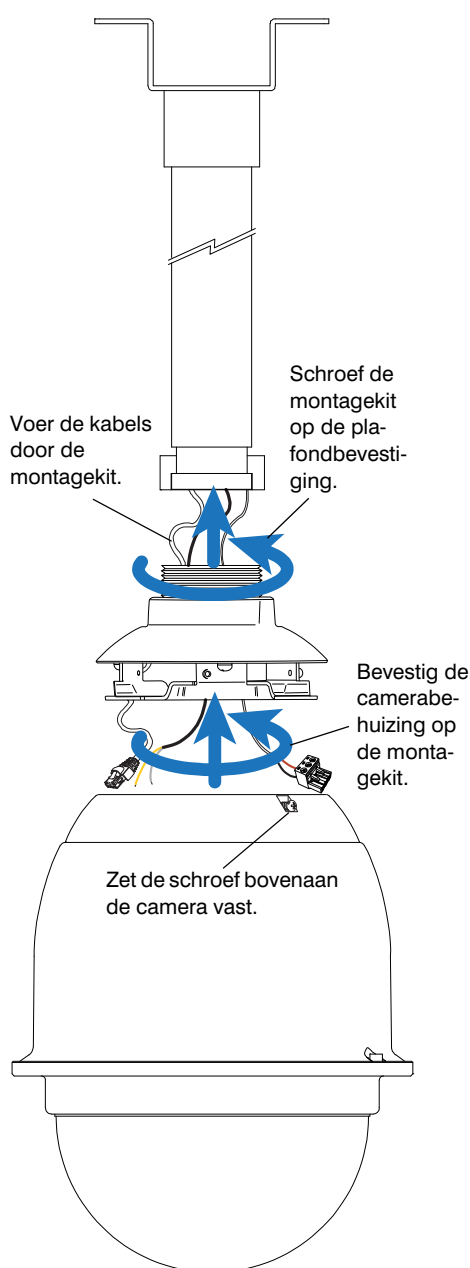
1. Controleer of het plafond het gecombineerde gewicht van de camera en de bevestiging kan dragen (minstens 4,0 kg).
2. Maak een gat voor kabelingang in het plafond.
3. Voer de kabels door de bevestiging en laat ongeveer 0,3 m uitsteken aan het einde van de bevestiging.

Opmerking Indien u de aanbevolen veiligheidskabel gebruikt, voert u deze door de bevestiging en bevestigt u het ene uiteinde aan de cameralus en het andere uiteinde aan de structuur van het gebouw.

4. Bevestig de bevestiging op het plafond met behulp van het gepaste gereedschap.
5. Schroef de kit voor binnenmontage op de plafondbevestiging.
6. Sluit de kabels aan op de camera (zie [Kabelaansluitingen](#) hieronder). Als u een Micro SD-kaart gebruikt, installeer hem dan alvorens de kabels aan te sluiten.

Opmerking Nadat u alle kabels hebt aangesloten, dient u te controleren of de veiligheidskabel nog stevig vast zit aan de lus en het volledige gewicht van de camera draagt.

7. Bevestig de camera aan de montagekit en zet vervolgens de veiligheidsschroef bovenaan de camera vast.



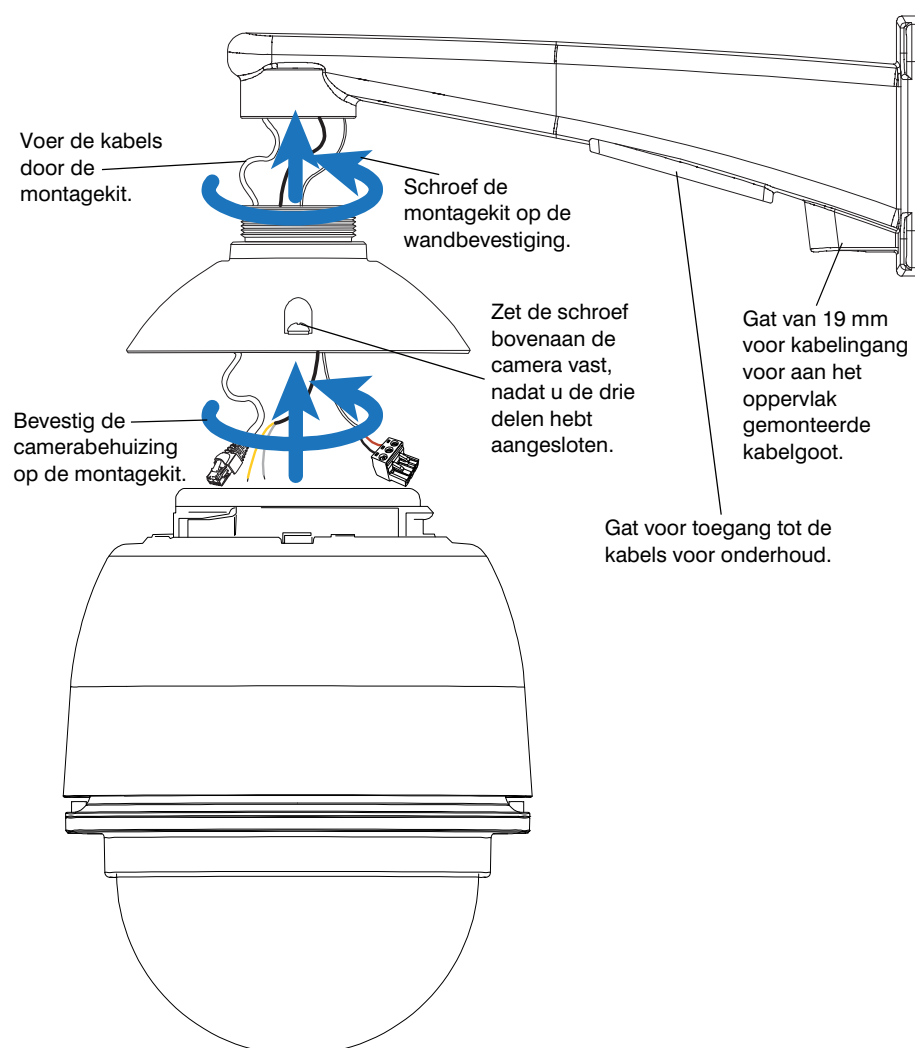
Een wandbevestiging voor binnen/buiten installeren (HDXWM2)

De HDXWM2-wandmontage weegt 1,45 kg en kan rechtstreeks geïnstalleerd worden op een dragende muur, of aan een hoek of paal met behulp van een gepast verbindingstuk. De bevestiging heeft een maximaal toegestane belasting van 11,7 kg en kan zowel binnen als buiten geïnstalleerd worden.

1. Controleer of het installatie-oppervlak het gecombineerde gewicht van de camera en de bevestiging kan dragen (minstens 4,05 kg).
2. Wanneer u gebruik maakt van een verbindingstuk voor een hoek of paal, voert u de kabels door het gat voor kabelingang in het verbindingstuk en bevestigt u vervolgens het verbindingstuk op het installatie-oppervlak met behulp van het gepaste gereedschap.
3. Voer de kabels door de bevestiging en laat ongeveer 0,3 m uitsteken aan het einde van de bevestiging.

U kunt desgewenst de kabels door het gat van 19 mm aan de basis van de bevestigingsarm voeren (zie afbeelding).

Opmerking Indien u de aanbevolen veiligheidskabel gebruikt, voert u deze door de bevestiging en bevestigt u het ene uiteinde aan de cameralus en het andere uiteinde aan de structuur van het gebouw.



4. Maak de bevestiging vast aan de wand of, indien van toepassing, aan het verbindingstuk met behulp van het gepaste gereedschap.
5. Wanneer u een wandbevestiging buiten installeert, brengt u afdichtmiddel (niet meegeleverd) aan op eventuele openingen tussen de bevestiging en het installatie-oppervlak en zorgt u ervoor dat de afdichtdop geplaatst is wanneer het gat aan de basis van de bevestigingsarm niet gebruikt wordt.
6. Schroef de montagekit op de wandbevestiging.
7. Sluit de kabels aan op de camera (zie [Kabelaansluitingen](#) hieronder). Als u een Micro SD-kaart gebruikt, installeer hem dan alvorens de kabels aan te sluiten.

Opmerking Nadat u alle kabels hebt aangesloten, dient u te controleren of de veiligheidskabel nog stevig vast zit aan de lus en het volledige gewicht van de camera draagt.

8. Bevestig de camera aan de montagekit en zet vervolgens de veiligheidsschroef bovenaan de camera vast.

Opmerking Optioneel: Gebruik het smeermiddel op de ruberring van de koepeldeksel om het opnieuw bevestigen op de behuizing te vergemakkelijken en sluit de PTZ-koepeldeksel en behuizing af zonder dat er water in komt. Pas op dat er geen smeermiddel op de koepel komt daar dit het bekijken van PTZ-beelden kan verstoren.

Een bevestiging voor een balustrade/plat dak installeren (HDPRM2)

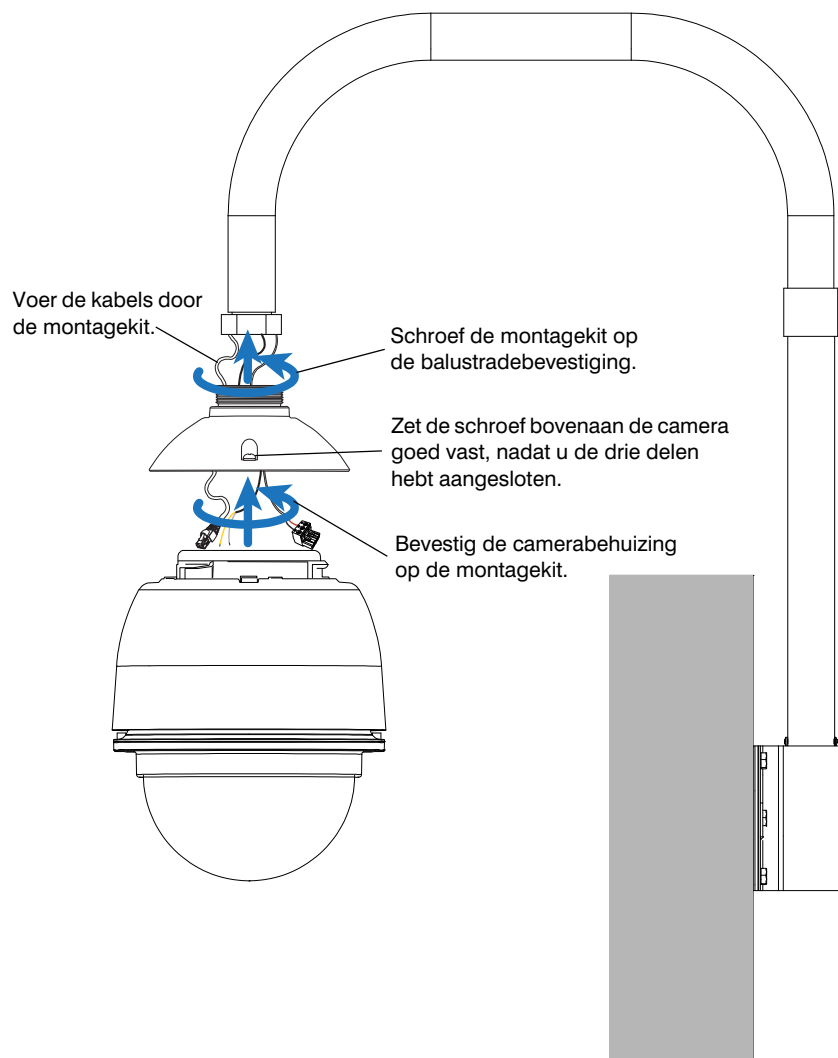
De HDPRM2-bevestiging voor een balustrade/plat dak weegt 10,2 kg en kan rechtstreeks op een verticaal (balustrade) of horizontaal (plat dak) dragend oppervlak worden geïnstalleerd. De bevestiging heeft een maximaal toegestane belasting van 9,1 kg en kan zowel binnen als buiten worden geïnstalleerd. De bevestiging is bestand tegen windstoten tot 121 km/u wanneer deze correct is vastgemaakt aan een draagconstructie.

1. Controleer of het installatie-oppervlak het gecombineerde gewicht van de camera en de bevestiging kan dragen (minstens 12,8 kg).
2. Voer de kabels door de bevestiging en laat ongeveer 0,3 m uitsteken aan het einde van de bevestiging.

Opmerking Indien u de aanbevolen veiligheidskabel gebruikt, voert u deze door de bevestiging en bevestigt u het ene uiteinde aan de cameralus en het andere uiteinde aan de structuur van het gebouw.

3. Gebruik zoveel mogelijk bevestigingsgaten om de bevestiging vast te maken aan het installatie-oppervlak (minimum vijf bevestigingsschroeven aan elke kant van de bevestigingsplaat wordt aanbevolen).

- Breng afdichtmiddel (niet meegeleverd) aan op de onderkant van de verticale pijp en rond de boutgaten om te voorkomen dat water of andere verontreinigende stoffen in de bevestiging binnendringen.
- Schroef de montagekit op de bevestiging voor een balustrade/plat dak.
- Sluit de kabels aan op de camera (zie [Kabelaansluitingen](#) hieronder). Als u een Micro SD-kaart gebruikt, installeer hem dan alvorens de kabels aan te sluiten.



Opmerking Nadat u alle kabels hebt aangesloten, dient u te controleren of de veiligheidskabel nog stevig vast zit aan de lus en het volledige gewicht van de camera draagt.

- Bevestig de camera aan de montagekit en zet vervolgens de veiligheidsschroef bovenaan de camera vast.

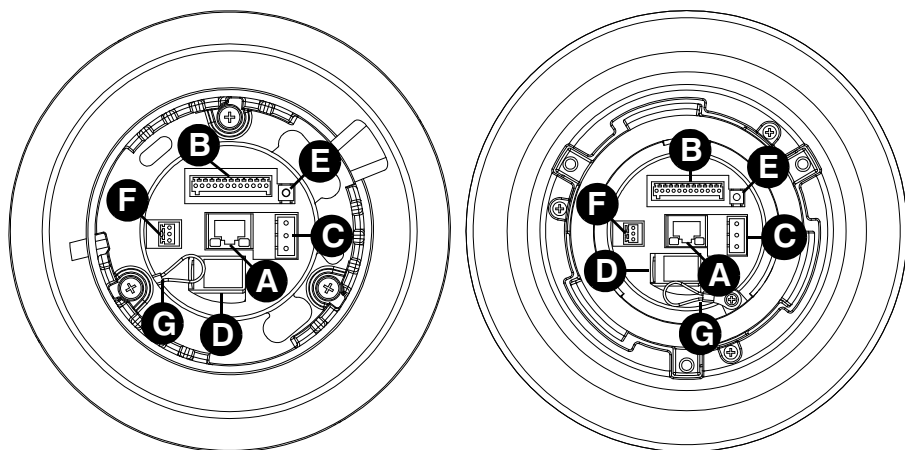
Opmerking Optioneel: Gebruik het smeermiddel op de rubberring van de koepeldeksel om het opnieuw bevestigen op de behuizing te vergemakkelijken en sluit de PTZ-koepeldeksel en behuizing af zonder dat er water in komt. Pas op dat er geen smeermiddel op de koepel komt daar dit het bekijken van PTZ-beelden kan verstoren.

Kabelaansluitingen

Alvorens de kabels aan te sluiten, dient u even de tijd te nemen om vertrouwd te raken met de connectoren op de achterplaat, de schakelaars en knoppen van de camera, zoals weergegeven op de onderstaande afbeeldingen en in de bijhorende tabel.

HDZ-koepelcamera's voor binnen

HDZ-koepelcamera's voor buiten



A	RJ45-connector	E	Knop voor herstel van fabrieksinstellingen ^a
B	Alarminvoer/-uitvoer ^b	F	Audio-invoer/-uitvoer ^b
C	Voeding ^b	G	Lus voor bevestiging van de veiligheidskabel
D	Micro SD-geheugenkaartpoort ^c		

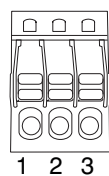
a. Druk op de knop voor herstel van de fabrieksinstellingen om de standaard fabrieksinstellingen van de camera te herstellen.

b. De aansluitingen voor alarm, voeding en audio worden verwezenlijkt met verwijderbare connectoren.

c. Het is raadzaam een kwaliteitsmicro SD-kaart (tot maximaal 64 GB; microSDXC 64 GB support die is getest met SanDisk SDXC 64 GB) te gebruiken die een klasse 10 minimale schrijfsnelheid heeft (8 GB MLC/16 GB MLC of TLC/32 GB TLC). Plaats de kaart alvorens de installatie van de camera te voltooien. De kaart dient geformatteerd te worden met behulp van de web-GUI van Honeywell vooraleer deze voor opnames gebruikt kan worden.

Audio aansluiten

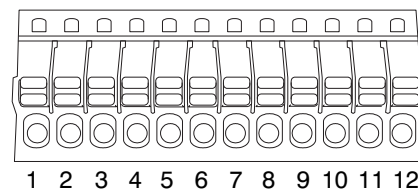
Raadpleeg de volgende afbeelding en tabel wanneer u audio aansluit op uw camera.



Pen	Definitie
1	Lijn uit
2	GND
3	Lijn in

Alarminvoer/-uitvoeren aansluiten

Raadpleeg de volgende afbeelding en tabel wanneer u alarmen aansluit op uw camera:



Invoeren (x4) 5 V, 4700 Ohm, pull up

Uitvoeren (x2) Relaisuitvoer, 120 V AC/30 V DC, 3 A MAX

Opmerking Gebruik alleen alarmuitvoeren voor SELV-circuits.

Pen	Definitie	Pen	Definitie	Pen	Definitie
1	Alarm uit NO 1	5	Alarm uit NO 2	9	Alarm in 4
2	Alarm uit NC 1	6	Alarm uit NC 2	10	Alarm in 3
3	Alarm uit COM 1	7	Alarm uit COM 2	11	Alarm in 2
4	GND	8	GND	12	Alarm in 1

De netwerkkabel aansluiten

Als stroomvoorziening voor de camera kan PoE of 24 V wisselstroom worden gebruikt. Indien u PoE gebruikt, dient u gebruik te maken van ofwel een schakelaar, ofwel een PoE-injector die voldoet aan de norm PoE+ (30 W) of High Power over PoE (60 W), in functie van het model (zie onderstaande tabel).

HDZ-cameramodel	PoE-vereiste
HDZ22HD(X), HDZ30(X), HDZ30HD	PoE+ (30 W)
HDZ22HDE(X), HDZ30HDE, HDZ36E(X)	PoE++ (60 W)

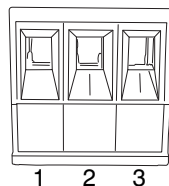
Sluit een ethernetkabel aan op de RJ45 aansluiting op de achterplaat van de camera (zie bovenstaand figuur). De ethernetkabel mag maximaal 100 m lang zijn. Nadat u de kabel hebt aangesloten, controleert u de status van de LED-indicatoren op de RJ45-connector. (Wanneer de led-lampjes niet oplichten, controleert u de aansluiting opnieuw.)

- Het groene led-lampje geeft aan dat er een netwerkverbinding is.
- Het oranje led-lampje geeft aan dat er netwerkactiviteit is.

Opmerking Mogelijk dient u een crossover-kabel te gebruiken indien u de camera rechtstreeks op een computer aansluit.

Stroom aansluiten

Raadpleeg de volgende afbeelding en tabel wanneer u stroom aansluit op uw camera via de hoofdstroomadapter.



Opmerking Gelieve de **minimale** stroomadapter te gebruiken voor:

HDZ30(X): 24 V AC, ~1,0 A MAX / PoE+, 21,0 W

HDZ36E(X): 24 V AC, ~3,3 A MAX / PoE++, 57,0 W

HDZ20HD(X): 24 V AC, ~1,3 A MAX / PoE+, 21,0 W

HDZ20HDE(X): 24 V AC, ~2,3 A MAX

HDZ30HD: 24 V AC, ~1,3 A MAX / PoE+, 25,5 W

HDZ30HDE: 24 V AC, ~3,3 A MAX / PoE++, 60,0 W

Pen	Definitie
1	24 V AC
2	FG
3	24 V AC

Belangrijke opmerking:

Met betrekking tot PoE bediening van de modellen HDZ22HDE(X), HDZ36E(X) en HDZ30HDE

Voor de goede werking van buitencameramodel HDZ22HDE(X), HDZ36E(X) en HDZ30HDE is een PoE-injector met hoog vermogen die ten minste 60 W kan leveren nodig, daar PoE tot IEEE802.3af of IEEE802.3at deze modellen niet zal ondersteunen.

Alvorens in te loggen op de camera

De Honeywell Viewer-software zal automatisch worden geïnstalleerd op uw computer wanneer u deze aansluit op de camera. Alvorens in te loggen op de camera, dient u ervoor te zorgen dat Internet Explorer ActiveX-besturingselementen kan uitvoeren. U kunt ActiveX-besturingselementen handmatig inschakelen of deze inschakelen door de beveiligingsinstellingen van de browser op het standaardniveau te zetten.

Instellingen voor ActiveX-besturingselementen en -invoegtoepassingen

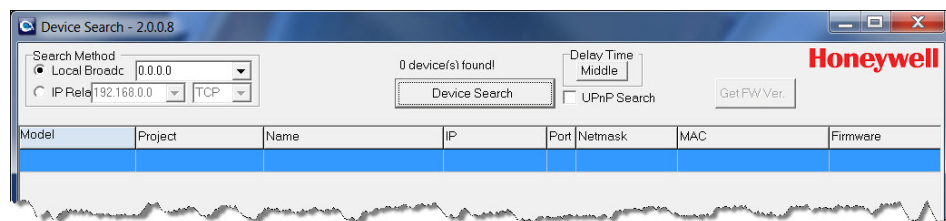
1. Open Internet Explorer.
2. In het menu **Extra** klikt u op **Internetopties** en vervolgens op **Beveiliging**.
3. Klik op het pictogram **Internet** en klik vervolgens op **Aangepast niveau**.
4. Stel alle **ActiveX-besturingselementen** en **-invoegtoepassingen** in op **Vragen of Inschakelen** en klik vervolgens op **OK**.

Beveiligingsniveau van het internet

1. Open Internet Explorer.
2. In het menu **Extra** klikt u op **Internetopties** en vervolgens op **Beveiliging**.
3. Klik op het pictogram **Internet** en klik vervolgens op **Standaardniveau** en **OK**.
4. Sluit het browservenster en open een nieuw venster voor toegang tot de camera.

Inloggen op de camera

1. Schakel de camera in (zie [Stroom aansluiten op pagina 3](#)).
2. Plaats de installatieschijf in uw schijfstation en navigeer naar de map "Honeywell Device Search" (Honeywell-toestel zoeken).
Indien u dat wenst, kunt u het uitvoerbare bestand Device Search (Toestel zoeken) kopiëren naar het bureaublad van uw computer (of een andere locatie) om de toepassing Device Search uit te voeren zonder de installatieschijf.
3. Dubbelklik op het pictogram Honeywell Device Search (📁) om de toepassing uit te voeren op uw computer.



4. Klik op **Device Search** om de camera te zoeken met de tool Honeywell Device Search.
Standaard beschikt de camera over een dynamisch toegewezen IP-adres (DHCP). Nadat de camera is gevonden met behulp van de tool Device Search, kunt u een statisch IP-adres toewijzen aan de camera of, indien nodig, de netwerkinstellingen op een andere manier wijzigen (raadpleeg de [Gebruikershandleiding voor de IP PTZ-koepelcamera uit de HDZ-reeks](#) voor meer informatie).
5. Dubbelklik op de gedetecteerde camera of voer het IP-adres van de camera in in de adresbalk van uw browser.
6. In het dialoogvenster Login voert u de standaard gebruikersnaam (**admin**) en het wachtwoord (**1234**) in en klikt u op **OK**.

Opmerking De gebruikersnaam is hoofdlettergevoelig.

Honeywell Viewer voor de eerste keer gebruiken

Wanneer u de camera op de computer hebt aangesloten, zal er een verzoek verschijnen in de informatiebalk van de browser om een ActiveX-besturingselement te installeren.

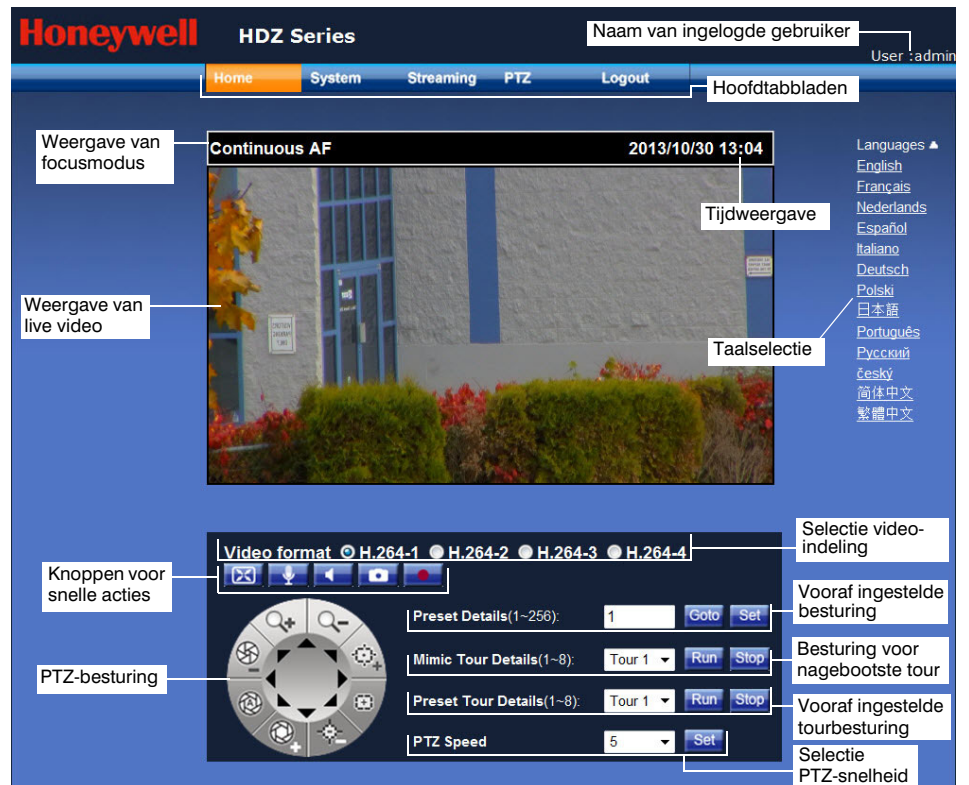
1. Klik met de rechtermuisknop op de informatiebalk en klik vervolgens op **ActiveX-besturingselement toestaan** om het ActiveX-besturingselement te installeren.
2. In het venster met de beveiligingswaarschuwing klikt u op **Installeren** om de installatie van de Honeywell Viewer-software te starten.
3. Wanneer de installatie voltooid is, klikt u op **Voltoeien** om het installatievenster te sluiten.

De Honeywell Viewer-software is nu geïnstalleerd en de startpagina zal worden geopend in uw browser wanneer u inlogt op de camera. Indien de Viewer-startpagina niet wordt weergegeven, dient u de beveiligingsinstellingen van uw browser te controleren en ervoor te zorgen dat ActiveX-besturingselementen en -invoegtoepassingen zijn ingeschakeld.

Opmerking Indien het venster met de live video niet in de Honeywell Viewer wordt weergegeven, is het mogelijk dat u een upgrade van de software dient uit te voeren. Om de software te upgraden, verwijdert u Honeywell Viewer met behulp van het Configuratiescherm, verwijdert u de tijdelijke Internet Explorer-bestanden en gaat u vervolgens naar de website van Honeywell om Honeywell Viewer te downloaden en opnieuw te installeren op uw computer.

De PTZ-koepelcamera configureren

De volgende afbeelding geeft de basisbesturing op de startpagina van Honeywell Viewer weer:



Raadpleeg de [Gebruikershandleiding voor de IP PTZ-koepelcamera uit de HDZ-reeks](#) voor gedetailleerde instructies over de configuratie van de camera met de Viewer.

Honeywell Security Products Americas (hoofdkantoor)
2700 Blankenbaker Pkwy, Suite 150
Louisville, KY 40299, Verenigde Staten
www.honeywell.com/security
☎ +1 800 323 4576

Honeywell Security Northern Europe
Ampèrestraat 41
1446 TR Purmerend, Nederland
www.honeywell.com/security/nl
☎ +31 (0) 299 410 200

Honeywell Security Europe/South Africa
Aston Fields Road, Whitehouse Industrial Estate
Runcorn, WA7 3DL, Verenigd koninkrijk
www.honeywell.com/security/uk
☎ +44 (0) 1928 754 028

Honeywell Security Deutschland
Johannes-Maue-Straße 14
D-72458 Albstadt, Duitsland
www.honeywell.com/security/de
☎ +49 (0) 7431 801-0

Honeywell Security Products Americas Caribbean/Latin America
9315 NW 112th Ave.
Miami, FL 33178, Verenigde Staten
www.honeywell.com/security/clar
☎ +1 305 805 8188

Honeywell Security France
Immeuble Lavoisier
Parc de Haute Technologie
3-7 rue Georges Besse
92160 Antony, Frankrijk
www.honeywell.com/security/fr
☎ +33 (0) 1 40 96 20 50

Honeywell Security Pacific
Level 3, 2 Richardson Place
North Ryde, NSW 2113, Australië
www.asia.security.honeywell.com
☎ +61 2 9353 7000

Honeywell Security Italia SpA
Via della Resistenza 53/59
20090 Buccinasco
Milaan, Italië
www.honeywell.com/security/it
☎ +39 (0) 2 4888 051

Honeywell Security Asia
35F Tower A, City Center, 100 Zun Yi Road
Shanghai 200051, China
www.asia.security.honeywell.com
☎ +86 21 2219 6888

Honeywell Security Middle East/N. Africa
Emaar Business Park, Sheikh Zayed Road
Building No. 2, Office No. 301
Post Office Box 232362
Dubai, Verenigde Arabische Emiraten
www.honeywell.com/security/me
☎ +971 (0) 4 450 5800

Honeywell Security España
Avenida de Italia, n° 7, 2ª planta
C.T. Coslada
28821 Coslada, Madrid, Spanje
www.honeywell.com/security/es
☎ +34 902 667 800

Honeywell

www.honeywell.com/security/nl
+31 (0) 299 410 200 (alleen in Noord-Europa)
<https://www.honeywell.com/ss/techsupp/index.html>

Document 800-13443V3 – Rev A – 02/2015

© 2015 Honeywell International Inc. Alle rechten voorbehouden. Niets uit deze uitgave mag op enige wijze worden veelevoudigd zonder de schriftelijke toestemming van Honeywell. De informatie in deze uitgave wordt geacht in alle opzichten nauwkeurig te zijn. Honeywell aanvaardt echter geen aansprakelijkheid voor de gevolgen van het gebruik daarvan. De hierin opgenomen informatie is onder voorbehoud van wijzigingen zonder voorafgaande kennisgeving. Van deze uitgave kunnen herziene of nieuwe versies worden uitgegeven om dergelijke wijzigingen te verwerken.