

NetAXS-123 Compact Enclosure Basic Installation Guide

Guía de instalación básica de la caja compacta de NetAXS-123
 Guide d'installation de base du boîtier compact NetAXS-123
 Guida all'installazione di base dell'alloggiamento compatto NetAXS-123
 Základní instalační příručka k výrobku NetAXS-123 v kompaktní skříni

Handleiding voor de basisinstallatie van de compacte behuizing van de NetAXS-123
 NetAXS-123 紧凑封闭式装置的基本安装指南
 الدليل الأساسي للتركيب المدمج لجهاز NetAXS-123

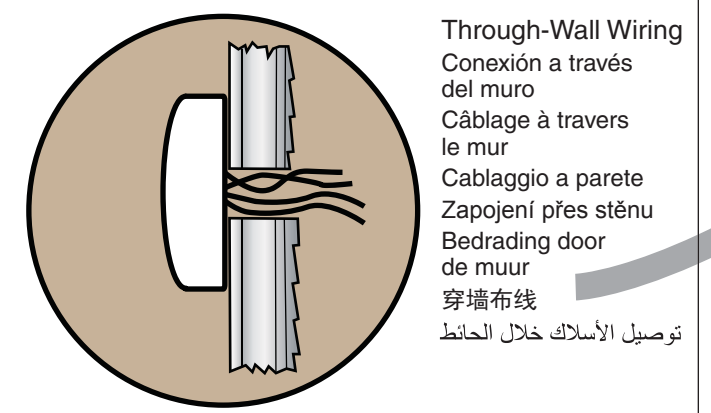


1 Verify contents of box
 Compruebe el contenido de la caja
 Vérifiez le contenu de la boîte
 Verificare il contenuto della confezione
 Zkontrolujte obsah balení
 De inhoud van de doos controleren
 检查盒内内容
 التحقق من محتويات العلبة

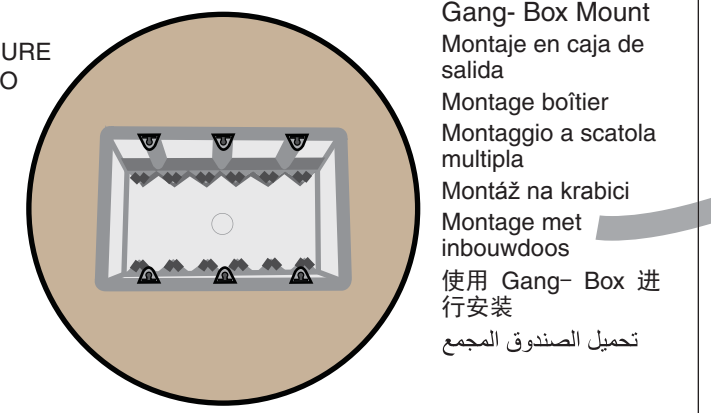
2 Select Installation Option
 Seleccione la opción de instalación
 Sélectionnez l'option d'installation
 Selezionare l'opzione di installazione
 Vyberte způsob instalace
 Installatieoptie selecteren
 选择安装选项
 اختر نوع التركيب

3 Mount Base of Enclosure | Montaje de la base de la caja | Montez la base du boîtier | Montare la base dell'alloggiamento | Namontujte základnu skříň | Voet van de behuizing monteren | 安装封闭式装置的底座 | تحميل قاعدة تثبيت الجهاز

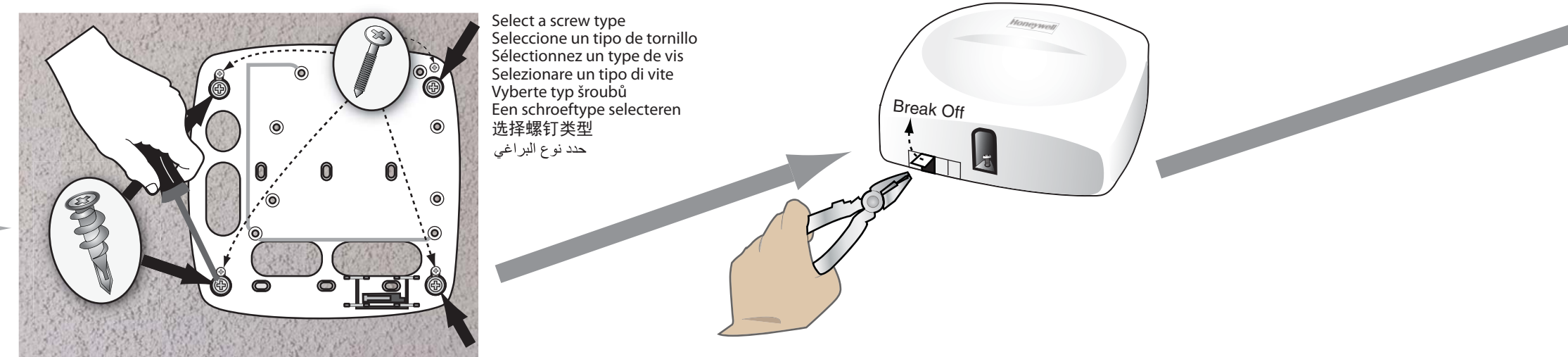
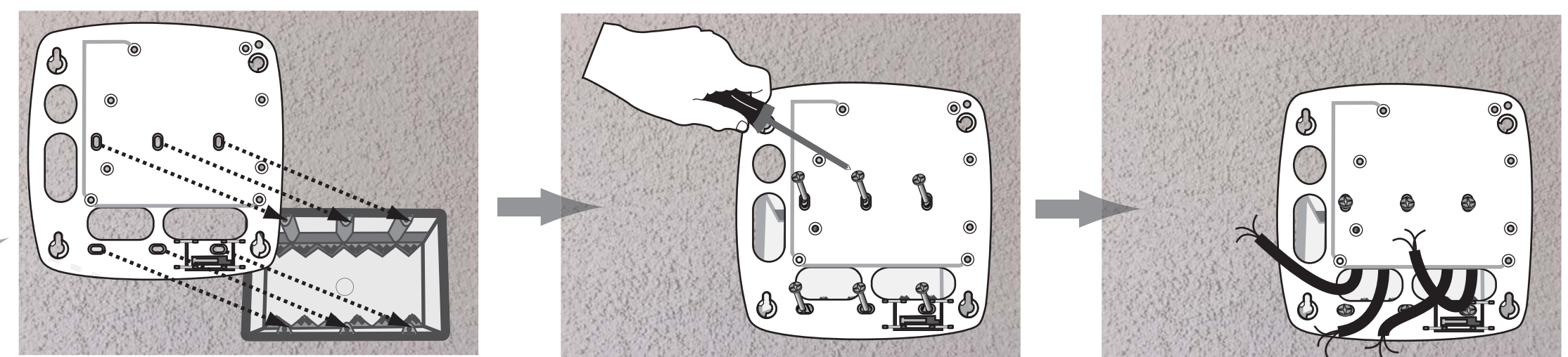
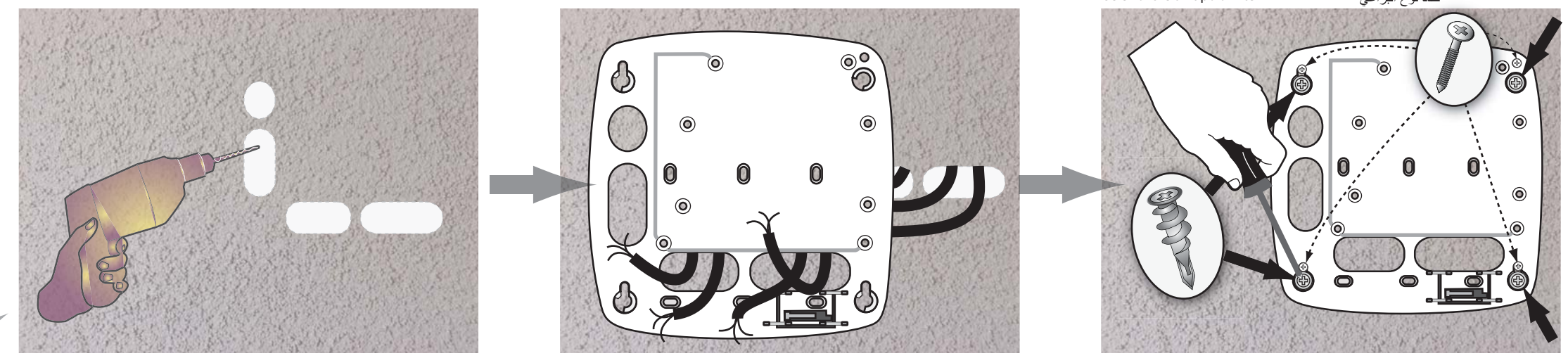
4 Mount Control Board
 Montaje de la placa de control
 Montez la carte de contrôle
 Montare la scheda di controllo
 Namontujte řídicí panel
 Controlepaneel monteren
 安装控制板
 تحميل لوحة التحكم



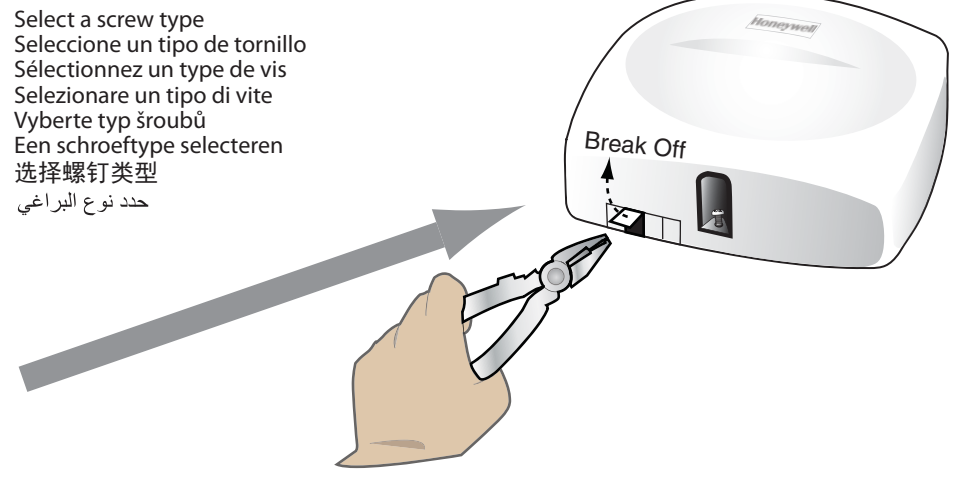
OR
 O
 OU
 OPPURE
 NEBO
 OF
 或
 أو



OR
 O
 OU
 OPPURE
 NEBO
 OF
 或
 أو



Select a screw type
 Seleccione un tipo de tornillo
 Sélectionnez un type de vis
 Selezionare un tipo di vite
 Vyberte typ šroubů
 Een schroeftype selecteren
 选择螺钉类型
 حدد نوع البراغي



NetAXS-123 Compact Enclosure Basic Installation Guide



Honeywell Security North America
2700 Blankenbaker Pkwy
Suite 150
Louisville, KY 40299, USA
Tel: 1-800-223-9436
www.honeywellaccess.com

Honeywell Security España
Mijancas 1. 3a Planta
P.Ind. Las Mercedes
28022 Madrid, Spain
Tel: +34.902.667.800
www.honeywell.com/security/es

Honeywell Security France
Immeuble Lavoisier
Parc de Haute Technologie
3-7 rue Georges Besse
92160 Antony, France
www.honeywell.com/security/fr

Honeywell Security Germany
Böblinger Strasse 17
D-71101 Schönaich, Germany
Tel: +49.7031.637.782

Honeywell Security Italia
Via Treviso 2 / 4
31020 San Vendemiano
Treviso, Italy
Tel: +39.04.38.36.51
www.honeywell.com/security/it

Honeywell Security Northern Europe
Ampèrestraat 41
1446 TR Purmerend, The Netherlands
Tel: +31.299.410.200
www.honeywell.com/security/nl

Honeywell Security South Africa
Bekker Street, Truer Close
Waterfall Park
Midrand 1685, South Africa
Tel: +27.11.695.8000
www.honeywell.com/security/za

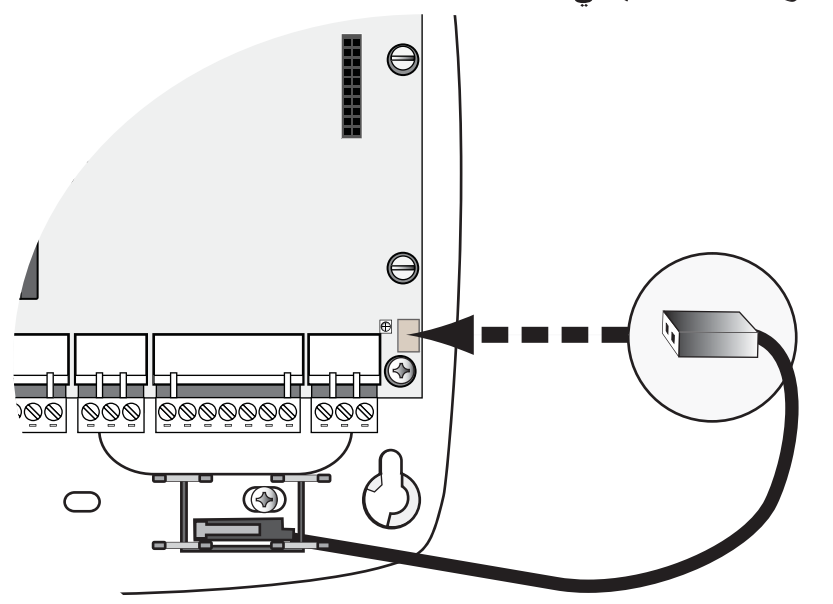
Honeywell Security UK
Charles Avenue
Burgess Hill
West Sussex, RH15 9UF, United Kingdom
Tel: +44.1444.25.11.80
www.honeywell.com/security/uk

5

Choose Tamper Type and Wire
Elija el tipo de tamper y el cable
Choisissez le type d'autoprotection et câblez
Selezionare cablaggio e tipo tamper
Vyberte typ a zapojení spínače neoprávněného zásahu
Type sabotage en bedrading kiezen
选择防拆功能类型和电线
اختر نوع التدخل والسلك

TYPE 1: Standard Tamper
TIPO 1: Tamper estándar
TYPE 1 : Autoprotection standard
TIPO 1: Tamper standard

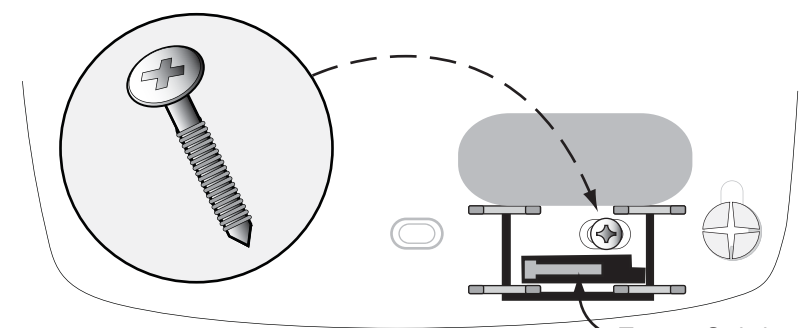
TYP 1: Standardní spínač neoprávněného zásahu
TYPE 1: standaardsabotage
类型 1: 标准防拆功能
النوع الأول: التدخل القياسي



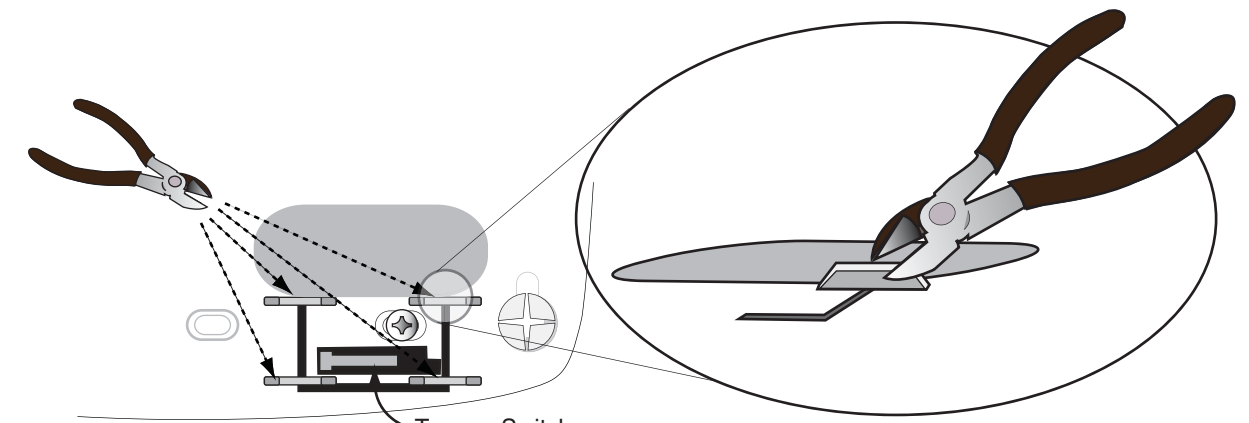
OR
O
OU
OPPURE
NEBO
OF
或
أو

TYPE 2: "Off-the-Wall" Tamper
TIPO 2: Tamper de muro
TYPE 2 : Autoprotection « murale »
TIPO 2: Tamper non standard

TYP 2: Spínač neoprávněného sejmutí ze stěny
TYPE 2: "off-the-wall"-sabotage
类型 2: "离墙" 防拆功能
النوع الثاني: التدخل على الحائط



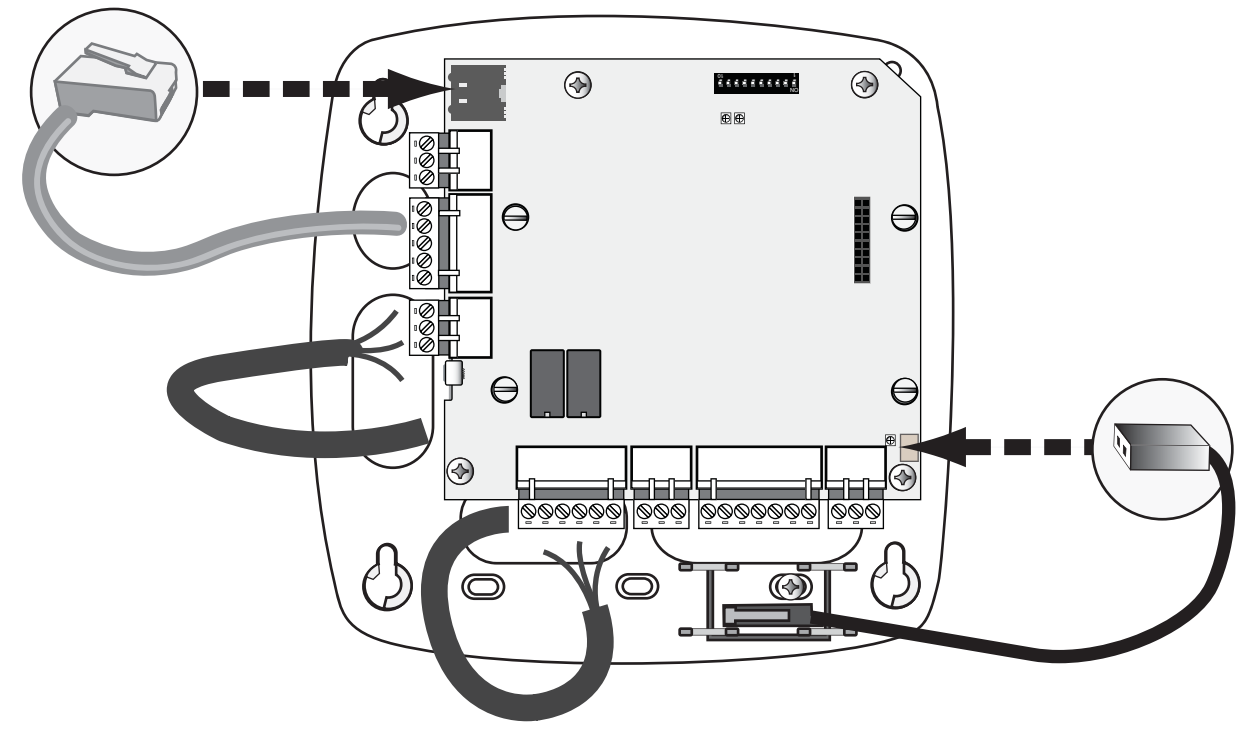
Tamper Switch
Interruptor del tamper
Commutateur d'autoprotection
Interruttore tamper
Spínač Tamper
Antisabotageschakelaar
防拆功能开关
مشغل التدخل



Tamper Switch
Interruptor del tamper
Commutateur d'autoprotection
Interruttore tamper
Spínač Tamper
Antisabotageschakelaar
防拆功能开关
مشغل التدخل

6

Wire the Unit
Conecte la unidad
Câblez l'unité
Cablare l'unità
Zapojte jednotku
De eenheid bedraden
为该装置布线
قم بتركيب أسلاك الوحدة



7

Close the Cover
Cierre la cubierta
Fermez le couvercle
Chiudere il coperchio
Zavřete kryt
Het afdekplaatje sluiten
装好盖子
قم بإغلاق الغطاء



For more information see NetAXS-123 Resource CD
Technical support : 1-800-323-4576, Option 2

Para obtener más información, consulte el CD de recursos de NetAXS-123
Asistencia técnica: +34 902 667 800

Reportez-vous au CD de ressources NetAXS-123 pour plus d'informations
Support technique : +33 1 40 96 20 50

Per ulteriori informazioni, vedere il CD delle risorse di NetAXS-123.
Supporto tecnico: +39 02 4888051

Další informace najdete na disku CD NetAXS-123 Resource CD

Zie voor meer informatie de bron-cd NetAXS-123
Technische ondersteuning: +31.299.410.200

有关更多信息，请参见 NetAXS-123 资源光盘
技术支持: +86 400 8800 330

للحصول على مزيد من المعلومات، استخدم إسطوانة موارد NetAXS-123
الدعم الفني: +9٧١ ٤ ٨٠٧ ٣٢٤٥