

VS9 系列

电动控制阀

VS9系列电动控制阀可应用于家庭及商业楼宇，用来控制冷热流体的通断，包括电动执行器和阀体两部分。

VS9系列根据使用地域不同，提供了多种不同的电压以及螺纹标准选择，并提供两通、三通阀体，覆盖了楼宇控制应用的大部分需求。



技术参数

执行器部分

工作电源	220 VAC \pm 10 %, 110VAC \pm 10 % 24VAC \pm 10 % at 50/60Hz
控制方式	开关型，带有弹簧复位功能，断电常闭
工作环境温度	0- 50 °C
工作相对湿度	10 ~ 90 %RH 无冷凝水
功率	\leq 8VA
动作时间	开启 : \leq 20s 闭合 : \leq 15s
防护等级	IP20

阀体部分

适用介质	冷、热水或 50% 乙二醇溶液流体
温度范围	0 ~ 94°C
产品工作温度	0 ~ 50°C
工作相对湿度	10 ~ 90%RH
运输机存储温度	-20 ~ 65 °C , 10 ~ 90%RH 无冷凝水
公称压力	PN20
泄漏率	0.05%Kvs
材质	阀体 : HPb59-2 阀杆 : HPb59-2 密封阀轴 : EPDM

风机盘管

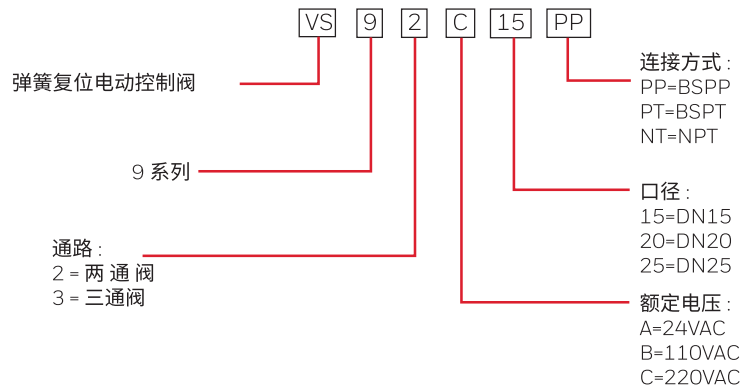
电动阀

订购信息

型号	电压	2/3 通	口径	管道连接方式	流量能力 (Kvs)	关闭压差 (PSI)	关闭压差 (MPa)
VS92C15PP	220VAC ± 10 %	2	DN15,1/2"	BSPP	2.0 ± 1 0%	43	0.3
VS92C15PT	220VAC ± 10 %	2	DN15,1/2"	BSPT	2.0 ± 1 0%	43	0.3
VS92C15NT	220VAC ± 10 %	2	DN15,1/2"	NPT	2.0 ± 1 0%	43	0.3
VS92C20PP	220VAC ± 10 %	2	DN20,3/4"	BSPP	2.4 ± 1 0%	36	0.25
VS92C20PT	220VAC ± 10 %	2	DN20,3/4"	BSPT	2.4 ± 1 0%	36	0.25
VS92C20NT	220VAC ± 10 %	2	DN20,3/4"	NPT	2.4 ± 1 0%	36	0.25
VS92C25PP	220VAC ± 10 %	2	DN25,1"	BSPP	4.2 ± 1 0%	30	0.2
VS92C25PT	220VAC ± 10 %	2	DN25,1"	BSPT	4.2 ± 1 0%	30	0.2
VS92C25NT	220VAC ± 10 %	2	DN25,1"	NPT	4.2 ± 1 0%	30	0.2
VS93C15PP	220VAC ± 10 %	3	DN15,1/2"	BSPP	2.0 ± 1 0%	43	0.3
VS93C15PT	220VAC ± 10 %	3	DN15,1/2"	BSPT	2.0 ± 1 0%	43	0.3
VS93C15NT	220VAC ± 10 %	3	DN15,1/2"	NPT	2.0 ± 1 0%	43	0.3
VS93C20PP	220VAC ± 10 %	3	DN20,3/4"	BSPP	2.4 ± 1 0%	36	0.25
VS93C20PT	220VAC ± 10 %	3	DN20,3/4"	BSPT	2.4 ± 1 0%	36	0.25
VS93C20NT	220VAC ± 10 %	3	DN20,3/4"	NPT	2.4 ± 1 0%	36	0.25
VS93C25PP	220VAC ± 10 %	3	DN25,1"	BSPP	4.2 ± 1 0%	30	0.2
VS93C25PT	220VAC ± 10 %	3	DN25,1"	BSPT	4.2 ± 1 0%	30	0.2
VS93C25NT	220VAC ± 10 %	3	DN25,1"	NPT	4.2 ± 1 0%	30	0.2

注：其他型号需求请咨询产品部

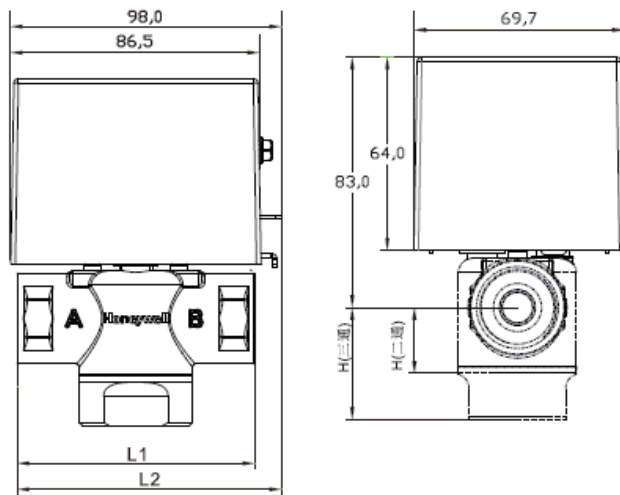
命名方式



风机盘管

电动阀

尺寸图



型号	尺寸 (mm)		
	L1	L2	H
VS92X15XX	78	89	19
VS92X20XX	82	91	21.5
VS92X25XX	88	94	24.5
VS93X15XX	78	89	34
VS93X20XX	82	91	37
VS93X25XX	88	94	45

接线图

