

# V5GV2 系列

控制阀

电动座阀与执行器

## 法兰型电动座阀

霍尼韦尔 V5GV2 系列法兰型电动座阀可以和 ML74 和 ML8824 系列电动直行程执行器配套, 用于中央空调系统和区域供热系统冷热水和蒸汽控制。



## 特点

- 压力平衡式阀芯 (DN 32 至 DN 150)
- 低泄漏率
- 阀座硬密封, 确保长寿命运行
- 阀杆精确定位, 确保温度控制
- 可与 ML7420, ML7421, ML8824 系列执行器快速组装

## 技术参数

### 技术参数

动作方向	阀杆向下关闭
公称压力	PN 16
阀门口径	V5GV2W: DN 15 至 DN 150 V5GV2S: DN 15 至 DN 50
适用介质和介质温度	V5GV2W: 冷热水, -15 °C 至 180 °C V5GV2S: 冷热水, 蒸汽, 0 °C 至 180 °C
流量特性	等百分比
可调比	50 : 1
泄漏率	≤ 0.01% of Kvs
连接方式	法兰连接 (ISO7005-2)
行程	DN 15 至 DN 80 行程: 20 mm DN 100 至 DN 150 行程: 40 mm

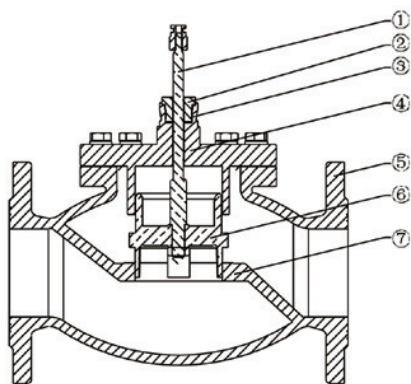
## 订购信息

型号	口径 DN	流量系数 Kvs (m <sup>3</sup> /h)	行程 (mm)	配套执行器关断压差 (kPa)		
				600 N 20 mm	1800N 20 mm	1800N 40 mm
V5GV2S015F-E	15	4	20	500	1600	—
V5GV2S020F-E	20	6.3	20	500	1600	—
V5GV2S025F-E	25	9	20	300	1000	—
V5GV2S032F-E	32	15	20	500	1000	—
V5GV2S040F-E	40	24	20	500	1000	—
V5GV2S050F-E	50	40	20	500	1000	—
V5GV2W015F-E	15	4	20	1000	1600	—
V5GV2W020F-E	20	6.3	20	1000	1600	—
V5GV2W025F-E	25	9	20	700	1600	—
V5GV2W032F-E	32	15	20	1000	1600	—
V5GV2W040F-E	40	24	20	1000	1600	—
V5GV2W050F-E	50	40	20	1000	1600	—
V5GV2W065F-E	65	63	20	1000	1600	—
V5GV2W080F-E	80	100	20	1000	1600	—
V5GV2W100F-E	100	160	40	—	—	1600
V5GV2W125F-E	125	250	40	—	—	1600
V5GV2W150F-E	150	360	40	—	—	1600

控制阀

电动座阀与执行器

## 结构示意图



序号	名称	材质
①	阀杆	不锈钢 304
②	密封填料	聚四氟乙烯 + 不锈钢弹簧
③	O 形圈	氟橡胶
④	阀盖	球墨铸铁 QT450-10
⑤	阀体	球墨铸铁 QT450-10
⑥	阀芯	不锈钢 304
⑦	阀座	不锈钢 304