

Montage- en gebruikshandleiding
**Druksensors,
drukbegrenzers**

Basismodellen	Extra functies
DWR...	...-2xx
DGM...	...-3xx
	...-5xx
Ex-DWR	
Ex-DGM	

**BELANGRIJKE
VEILIGHEIDSINFORMATIE!**
Lezen vóór installatie en ingebruikname!

Kenmerken**Toepassing**

Stoom en heet water conform TRBS en DIN EN 12828
 Brandstofgassen conform DVGW-werkblad G260
 Vloeibare brandstoffen zoals brandstofolie

Teststandaarden voor DWR

VdTÜV Druck 100, EN 12952-11, EN 12953-9
 EN 764-7 in verband met EN 161 betreffende geschiktheid voor media
 EN 13611, EN 1854

Teststandaarden voor DGM

EN 13611, EN 1854

Europese richtlijnen

Tot 19 juli 2016	Vanaf 20 juli 2016
RL 97/23/EG	2014/68/EU

Tot 19 april 2016	Vanaf 20 april 2016
RL 94/9/EG	2014/34/EU
2006/95/EG	2014/35/EU

Functie

Druksensor en -begrenzer (met interne vergrendeling) met schakeling bij boven- of ondergrenswaarde

Sensor

Speciaal ontwerp met 2 miljoen schakelcycli

RoHS-naleving voor China

部件名称 Naam onderdeel	有害物质 Gevaarlijke stoffen					
	铅 (Pb) Lood (Pb)	汞 (Hg) Kwik (Hg)	镉 (Cd) Cadmium (Cd)	六价铬 (Cr6+) Chroom-VI- verbindinge n (Cr6+)	多溴联苯 (PBB) Polybroombifenyle n (PBB's)	多溴二苯醚 (PBDE) Polybroomdifenylether s (PBDE's)
ELEKTRISCHE ONDERDELEN 电气元件	0	0	X	0	0	0
BEVESTIGINGSMIDDELE N EN AFDICHTMIDDELEN 紧固件和密封件	X	0	0	0	0	0

本表格依据 SJ/T 11364 的规定编制。

Deze tabel is samengesteld conform de bepalingen in SJ/T 11364.

0 : 表示该有害物质在该部件所有均质材料中的含量均在 GB/T 26572 规定的限量要求

以下。

Geeft aan dat de aanwezigheid van de desbetreffende gevaarlijke stof in alle homogene materialen van dit onderdeel lager is dan de aangegeven grenswaarde in GB/T 26572.

X: 表示该有害物质至少在该部件的某一均质材料中的含量超出 GB/T 26572 规定的限量要求。

Geeft aan dat de aanwezigheid van de desbetreffende gevaarlijke stof in alle homogene materialen van dit onderdeel hoger is dan de aangegeven grenswaarde in GB/T 26572.

未列入表内的其他部件，皆不含任何超出限量要求的限制使用物质。

Alle overige onderdelen die niet in deze tabel vermeld zijn, bevatten geen gecontroleerde stoffen in concentraties hoger dan de grenswaarde.

Typeaanduiding

Basismodel	Model met aanvullende functies	Ex-d-model	Ex-i-model
DWR XXX	DWR XXX-YYY	Ex-DWR XXX	DWRXXX-5xx
DWR	Serieaanduiding		
XXX	Aanduiding voor drukbereik		
YYY	Aanduiding voor aanvullende functie(s)		
Ex-	Aanduiding voor Ex-d-model		
...-5xx	Aanduiding voor Ex-i-model		

De typeaanduiding voor de DGM...-serie is grotendeels vergelijkbaar.

OPMERKING: Niet alle technisch mogelijke combinaties van modellen zijn beschikbaar. Daarom raden wij aan om voordat u bestelt contact op te nemen. Zo kunnen wij u helpen bij het selecteren van de meest geschikte modellen voor uw specifieke toepassing.

Schakelaarbehuizingen

DWR XXX	Behuizing met stekkerverbinding (200) (conform DIN EN 175301)
DWR XXX-2...	
DWR XXX-3...	Behuizing met klemmenstrook (300)
DWR XXX-5...	Behuizing met klemmenstrook (500)
Ex-DWR...	Ex-schakelapparaat (700)

OPMERKING: Druksensoren zijn precisie-instrumenten die in de fabriek worden afgesteld. **Open het apparaat niet en wijzig de afstelling van de gelakte stelschroeven niet.** Als u dat wel doet, kan het schakelpunt veranderen en is herkalibratie noodzakelijk.

BELANGRIJKE VEILIGHEIDSINFORMATIE

Lezen voor installatie en ingebruikname!

Installatie en ingebruikname

- ▶ Druksensoren mogen uitsluitend door speciaal opgeleid personeel (elektrisch/hydraulisch/mechanisch) worden geïnstalleerd conform de installatiehandleiding en lokale wet- en regelgeving.
- ▶ De apparaten mogen uitsluitend worden geïnstalleerd op elektrochemisch compatibele materialen (mechanische aansluiting aan drukzijde). Als u dat niet doet, bestaat de kans op contactcorrosie van de metalen montagevoet, met lekkage en mogelijk stabiliteitsverlies als gevolg.
- ▶ Pas op bij aanraking – kans op brandwonden. Het medium in het apparaat kan een temperatuur bereiken tot 70 °C. Kans op bevriezing bij het gebruik van media tot -20 °C.
- ▶ Verwijder de spanning van het apparaat voordat u de aansluitkast of stekker opent of klemmschroeven verwijdert.

Veiligheidsvoorschriften

- ▶ Apparaten in de DWR-serie zijn ontwikkeld voor gebruik als druksensor voor gassen in overeenstemming met DVGW-werkblad G260 voor vloeibare brandstoffen (bijv. stookolie EL) en voor stoom- en heetwatersystemen conform TRBS en DIN 4751, deel 2.
- ▶ Apparaten in de DGM-serie zijn ontwikkeld en goedgekeurd voor gassen volgens DVGW-werkblad G260 en de afdichtingscriteria in EN 1854.
- ▶ Het apparaat mag uitsluitend worden gebruikt binnen de elektrische, hydraulische en thermische beperkingen die zijn aangegeven op het specificatieblad.
- ▶ Inductieve belastingen kunnen leiden tot contactbranden of contactversmelting. De klant moet hiervoor preventieve maatregelen nemen, zoals het gebruik van geschikte RC-elementen.
- ▶ Let bij gebruik van uitvoering ZF 1979 (olie- en vetvrij) op dat u herbesmetting van oppervlakken die in contact komen met het medium voorkomt vanaf het moment van openen van de verpakking tot het afronden van de installatie. In het algemeen wordt geen aansprakelijkheid aanvaard voor de olie- en vetvrije uitvoering.
- ▶ Dankzij de hoogwaardige roestvrijstalen sensoronderdelen die in contact komen met het medium, zijn de apparaten geschikt voor gebruik met verschillende media. Voor selectie MOET echter een **chemische bestendigheidstest**

- worden uitgevoerd.
- ▶ Gebruik met zuren en andere agressieve media, zoals fluorwaterstofzuur, koperchloride, aqua regia of waterstofperoxide, is niet toegestaan.
 - ▶ Gebruik in systemen met instabiele gassen en vloeistoffen zoals waterstofcyanide, opgelost acetyleen of NOx is niet toegestaan.
 - ▶ Apparaten moeten worden beschermd tegen zonnestraling en regen.
 - ▶ Druksensoren zijn precisie-instrumenten die in de fabriek worden gekalibreerd. Open het apparaat nooit en wijzig de afstelling van de gelakte kalibratieschroeven niet.
 - ▶ Bescherm de druksensor tegen overmatige trillingen, bijvoorbeeld door middel van mechanisch isolatie of andere vormen van trillingsdemping.
- ▶ Zwaar verontreinigde media kunnen de sensor verstoppem en fouten en/of storingen veroorzaken. Als de apparatuur met dit doel wordt gebruikt, moeten geschikte chemische afdichtingen worden gebruikt.

- ▶ Druksensoren en chemische afdichtingen vormen samen een functionele eenheid en mogen niet op locatie van elkaar worden gescheiden.
- ▶ Vóór demontage (het uitbouwen van de druksensoren uit het systeem) moet het apparaat worden losgekoppeld van de voeding en moet het systeem worden gelegeed. Neem hierbij de voorschriften voor ongevallenpreventie in acht.
- ▶ Gebruik de druksensoren nooit als opstapje.
- ▶ Honeywell GmbH aanvaardt geen aansprakelijkheid bij niet-naleving.

Functionele veiligheid

- ▶ Als het apparaat wordt geïnstalleerd in een FS-veiligheidscircuit, moeten de relevante gegevens van het SIL-certificaat in acht worden genomen.

Inhoud

	Typeaanduiding*
1. Basisapparatuur	DWR XXX
1.1 Technische gegevens	
1.2 Elektrische aansluiting	
1.3 Drukverbinding	
1.4 Schakeldruk instellen	
1.5 Elektrische vergrendeling in de schakelkast	
2. Druksensoren met instelbare schakelhysterese	DWR XXX-203/-303
3. Drukbezoekers met mechanische vergrendeling van de schakelstatus (herstartvergrendeling)	DWR XXX-205/-305 DWR XXX-206/-306
4. Druksensoren met vergulde contacten	DWR XXX-213/-313
5. Druksensoren in intrinsiek veilige regelcircuits (Ex-i)	DWR XXX-513/-563
6. Maximumdruksensoren in intrinsiek veilige regelcircuits met bewaking van open kring en kortsluiting (Ex-i)	DWR XXX-574-577
7. Druksensoren in Ex-uitvoering	Ex-DWR XXX

*De typeaanduiding voor de DGM...-serie is grotendeels vergelijkbaar.

1. Druksensoren/drukbegezers – basisapparatuur

In hoofdstuk 1 wordt de basisapparatuur en de installatie van druksensoren DWR/DGM XXX (zonder extra functies) behandeld. De daarop volgende hoofdstukken gaan in op verschillende uitvoeringen en extra functies.

1.1 Technische gegevens (basisapparatuur)

Basiskalibratie

Afhankelijk van de serie en het bedoelde gebruik zijn FEMA-druksensoren gekalibreerd bij dalende óf stijgende druk. De tabel toont de kalibratie van de verschillende apparaten en hun uitvoeringen.

	Basisapparaat	Uitvoeringen
Gekalibreerd onder stijgende druk	DWR Ex-DWR...	DWR...-203, -205, -213, -301, -303, -305, -313, -351, -353, -363, -513, -563, -576, -577
	DGM... Ex-DGM...	DGM...-205, -213, -301, -305, -313, -351, -363, -513, -563, -576, -577
Gekalibreerd onder dalende druk	n.v.t.	DWR...-206, -306, -574, -575
	n.v.t.	DGM...-206, -306, -574, -575

Voor apparaten die zijn gekalibreerd onder stijgende druk, geldt het volgende.

Als de maximumwaarde van het instelbereik is ingesteld als schakelpunt, ligt het resetpunt met de waarde van de gemiddelde schakelhysterese lager. (Bijv. DWR6: instelbereik 0,5 – 6 bar, schakelpunt 6 bar, resetpunt 5,8 bar.)

Als de minimumwaarde van het instelbereik wordt gebruikt, is de laagste instelwaarde ook het resetpunt.

Het schakelpunt moet ten minste de waarde van de gemiddelde schakelhysterese hoger zijn. (Bijv. DWR6: 0,5 – 6 bar, schakelpunt 0,7 bar, resetpunt 0,5 bar.)

Voor apparaten die zijn gekalibreerd onder dalende druk, geldt het volgende.

Als de minimumwaarde van het instelbereik wordt gebruikt, is de laagste instelwaarde ook het schakelpunt. Het resetpunt moet de waarde van de gemiddelde schakelhysterese hoger zijn. (Bijv. DWR6-206: 0,5 – 6 bar, schakelpunt 0,5 bar, resetpunt 0,8 bar.)

Als de maximumwaarde van het instelbereik wordt gebruikt, is de hoogste waarde van het instelbereik ook het resetpunt.

Het resetpunt moet de waarde van de gemiddelde schakelhysterese hoger zijn. (Bijv. DWR6-206: instelbereik 0,5 – 6 bar, resetpunt 6 bar, schakelpunt 5,7 bar).

Het volgende is van toepassing op alle schakelaars:

Alle schakel- en resetpunten moeten binnen de grenswaarden van het aangegeven instelbereik in het specificatieblad liggen.

Schakelaar

Wisselcontact

Schakelcapaciteit

8 (5) A, 250 VAC

Installatiepositie

Verticaal naar boven en horizontaal

Max. omgevingstemperatuur

-25 tot 70 °C (DWR...)

-25 tot 60 °C (DGM...)

Max. temperatuur medium

70 °C (DGM: 60 °C). Hogere mediumtemperaturen zijn mogelijk als de juiste maatregelen zijn genomen (bijv. sifonpijp) om te voorkomen dat de hierboven genoemde grenswaarden bij het schakelapparaat worden overschreden. Bij

omgevingstemperaturen lager dan 0 °C moet u zorgen dat er geen condensvorming optreedt in de sensor en het schakelapparaat.

Schakelhysterese

Waarden: Zie het specificatieblad.

Drukverbinding

G ½" A buitendraad
(drukmeteraansluiting) conform
DIN 16288 en G ¼" binnendraad conform
ISO 228, deel 1.

Voor gastoepassingen is binnendraad
toegestaan tot maximaal 4 bar. Gebruik
een vlakke pakkingring voor drukken > 4
bar.

Schakelkast

Stevige behuizing van zeewaterbestendig
gegoten aluminium met stekkerverbinding
(200) of klemmenstrook (300, 500), of als
Ex-behuizing (700).

Beschermingsgraad conform

EN 60529

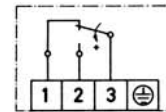
IP54 (behuizing 200)

IP65 (behuizing 300, 500 en 700)

Materiaal

Zie het specificatieblad.

1.2 Elektrische aansluiting Bedradingschema



Afb. 1. Bedradingschema

Bij stijgende druk
3-1 opent, 3-2 sluit

Bij dalende druk
3-2 opent, 3-1 sluit

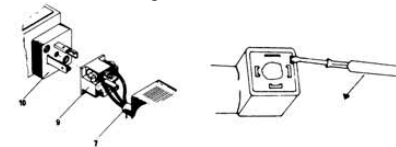
Bedrading



LET OP:
SCHAKEL DE SPANNING UIT!

De bedrading is voorzien van een haakse stekker. De kabelaansluiting kan in 4 standen worden gemonteerd, steeds 90° ten opzichte van elkaar.

- ▶ Verwijder de schroef.
- ▶ Steek de schroevendraaier in de sleuf en druk omlaag.



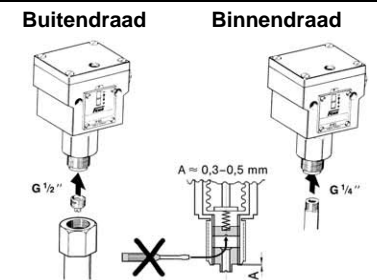
Afb. 2. Bedrading

Op apparaten met een behuizing met klemmenstrook moet u het klemmendeksel verwijderen om toegang te krijgen tot de klemmenstrook.

1.3 Drukverbinding

Installatie

Rechtstreeks op de leiding (drukmetaansluiting G 1/2" of G 1/4" binnendraad) of (op een vlak oppervlak met 2 schroeven Ø 4 mm. Draai het apparaat alleen vast aan de zeskantbout bij de drukverbinding. Draai nooit aan de behuizing of andere sensoronderdelen. De behuizing of stekker mag niet als hefboom worden gebruikt.



Afb. 3. Drukschakelaar

Buitendraad G 1/2"

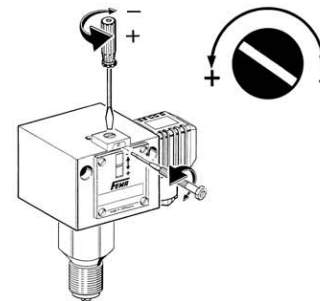
(Drukmetaansluiting)

Als u vlakke afdichtingringen gebruikt, moet u de centreerschroef aanbrengen (diepte A ca. 0,3 – 0,5 mm)

Binnendraad G 1/4"

In gastoeepassingen is binnendraad toegestaan tot maximaal 4 bar. Gebruik een vlakke pakkingring voor drukken > 4 bar.

1.4 Schakeldruk instellen



Afb. 4. Schakeldruk instellen



LET OP:
SCHAKEL DE SPANNING UIT!

U kunt de schakeldruk instellen met de stelschroef. Draai voordat u de instelling wijzigt de borgschroef boven de schaal **ca. 2 slagen** los en draai deze weer aan na het instellen.

De waarde op de schaal komt overeen met het schakelpunt (bij stijgende druk). Het resetpunt is lager met de waarde van de schakelhysterese.

De schaal is een benadering van de waarde: gebruik een drukmeter voor een nauwkeurige instelling.

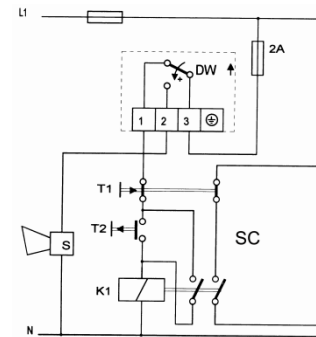
Op behuizingen met aansluitklemmen moet u het klemmendeksel verwijderen om toegang te krijgen tot de stelschroef.

**1.5 Externe elektrische vergrendeling
in de schakelkast (voorbeeldcircuits)**

Een druksensor kan ook worden gebruikt als begrenzer door een elektrische vergrendeling in serie aan te sluiten. Voor drukbegrenzing in stoom- en warmwaterketels is externe vergrendeling alleen toegestaan als de 'speciale constructie' daarvan gegarandeerd is.

Ontwerp circuits voor elektrisch vergrendeling conform
DIN EN 50156/VDE 0116-1 of raadpleeg lokale normen en wettelijke voorschriften!

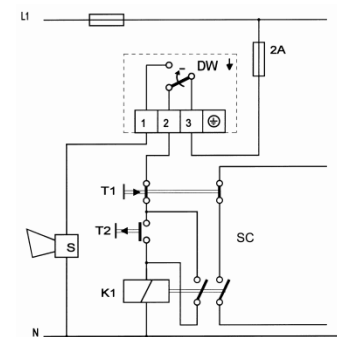
Maximumdrukbegezing met externe vergrendeling



Afb. 5. Maximumdrukbegezing

DW = druksensor
 T1 = STOP
 T2 = START

Minimumdrukbegezing met externe vergrendeling



Afb. 6. Minimumdrukbegezing

S = signaal (indien vereist)
 K1 = relais met houdfunctie
 SC = veiligheidscircuit

2. Druksensoren met instelbare schakelhysterese DWR...-203 / -303 (niet voor DGM)

2.1 Technische gegevens conform 1.1

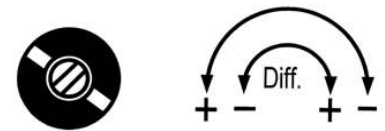
2.2 Elektrische aansluiting conform 1.2

2.3 Drukverbinding conform 1.3

2.4 Instelling (bijv. schakelen bij stijgende druk)

Voor elke instelling is een stelschroef beschikbaar: de schakeldruk en de schakelhysterese. Beide spindels zijn concentrisch gepositioneerd. De buitenste stelschroef met de grote diameter is voor het schakelpunt. De schakelhysterese en daarmee het resetpunt kunt u instellen met de kleine schroef in het midden.

De draairichting wordt aangegeven door de pijl.



Afb. 7. Draairichting



LET OP:

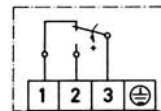
Wanneer u de maximale waarde voor de schakelhysterese benadert, moet u opletten dat u de hysteresestelschroef niet doordraait tot het stoppunt en vast komt te zitten. Dit kan het terugschakelen belemmeren. Als dit toch onbedoeld gebeurt, draait u de schroef met een halve of hele slag terug.

Instelprocedure

- Stel het schakelpunt (bijv. bij stijgende druk) af met de buitenste stelschroef conform de schaal of een drukmeter.
- Stel de schakelhysterese, en daarmee het resetpunt, af met de kleine, binnenste schroef.

Wanneer de schakelhysterese is gewijzigd, blijft het bovenste schakelpunt SP ongewijzigd, terwijl het onderste schakelpunt verschuift met de schakelhysterese x_d .

Gebruikelijk:



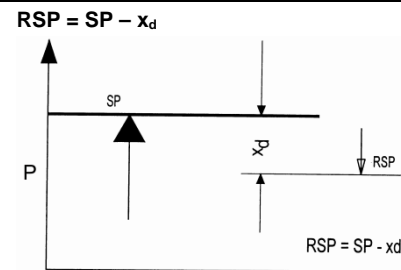
Afb. 8. Bedradingschema

Bij stijgende druk

3-1 opent, 3-2 sluit

Bij dalende druk

3-2 opent, 3-1 sluit



Afb. 9. RSP (stijgende druk) = $SP - x_d$

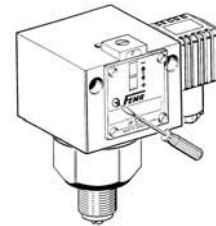
SP = schakelpunt

RSP = Resetpunt

x_d = schakelhysterese

p = druk

3. Drukbegrenzers met mechanisch vergrendeling van schakelstatus
(geldt voor DWR en grotendeels voor DGM)



Afb. 10. Mechanische vergrendeling

In plaats van de microschakelaar met automatische reset, is er een bistabiele microschakelaar geïnstalleerd in de begrenzers.

Wanneer de druk de ingestelde waarde op de weegschaal bereikt, schakelt de microschakelaar over en houdt deze zijn

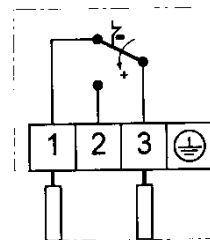
stand. De vergrendeling kan worden ontgrendeld door op de ontgrendelknop te drukken (gemarkeerd met een rode stip aan de zijkant van het apparaat). De begrenzer kan niet worden ontgrendeld totdat de druk voldoende is gedaald of, in geval van vergrendeling bij het onderste schakelpunt, voldoende is gestegen.

Afhankelijk van de versie kan de vergrendeling worden toegepast voor een stijgende (DWR...-205 / -305) of dalende waarde (DWR...-206 / -306).

3.1 Technische gegevens conform 1.1

3.2 Elektrische aansluiting

Maximumdrukbegezing



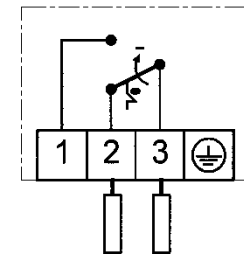
Afb. 11. DWR...-205 / -305

Schakeling en vergrendeling bij **stijgende** druk

Aanvullende functie (...-205 / -305).

Aansluiting van besturingscircuit op klem 1 en 3.

Minimumdrukbegezing



Afb. 12. DWR...-206 / -306

Schakeling en vergrendeling bij **dalende** druk

Aanvullende functie (...-206 / -306).

Aansluiting van besturingscircuit op klem 2 en 3.

3.3 Drukverbinding conform 1.3

3.4 Instelling conform 1.4

OPMERKING: In het geval van maximumdrukbegezers (...-205 / -305) komt de schaal overeen met het bovenste schakelpunt. Bij minimumdrukbegezers (...-206 / -306) komt deze overeen met het onderste schakelpunt.

4. Drukbegezers met vergulde contacten DWR...-213 /-313 / 363, DGM...-213 / -313 / 363

Vergulde contacten worden uitsluitend gebruikt in laagspanningstoepassingen om de aansluitweerstand zo laag mogelijk te houden.

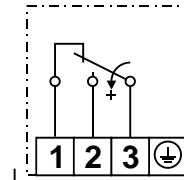
4.1 Technische gegevens conform 1.1

Schakelcapaciteit max. 24 VDC
max. 100 mA
min. 5 VDC
min. 2 mA

Bij hogere spanningen en stromen raakt de goudlaag op de contacten beschadigd. Alle andere gegevens komen overeen met de basisapparatuur.

5. Druksensoren in intrinsiek veilige regelcircuits DWR / DGM... -513 / -563

conform hoofdstuk 5.7 van EN 60079-11:2012, 'Eenvoudige elektrische apparaten'



Afb. 13. Bedradingschema

Gouden contacten met wisselcontact.
Schakelhysterese niet instelbaar.
Bedradingschema geldt voor maximumdrukbevoering. Bij stijgende druk, 3-1 opent en 2-3 sluit.

Installatie alleen in combinatie met een conform EG-typetests geschikte

schakelversterker. Versterker moet buiten de Ex-zone zijn geïnstalleerd. Het aansluitschema van de schakelversterker en de geldende installatierichtlijnen voor Ex-i-circuits moeten in acht worden genomen.

Gebruik de drukschakelaar uitsluitend binnen de toegestane grenzen in het specificatieblad! Houd bij het selecteren van een geschikte schakelversterker en het plannen van kabellengten rekening met de volgende parameters:

$U_i = \text{max. } 24 \text{ VDC}$ $L_i = 100 \mu$
 $I_i = 100 \text{ mA}$ $C_i = 1 \text{ nF}$

Type Ex-beveiliging

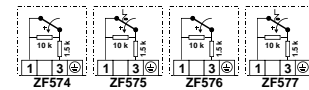
- Ex II 1/2G Ex ia IIC T6 Ga/Gb
- Ex II 1/2D Ex ia IIIC T80°C Da/Db

Goedkeuringen

ATEX: IBEExU12ATEX1040

IECEX: IECEX IBE 14.0077

6. Druksensoren in intrinsiek veilige circuits (Ex-i)
conform hoofdstuk 5.7 van EN 60079-11:2012, 'Eenvoudige elektrische apparaten'



Afb. 14. Bedradingschema

Alle technische gegevens van de druksensoren komen overeen met de voornoemde modelreeks. Daarnaast is een weerstandscombinatie toegevoegd aan het schakelapparaat dat in combinatie met een geschikte Ex-schakelversterker de draden tussen de isolerende versterker en de druksensor bewaakt op kabelbreuk en kortsluiting. In geval van kabelbreuk of kortsluiting schakelt het systeem uit naar de veilige zijde. De schakelversterker moet buiten de Ex-zone worden geïnstalleerd,

6. Druksensoren in intrinsiek veilige circuits (Ex-i)

conform de goedkeuring.
 Sluit de schakelversterker alleen aan volgens de installatie- en bedradingsinstructies en de geldende normen en richtlijnen voor intrinsiek veilige circuits.

Nominale spanning

U_i	14 VDC	R_i	1,5 kOhm
L_i	100 μ H	C_i	1 nF

Type Ex-beveiliging

Gas: II 1/2G Ex ia IIC T6 Ga/Gb

Stof: II 1/2D Ex ia IIIC T80°C Da/Db



LET OP:

Gebruik druksensoren met weerstandscombinaties nooit zonder geschikte schakelversterker. Het apparaat kan oververhit raken en doorbranden door overbelasting van de weerstandscombinatie.

Goedkeuringen

NL2B-0264GE51 R0616E


ATEX: IBE_xU12ATEX1040
IECEX: IECE_x IBE 14.0077


7. Druksensoren in Ex-d-uitvoering Ex-DWR..., Ex-DGM...

Ex-druksensoren moeten worden geleverd in de vorm die is goedgekeurd middels een typetest conform de ATEX-richtlijn. Daarom zijn verschillende uitvoeringen en aanvullende functies niet mogelijk.

7.1 Technische gegevens van Ex-drukschakelaars

Type Ex-beveiliging

CE 0035  II 2G Ex d e IIC T6 Gb

CE 0035  II 1/2D Ex ta/tb IIC T80°C Da/Db

Ex-goedkeuring

zie certificaat

Ex-zone

Voor zones 1, 2, 20 (alleen bij de sensor), 21 en 22

Beschermingsgraad

IP65 (verticale positie)

Omgevingstemperatuur

-20 tot +60 °C

Max. temperatuur medium voor druschakelaars

60 °C. Hogere mediumtemperaturen zijn mogelijk als de juiste maatregelen zijn genomen (bijv. een sifon) om te voorkomen dat het toegestane bereik bij de schakelaar wordt overschreden.

Kabeltype

M16 x 1,5. Alleen voor vaste installatie.

Schakelhysterese

Niet instelbaar, waarden bij benadering:
Zie het specificatieblad.

Montagepositie

Verticaal omhoog.

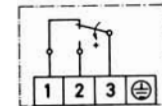
Goedkeuringen

ATEX: IBExU12ATEX1040

IECEX: IECEX IBE 14.0077

7.2 Elektrische specificaties**Bedradingsschema**

De klemmenstrook is toegankelijk nadat de beschermkast is verwijderd. Na het aansluiten van de toevoerleidingen moet de beschermkast altijd worden teruggeplaatst.

**Afb. 15. Bedradingsschema**

Bij stijgende druk wordt 3-1 onderbroken en wordt 3-2 gesloten.

Elektrische specificaties van de microschakelaar**Nominale spanning**

Tot 250 VAC

Nominale stroomAC: 3 A, $\cos \phi \leq 0,9$

DC: 0,1 A

Aansluitklemmen

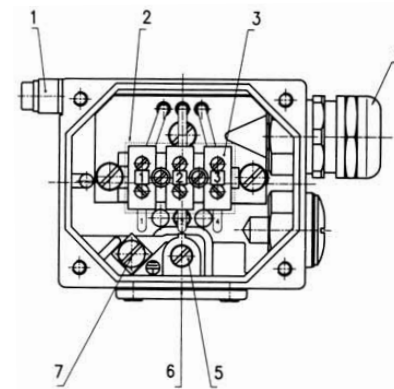
Aanhaalmoment	max. 0,4 Nm
Draaddikte	max. 2,5 mm ²
Aardaansluiting	max. 4 mm ²

7.3 Drukverbinding conform 1.3**7.4 Schakelpunt instellen**

Het schakelpunt kan met de stelschroef worden ingesteld binnen het opgegeven bereik in de specificatieblad met behulp van een schroevendraaier. Bovendien moet u het klemmendeksel verwijderen (met 4 M4-zeskantschroeven). De bevestigingsschroef aan de voorzijde (boven de schaal) moet worden verwijderd en weer worden teruggeplaatst na het instellen van het schakelpunt.

Draai de stelschroef rechtsom voor een lager schakelpunt; draai linksom voor een hoger schakelpunt.

De schaal dient ter referentie. Gebruik voor nauwkeurige instelling een manometer.



1. Equipotentiaalverbinding
2. Beschermkast voor klemmenstrook (afneembaar)
3. Aansluitklemmen
4. Kabelinvoer M16 x 1,5
Alleen voor vaste installatie!
5. Stelschroef schakelpunt
6. Borgbout voor stelschroef
7. Aansluiting van geleider

Afb. 16. Schakelpunt instellen

7.5 Serienummers

Alle schakelunits en hun klemmenkasten zijn voorzien van een serienummer. Zorg bij installatie dat de klemmenkasten niet worden verwisseld.

Belangrijk

Neem bij het installeren en in gebruik nemen van Ex-schakelaars de gebruikelijke regels en richtlijnen voor installaties in Ex-omgevingen in acht. Gebruik bij vaste installatie alleen Ex-kabelpakkingen (4).



Geproduceerd voor en in opdracht van de divisie Environmental & Energy Solutions van Honeywell Technologies Sarl, Rolle, Z.A. La Pièce 16, Zwitserland door diens gemachtigde vertegenwoordiger.

Honeywell GmbH

FEMA Controls

Böblinger Strasse 17
71101 Schönaich, Duitsland
Telefoon: 07031/637-02
Fax: 07031/637-850
<http://honeywell.de/fema>
Duitsland
NL2B-0264GE51 R0616E

Kan zonder afgaande kennisgeving worden gewijzigd. Gedrukt in

www.fema.biz