

**Gas pressure switch  
DG..T, DG..HT, DG..NT for  
natural gas, clean coke  
oven gas, LPG, biologi-  
cally produced methane  
and air**

### Operating instructions

- Please read and keep these instructions in a safe place

### Explanation of symbols

- , ①, ②, ③... = Action
- = Instruction

**All the work set out in these operating instructions may only be completed by authorized trained personnel!**



**Pressostat gaz DG..T,  
DG..HT, DG..NT pour le  
gaz naturel, le gaz de  
four à coke épuré, le  
GPL, le biogaz et l'air**

### Instructions de service

- À lire attentivement et à conserver

### Légendes

- , ①, ②, ③... = action
- = remarque

**Toutes les actions mentionnées dans les présentes instructions de service doivent être exécutées par des spécialistes formés et autorisés uniquement!**

**Presostato de gas DG..T,  
DG..HT, DG..NT para gas  
natural, gas limpio del  
horno de coque, GLP,  
biogás y aire**

### Instrucciones de utilización

- Se ruega que las lean y conserven

### Explicación de símbolos

- , ①, ②, ③... = Actividad
- = Indicación

**¡Todas las actividades indicadas en estas Instrucciones de utilización, sólo deben realizarse por una persona formada y autorizada!**

**WARNING!** Improper installation, adjustment, modification, operation or maintenance could lead to injury or damage. All adjustments must be made by a qualified technician. Wiring must comply with local codes and the National Electrical Codes. To prevent the possibility of property damage turn off electrical power, depressurize installation, vent fluid to a safe area before servicing.



**ATTENTION!** Un montage non conforme, des réglages, une modification, une utilisation et un entretien non conformes peuvent entraîner des blessures ou des dommages matériels. Tous les réglages doivent être exécutés par un technicien qualifié. Le câblage doit respecter les réglementations locales et les réglementations de la compagnie d'électricité nationale. Pour éviter le risque de dommage matériel, couper l'alimentation électrique, mettre hors pression l'installation, vider le fluide sur une zone sans risque avant l'entretien.

**¡ATENCIÓN!** La instalación, ajuste, modificación, manejo o mantenimiento incorrecto puede ocasionar daños personales o materiales. Todos los ajustes deben ser hechos por personal especializado. Este dispositivo debe ser instalado observando las normativas locales y las normativas de la Sociedad Nacional de Electricidad. Para evitar daños y accidentes desconectar la alimentación eléctrica, descomprimir el sistema y drenar el fluido hacia un lugar seguro antes de comenzar con las tareas.

### DG..T, DG..HT, DG.. NT for

- excess pressure, connection 1 or 4,
- negative pressure, connection 2,
- differential pressure, connection 1 or 4 and 2

$p_{max}$  to atmosphere or max. differential pressure between upper and lower chamber:

8.5 psi (600 mbar)

Maximum medium and ambient temperatures:

DG: -40 to 140°F (-40 to 60°C).

DG..S: 5 to 140°F (-15 to 60°C).

Storage temperature:

DG, DG..S: -4 to 104°F (-20 to 40°C).

At an ambient temperature or gas temperature below -22°F (-30°C) the adjusted switching point may change perceptibly.

- The service life will be shorter if subject to ozone concentrations exceeding 200 µg/m³.

Accessories see last page.



### DG..T, DG..HT, DG..NT pour

- surpression, raccord 1 ou 4,
- dépression, raccord 2,
- pression différentielle, raccords 1 ou 4 et 2

$p_{max}$ /atmosphère ou pression différentielle maximale entre la chambre supérieure et la chambre inférieure: 8,5 psi (600 mbar)

Température maximale ambiante et du fluide:

DG: -40 à 140 °F (-40 à 60 °C).

DG..S: 5 à 140 °F (-15 à 60 °C).

Température d'entreposage:

DG, DG..S: -4 à 104 °F (-20 à 40 °C).

Si la température ambiante ou celle du gaz est inférieure à -22 °F (-30 °C), le point de travail réglé peut varier de façon perceptible.

- Si la quantité d'ozone est supérieure à 200 µg/m³, la durée de vie est réduite.

Accessoires: voir dernière page.

### DG..T, DG..HT, DG..NT para

- presión excesiva, conexión 1 o 4,
- presión negativa, conexión 2,
- presión diferencial, conexiones 1 o 4 y 2

$p_{max}$  a presión atmosférica o presión diferencial máx. entre las cámaras superior e inferior: 600 mbar (8,5 psi)

Temperatura máxima del ambiente y del fluido:

DG: -40 a 140 °F (-40 a 60 °C).

DG..S: 5 a 140 °F (-15 a 60 °C).

Temperatura de almacenamiento:

DG, DG..S: -4 a 104 °F (-20 a 40 °C).

A una temperatura ambiente o a una temperatura del gas situada por debajo de los -30 °C

(-22 °F), puede cambiar perceptiblemente el punto de conmutación que se había ajustado.

- Con concentraciones de ozono por encima de 200 µg/m³, la vida del presostato se ve reducida.

Para consultar los accesorios, ver la última página.

## Installing pressure switch into the pipework

- Mounting position arbitrary, but preferably with horizontal or vertical diaphragm – with clear view to graduated ring – please make sure that dirt or humidity does not get into the connections open for aeration –

## Montage du pressostat dans la tuyauterie

- La position de montage est quelconque mais, de préférence avec la membrane horizontale ou verticale – le cercle gradué doit être bien visible – vérifier qu'il ne pénètre pas de corps étrangers ni d'humidité dans les raccords qui ont été ouverts pour l'aération –

## Instalación del presostato en la tubería

- Posición de montaje arbitraria, aunque preferentemente con diafragma horizontal o vertical (con el anillo graduado bien visible). Asegurarse de que no penetre suciedad o humedad en las conexiones abiertas de ventilación –

- the housing must not touch its surrounding walls – minimum distance 1" (25 mm) –
- avoid subjecting the gas pressure switch to strong or violent vibrations.
- When using silicone tubes, only use silicone tubes which have been sufficiently cured.
- Protect gas pressure switch from direct sunlight.
- If dirt can accumulate at connection **4**, use the filter, Order No. 74916199.
- Use suitable jointing compound.

#### Excess pressure test

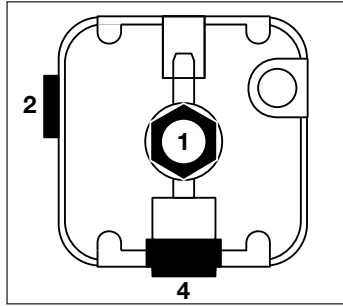
- Type of gas: gas, air, fumes
- Connect excess pressure to connection **1** or **4**, 1/4 NPT –
  - max. +8.5 psig (+600 mbar) –
  - connection **2** must stay open.

#### Negative pressure test

- Type of gas: air, fumes
- Connect negative pressure to connection **2**, 1/8 NPT, flat gasket –
  - max. -8.5 psig (-600 mbar) –
  - connection **1** or **4** must stay open –
  - connection **2** joins the upper chamber with the microswitch, therefore, do not connect to gas carrying pipes!

#### Differential pressure test

- Type of gas: air, fumes
- Connect the higher pressure to **1** or **4**, 1/4 NPT –
  - connect the lower pressure to **2**, 1/8 NPT –
  - connection **2** joins the upper chamber with the microswitch, therefore, do not connect gas carrying pipes!



- le boîtier ne doit pas toucher les parois environnantes – distance minimale 1" (25 mm) –
- éviter des vibrations de forte amplitude au pressostat gaz.
- En cas d'utilisation de tuyaux en silicone, n'utiliser que des tuyaux en silicone qui ont été suffisamment recuits.
- Protéger le pressostat gaz du rayonnement solaire direct.
- Si des impuretés risquent de s'accumuler sur le raccord **4**, utiliser un filtre, réf. 74916199.
- Utiliser un mastic d'étanchéité approprié.

#### Test de surpression

- Types de gaz: gaz, air, fumée
- Connecter la surpression au raccord **1** ou **4**, 1/4 NPT –
  - +8,5 psig (+600 mbar) maxi –
  - le raccord **2** doit rester ouvert.

#### Test de dépression

- Types de gaz: air, fumées
- Connecter la dépression au raccord **2**, 1/8 NPT, joint plat –
  - -8,5 psig (-600 mbar) maxi –
  - le raccord **1** ou **4** doit rester ouvert –
  - le raccord **2** se raccorde à la chambre supérieure contenant le micro-interrupteur, il ne faut donc pas le raccorder à des tuyaux transportant du gaz.

#### Test de pression différentielle

- Types de gaz: air, fumées
- Connecter la plus haute pression à **1** ou **4**, 1/4 NPT –
  - connecter la plus basse pression à **2**, 1/8 NPT –
  - le raccord **2** se raccorde à la chambre supérieure contenant le micro-interrupteur, il ne faut donc pas le raccorder à des tuyaux transportant du gaz!

- el armazón no debe tocar las paredes del entorno (distancia mínima 25 mm (1")) –
- evitar las vibraciones de fuerza impulsiva en el presostato de gas.
- En caso de emplear tubos flexibles de silicona, utilizar tubos flexibles de silicona suficientemente atemperados.
- Proteger el presostato del sol directo.
- Cuando en la conexión **4** se acumule la suciedad, deberá utilizarse el filtro, N° de referencia 74916199.
- Utilizar una substancia selladora adecuada.

#### Ensayo de la presión excesiva

- Tipo de gas: gas, aire, humos
- Conectar el exceso de presión a la conexión **1** o **4**, 1/4 NPT –
  - máx. +600 mbar (+8,5 psig) –
  - la conexión **2** debe permanecer abierta.

#### Ensayo de la presión negativa

- Tipo de gas: aire, humos
- Aplicar una presión negativa al conector **2**, 1/8 NPT, de empaquetadura plana –
  - máx. -600 mbar (-8,5 psig),
  - la conexión **1** o **4** debe quedar abierta –
  - la conexión **2** se une a la cámara superior con el microinterruptor. ¡Por ello, no conectarla a los tubos que lleven gas!

#### Ensayo de la presión diferencial

- Tipo de gas: aire, humos
- Conectar la presión más elevada al **1** o **4**, 1/4 NPT –
  - conectar la presión más baja al **2**, 1/8 NPT –
  - la conexión **2** se une a la cámara superior con el microinterruptor. ¡Por ello, no conectar tubos que transporten gas!

## Check for soundness

- when testing the system as a whole –
- test pressure: 1.5 times the operating pressure – max. 29 psig (2 bar) for a period of less than 15 minutes,
  - use detergent at pipe connections.



## Contrôle d'étanchéité

- pour tester l'ensemble du système –
- pression de test: 1,5 fois la pression de service – 29 psig (2 bar) maxi pendant moins de 15 minutes,
  - utiliser un détergant aux raccords de tuyaux.

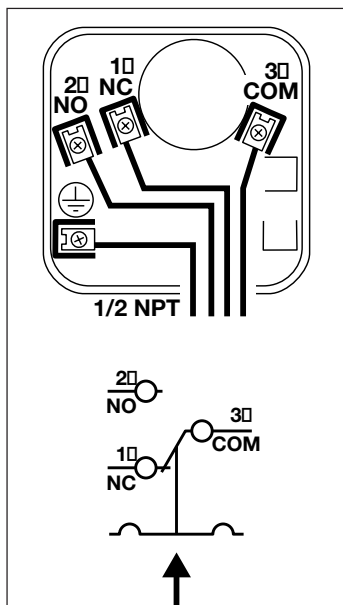
## Prueba de estanquidad

- cuando se ensaya el sistema como un todo –
- presión de ensayo: 1,5 veces la presión de servicio, máx. 2 bar (29 psig) durante un período menor de 15 minutos,
  - utilizar detergente para las conexiones de las tuberías.

## Wiring of pressure switch

**WARNING!** Ensure that there is no voltage in the supply line when you make terminal connections.

- Unscrew cover.
- Remove cover plate.
- Pass wires through 1/2 NPT conduit and connect – terminals 2 x AWG 18 (2 x 1.5 mm<sup>2</sup>).
- Ensure good ground connection via terminal ⊕.
- Microswitch:
  - NO 2 – COM 3
  - closes on pressure increase
  - NC 1 – COM 3
  - opens on pressure increase



## Câblage du pressostat

**ATTENTION!** Assurez vous que la ligne d'alimentation n'est pas sous tension lorsque vous établissez les connexions sur les bornes.

- Dévisser le couvercle.
- Enlever la plaque de couvercle.
- Passer les fils à travers le conduit 1/2 NPT et connecter les bornes 2 x AWG 18 (2 x 1,5 mm<sup>2</sup>).
- Vérifier la qualité de la mise à la terre par la borne ⊕.
- Micro-interrupteur:
  - NO 2 – COM 3
  - se ferme sous un accroissement de pression
  - NC 1 – COM 3
  - s'ouvre sous un accroissement de pression

## Cableado del presostato

**¡AVISO!** Asegúrese de que no haya ningún voltaje en la línea de alimentación cuando se efectúan las conexiones en los terminales.

- Desatornillar la cubierta.
- Extraer la placa cobertora.
- Pasar los hilos por el conducto 1/2 NPT y conectar los terminales 2 x AWG 18 (2 x 1,5 mm<sup>2</sup>).
- Asegurar una buena conexión con la toma de tierra mediante el terminal ⊕.
- Microinterruptor:
  - NO 2 – COM 3
  - cierra al aumentar la presión
  - NC 1 – COM 3
  - se abre al aumentar la presión

## Electrical data

Switching capacity:  
for voltages 30 – 240 V AC use pressure switch with silver-plated contacts (standard version);  
I = 5 A resistive, I = 0.5 A with  $\cos \varphi = 0.6$ .  
Contact rating: 6 A,  
For small voltages < 30 V AC or DC use special version with gold-plated contacts – DG..TG –  
I = 0.1 A resistive, I = 0.05 A with  $\cos \varphi = 0.6$ .  
Type of enclosure: NEMA 3 (IP 54)  
1/2 NPT conduit connection  
Connection: screw terminals 2 x AWG 18 (2 x 1.5 mm<sup>2</sup>)

## Caractéristiques électriques

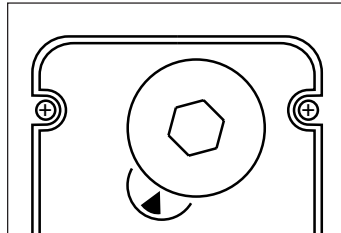
Pouvoir de coupure :  
pour les tensions de 30 à 240 V CA utiliser un pressostat à contacts argentés (version standard);  
I = 5 A ohmique, I = 0,5 A avec  $\cos \varphi = 0,6$ .  
Ampérage nominal des contacts: 6 A.  
Pour les basses tensions < 30 V CA ou CC utiliser la version spéciale à contacts dorés – DG..TG –  
I = 0,1 A ohmique, I = 0,05 A avec  $\cos \varphi = 0,6$ .  
Type de protection: NEMA 3 (IP 54)  
Raccord de conduit 1/2 NPT  
Bornes de connexion vissées: 2 x AWG 18 (2 x 1,5 mm<sup>2</sup>)

## Características eléctricas

Capacidad de inversión:  
para un voltaje de 30-240 V CA, utilizar un presostato con contactos revestidos de plata (versión standard);  
I = 5 A resistivo, I = 0,5 A con  $\cos \varphi = 0,6$ .  
Intensidad del contacto: 6 A.  
Para voltajes pequeños < 30 V CA o CC, utilizar una versión especial con contactos revestidos de oro DG..TG –  
I = 0,1 A resistivo, I = 0,05 A con  $\cos \varphi = 0,6$ .  
Grado de protección: NEMA 3 (IP 54)  
Conexión del circuito 1/2 NPT  
Conexión: terminales atornillados 2 x AWG 18 (2 x 1,5 mm<sup>2</sup>)

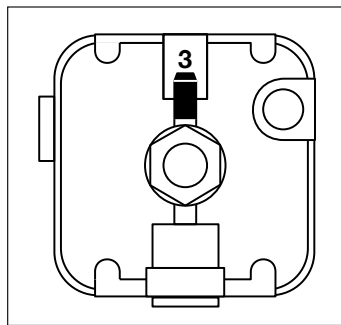
## Adjusting pressure switch to the required switching pressure

The switching pressure is set with ambient temperature 32°F to 140°F (0°C to 60°C) with increasing pressure  
→ with vertical diaphragm: accurately,  
→ with horizontal diaphragm: the switching pressure is approx. 0.08 "W.C. (0.2 mbar) higher than the reading,  
→ with suspended diaphragm: the switching pressure is approx. 0.08 "W.C. (0.2 mbar) less than the reading.  
The readings are approximations.



### Adjustment – example DG 50 T

**3** = pressure test point  
The setting of 6 "W.C. (15 mbar) applies for  
→ excess pressure of +6 "W.C. (+15 mbar),  
→ negative pressure of -6 "W.C. (-15 mbar) or  
→ differential pressure of 6 "W.C. (15 mbar) (+10 "W.C. (+25 mbar) at connection **1** or **4**, +4 "W.C. (+10 mbar) at connection **2**)



Setting of switching pressure:  
● turn required value on the scale disk over the pointer.

## Réglage du pressostat sur la pression de travail voulue

Le réglage de la pression de travail s'effectue: avec une température ambiante de 32 °F à 140 °F (0 °C à 60 °C) avec une pression croissante  
→ avec membrane verticale: réglage précis,  
→ avec membrane horizontale: la pression de travail est supérieure d'environ 0,08 pouce CE (0,2 mbar) à la pression affichée,  
→ avec la membrane pendante: la pression de travail est inférieure d'environ 0,08 pouce CE (0,2 mbar) à la pression affichée.  
Les pressions affichées sont approximatives.

### Réglage – exemple DG 50 T

**3** = point de test de pression  
Le réglage de 6 pouces CE (15 mbar) est valable pour  
→ surpression de +6 pouces CE (+15 mbar),  
→ dépression de -6 pouces CE (-15 mbar) ou  
→ pression différentielle de 6 pouces CE (15 mbar) (+10 pouces CE (+25 mbar) au raccord **1** ou **4** et +4 pouces CE (+10 mbar) au raccord **2**)

Réglage de la pression de travail:  
● tourner la molette graduée pour placer le chiffre voulu face à l'index.

## Ajuste del presostato a la presión necesaria

La presión de inversión se ajusta a temperatura ambiente de 0 °C a 60 °C (32 °F a 140 °F), al aumentar la presión  
→ con precisión, con el diafragma vertical,  
→ con el diafragma horizontal, la presión de inversión es aprox. 0,2 mbar (0,08 pulgada CA) mayor que la lectura,  
→ con el diafragma suspendido, la presión de inversión es aprox. 0,2 mbar (0,08 pulgada CA) menor que la lectura  
Las lecturas son aproximadas.

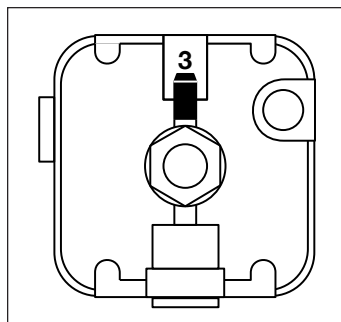
### Ejemplo de ajuste DG 50 T

**3** = punto de ensayo de la presión  
El ajuste de 15 mbar (6 pulgadas CA) se aplica a  
→ una presión excesiva de +15 mbar (+6 pulgadas CA),  
→ una presión negativa de -15 mbar (-6 pulgadas CA) o  
→ una presión diferencial de 15 mbar (6 pulgadas CA) (+25 mbar (+10 pulgadas CA) en la conexión **1** o **4**; +10 mbar (+4 pulgadas CA) en la conexión **2**)

Ajuste de la presión de inversión:  
● Girar por encima del puntero el valor deseado del disco graduado.

## Checking of set switching pressure

- Measure exact switching point: using a manometer at test point **3** for excess pressure – and by metering the voltage at **NC 1** or **NO 2**
- if necessary, re-adjust scale disk – the readings are approximations!
- Put cover plate on and press firmly, put cover back on and screw tight – first the two screws beside the scale disk.



### Gas pressure switches DG..T require little servicing

→ Conduct a function check once a year, or every six months for biologically produced methane.

## Vérification de la pression de travail réglée

- Mesurer le point de travail exact: en utilisant un manomètre au point de test **3** de surpression – et en mesurant la tension à **NC 1** ou **NO 2**
- si nécessaire, modifier la rotation de la molette graduée – les affichages sont approximatifs!
- Mettre la plaque de couvercle en place et la presser fermement. Mettre le couvercle en place et visser à fond – visser tout d'abord les deux vis de part et d'autre de la molette graduée.

### Les pressostats gaz DG..T demandent peu d'entretien

→ Une vérification du fonctionnement doit être effectuée une fois par an, pour le biogaz tous les six mois.

## Comprobación de la presión de inversión del equipo

- Medir con precisión el punto de inversión, utilizando para ello un manómetro en el punto de ensayo **3** (presión excesiva), y midiendo el voltaje del **NC 1** o del **NO 2**
- en caso preciso, volver a ajustar el disco graduado – las lecturas son aproximadas!
- Colocar la placa cobertora y apretar con firmeza. Colocar la cubierta y atornillarla, empezando con los dos tornillos situados al lado del disco graduado.

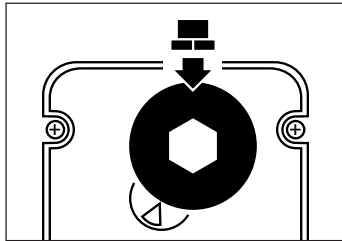
### Los presostatos de gas DG..T requieren muy poco mantenimiento

→ Se requiere un ensayo del funcionamiento una vez al año; en caso de biogás cada seis meses.

## Accessories for DG..T

### Cover with external adjustment

Fit nipple with external hexagon into hexagon socket on the graduated disk. Screw on cover with seal and gland.



## Accessoires pour DG..T

### Couvercle avec réglage extérieur

Engager le raccord à collier hexagonal dans le six pans creux du disque gradué. Visser le couvercle avec joint d'étanchéité et presse-étoupe.

## Accesorios para DG..T

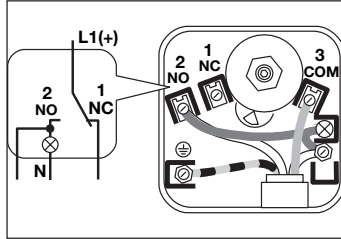
### Cubierta con ajuste externo

Ajustar sobre el disco graduado la boquilla con hexágono externo adecuada para casquillo hexagonal. Atornillar la cubierta con la junta y el collarín prensaestopas.

### Control lamp green

220 V AC/240 V AC  
110 V AC/120 V AC (standard)  
48 V AC or DC  
24 V DC LED

- Connection to **NO 2**: lamp lights up with pressure
- Connection to **NC 1**: lamp lights up without pressure
- with 24 V DC LED: note polarity



### Lampe témoin verte

220 V CA/240 V CA  
110 V CA/120 V CA (standard)  
48 V CA ou CC  
DEL 24 V CC

- Connexion sur **NO 2**: la lampe s'allume à la pression
- Connexion sur **NC 1**: la lampe s'allume sans pression
- avec DEL de 24 V CC: noter la polarité

### Lámpara de control verde

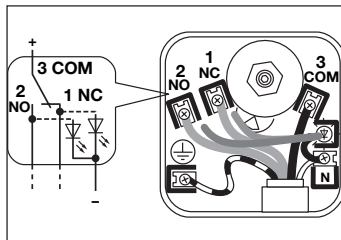
220 V CA/240 V CA  
110 V CA/120 V CA (standard)  
48 V CA o CC  
LED 24 V CC

- Conexión al **NO 2**: La lámpara se ilumina en presencia de una presión.
- Conexión al **NC 1**: La lámpara se ilumina en ausencia de presión.
- Con LED 24 V CC: Observar la polaridad.

### Control LED red/green

24 V DC LED red/green

- Connection to **NO 2**: LED lights up red or green with pressure
- Connection to **NC 1**: LED lights up red or green without pressure
- Note polarity



### DEL témoin rouge/verte

DEL 24 V CC rouge/verte

- Connexion sur **NO 2**: la DEL s'allume à la pression
- Connexion sur **NC 1**: la DEL s'allume sans pression
- Noter la polarité

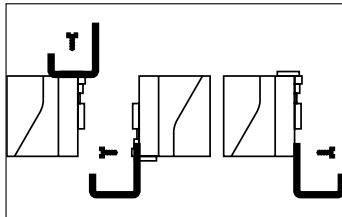
### LED de control rojo/verde

LED 24 V CC rojo/verde

- Conexión al **NO 2**: El LED se ilumina en presencia de una presión.
- Conexión al **NC 1**: El LED se ilumina en ausencia de presión.
- Observar la polaridad.

### Fastening set with holding angle brackets

for the various fastening possibilities. Use self-tapping screws for fixing the holding angle bracket to the pressure switch.



### Kit de fixation avec équerres de fixation

pour les différentes possibilités de fixation. Utiliser des vis auto-taradeuses pour fixer l'équerre à l'appareil.

### Juego de fijación con soporte angular

que permite diversas formas de fijación. Utilizar tornillos autorroscantes para fijar el soporte angular al presostato.

We reserve the right to make technical changes designed to improve our products without prior notice.

Nous réservons le droit d'apporter sans préavis des modifications techniques visant à améliorer nos produits.

Nos reservamos el derecho a realizar cambios técnicos sin previo aviso.

Elster GmbH  
Strothweg 1  
D-49504 Lotte (Bueren), Germany  
Phone: +49 (0) 5 41/12 14-0  
Fax: +49 (0) 5 41/12 14-3 70  
hts.lotte@honeywell.com  
www.kromschroeder.com

**Honeywell**  
krom  
schroeder