

SMV800 SmartLine 多变量变送器



简介

SMV800 变送器将差压、静压及温度传感器技术与最新的微处理器技术相结合，可通过多种通信协议高精度测量变量、补偿流量和累积流量。

配合 SmartLine 的独特特性使用时，SMV800 可最大程度提升安全性、可靠性和效率，帮助用户降低项目成本并缩短启动时间，同时提升生产力。SmartLine 系列经过全面测试，符合 Experion[®] PKS 的要求，兼容性和集成能力好。

一流的特性：

- 差压测量精度：高达 0.0375%
- 静压测量精度：高达 0.0375%
- 温度测量精度：高达 0.2°C
- 质量流量参考精度：高达 0.6%
- 累积器的参考精度：高达 0.4%
- 自动静压和温度补偿
- 量程比：高达 400:1
- 补偿流量响应时间：最快可达每秒 2 次
- 多种本地显示功能可选
- 可从外部调节零点、量程和配置
- 防误接
- 完善的自诊断功能
- 基于 ANSI/NFPA 70-202 和 ANSI/ISA 12.27.0 集成双重密封设计，安全性高
- 世界级的过压保护功能
- 模块化设计

通信 / 输出选项：

- 4-20mA DC (模拟)
- 霍尼韦尔数字增强 (DE) 的单变量或多变量输出
- HART[®] (版本 7.0)
- Modbus (RS-485, RTU) 半双工通信

所有变送器均支持以上通信协议。



图 1 SMV800 多变量变送器

量程范围

型号	URL kPa ("H ₂ O)	LRL kPa ("H ₂ O)	最大量程 kPa ("H ₂ O)	最小量程 kPa ("H ₂ O)
SMA810	6.25 (25)	-6.25 (25)	6.25 (25)	0.25 (1.0)
SMA845	100 (400)	-100 (-400)	100 (400)	0.25 (1.0)
SMG870	100 (400)	-100 (-400)	100 (400)	0.25 (1.0)
SMG890	500 (2000)	-500 (-2000)	500 (2000)	1.25 (5.0)
PV2 - SP	kPa A (psiA)	kPa A (psiA)	kPa A (psiA)	kPa A (psiA)
SMA810	700 (100)	0 (0)	700 (100)	35 (5)
SMA845	10400 (1500)	0 (0)	10400 (1500)	210 (30)
PV2 - SP	MPag (psig)	kPag (psig)	MPag (psig)	kPag (psig)
SMG870	31 (4500)	-100 (-14.7)	31 (4500)	420 (60)
SMG890	31 (4500)	-100 (-14.7)	31 (4500)	420 (60)

说明

霍尼韦尔的 SMV800 系列智能多变量流量变送器拓展了我们成熟的“智能”技术，用以对三种独立的过程变量进行测量，能根据空气、气体、蒸汽和液体的工业标准方法计算出补偿的质量流量或体积流量作为第 4 个过程变量。SMV800 HART 和 Modbus 型号还可计算总的质量流量或体积流量。

独特的指示 / 显示功能

先进的 LCD 图形显示功能，具有以下特点

- 模块化（可现场更换）
- 0、90、180 和 270° 位置可调
- 可提供标准和自定义的测量单位
- 可支持多达 8 个屏幕，3 种格式的显示（大 PV 与柱图，或 PV 与趋势图）
- 屏幕显示转换时间可设置（3 至 30 秒）
- 对于 HART 及 DE 型号，显示平方根功能可以与 4-20mA dc 输出信号分开设置
- 提供多种语言选项（英语、德语、法语、意大利语、西班牙语、俄语、土耳其语、中文和日语）

自诊断功能

所有 SmartLine 智能变送器都具备可通过数字方式访问的故障诊断功能，有助于提前预警可能发生的故障，最大限度缩短意外停车，降低总运营成本。

配置工具

集成三键配置选项

SmartLine 提供三个按钮，可在任何电气和环境条件下用于配置变送器和显示屏，但流量相关的参数除外。此外，HART 和 DE 型号还可通过三个按钮调节零点和量程，不论是否选配显示屏。

手动配置

通过霍尼韦尔的现场配置工具包，操作人员可与 SmartLine 变送器进行双向通信和配置。

除了流量外，霍尼韦尔的现场配置工具包可用于现场配置 HART 和 DE 型号的所有其他参数，适用于本安环境。所有霍尼韦尔变送器均经过精心设计和测试，支持多种通信协议，并可搭配各种经过认证的手动配置装置使用。

测量类型

测量液体、气体、过热及饱和蒸汽的质量流量和体积流量。

电脑配置

SMV800 DE 型号可使用霍尼韦尔 PC 平台配置工具包方便地进行配置。

SMV800 HART 型号可使用基于设备说明的 DCS 主机和资产管理系统进行配置。此外，还能采用 PC 平台的 DTM 进行配置。

SMV Modbus 型号使用霍尼韦尔 PC 平台配置工具“SmartLine Modbus Manager”（SmartLine Modbus 管理器）简单快速地进行配置和故障诊断，包括对流量参数的配置。它还能配置多点通信功能。

SMV800 DTM 和 PC 平台的应用程序可提供诸多增强功能，例如：

- 易于使用的流量设置功能
- 单位偏好：可配置的工程单位
- 自动计算粘度和密度系数、K 用户和 β 系数
- 以预定义的结构 / 格式导出或从外部文件导入配置信息
- 提供总览页面

一次元件的兼容性

流量：SMV 能与广泛的流量元件兼容并提供动态计算能力。SMV800 支持高级算法和 ASME 1989 算法，用户可在 DD / DTM 工具中选择。高级算法选项支持在 SMV800 HART、DE 及 Modbus 型号中使用以下一次元件：

- 孔板 (ASME MFC-3M & AGA No 3/ISO 5167/GOST 8.586)
- 一体化孔板
- 小孔精密孔板 (ASME MFC -14M)
- 调节孔板 (ISO5167-2003)
- 喷嘴 (ASME MFC-3M/ISO 5167/GOST 8.586)
- 文丘里管 (ASME MFC-3M/ISO 5167/GOST)
- 平均皮托管
- V-Cone[®]，内锥，楔形

ASME 1989 算法选项支持在 SMV800 HART、DE 及 Modbus 型号中使用以下元件：

- 孔板（法兰取压 $D \geq 2.3$ 英寸，法兰取压 $2 \leq D \leq 2.3$ ，角接取压，孔板 D 和 $D/2$ 取压，孔板 2.5 和 8D 取压）
- 文丘里管（机加工入口，粗铸入口，粗焊板 - 铁入口，Leopold, Gerand, 文丘里管，低损耗文丘里管）
- 喷嘴（大半径，文丘里喷嘴）
- 各种管道规格的 Preso Ellips 皮托管
- 其他皮托管

一次元件的兼容性（续）

固定参数：

Cd、Y1、粘度和密度，便于用户自定义流量计算

温度：

SMV 还支持以下温度输入选项：

- RTD（2、3 和 4 线）：PT25、PT100*、PT200、PT500、PT1000（*DE 型仅可使用 PT100 RTD）
- 通用输入：RTD：PT25、PT100、PT200、PT500、PT1000 和热电偶：B*、E、J、K、N*、R*、S*、T 型

* B、N、R、S 型输入仅适用于 HART 及 Modbus 协议。

质量流量计算

用户可针对气体、液体和蒸汽选择质量流量补偿为标准补偿，不受一次元件的限制。

用户可从以下选项中选择质量流量补偿进行动态补偿：

ASME-MFC-3M, ISO5167, Gost-8.586, 适用于孔板、喷嘴和文丘里管；AGA3, 适用于孔板，并为平均皮托管、VCONE、内锥、楔形、一体化孔板以及调节孔板提供计算支持。质量流量计算还支持用户固定输入参数，以便用户自定义计算。

系统集成

- 所有 SmartLine 通信协议都符合最新发布的 HART、DE 及 Modbus 标准
- 与霍尼韦尔 Experion PKS 集成后，可提供以下独特优势
- 消息发送和维护模式指示
- 防拆报警
- FDM 厂区视图和健康状况总览
- 所有 SMV800 单元均经过 Experion 测试，确保高兼容性

自动密度补偿

通过配置软件，用户可配置 SMV 的一次元件类型和所测量流体的物理参数。通过这种方式，用户可动态补偿排放系数、气体膨胀系数、密度和粘度等流体特性，以及使用上述参考算法对诸如上游管道尺寸等安装问题进行补偿。

基本流量密度补偿

这种传统的计算方法是基于手动输入的流量系数。

模块化设计

为帮助用户控制维护和库存成本，所有 SMV800 均采用模块化设计，使其能在不影响整体性能和设备安全认证的情况下轻松更换硬件，如更换表体、指示器或电子模块。每个表体都具有独特的特性，可在各种温度和压力条件下实现超高测量性能。此外，借助霍尼韦尔提供的先进接口，电子模块也能互换使用，且不会降低变送器的性能指标。

模块化设计

- 可更换表体
- 可更换电子模块或通信模块 *
- 可增加或拆除集成指示器 *
- 可增加或拆除防雷模块（端子连接）*

* 除了隔爆场合，现场更换可在任何电气环境下（包括本安场合）进行，不违反安全认证机构的规定。霍尼韦尔独特的模块化设计可降低库存需求总运营成本，且不影响变送器的性能。（不适用于 Modbus 型产品）。

性能规格

参考精度² (符合 +/-3 西格玛)

表 I

	型号	URL	LRL	最小量程	最大量程比	稳定性 (%URL/ 年)	参考精度 ¹ (% 量程)
PV1 压差	SMA810	6.25 kPa 25 in H ₂ O	-6.25 kPa -25 in H ₂ O	0.25 kPa 1 in H ₂ O	25:1	1.0	0.0400
	SMA845	100 kPa 400 in H ₂ O	-100 kPa -400 in H ₂ O	0.25 kPa 1 in H ₂ O	400:1	0.0625	
	SMG870						
	SMG890	500kPa 2000 in H ₂ O	500kPa 2000 in H ₂ O	1.25kPa 5inH ₂ O	400:1	0.0625	0.0375
PV2 静压	SMA810	700 kPaA 100 psiA	0 kPaA 0 psiA	35 kPaA 5 psiA	20:1	0.125	0.0375
	SMA845	10.4MPaA 1500 ps iA	0 kPaA 0 ps iA	210 kPaA 30 ps ia	50:1	0.008	
	SMG870	31MPag 4500 psig	-100 kPag -14.7 psig	420 kPag 60 psig	75:1	0.025	
	SMG890	31MPag 4500 psig	-100 kPag -14.7 psig	420 kPag 60 psig	75:1	0.025	

零点和量程可以在所列出的 (URL/LRL) 限度范围内随意设置

性能规格

数字式 PV3 温度测量参考精度² (符合 +/-3 西格玛)

表 II

输入类型	最大测量范围限值		数字精度 (+/-) ¹	最小 量程	稳定性 (%URL/年)	标准
RTD (2、3 和 4 线)	° C	° F	° C	° C	%	
Pt25 ⁴	-200 – 850	-328 - 1562	1.0	1.0	0.01	IEC751:1990 ($\alpha=0.00385$)
Pt100	-200 – 850	-328 - 1562	0.20	1.0	0.01	IEC751:1990 ($\alpha=0.00385$)
Pt200 ⁴	-200 – 850	-328 - 1562	0.40	1.0	0.01	IEC751:1990 ($\alpha=0.00385$)
Pt500 ⁴	-200 – 850	-328 - 1562	0.24	1.0	0.01	IEC751:1990 ($\alpha=0.00385$)
Pt1000 ⁴	-200 – 500	-328 - 932	0.20	1.0	0.01	IEC751:1990 ($\alpha=0.00385$)
热电偶 ³	° C	° F	° C	° C	%	
B ⁴	200 - 1820	392 - 3308	2.00	1.0	0.01	ANSI/ASTM E- 230 (ITS-90)
E	-200 - 1000	-328 - 1832	0.40	1.0	0.01	ANSI/ASTM E- 230 (ITS-90)
J	-200 - 1200	-328 - 2192	0.50	1.0	0.01	ANSI/ASTM E- 230 (ITS-90)
K	-200 – 1370	-328 - 2498	0.50	1.0	0.01	ANSI/ASTM E- 230 (ITS-90)
N ⁴	-200 – 1300	-328 - 2372	0.80	1.0	0.01	ANSI/ASTM E- 230 (ITS-90)
R ⁴	-50 – 1760	-58 - 3200	2.00	1.0	0.01	ANSI/ASTM E- 230 (ITS-90)
S ⁴	-50 – 1760	-58 - 3200	2.00	1.0	0.01	ANSI/ASTM E- 230 (ITS-90)
T	-250 - 400	-418 - 752	0.40	1.0	0.01	ANSI/ASTM E- 230 (ITS-90)

注:

¹ 数字精度是指上位机系统和手持通信设备存取的数字值的精度² 模拟输出精度适用于 4-20mA 信号输出³ 对于 TC 输入, 在计算总的数字精度时需要增加 0.25°C 的 CJ 精度⁴ 这些输入类型仅适用于 HART 和 Modbus 协议

总的模拟精度是数字精度与 0.005% 量程之和。

数字精度的环境温度影响: 对于 RTD 输入, 为 0.0015 °C / °C。对于 T/C 输入, 为 0.005°C / °C。对于模拟输出, 为 0.0005% 量程 / °C。

PV4 质量流量参考精度: 在 20:1 的流量范围为 0.6%, 每 500m 计算一次^{1,2}¹ 流量性能规格假定系统采用动态补偿。适用于 SMA845 和 SMG870² 按照适用于非校准孔板的 ASME MFC 3M 或 ISO 5167-1 标准执行和安装; 管径大于 2.8 英寸; (0.2 < β < 0.6 孔板)。参考精度不含 RTD 传感器的精度。

运行条件 – 所有型号

参数	参考条件		额定条件		运行限制		运输和储存	
	°C	°F	°C	°F	°C	°F	°C	°F
环境温度 ¹ SMA810, SMA845, SMG870, SMG890	25 ± 1	77 ± 2	-40 - 85	-40 - 185	-40 - 85	-40 - 185	-55 - 120	-67 - 248
表体温度 ² SMA810, SMA845, SMG870, SMG890	25 ± 1	77 ± 2	-40 - 110 ¹	-40 - 230 ¹	-40 - 125	-40 - 257	-55 - 120	-67 - 248
湿度 %RH	10-55		0-100		0-100		0-100	
真空区 - 最小压力 mmHg 绝压 inH2O 绝压	大气压 大气压		25 13		2 (短期) ³ 1 (短期) ³			
供电电压 负载阻抗	HART 型: 端子侧电压为 10.8 至 42.4 Vdc (IS 版本产品的最大电压为 30V), 阻抗为 0 至 1440Ω (如图 2 所示) DE 型: 端子侧电压为 15 至 42.4 Vdc (IS 版本产品的最大电压为 30V, XP 和无火花 / 无激励, 42V), 阻抗为 0 至 900Ω (如图 2 所示) Modbus (RS-485) 型: 端子侧电压为 9.5 至 30 Vdc							
最大允许工作压力 (MAWP) ^{4,5} (SMV800 产品的额定压力为最大允许工作压力。MAWP 取决于认证机构要求和变送器的结构材料)	标准: SMA810 = 100 psiA, 7.0 BarA ⁶ SMA845 = 3000 psiA, 207 BarA ⁶ SMG870 = 4500 psiG, 310 BarG ⁶ SMG890 = 4500 psiG, 310 BarG ⁶							

1 LCD 显示屏的工作温度范围为 -20 °C 至 +70 °C (-4 °F 至 158 °F), 存储温度为 -30 °C 至 80 °C (-22 °F 至 176 °F)。

2 对于 CTFE 填充液, 额定温度范围为 -15 至 110 °C (5 至 230 °F)

3 短期表示在 70 °C (158 °F) 下 2 个小时

4 MAWP 适用于 -40 °C 至 125 °C (-40 °F 至 257 °F) 的温度范围。在 -26 °C 至 -40 °C (-14.8 °F 至 -40 °F) 的温度下, 静态压力限值将降至 3000 psi (207 BarA)。采用石墨 O 形圈时, 变送器的 MAWP 将降至 3625 psi。采用带石墨 O 形圈的 1/2" 规格过程接头时, 变送器的 MAWP 将降至 3000psi。

5 对于获得 CRN 认证的 SMV800 变送器, 其 MAWP 请咨询工厂。

6 MAWP 被视为压力安全限值。霍尼韦尔不建议在高于 PV2 测量范围上限压力的状况下使用变送器。

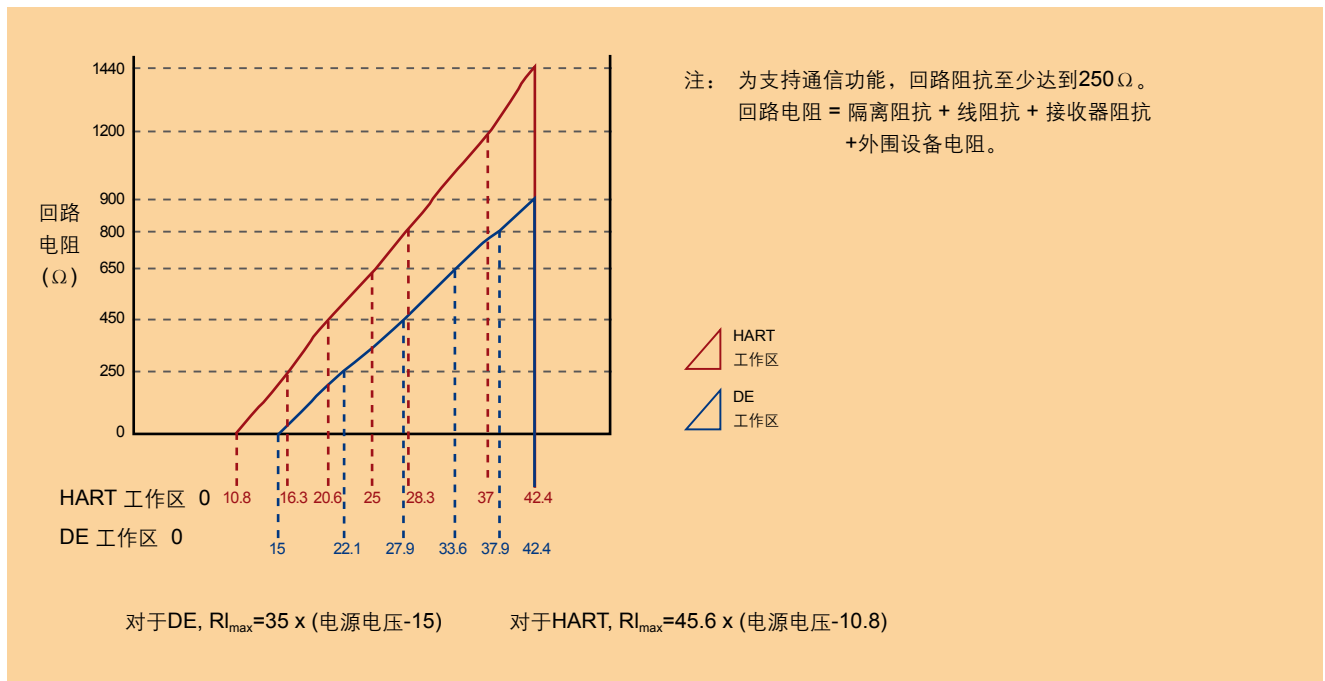


图2 - 供电电压和回路阻抗图表和计算 (HART/DE协议)

额定条件下的性能 - 所有型号

参数	说明								
模拟输出 数字通信	两线制, 4-20mA (仅适用于 HART 和 DE 型变送器) 霍尼韦尔 DE、HART 7 和 Modbus 协议 Modbus 型: RS-485 半双工通信接口。 不管采用何种通信协议, 所有变送器的电源极性都可以任意连接。								
输出故障模式 (仅适用于 DE 和 HART 型)	<table border="0"> <tr> <td>霍尼韦尔标准:</td> <td>NAMUR NE 43</td> </tr> <tr> <td>合规性:</td> <td></td> </tr> <tr> <td>正常限值:</td> <td>3.8 – 20.8 mA 3.8 – 20.5mA</td> </tr> <tr> <td>故障模式:</td> <td>≤ 3.6 mA 以及 ≥ 21.0 mA ≤ 3.6 mA 以及 ≥ 21.0 mA</td> </tr> </table>	霍尼韦尔标准:	NAMUR NE 43	合规性:		正常限值:	3.8 – 20.8 mA 3.8 – 20.5mA	故障模式:	≤ 3.6 mA 以及 ≥ 21.0 mA ≤ 3.6 mA 以及 ≥ 21.0 mA
霍尼韦尔标准:	NAMUR NE 43								
合规性:									
正常限值:	3.8 – 20.8 mA 3.8 – 20.5mA								
故障模式:	≤ 3.6 mA 以及 ≥ 21.0 mA ≤ 3.6 mA 以及 ≥ 21.0 mA								
供电电压影响	0.005% 量程 /V								
变送器接通时间 (包括上电和自检算法)	HART、DE 和 Modbus 型: 5 秒								
响应时间 (DP) (延时 + 时间常数)	DE/HART 模拟输出: 144ms Modbus 转换延时: 0-250 ms (默认 50 ms)								
阻尼时间常数	Modbus/HART DP/SP: 可在 0-32 秒的范围内以 0.1 的增量进行调节 默认值: 0.5 秒 Modbus/HART 温度: 阻尼限值为 0 至 102 Modbus/HART 流量: 阻尼限值为 0 至 100 DE DP/SP: 0, 0.16, 0.32, 0.48, 1, 2, 4, 8, 16, 32 秒。默认值: 0.48 秒 DE 型变送器的温度 PV: 阻尼时间 0, 0.3, 0.7, 1.5, 3.1, 6.3, 12.7, 25.5, 51.1, 102.3 DE 型变送器的流量 PV: 阻尼时间 0, 0.50, 1, 2, 3, 4, 5, 10, 50, 100								
振动影响 SMA845, SMG870, SMG890	无阻尼的情况下, 振动影响 < +/- 0.1% URL 参照 IEC60770-1 标准对于现场或管道的高振动水平 (10-2000Hz: 0.21 位移 /3g 最大加速度) 的要求								
电磁兼容性	欧盟电磁兼容性指令 2014/30/EU (EN 61326-1)								
压力设备指令	欧盟压力设备指令 2014/68 EU								
隔离	DE/HART: 输入和输出之间具有 2000 Vdc (1400Vrms) 电隔离 Modbus: 温度传感器输入与 RS485 输出之间具有 1000 Vdc 电隔离								
最大引线阻抗	热电偶: 50Ω/ 引线 Pt100、Pt200、Pt500 和 Pt1000 RTD: 50Ω/ 引线 Pt25 RTD: 10Ω/ 引线								
环境温度影响	数字精度: 对于 RTD 输入: 0.0015°C/°C 对于 T/C 输入: 0.005°C/°C								
温度传感器烧坏	DE/HART: 烧坏检测属用户可选功能。当温度范围超出温度上限或低于温度下限时, 将发出重要的状态消息。适用于 RTD 输入; 可显示断开的导线。 Modbus: 可显示重要的状态消息。								
防雷保护选项	漏电流: 在 42.4VDC 93C 状态下, 最大漏电流为 10uA 额定脉冲: 8/20uS 5000A (>10 次闪击) 10000A (至少闪击 1 次) 10/1000uS 200A (> 300 次闪击)								

材料规格

(请查看各种型号的选型指南，获取供货 / 限制信息)

参数	描述
膜片材料	316L 不锈钢、Hastelloy [®] C-276 合金 ² 、Monel [®] 400 合金 ³ 、钽合金、镀金 316L 不锈钢、镀金 Hastelloy [®] C-276 合金和镀金 Monel [®] 400 合金。
过程接口材质	316 不锈钢 ⁴ 、碳钢 (镀锌) ⁵ 、Hastelloy C-276 合金 ⁶ 和 Monel 400 合金 ⁷ 。
排气 / 排液阀和堵头 ¹	316 不锈钢 ⁴ 、Hastelloy C-276 合金 ² 和 Monel 400 合金 ⁷ 。
密封垫片	标配为玻璃填充的 PTFE；可选 Viton [®] 氟橡胶和石墨材料。
表体螺栓	标配为碳钢 (镀锌)；可选 316 不锈钢、NACE A286 不锈钢螺栓、Monel K500 合金，Super Duplex 符合材料和 B7M 材料。
可选的适配法兰和螺栓	适配法兰材料包括 316 不锈钢、Hastelloy C-276 合金和 Monel 400 合金。法兰的螺栓材料取决于所选的过程连接螺栓的材料。标准的适配 O 形圈材料为玻璃填充的 PTFE。氟橡胶和石墨为可选材料。
安装支架	碳钢 (镀锌)、304 不锈钢或 316 不锈钢。
填充液	硅油 DC200、硅油 704、NEOBEE [®] M-20 或 CTFE (三氟氯乙烯)。
电子装置外壳	纯聚酯粉末喷涂的低铜 (<0.4%) - 铝合金材料。 符合 Type 4X、IP66 和 IP67 防护等级要求。可选全不锈钢外壳。
安装	采用标准支架可将变送器安装在几乎任何位置。支架设计用于安装在 2 英寸 (50mm) 的垂直或水平管道上。参见图 4。
过程连接	1/4" - NPT 或 1/2" - NPT 接口，带适配器 (符合 DIN 要求)。
接线	接受最粗 16 AWG 规格 (直径 1.5mm) 的电缆。 对于 RS-485 接口，推荐采用标准阻抗为 120Ω 的 24 AWG 屏蔽双绞线电缆。
尺寸	参见图 5。
净重	8.3 磅 (3.8 kg)，含铝合金外壳。

¹ 排气 / 排液口采用 Teflon[®] 密封。

² Hastelloy C-276 或 UNS N10276。

³ Monel 400 或 UNS N04400。

⁴ 提供 316 不锈钢或与 316 不锈钢等效的 CF8M 级铸造材料。

⁵ 由于过程接头采用镀锌碳钢材料，会被氧化，不建议在水中使用。若在水中使用，请使用 316 不锈钢材料。

⁶ Hastelloy C-276 或 UNS N10276。采用标示的材料或与 Hastelloy C-276 等效的 CW12MW 级铸造材料。

⁷ Monel 400 或 UNS N04400。采用标示的材料或与 Monel 400 等效的 M30C 级铸造材料。

通信协议和故障诊断

HART 协议

版本：
HART 7

电源

电压：端子侧电压为 10.8 Vdc 至 42.4 Vdc

负载：最大 1440Ω，参见图 2。

最小负载：0Ω。（对于手持通信，要求的最小负载为 250Ω）

Modbus 协议

借助 Modbus 协议，用户能轻松将 SMV 设备集成到各种主机系统，包括流量计算机、RTU、PLC、记录器、SCADA 系统，并支持多达 32 个设备的多点通信。

选配的集成指示器能循环显示来自流量计算机、RTU 或 SCADA 系统的多达 8 个参数。

低功耗使 SMV Modbus 型号非常适用于太阳能供电的装置。

电源

端子侧电压为 9.5 V 至 30 Vdc。

功耗：在 9.5V 电压下为 70mW。

此功耗是在室温条件下，无终端，以 9600 波特率进行每秒一次的 RS-485 通信的功耗。

霍尼韦尔数字增强协议 (DE)

数字增强 (DE) 是霍尼韦尔专有的通信协议，可在启用霍尼韦尔 DE 协议的现场设备和主机之间实现多变量 DE 通信。

电源

电压：端子侧电压为 15 Vdc 至 42.4 Vdc

负载：最大 900Ω，参见图 2。

项目	说明
通信协议	2 线半双工 RS485 Modbus RTU
波特率	1200、2400、4800、9600、19200； 默认值为 9600
数据格式	8 位
位序	LSB（最低有效位）
起始位	1 位
终止位	1 位
校验位	偶数位校验、奇数位校验或无校验位；默认为无校验位
错误检查	16 位 CRC
Modbus 地址	1 至 247
总线端子	内部交流端子；标准的外部 120Ω 接线端子

标准故障诊断功能

SMV800 系列变送器可提供两个最高的诊断层级，即关键故障诊断或非关键故障诊断，并且能通过如下所示的 DD/DTM 工具或集成显示屏读取诊断结果。

说明：仅适用于 HART 和 DE 型

关键故障诊断	
HART DD/DTM 工具	显示
<ul style="list-style-type: none"> 传感器的关键故障 	<ul style="list-style-type: none"> 表体、 表体通信、 温度模块、 温度输入和 / 或 温度传感器通信
<ul style="list-style-type: none"> SIL 诊断故障或 Msp vcc 故障和 / 或配置数据损坏 DAC 失效 	<ul style="list-style-type: none"> 通信模块
<ul style="list-style-type: none"> DAC 失效 	<ul style="list-style-type: none"> 通信模块温度
<ul style="list-style-type: none"> msp vcc 故障 	<ul style="list-style-type: none"> msp vcc 故障

非关键故障诊断	
HART DD/DTM 工具	显示
<ul style="list-style-type: none"> 本地显示 	<ul style="list-style-type: none"> 显示屏设置
<ul style="list-style-type: none"> 固定电流模式 	<ul style="list-style-type: none"> 模拟输出模式
<ul style="list-style-type: none"> 通信模块 NC 故障 	<ul style="list-style-type: none"> 不适用
<ul style="list-style-type: none"> 传感器模块 NC 故障 	<ul style="list-style-type: none"> 温度计算校准、 DP 零点校准、 DP 量程校准和 / 或表体输入
<ul style="list-style-type: none"> 传感器温度过高 	<ul style="list-style-type: none"> 温度模块的温度和 / 或表体温度
<ul style="list-style-type: none"> PV 超出范围 	<ul style="list-style-type: none"> PV 超出范围
<ul style="list-style-type: none"> 未出厂校准 	<ul style="list-style-type: none"> 压力出厂校准和 / 或温度出厂校准
<ul style="list-style-type: none"> 无 DAC 补偿 	<ul style="list-style-type: none"> DAC 温度补偿
<ul style="list-style-type: none"> 不适用 	<ul style="list-style-type: none"> 温度计算校正
<ul style="list-style-type: none"> LRV 设置错误。零点配置按钮 	<ul style="list-style-type: none"> 不适用
<ul style="list-style-type: none"> URV 设置错误。量程配置按钮 	<ul style="list-style-type: none"> 不适用
<ul style="list-style-type: none"> CJ 超出限值 	<ul style="list-style-type: none"> CJ 的范围
<ul style="list-style-type: none"> AO 超出范围 	<ul style="list-style-type: none"> 不适用
<ul style="list-style-type: none"> 传感器输入开路 	<ul style="list-style-type: none"> 温度输入和 / 或 温度输入 TB6
<ul style="list-style-type: none"> 回路电流噪声 	<ul style="list-style-type: none"> 不适用
<ul style="list-style-type: none"> 传感器不稳定通信 	<ul style="list-style-type: none"> 表体通信功能和 / 或 温度通信功能
<ul style="list-style-type: none"> 防拆报警 	<ul style="list-style-type: none"> 不适用
<ul style="list-style-type: none"> 无 DAC 校准 	<ul style="list-style-type: none"> 不适用
<ul style="list-style-type: none"> 低供电电压 	<ul style="list-style-type: none"> 供电电压
<ul style="list-style-type: none"> 累积器达到最大值 	<ul style="list-style-type: none"> 累积器最大值
<ul style="list-style-type: none"> 流量计算详情 	<ul style="list-style-type: none"> 流量计算时出现除以 0、 流量计算时出现负数开方、 流动方向和 / 或 流量 SP/PT 补偿
<ul style="list-style-type: none"> DP/SP/PT/FLOW 模拟模式 	<ul style="list-style-type: none"> DP 仿真、 SP 仿真、 PT 仿真和 / 或 流量仿真
<ul style="list-style-type: none"> 传感器处于低电量模式 	<ul style="list-style-type: none"> 不适用
<ul style="list-style-type: none"> 传感器的输入超出范围 	<ul style="list-style-type: none"> 温度输入范围
<ul style="list-style-type: none"> 累积器映射至 PV 并停止 	<ul style="list-style-type: none"> 累积器 PV 映射
<ul style="list-style-type: none"> 无流量输出 	<ul style="list-style-type: none"> 无流量输出

其他认证选项

材料

- NACE MRO175, MRO103, ISO15156

注：仅适用于 Modbus 型

关键故障诊断	
Modbus 配置主机	显示
诊断故障	通信模块
RAM 故障	
ROM 故障	
流程故障	
配置数据损坏	
压力传感器通信超时	表体通信
温度传感器通信超时	温度传感器通信功能
通信电压故障	通信电压故障
压力感测故障	表体
温度感测故障	温度感测板和 / 或 温度输入
表体故障	表体
压力传感器表征损坏	
压力可疑输入	
压力传感器 RAM DB 故障	
压力 NVM 损坏	
压力传感器 RAM 损坏	
压力传感器编码损坏	
压力传感器流量故障	
温度传感器输入故障	温度输入和 / 或 温度感测板
温度可疑输入	
温度传感器表征 CRC 失败	
温度传感器 NVM 损坏	
温度传感器 RAM 故障	
温度传感器编码损坏	
温度传感器流量故障	

非关键故障诊断	
Modbus 配置主机	显示
DP 损坏	不适用
MBT 损坏	不适用
PT 损坏	不适用
SP 损坏	不适用
流量损坏	不适用
累积器损坏	不适用
DP 高于上限	DP 高于上限
DP 低于下限	DP 低于下限
SP 高于上限	SP 高于上限
SP 低于下限	SP 低于下限
PT 高于上限	PT 高于上限
PT 低于下限	PT 低于下限
MBT 高于限定值	MBT 高于限定值
MBT 低于限定值	MBT 低于限定值
流量高于上限	流量高于上限
流量低于下限	流量低于下限
通信模块 NC 故障	不适用
传感器模块 NC 故障	不适用
CJ 超出限制范围	CJ 的范围

未出场校准	压力出厂校准 * 和 / 或 温度出厂校准
传感器不能稳定通信	表体通信
防拆警报	不适用
低供电电压	供电电压
设备热重置	不适用
显示屏通信故障	不适用
显示屏 NVM 损坏	显示屏设置
通信模块电压故障	不适用
变送器电源故障	不适用
累积器达到最大值	累积器达到最大值
传感器过热	表体温度
传感器输入开路	温度输入
传感器输入超出范围	温度输入范围
CJ CT Delta 警告	不适用
流量计算故障	流量计算时出现除以 0 和 / 或 流量计算时出现负数开方和 / 或 流动方向和 / 或 流量 SP/PT 补偿
无流量输出	流量输出
温度模块 ADC 参考故障	温度输入范围
温度模块不能稳定通信	温度通信
温度模块出厂校准丢失	温度出厂校准
温度传感器过热	温度模块的温度
过度校准校正	温度校准正确
用户校准被激活	不适用
传感器输入不良	表体
传感器 /CJ 不良	表体
传感器输入故障	温度输入
低供电电压	供电电压
过零校正	DP 零点校正
过量程校正	DP 量程校正
字符计算错误	不适用
传感器过载	表体输入
传感器 RAM DB 故障	不适用
压力未出厂校准	压力出厂校准
压力模块不能稳定通信	表体通信
压力传感器过热	表体温度

危险区认证证书:

HART 和 DE 通信

MSG 代码	机构	防护类型	电气参数	环境温度	
A	FM Approvals™ (美国)	Explosion proof: Class I, Division 1, Groups A, B, C, D Class I, Zone 0/1, AEx db IIC T6..T5 Ga/Gb Dust Ignition Proof: Class II, Division 1, Groups E, F, G; Suitable for Division 1, Class III; Class II, Zone 21, AEx tb IIIC T 95°C Db	注 1	T95 °C /T5: -50 °C ~ 85°C T6: -50 °C ~ 65°C	
		Intrinsically Safe: Class I, II, III, Division 1, Groups A, B, C, D, E, F, G Class I Zone 0 AEx ia IIC T4 Ga	注 2	T4: -50°C ~ 70°C	
		Non-Incendive and Intrinsically Safe: Class I, Division 2, Groups A, B, C, D Class I Zone 2 AEx nA IIC T4 Gc Class I Zone 2 AEx ic IIC T4 Gc	注 1	T4: -50°C ~ 85°C	
		Enclosure: Type 4X/ IP66/ IP67			
		Standards: FM 3600:2018; ANSI/ ISA 60079-0: 2013; FM 3615:2018; ANSI/ ISA 60079-1 :2015; FM 3616: 2011 ; ANSI/ ISA 60079-31 :2015; FM 3610:2018; ANSI/ ISA 60079-11 :2014; FM 3810 : 2018; ANSI/ ISA 60079-26 :2017; FM 3611:2018; ANSI/ ISA 60079-15 : 2013; ANSI/ ISA 61010-1: 2004;NEMA 250 : 2003 ; ANSI/ IEC 60529 : 2004			
B	CSA (加拿大)	Explosion proof: Class I, Division 1, Groups A, B, C, D Dust Ignition Proof: Class II, III, Division 1, Groups E, F, G Suitable for Division 1, Class III; Zone 0/1, Ex db IIC T6..T5 Ga/Gb Class I, Zone 0/1, AEx db IIC T6..T5 Ga/Gb Ex tb IIIC T 95°C Db Class II, Zone 21, AEx tb IIIC T 95°C Db	注 1	T5: -50 °C ~ 85°C T6: -50 °C ~ 65 °C	
		Intrinsically Safe: Class I, II, III, Division 1, Groups A, B, C, D, E, F, G; Ex ia IIC T4 Ga	注 2	T4: -50°C ~ 70°C	
		Non-Incendive and Intrinsically Safe: Class I, Division 2, Groups A, B, C, D Ex nA IIC T4 Gc Class I Zone 2 AEx nA IIC T4 Gc	注 1	T4: -50°C ~ 85°C	
		Enclosure: Type 4X/ IP66/ IP67			
		Standards: CSA C22.2 No 0: 2010 (R2015); CSA C22.2 No. 0-M91; CSA C22.2 No 25:2017; CSA C22.2 No 30M; 1986(R2016);CSA C22.2 No 61010-1: 2012 (R2017); CAN/ CSA-C22.2 No.157: 1992(R2016); CSA C22.2 No 213: 2017; CSA C22.2 No 60529:2016; CSA C22.2 No 60079-0:2015; CSA C22.2 No 60079-1:2016; CSA C22.2 60079-11:2014; CSA C22.2 60079-15:2016; CSA C22.2 60079-31:2015; ISA 12.12.01:2017; ANSI/UL 61010-1: 2016; ANSI/ UL 60079-0:2013(R2017); ANSI/ UL 60079-1:2015; ANSI/ UL 60079-11:2014; ANSI/ UL 60079-15:2013(R2017); ANSI/ UL 60079-26 :2017; ANSI/ UL 60079-31 :2015; ANSI/ IEC 60529-2004(R2011); ANSI/UL 122701: 2017; UL 913:2015; UL 916: 2015; FM3615: 2006; FM 3616: 2011; FM 3600: 2011; ANSI/UL 50E: 2015			

危险区认证证书 (续) :

HART 和 DE 通信

MSG 代码	机构	防护类型	电气参数	环境温度	
C	ATEX (欧盟)	Flameproof: Sira 15ATEX2039X II 1/2 G Ex db IIC T6..T5 Ga/Gb II 2 D Ex tb IIIC T 95°C..T125°C Db	注 1	T5/ T95°C: -50 °C ~ 85°C T6: -50 °C ~ 65°C	
		Intrinsically Safe: Sira 15ATEX2039X II 1 G Ex ia IIC T4 Ga	注 2	T4: -50°C ~ 70°C	
		Non Sparking and Intrinsically Safe: Sira12ATEX4234X II 3 G Ex ec IIC T4 Gc II 3 G Ex ic IIC T4 Gc	注 1 注 2	T4: -50°C ~ 85°C	
		Standards: E EN 60079-0: 2018; EN 60079-1: 2014; EN 60079-11: 2012; EN 60079-31: 2014; EN 60079-26: 2015; EN 60079-7: 2015/A1: 2018			
		Flameproof: Sira 15ATEX2039X II 1/2 G Ex db IIC T6..T5 Ga/Gb II 2 D Ex tb IIIC T 95°C..T125°C Db			
		Enclosure: IP66/ IP67			
D	IECEX (世界)	Intrinsically Safe: IECEX SIR 15.0022X Ex ia IIC T4 Ga	注 2	T4: -50°C ~ 70°C	
		Non Sparking: IECEX SIR 15.0022X Ex ec IIC T4 Gc Ex ic IIC T4 Gc	注 1 注 2	T4: -50°C ~ 85°C	
		Flameproof: Ex db IIC T6..T5 Ga/Gb Ex tb IIIC T 95°C..125 °C Db	注 1	T5: -50 °C ~ 85°C T6: -50 °C ~ 65°C	
		Enclosure: IP66/ IP67			
		Standards: IEC 60079-0: 2017; IEC 60079-1:2014; IEC 60079-11: 2011;IEC 60079-7: 2018; IEC 60079-31: 2013; IEC 60079-26: 2014			
E	SAEx (南非)	Intrinsically Safe: Ex ia IIC T4 Ga	注 2	T4: -50 °C 至 70 °C	
		Non Sparking: Ex ec IIC Gc	注 1	T4: -50 °C 至 85 °C	
		Flameproof: Ex db IIC T6..T5 Ga/Gb Ex tb IIIC T95°C..T125 °C Db	注 1	T5: -50 °C ~ 85°C T6: -50 °C ~ 65°C	
		Enclosure: IP66/ IP67			

危险区认证证书 (续) :

HART 和 DE 通信

MSG 代码	机构	防护类型	电气参数	环境温度
F	INMETRO (巴西)	Intrinsically Safe: Ex ia IIC Ga	注 2	T4: -50°C ~ 70°C
		Non Sparking: Ex ec IIC T4 Gc	注 1	T4: -50°C ~ 85°C
		Flameproof: Ex db IIC T6..T5 Ga/Gb Ex tb IIIC T 95°C..T125 °C Db	注 1	T5: -50 °C ~ 85°C T6: -50 °C ~ 65°C
		Enclosure: IP66/ IP67		
		Standards: ABNT NBR IEC 60079-0:2013 (IEC 60079-0:2011); ABNT NBR IEC 60079-1:2009 (IEC 60079-1:2007); ABNT NBR IEC 60079-11:2013 (IEC 60079-11:2011); ABNT NBR IEC 60079-15:2012 (IEC 60079-15:2010); ABNT NBR IEC 60079-26:2008 (IEC 60079-26:2006); ABNT NBR IEC 60079-31:2014 (IEC 60079-31:2013).		
G	NEPSI (中国)	Intrinsically Safe: Ex ia IIC T4 Ga	注 2	T4: -50°C ~ 70°C
		Non Sparking: Ex nA IIC T4 Gc	注 1	T4: -50°C ~ 85°C
		Flameproof: Ex d IIC T6..T5 Ga/Gb Ex tb IIIC Db T95°C..T125 °C Db	注 1	T5: -50 °C ~ 85°C T6: -50 °C ~ 65°C
		Enclosure: IP66/ IP67		
H	KOSHA (韩国)	Flameproof: Ex d IIC T6..T5 Ex tD A21 T 95°C..T125 °C	注 1	T5: -50 °C ~ 85°C T6: -50 °C ~ 65°C
		Intrinsically Safe: Ex ia IIC Ga	注 2	T4: -50°C ~ 70°C
I	EAC Ex (俄罗斯、白俄罗斯和哈萨克斯坦)	Ex d IIC T6..T5 Ga/Gb Ex tb IIIC T95°C Db	注 1	T5: -50 °C ~ 85°C T6: -50 °C ~ 65°C
		Intrinsically Safe: Ex ia IIC T4 Ga	注 2	T4: -50 °C ~ 70°C
		Non Sparking: 2 Ex nA IIC T4 Gc	注 1	T4: -50°C ~ 85°C
		Enclosure : IP 66/67		
K	UATR (乌克兰)	II 1/ 2 G Ex db IIC T6..T5 Ga/Gb	注 1	T5: -50 °C 至 85°C T6: -50 °C 至 65°C
		Intrinsically Safe: Ex ia IIC T4 Ga	注 2	T4: -50 °C 至 70 °C T4: -50 °C 至 45 °C FISCO
		Enclosure : IP 66/67		
1	ATEX and IECEx	Combined ATEX and IECEx See codes C and D	注 2	T4: -50 °C 至 70 °C T4: -50 °C 至 45 °C FISCO

注:

1. 工作参数:

电压 = 11 至 42 V 电流 = 4-20 mA (正常条件下) (3.8 – 23 mA, 故障条件下)

2. 本质安全项目参数:

 $V_{max} = U_i = 30V$ $I_{max} = I_i = 225 mA$ $C_i = 4 nF$ $L_i = 0uH$ $P_i = 0.9W$

危险区认证证书 (续) :

MODBUS 通信

MSG 代码	机构	防护类型	环境温度
6	Approvals™ (美国)	Explosion proof: Class I, Division 1, Groups A, B, C, D Class I, Zone 0/1, AEx db IIC T6..T5 Ga/Gb Dust Ignition Proof: Class II, Division 1, Groups E, F, G; Suitable for Division 1, Class III; Class II, Zone 21, AEx tb IIIC T 95°C Db	T95 °C /T5: -50 °C ~ 85°C T6: -50 °C ~ 65°C
		Non-Incendive Class I, Division 2, Groups A, B, C, D Class I Zone 2 AEx nA IIC T4 Gc	T4: -50°C ~ 85°C
		Enclosure: Type 4X/ IP66/ IP67	
		Standards: FM 3600:2018; FM 3610: 2018; ANSI/ ISA 60079-0: 2013; FM 3615:2018; ANSI/ ISA 60079-1 :2015; FM 3616 : 2011 ; ANSI/ ISA 60079-31 :2015; FM 3810 : 2018; ANSI/ ISA 60079-26 :2017; FM 3611:2018; ANSI/ ISA 60079-15 : 2013; FM 3810 : 2005; ANSI/ ISA 61010-1: 2004;NEMA 250 : 2003 ; ANSI/ IEC 60529 : 2004	
7	CSA (加拿大)	Explosion proof: Class I, Division 1, Groups A, B, C, D Dust Ignition Proof: Class II, III, Division 1, Groups E, F, G Suitable for Division 1, Class III; Zone 0/1, Ex db IIC T6..T5 Ga/Gb Class I, Zone 0/1, AEx db IIC T6..T5 Ga/Gb Ex tb IIIC T 95°C Db Class II, Zone 21, AEx tb IIIC T 95°C Db	T5: -50 °C ~ 85°C T6: -50 °C ~ 65 °C
		Non-Incendive Class I, Division 2, Groups A, B, C, D Ex nA IIC T4 Gc Class I Zone 2 AEx nA IIC T4 Gc	T4: -50°C ~ 85°C
		Enclosure: Type 4X/ IP66/ IP67	
		Standards: CSA C22.2 No 0: 2010(R2015); CSA C22.2 No. 94-M91; CSA C22.2 No 25:2017; CSA C22.2 No 30M; 1986(R2016);CSA No 61010-1: 2012(R2017); CSA C22.2 No 213: 2017; CSA C22.2 No 60529:2016; CSA C22.2 No 60079-0:2015; CSA C22.2 No 60079-1:2016;; CSA C22.2 60079-15:2016; CSA C22.2 No 60079-26: 2016; CSA C22.2 60079-31:2015; ANSI/UL 12.12.01:2017; ANSI/UL 61010-1: 2016; ANSI/ UL 60079-0:2013(R2017); ANSI/ ISA 60079-1:2015; ANSI/ UL 60079-15:2013(R2017); ANSI/ UL 60079-26 :2017; ANSI/ UL 60079-31 :2015; ANSI/IEC 60529: 2004(R2011); ANSI/ UL 913:2015; ANSI/ UL 916: 2015; ANSI/ UL 122701: 2017; FM 3615: 2006; FM 3600: 2011; ANSI/UL 50E: 2015	
8	ATEX (欧盟)	Flameproof: Sira 15ATEX2039X II 1/2 G Ex db IIC T6..T5 Ga/Gb II 2 D Ex tb IIIC T 95°C..T125°C Db	T5/ T95°C: -50 °C ~ 85°C T6: -50 °C ~ 65°C
		Non Sparking Sira12ATEX4234X II 3 G Ex ec IIC T4 Gc	T4: -50°C ~ 85°C
		Standards: EN 60079-0: 2018; EN 60079-1 :2014; EN 60079-31 : 2014; EN 60079-26 :2015; ; EN 60079-7: 2015/A1: 2018	
		Enclosure: IP66/ IP67	
9	IECEX (世界)	Non Sparking: IECEX SIR 15.0022X Ex ec IIC T4 Gc	T4: -50°C ~ 85°C
		Flameproof: Ex db IIC T6..T5 Ga/Gb Ex tb IIIC T 95°C..125 °C Db	T5: -50 °C ~ 85°C T6: -50 °C ~ 65°C
		Enclosure: IP66/ IP67	
		Standards: IEC 60079-0: 2018; IEC 60079-1 :2014; IEC 60079-7: 2018; IEC 60079-31: 2013; IEC 60079-26: 2014	

温度传感器接线图

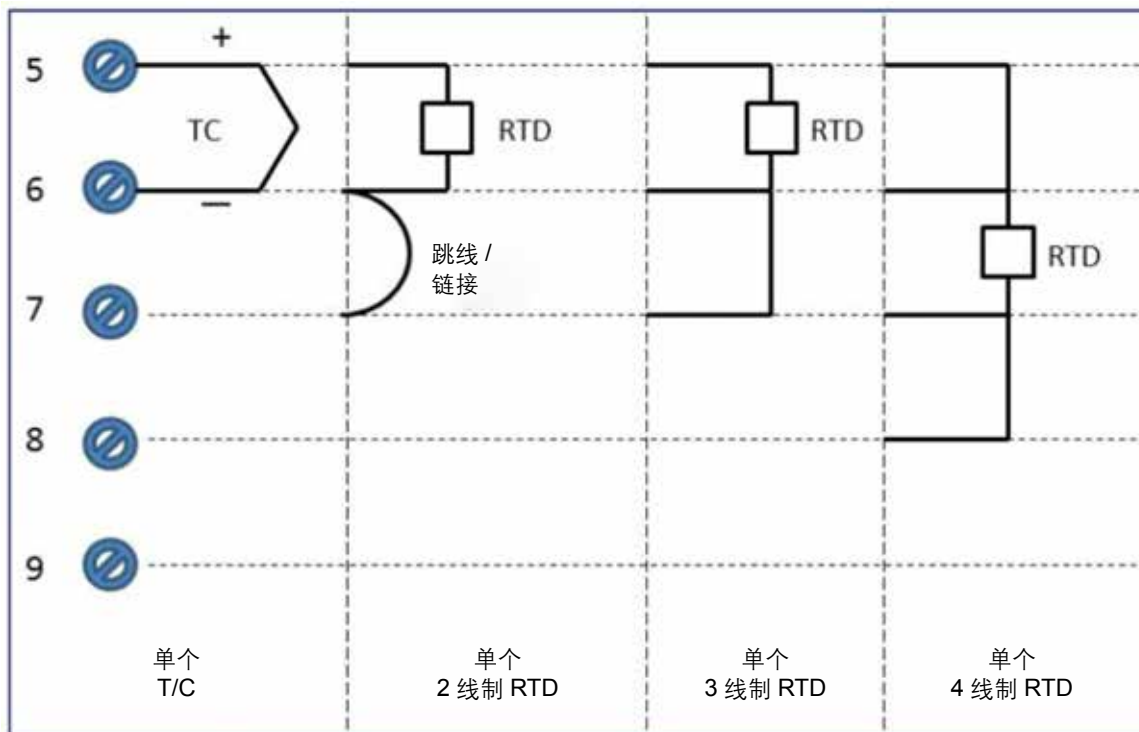


图 3 – 温度传感器接线图

安装和尺寸图

参考尺寸： $\frac{\text{毫米}}{\text{英寸}}$

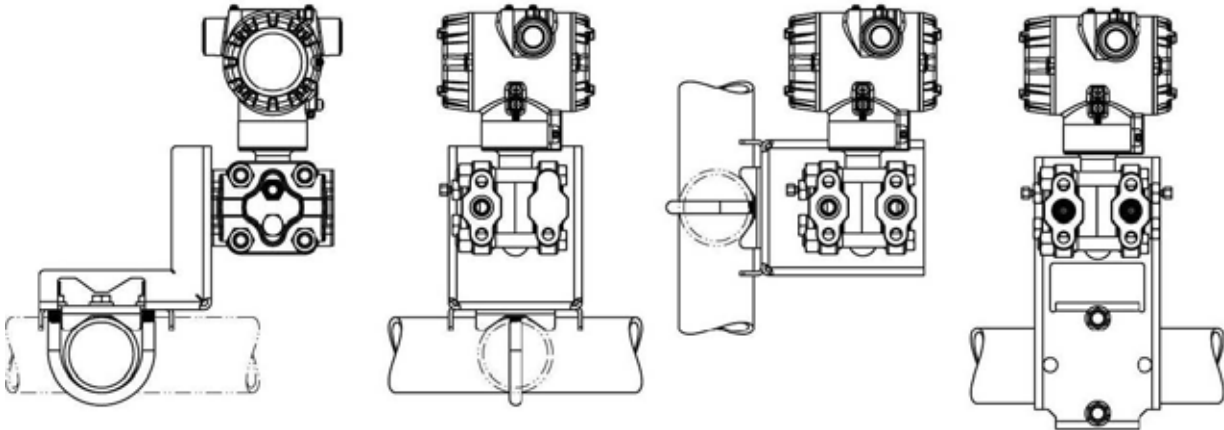


图4 - 安装配置

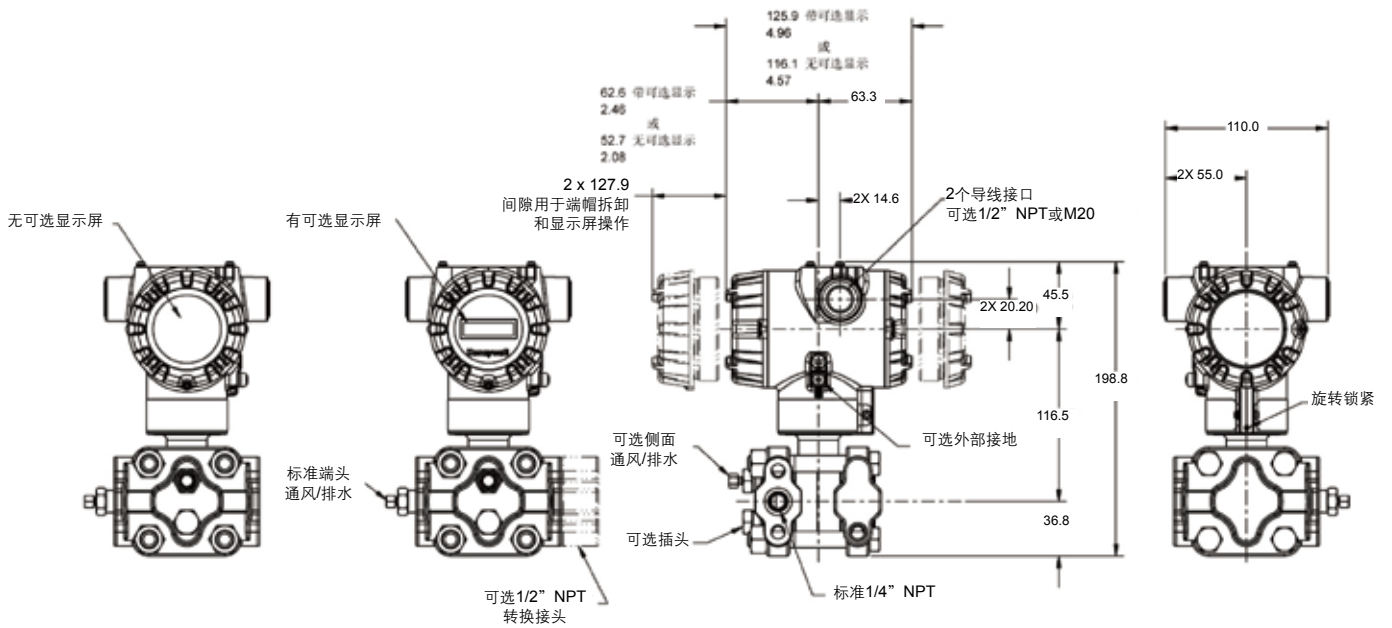


图5 - 典型的安装尺寸，供参考

选型指南内容可能随时变更，仅供参考。在指定或订购一个型号产品之前，请登录以下网页查看最新版本的选型指南：
www.honeywellprocess.com/en-US/pages/default.aspx

选型指南

SMV800 型多变量压力变送器

选型指南：34-SM-16-92 第 9 期

说明：在“关键索引”表格中，利用合适箭头下的列内容通过 IX 选择合适的型号。星号表示可用性。字母 (a) 表示限制条件表格中的限制条件。这些表格用短横线进行分割。

Key Number	I	II	III	IV	V	VI	VII	VIII	IX	X	XI
SM	-	-	-	-	-	-	-	-	-	-	0000



关键索引号	差压范围	静压范围
测量范围	-25 至 +25 ln H ₂ O / -62.5 至 +62.5 mbar	0 至 100 psia/0 至 7 bara
	-400 至 +400 ln H ₂ O / -1000 至 +1000 mbar	0 至 1500 psia/ 0 至 104 bara
	-400 至 +400 ln H ₂ O / -1000 至 +1000 mbar	-14.7 至 4500 psig/-1 至 310 barg
	-2000 至 +2000 ln H ₂ O / -5000 至 +5000 mbar	-14.7 至 4500 psig/-1 至 310 barg

选择型号	可用性
SMA810	↓
SMA845	↓
SMG870	↓
SMG890	↓

表 I	输入类型
温度传感器输入	信号输入 - RTD (2/3/4 线)
	信号输入 - 通用

S1	*	*	*	*
S2	*	*	*	*

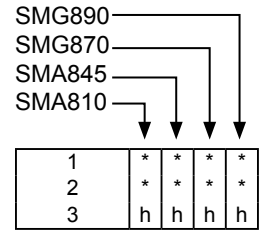
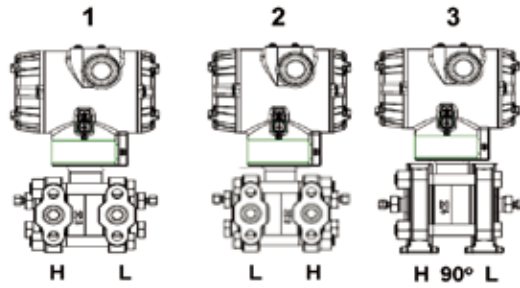
表 II	数字输出
数字输出	否

0	*	*	*	*
---	---	---	---	---

表 III	过程法兰	膜片材料	
a. 过程接口与膜片材质	带镀层的碳钢	316L 不锈钢 Hastelloy® C-276 合金 Monel® 400 合金 钽合金 镀金不锈钢 镀金 Hastelloy C-276 合金 镀金 Monel 400 合金	
	316 不锈钢	3316L 不锈钢 Hastelloy® C-276 合金 Monel® 400 合金 钽合金 镀金不锈钢 镀金 Hastelloy C-276 合金 镀金 Monel 400 合金	
	Hastelloy C-276	Hastelloy® C-276 合金 钽合金 镀金 Hastelloy C-276 合金	
	Monel 400	Monel 400 合金 镀金 Monel 400 合金	
b. 填充液	硅油 200 氟化油 CTFE 硅油 704 Neobee® M-20		
c. 过程连接	无 ½" NPT 内螺纹	无 (1/4" NPTF 标准内螺纹) 与过程及过程接头螺栓匹配的材料	
d. 螺栓与螺母材质	碳钢 316 不锈钢 Grade 660 (NACE A286) 及 NACE 304 不锈钢螺母 Grade 660 (NACE A286) 螺栓和螺母 Monel K500 合金 超级双相钢 B7M 材料		
e. 排气 / 排放口类型 / 位置	过程头类型	排气 / 排放位置	排气口材料
	单端 单端 单端 双端 双端 双端	无 侧壁 / 排气口 侧壁 / 中央排气口 端壁 / 排气口 端壁 / 中央排气口 侧壁 / 排气口 & 端壁 / 塞子	无 与过程头材料匹配 ¹ 仅限不锈钢 与过程头材料匹配 ¹ 仅限不锈钢 与过程头材料匹配 ¹
f. 垫圈材料	Teflon® 或 PTFE (玻璃填充) Viton® 或氟碳化物弹性体 石墨		

A	*	*	*	*
B	*	*	*	*
C	a	a	a	a
D	a	a	a	a
1	*	*	*	*
2	*	*	*	*
3	a	a	a	a
E	*	*	*	*
F	*	*	*	*
G	a	a	a	a
H	a	a	a	a
4	*	*	*	*
5	*	*	*	*
6	a	a	a	a
J	*	*	*	*
K	a	a	a	a
7	*	*	*	*
L	a	a	a	a
8	a	a	a	a
1	*	*	*	*
2	*	*	*	*
3	*	*	*	*
4	*	*	*	*
A	*	*	*	*
H	*	*	*	*
C	*	*	*	*
S	*	*	*	*
N	*	*	*	*
K	p	p	p	p
M	p	p	p	p
D	p	p	p	p
B	*	*	*	*
1	*	*	*	*
2	*	*	*	*
3	t	t	t	t
4	*	*	*	*
5	t	t	t	t
6	*	*	*	*
A	*	*	*	*
B	*	*	*	*
C	*	*	*	*

¹ 过程接口材质为碳钢时，排气 / 排放口的材质为 316 SS。



过程接口 / 连接方向	标准	高端左侧, 低端右侧 2/ 标准过程头朝向
	反向	低端左侧, 高端右侧 2/ 标准过程头朝向
	90° 标准	高端左侧, 低端右侧 2/90° 过程头旋转

1	*	*	*	*
2	*	*	*	*
3	h	h	h	h

认证所有协议	无需认证
认证 - HART 和 DE 协议	FM 防爆认证, 本安型, 不可燃, 防尘 CSA 防爆认证, 本安型, 不可燃, 防尘 ATEX 防爆认证, 本安型, 不可燃 IECEX 防爆认证, 本安型, 不可燃 SAEx/CCoE 防爆认证, 本安型, 不可燃 INMETRO 防爆认证, 本安型, 不可燃 NEPSI 防爆认证, 本安型, 不可燃 KOSHA 防爆认证, 本安型, 不可燃 EAC Customs Union 防爆认证 (俄罗斯、白俄罗斯, 哈萨克斯坦) UATR 防爆认证, 本安型, 不可燃 ATEX/IECEX 防爆认证, 本安型, 不可燃
认证 - Modbus 协议	FM 防爆认证, 本安型, 防尘 CSA 防爆认证, 不可燃, 防尘 ATEX 防爆认证, 不可燃 IECEX 防爆认证, 不可燃

0	*	*	*	*
A	v	v	v	v
B	v	v	v	v
C	v	v	v	v
D	v	v	v	v
E	v	v	v	v
F	v	v	v	v
G	v	v	v	v
H	v	v	v	v
I	v	v	v	v
K	v	v	v	v
1	v	v	v	v
6	w	w	w	w
7	w	w	w	w
8	w	w	w	w
9	w	w	w	w

a. 电子部件外壳材料和连接方式	材料	连接	防雷保护
	聚酯粉末喷涂的铝合金	1/2 NPT M20 1/2 NPT M20	无 无 有 有
b. 输出 / 协议	模拟输出	数字协议	
	4-20mA dc 4-20mA dc 不适用 不适用	HART 协议 DE 协议 * Modbus 协议 (RS485) - 直接过程变量 Modbus 协议 (RS485) - 完全补偿的流量	
c. 用户界面选型	指示器	外部调零、量程及设置按钮	语言
	无 无 高级 高级 高级 高级	无 有 (仅零点 / 量程)	无 无 英 / 德 / 法 / 意 / 西 / 俄 / 土语 英 / 德 / 法 / 意 / 西 / 俄 / 土语 英语、中文、日语 英语、中文、日语

A__	*	*	*	*
B__	*	*	*	*
C__	*	*	*	*
D__	*	*	*	*
E__	*	*	*	*
F__	*	*	*	*
G__	*	*	*	*
H__	*	*	*	*

H	*	*	*	*
D	u	u	u	u
M	*	*	*	*
P	*	*	*	*

_0	*	*	*	*
_A	f	f	f	f
_D	*	*	*	*
_E	*	*	*	*
_H	*	*	*	*
_J	*	*	*	*

a. 应用软件	配置选型			
	故障诊断			
b. 输出限制, 故障安全, 写保护和交流端子设置	标准故障诊断功能			
	写保护	故障模式	交流端子	高 / 低输出限值 ³
	禁用	高于 21.0mA dc	不适用	霍尼韦尔标准 (3.8 - 20.8 mA dc)
	禁用	低于 3.6mA dc	不适用	霍尼韦尔标准 (3.8 - 20.8 mA dc)
	启用	高于 21.0mA dc	不适用	霍尼韦尔标准 (3.8 - 20.8 mA dc)
	启用	低于 3.6mA dc	不适用	霍尼韦尔标准 (3.8 - 20.8 mA dc)
	启用	不适用	启用	Modbus
	禁用	不适用	启用	Modbus
启用	不适用	禁用	Modbus	
禁用	不适用	禁用	Modbus	
c. 通用配置	工厂标准 定制配置 (由客户提供单元数据)			

1__	*	*	*	*
-----	---	---	---	---

1	f	f	f	f
2	f	f	f	f
3	f	f	f	f
4	f	f	f	f
5	g	g	g	g
6	g	g	g	g
7	g	g	g	g
8	g	g	g	g
_S	*	*	*	*
_C	*	*	*	*

² 左侧 / 右侧基于从客户连接端看

³ NAMUR 输出范围 3.8 - 20.5mA dc 可由客户配置, 或从定制配置表 Vc* 中选择

* DE 协议不支持累积器功能

表 VIII	PV1、PV2 & PV3 校准及精度选择		
	精度	校准范围	校准数量
a. 精度和校准	标准	PV1、PV2&PV3 工厂标准	PV1、PV2&PV3 单个校准
		PV1、PV2&PV3 定制 (需要一次元件数据)	PV1、PV2&PV3 单个校准
		PV1、PV2&PV3 定制 (需要一次元件数据)	PV1&PV2 两个校准 PV1&PV2 三个校准

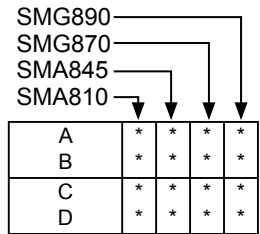


表 IX	附件选型	
	支架类型	材料
a. 安装支架	无	无
	角支架	碳钢
	角支架	304 不锈钢
	角支架	316 不锈钢
	平支架	碳钢
b. 客户位号牌	客户位号牌类型	
	无客户位号牌 单线不锈钢位号牌 (最多可有四行, 每行 26 个字符) 双线不锈钢位号牌 (最多可有四行, 每行 26 个字符)	
c. 未安装的电气 堵头与转换接头	未装配的导管堵头和转接头	
	无需导管堵头或转接头	
	通过认证的 1/2 NPT 外螺纹 - 3/4NPT 内螺纹 316 SS 导管适配器	
	经认证的 1/2 NPT 导管堵头, 316 不锈钢材料	
	经认证的 M20 导管堵头, 316 不锈钢材料 Minifast® 4 针 (1/2 NPT) 接头 (不适合防爆应用) Minifast® 4 针 (M20) 接头 (不适合防爆应用)	

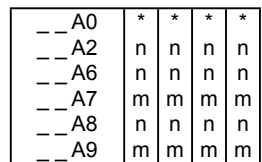
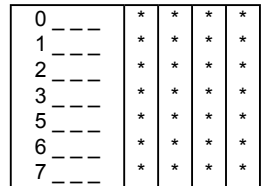


表 X	其他认证和选项: (字符串按顺序排列, 以逗号分隔, 如 XX, XX, XX)
认证与保修	无 - 无其他选项
	NACE MR0175; MR0103; ISO15156 过程接液部件
	NACE MR0175; MR0103; ISO15156 过程接液和非接液部件
	EN10204 Type 3.1 材料可追溯性
	合规认证
	校准测试报告和合规认证
	原产地认证
	FMEDA (SIL 2/3) 认证
	过压泄漏认证 (1.5X MAWP)
	按照 ASTM G93 进行氧气或氯气清洁认证
	PMI 认证 ¹
	延长质保 1 年
	延长质保 2 年
	延长质保 3 年
	延长质保 4 年
延长质保 15 年	

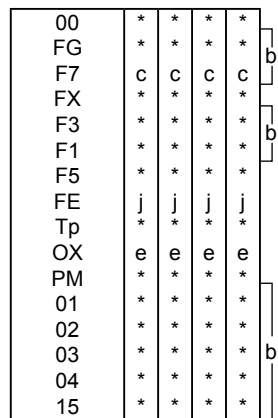
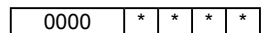


表 XI	制造特别事项
工厂	工厂名称



型号限制

限制字母	仅适用于		不适用于	
	表	选择	表	选择
a			X	F7, FG
c	IIId	N,K,D,B	IIIa	C,D,3,G,H,6,K,L,8
e	IIIb	2		
f			VIb	M,P
g			VIb	H,D
h			IIIe	4, 5, 6
			IXa	1,2,3,5,6,7
j	VI b	H	VIIb	1,2,5,6,7,8
m	Via	B, D, F, H		
n	Vla	A, C, E, G		
p			V	B- 无可用 CRN 编号
t			IIIa	J, K, 7, L, 8
u			VIIIa	C,D
v	VIb	H,D		
w	VIb	M,P		
b	每个组别只能选择一个选项			

新增限制条件
新增限制条件

已经过修改, 包含 5、6、7、8

新增限制条件
新增限制条件

¹ PM 选项仅适用于所有 SmartLine 压力变送器的过程接液部件, 如过程连接、法兰、衬套、透气塞, 但有镀层的碳钢过程连接和法兰除外。PM 选项还适用于膜片, 镀金、STG 及 STA 直联结构压力变送器除外。

现场安装 / 附件

说明	零件号
集成安装的高级指示器组件 (英语、德语、法语、西班牙语、意大利语、俄语、土耳其语 - 与 HART 及 DE 电子模块兼容)	50049846-506
集成安装的高级指示器组件 (英语、中文、日语 - 与 HART 及 DE 电子模块兼容)	50087087-503
集成安装的高级指示器组件 (英语、中文、日语 - 与 HART 及 DE 电子模块兼容)	50049846-507
集成安装的高级指示器组件 (英语、德语、法语、西班牙语、意大利语、俄语、土耳其语 - 与 HART 及 DE 电子模块兼容)	50087087-507
对于 HART 或 DE 模块, 端子排不带防雷模块	50086421-521
对于 HART 或 DE 模块, 端子排带防雷模块	50086421-523
对于 Modbus 模块, 端子排不带防雷模块	50086421-531
对于 Modbus 模块, 端子排带防雷模块	50086421-532
HART 电子模块	50098718-501
带外部配置按钮接口的 HART 电子模块	50098718-502
DE 电子模块	50098718-503
带外部配置按钮的 DE 电子模块	50098718-504
带外部配置按钮的 Modbus 电子模块	50098718-510
Modbus 电子模块	50098718-509