

STA700 SmartLine Pressão Absoluta Especificação 34-ST-03-100-BR



Introdução

Parte da família de produtos SmartLine®, o STA700 e o STA70L são adequados para monitoração, controle e aquisição de dados. Os produtos STA70X contam com a tecnologia de sensor piezorresistivo, combinando sensores de pressão com compensação de temperatura, o que proporciona alta precisão, estabilidade e desempenho em uma ampla variedade de pressões e temperaturas de aplicação. A família de produtos SmartLine foi também integralmente testada e possui conformidade com o sistema Experion® PKS, proporcionando o nível mais alto em termos de garantia de compatibilidade e de integração de recursos. Os produtos SmartLine atendem facilmente às mais exigentes necessidades de aplicações e medições de pressão.

Os melhores recursos da categoria:

- Precisão de até 0,065% de span calibrada
- Compensação automática da temperatura
- Variações de range de até 100:1
- Rapidez na resposta de até 100 ms
- Recursos de exibição alfanumérica
- Recurso de ajuste de zero externo, span e configuração
- Conexões elétricas resistentes a inversão de polos e não suscetíveis à polaridade
- Recursos de diagnóstico integrados
- Design Integral Dual Seal para segurança, com base nas especificações ANSI/NFPA 70-202 e ANSI/ISA 12.27.0
- Conformidade integral com os requisitos SIL 2/3, como padrão.
- Características de design modular

Limites de span e range:

Modelo	URL mmHgA (mbarA)	LRL mmHgA (mbarA)	Span mín. HgA (mbarA)	MAWP mmHgA (mbarA)
STA722/72L	780 (1040)	0 (0)	50 (65,0)	780 (1040)
Modelo	psia (barA)	psi (barA)	psi (barA)	psia (barA)
STA740/74L	500 (35)	0 (0)	5 (0,35)	500 (35)
STA77L	3000 (210)	0 (0)	30 (2,1)	3000 (210)



Figura 1 – Os transmissores de pressão absoluta STA700 possuem a tecnologia de sensores piezorresistivos, comprovada em testes de campo

Opções de comunicação/saída:

- Honeywell Digitally Enhanced (DE)
- HART® (versão 7.0)
- FOUNDATION™ Fieldbus

Todos os transmissores estão disponíveis juntamente com os protocolos de comunicação relacionados acima.

Descrição

A família de transmissores de pressão SmartLine foi projetada em torno de um sensor piezorresistivo de alto desempenho. Esse único sensor de fato integra múltiplos sensores, vinculando o processo de medição de pressão com a pressão estática integrada (Modelos DP) e medidas de compensação de temperatura. Este nível de desempenho permite que o ST 700 substitua a maioria dos transmissores competitivos disponíveis hoje.

Indicação/exibição de opções

O projeto modular do ST 700 acomoda um visor LCD alfanumérico básico.

Recursos do visor LCD alfanumérico básico

- Modular (pode ser adicionado ou removido em campo)
- Ajustes de posicionamento de 0, 90, 180 e 270 graus
- Unidades de medição Pa, KPa, MPa, KGcm₂, Torr, ATM, iH₂O, mH₂O, bar, mbar, inH₂O, inHG, FTH₂O, mmH₂O, mm HG e psi
- 2 linhas, 16 caracteres (4,13H x 1,83W mm)
- Indicação de saída quadrática (√)

Diagnóstico

Todos os transmissores SmartLine oferecem um diagnóstico acessível, que auxilia com alertas antecipados sobre possíveis circunstâncias de falha, minimizando os períodos não planejados de interrupção no funcionamento, proporcionando **custos gerais e operacionais reduzidos**

Ferramentas de configuração

Opção de configuração integral composta por três botões

Compatível com todos os requisitos elétricos e ambientais, a linha SmartLine oferece o recurso de configuração do transmissor e do visor por meio de três botões que podem ser acessados externamente durante a seleção de uma opção de exibição. Os recursos zero/span também estão opcionalmente disponíveis por meio desses botões, com ou sem a escolha da opção de exibição.

Configuração Hand Held

Os transmissores SmartLine dispõem de comunicação bidirecional e do recurso de configuração entre o operador e o transmissor. Isso é possível através do Configurador de comunicações múltiplas com certificação de campo (MCT202) da Honeywell. O MCT202 é capaz de configurar os dispositivos DE e HART em campo, e também pode ser solicitado para a utilização em ambientes internos e seguros. Todos os transmissores da Honeywell foram projetados e testados em conformidade com os protocolos de comunicação fornecidos, e projetados para funcionarem com qualquer dispositivo de configuração hand held.

Configuração de computadores pessoais

O Kit de ferramentas de configuração SCT 3000 da Honeywell proporciona uma forma simples de configurar os instrumentos Digitally Enhanced (DE), com a utilização de um computador pessoal atuando como a interface de configuração. Os softwares Field Device Manager (FDM) e FDM Express também estão disponíveis para o gerenciamento das configurações dos dispositivos HART e Fieldbus.

Integração de sistemas

- Todos os protocolos de comunicações SmartLine atendem aos padrões mais recentes publicados, referente aos dispositivos HART/DE/Fieldbus.
- A integração com o Experion PKS da Honeywell oferece as vantagens exclusivas a seguir.
 - Relatório de adulteração
 - Vistas de planta no FDM, com resumos de condições
 - Todas as unidades ST 700 foram testadas para proporcionar o mais alto nível de garantia de compatibilidade

Projeto modular

Para ajudar a reduzir os custos com manutenção e estoque, todos os transmissores ST 700 possuem design modular para oferecer ao usuário a possibilidade de substituição do corpo do medidor, de adicionar indicadores ou alterar módulos eletrônicos sem que isso afete o desempenho geral ou a aprovação das certificações do chassi. Cada compartimento de medição possui características exclusivas a fim de proporcionar um desempenho dentro da tolerância permitida em uma ampla gama de variações de aplicação em termos de temperatura e pressão e, em função da interface avançada da Honeywell, os módulos eletrônicos podem ser alternados com qualquer módulo eletrônico, sem perder as características de desempenho dentro da tolerância permitida.

Recursos modulares

- Substituição do corpo do medidor
- Troca/substituição de módulos eletrônicos/de comunicação*
- Adição ou remoção de indicadores integrais*
- Adição ou remoção da proteção da iluminação (conexão de terminal)*

* Pode ser substituído em campo em todos os ambientes elétricos (incluindo IS), à exceção de ambientes à prova de incêndios, sem que as autorizações do setor regulador sejam violadas.

Sem prejuízo ao desempenho, a modularidade da Honeywell resulta na **redução das necessidades de estoque e em custos operacionais e gerais reduzidos**.

Especificações de desempenho¹**Precisão de referência²:** (conformidade com +/-3 Sigma)

Modelo	URL	LRL	Span mín.	Relação máxima de modulação	Precisão da referência % de span
STA722	780 mmHgA (1040 mbarA)	0,0 mmHgA (0,0 mbarA)	50 mmHgA (65,0 mbarA)	15:1	0,065%
STA740	500 psia (35 barA)	0,0 mmHgA (0,0 mbarA)	5 psia (0,35 barA)	100:1	
STA72L	780 mmHgA (1040 mbarA)	0,0 mmHgA (0,0 mbarA)	50 mmHgA (65,0 mbarA)	15:1	
STA74L	500 psia (35 barA)	0,0 mmHgA (0,0 mbarA)	5 psia (0,35 barA)	100:1	
STA77L	3000 psi (210 barA)	0,0 mmHgA (0,0 mbarA)	30 psia (2,1 barA)	100:1	

O ajuste de zero e e span podem ser configurados em qualquer ponto dos limites de range listados (URL/LRL)

Precisão no span e temperatura especificados: (Combinado zero e span, conformidade com +/-3 Sigma)

Modelo	URL	Modulações maiores que	Precisão ¹ (% de Span)			Efeito da temperatura (% de Span/50°F)	
			A	B	C (veja unidades URL)	D	E
STA722	780 mmHgA (1040 mbarA)	8:1	0.015	0.05	90(120)	0.065	0.045
STA740	500 psia (35 barA)	25:1			20(1,4)	0.050	0.010
STA72L	780 mmHgA (1040 mbarA)	5:1			140(187)	0.065	0.100
STA74L	500 psia (35 barA)	25:1			20(1,4)	0.050	0.015
STA77L	3000 psi (210 barA)	6:1			500(35)	0.050	0.010
			Efeito de modulação $\pm \left[A + B \left(\frac{C}{\text{Span}} \right) \right]$ % de Span			Efeito da temperatura $\pm \left[D + E \left(\frac{\text{URL}}{\text{Span}} \right) \right]$ % de Span por 28°C (50°F)	

Desempenho total (% de span):

$$\text{Cálculo do desempenho total: } = \pm \sqrt{(\text{Precisão})^2 + (\text{Efeito da temperatura})^2}$$

Exemplos de desempenho total (para comparação): modulação a 5:1, alteração de +/-50°F (28°C)**STA722 a 156 mmHgA:** 0,297% de span**STA72L a 156 mmHgA:** 0,569% de span**STA740 a 100 psia:** 0,119% de span**STA74L a 100 psia:** 0,141% de span**STA77L a 600 psia:** 0,119% de span**Frequência de calibração normal:**

A verificação da calibração é recomendada a cada dois (2) anos

Observações:

1. Precisão com base em terminal - inclui efeitos combinados de linearidade, histerese e repetitividade.

Saída analógica com adição de 0,005% de span.

2. Para spans baseados em zero e condições de referência de: 25°C (77°F), 10 a 55% RH, e diafragma de barreira em aço inoxidável 316.

Condições operacionais – Todos os modelos

Parâmetro	Condição de referência		Condição nominal		Limites operacionais		Transporte e armazenamento	
	°C	°F	°C	°F	°C	°F	°C	°F
Temperatura ambiente ¹	25±1	77±2	-40 a 85	-40 a 185	-40 a 85	-40 a 185	-55 a 120	-67 a 248
Temperatura do corpo de medição ²								
	STA722/STA72L	25±1 77±2	Veja a Figura 1		Veja a Figura 1		-55 a 125	-67 a 257
	STA740, 74L, 77L	25±1 77±2	-40 a 110	-40 a 230	-40 a 125	-40 a 257	-55 a 125	-67 a 257
Umidade %RH	10 a 55		0 a 100		0 a 100		0 a 100	
Região de vácuo - Pressão mínima STA722, 72L, 740, 74L, 77L	Veja a Figura 2. Funciona dentro das especificações acima de 25 mmHgA (33 mbarA). A exposição a curto prazo ³ a vácuo total não causará danos.							
Voltagem e corrente de alimentação, resistência de carga (HART e DE)	10,8 a 42,4 Vcc nos terminais (versões IS limitadas a 30 Vcc) 0 a 1.440 ohms (como mostra a Figura 3)							
Pressão máxima de trabalho permitida (MAWP) ^{4,5}	STA722, 72L = 780 mmHgA, 1.040 mbarA STA740, 74L = 500 psia, 35 barA STA77L = 3.000 psia, 210 barA							

¹ Temperatura operacional do visor LCD: -20°C a +70°C Temperatura de armazenamento: -30°C a 80°C.

² Para o fluido de preenchimento CTFE, a variação é de -15 a 110°C (5 a 230°F)

³ O curto prazo é igual a duas horas a 70°C (158°F)

⁴ As unidades resistem a excesso de pressão de 1,5 x MAWP, sem danos

⁵ Verifique com o fabricante as MAWP dos transmissores ST 700 que possuem a aprovação do CRN

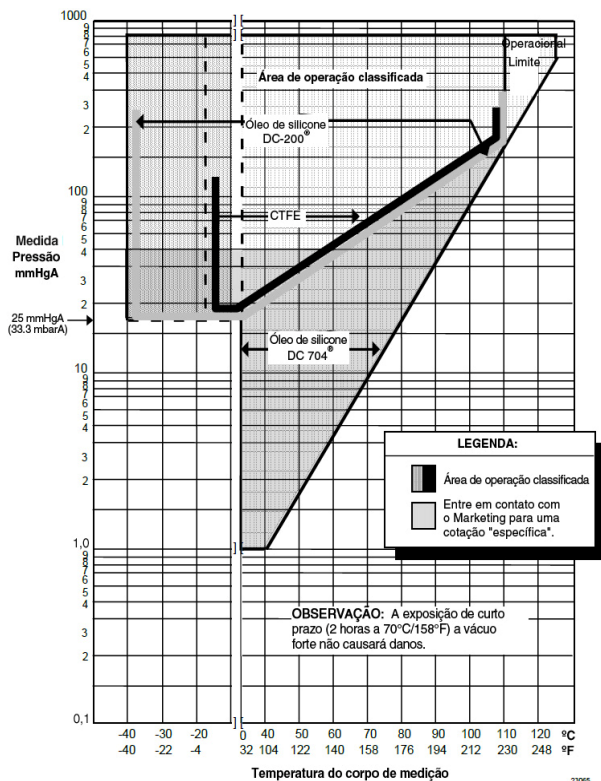


Figura 2 – Gráfico de pressão medida X temperatura de corpo de medição de STA722, 72L

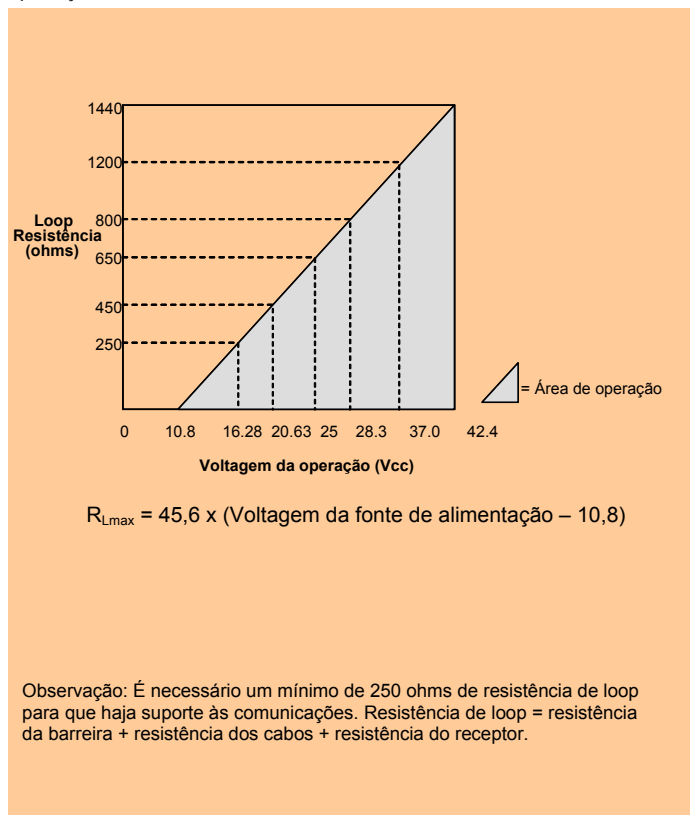


Figura 3 – gráficos e cálculos de voltagem de alimentação e resistência de loop

Desempenho em conformidade com as condições estipuladas – Todos os modelos

Parâmetro	Descrição						
Saída analógica Comunicações digitais:	Cabeamento duplo, de 4 a 20 mA (apenas para os transmissores HART e DE) Em conformidade com o protocolo Honeywell DE, HART 7 ou FOUNDATION Fieldbus ITK 6.0.1 Todos os transmissores, independentemente do protocolo, possuem conexão não suscetível à polaridade.						
Modos de falha na saída	<table style="width: 100%; border: none;"> <tr> <td style="text-align: center;">Padrão Honeywell:</td> <td style="text-align: center;">Conformidade com o padrão NAMUR NE 43:</td> </tr> <tr> <td>Limites normais: 3,8 – 20,8 mA</td> <td>3,8 – 20,5 mA</td> </tr> <tr> <td>Modo de falha: ≤ 3,6 mA e ≥ 21,0 mA</td> <td>≤ 3,6 mA e ≥ 21,0 mA</td> </tr> </table>	Padrão Honeywell:	Conformidade com o padrão NAMUR NE 43:	Limites normais: 3,8 – 20,8 mA	3,8 – 20,5 mA	Modo de falha: ≤ 3,6 mA e ≥ 21,0 mA	≤ 3,6 mA e ≥ 21,0 mA
Padrão Honeywell:	Conformidade com o padrão NAMUR NE 43:						
Limites normais: 3,8 – 20,8 mA	3,8 – 20,5 mA						
Modo de falha: ≤ 3,6 mA e ≥ 21,0 mA	≤ 3,6 mA e ≥ 21,0 mA						
Efeito da voltagem de alimentação	0,005% de span por volt.						
Tempo de ligação do transmissor (inclui energização e algoritmos de teste)	HART ou DE: 2,5 seg Foundation Fieldbus: Dependente do host						
Tempo de resposta (atraso + constante de tempo)	<table style="width: 100%; border: none;"> <tr> <td style="text-align: center;">Protocolo DE/HART</td> <td style="text-align: center;">FOUNDATION Fieldbus</td> </tr> <tr> <td style="text-align: center;">100ms</td> <td style="text-align: center;">150ms (Dependente do host)</td> </tr> </table>	Protocolo DE/HART	FOUNDATION Fieldbus	100ms	150ms (Dependente do host)		
Protocolo DE/HART	FOUNDATION Fieldbus						
100ms	150ms (Dependente do host)						
Constante de tempo de amortecimento	HART: ajustável, de 0 a 32 segundos em incrementos de 0,1. Valor padrão: 0,5 segundos DE: Valores discretos 0, 0,16, 0,32, 0,48, 1, 2, 4, 8, 16, 32 segundos. Valor padrão: 0,48 segundos						
Efeito da vibração	Inferior a +/- 0,1% de URL sem amortecimento Em cada campo ou tubulação IEC60770-1, alto nível de vibração (10-2000Hz: deslocamento de 0,21/3g de aceleração máxima)						
Compatibilidade eletromagnética	Atende aos requisitos do padrão IEC61326-3-1						
Opção de proteção contra raios	Corrente de fuga: máximo de 10uA a 42,4VCC 93C Taxa de impulso: <table style="width: 100%; border: none;"> <tr> <td style="text-align: center;">8/20uS</td> <td style="text-align: center;">5000A (>10 descargas)</td> <td style="text-align: center;">10000A (mínimo de 1 descarga)</td> </tr> <tr> <td style="text-align: center;">10/1000uS</td> <td style="text-align: center;">200A (> 300 descargas)</td> <td></td> </tr> </table>	8/20uS	5000A (>10 descargas)	10000A (mínimo de 1 descarga)	10/1000uS	200A (> 300 descargas)	
8/20uS	5000A (>10 descargas)	10000A (mínimo de 1 descarga)					
10/1000uS	200A (> 300 descargas)						

Especificações dos materiais (consulte o Guia de Seleção de Modelos sobre disponibilidade/restrições de vários modelos)

Parâmetro	Descrição
Material da barreira de diafragmas	STA700: 316L SS, Hastelloy® C-276 ² , Monel® 400 ³ , Tântalo STA70L: 316L SS, Hastelloy C-276
Material do cabeçote do processo	STA700: Aço carbono (revestido de zinco) ⁵ , 316 SS ⁴ , Hastelloy® C-276 ⁶ , Monel® 400 ⁷ STG70L: 316 SS ⁴
Válvulas e conectores das aberturas/drenos¹	STA700: 316 SS ⁴ , Hastelloy C-276 ² , Monel 400 ⁷ STA70L: N/D
Gaxetas do cabeçote	STA700: PTFE padrão com preenchimento de vidro. Viton® e grafite são opcionais. STA70L: N/D
Aparafusamento do corpo de medição	STA700: Aço carbono (revestido de zinco) padrão. As opções incluem parafusos e porcas 316 SS, NACE A286 SS ou parafusos NACE A286 SS e porcas 304 SS STA70L: N/D
Braçadeira de montagem	Braçadeira angular de aço carbono (revestido de zinco) ou aço inoxidável 304 ou braçadeira plana de aço carbono disponível com 2" de braçadeira para tubo. Veja as Figuras 4 e 5
Fluido de preenchimento	Silicone DC® óleo 200 ou CTFE (Clorotrifluoroetileno).
Alojamento eletrônico	Revestimento em pó puro de poliéster Percentual baixo de cobre (<0,4%)-alumínio. Atende aos requisitos do padrão NEMA 4X, IP66, IP67 e NEMA 7 (à prova de explosão). Todos os alojamentos em aço inoxidável são opcionais.
Conexões de processo	STA700: NPT (fêmea) de ½ pol., DIN 19213 (padrão) STA70L: NPT (fêmea) de ½ pol., NPT macho de 1,27 cm, 9/16 Aminco, DIN19213
Fiação	Aceita até 16 AWG (1,5 mm de diâmetro).
Dimensões	Veja as Figuras 4 e 5
Peso líquido	STA700: 8,3 libras (3,8 Kg). STA70L: 3,6 libras (1,6 Kg) com alojamento de alumínio

¹ Aberturas/drenos foram vedados com Teflon®² Hastelloy® C-276 ou UNS N10276³ Monel® 400 ou UNS N04400⁴ Fornecido como 316 SS ou como Nível CF8M, a fundição equivalente de 316 SS.⁵ Os cabeçotes de aço inoxidável possuem revestimento de zinco, e não é recomendado o contato com água devido à migração de hidrogênio. Para esse tipo de trabalho, use aço inoxidável molhado 316

Cabeçotes do processo.

⁶ Hastelloy® C-276 ou UNS N10276. Fornecido conforme indicado ou como Nível CW12MW, a fundição equivalente de Hastelloy® C-276⁷ Monel® 400 ou UNS N04400. Fornecido conforme indicado ou como Nível M30C, a fundição equivalente de Monel® 400

Protocolos de comunicação e diagnóstico

Protocolo HART

Versão:

HART 7

Fonte de alimentação

Voltagem: 10,8 a 42,4 Vcc nos terminais

Carga: Máximo de 1440 ohms, consulte a figura 2

Carga mínima: 0 ohms. (Para as comunicações handheld, uma carga mínima de 250 ohms é necessária)

Foundation Fieldbus (FF)

Requisitos da fonte de alimentação

Voltagem: 9,0 a 32,0 Vcc nos terminais

Corrente em regime estacionário: 17,6 mAcc

Corrente para o download do software: 27,4 mAcc

Blocos de função disponíveis

Tipo de bloco	Qtd	Tempo de execução
Recurso	1	n/d
Transdutor	1	n/d
Diagnóstico	1	n/d
Entrada analógica	1*	30 ms
PID com autoajuste	1	45 ms
Integrador	1	30 ms
Caractere de sinalização (SC)	1	30 ms
Visor LCD	1	n/d
Bloco de fluxo	1	30 ms
Seletor de entrada	1	30 ms
Aritmético	1	30 ms

* O bloco AI pode ter duas (2) instanciações adicionais.

Todos os blocos de funções disponíveis atendem aos padrões FOUNDATION Fieldbus. Os blocos PID oferecem suporte aos algoritmos PID ideais e robustos, com implementação integral de ajuste automático.

Programador ativo de link

Os transmissores podem exercer a função de Programador ativo de link e tomar a frente em caso de desconexão do host. Ao atuar como LAS (Programador de link ativo), o dispositivo garante a transferência dos dados programados que são geralmente usados na transferência cíclica de dados de loop de controle entre os dispositivos no Fieldbus.

Quantidade de dispositivos/segmento

Modelo de entidade IS: 6 dispositivos/segmento

Entradas de programação

Máximo de 18 entradas de programação

Quantidade de VCRs: máx. de 24

Testes de conformidade: Testado conforme ITK 6.0.1

Download de software

Utiliza a Classe 3 do procedimento de download tradicional de software, conforme a norma FF-883, que permite que os dispositivos de campo de qualquer fabricante recebam atualizações de software de qualquer host.

Honeywell Digitally Enhanced (DE)

O protocolo DE é de propriedade da Honeywell e fornece comunicações digitais entre os dispositivos de campo habilitados Honeywell DE e hosts.

Fonte de alimentação

Voltagem: 10,8 a 42,4 Vcc nos terminais

Carga: Máximo de 1440 ohms, consulte a figura 2

Diagnóstico padrão

Os diagnósticos ST 700 de alto nível são relatados como críticos ou não críticos e legíveis por meio das ferramentas DD/DTM ou de exibição integral conforme mostrado abaixo.

Diagnóstico crítico

Ferramentas HART DD/DTM	Visor básico
Falha no módulo eletrônico DAC	Falha no módulo eletrônico
Corrupção do corpo de medição NVM	Falha no corpo de medição
Corrupção de dados de configuração	Falha no módulo eletrônico
Falha no diagnóstico do módulo eletrônico	Falha no módulo eletrônico
Falha crítica no corpo de medição	Falha no corpo de medição
Tempo limite de comunicação do sensor	Falha na comunicação do corpo de medição

Diagnóstico não crítico

Ferramentas HART DD/DTM
Falha no visor
Falha na comunicação do módulo eletrônico
Correção excessiva do corpo de medição
Sensor acima da temperatura
Modo de corrente fixa
PV fora do intervalo
Sem calibração de fábrica
Sem compensação DAC
Erro de definição LVR - sem botão de configuração
Erro de definição URV - botão de configuração de span
AO fora do intervalo
Ruído de corrente de loop
Comunicação não confiável de corpo de medição
Alarme contra violação
Sem calibração DAC
Voltagem de alimentação do sensor baixa

Consulte a observação técnica de diagnóstico do ST 700 sobre informações de diagnóstico de níveis adicionais.

Outras opções de certificação

Materiais

- NACE MRO175, MRO103, ISO15156

Certificações de aprovação:

AGÊNCIA	TIPO DE PROTEÇÃO	OPÇÃO DE COMUNICAÇÃO	PARÂMETROS DE CAMPO	TEMPERATURA AMBIENTE (Ta)
Aprovações FM™	À prova de explosão: Classe I, Divisão 1, Grupos A, B, C, D; À prova de poeira e explosão: Classe II, III, Divisão 1, Grupos E, F, G; T4 Classe I, Zona 1/2, AEx d IIC T4 Classe II, Zona 21, AEx tb IIIC T 95°C IP 66	Todos	Observação 1	-50°C a 85°C
	Intrinsecamente seguro: Classe I, II, III, Divisão 1, Grupos A, B, C, D, E, F, G; T4	4-20 mA / DE/ HART	Observação 2a	-50°C a 70°C
	Classe I, Zona 0, AEx ia IIC T4 Classe II, Zona 20, AEx ta IIIC T 95°C IP 66	Foundation Fieldbus	Observação 2b	-50°C a 70°C
	Não inflamável: Classe I, II, III, Divisão 2, Grupos nas localizações A, B, C, D.	4-20 mA / DE/ HART	Observação 1	-50°C a 85°C
	Classe I, Zona 2, AEx nA IIC T4 Classe II, Zona 22, AEx tc IIIC T 95°C IP 66	Foundation Fieldbus	Observação 1	-50°C a 85°C
	Involúcro: Tipo 4X/ IP66/ IP67	Todos	Todos	-
Associação Canadense de Padrões (CSA)	À prova de explosão: Classe I, Divisão 1, Grupos A, B, C, D; À prova de poeira e explosão: Classe II, III, Divisão 1, Grupos E, F, G; T4 Ex d IIC T4 Ex tb IIIC T 95°C IP 66	Todos	Observação 1	-50°C a 85°C
	Intrinsecamente seguro: Classe I, II, III, Divisão 1, Grupos A, B, C, D, E, F, G; T4	4-20 mA / DE/ HART	Observação 2a	-50°C a 70°C
	Ex nA IIC T4 Ex tc IIIC T 95°C IP 66	Foundation Fieldbus	Observação 2b	-50°C a 70°C
	Não inflamável: Classe I, II, III, Divisão 2, Grupos nas localizações A, B, C, D; T4	4-20 mA / DE/ HART	Observação 1	-50°C a 85°C
	Ex nA IIC T4 Ex tc IIIC T 95°C IP 66	Foundation Fieldbus- FNICO	Observação 1	-50°C a 85°C
	Involúcro: Tipo 4X/ IP66/ IP67	Todos	Todos	-
	Número de registro no Canadá (CRN):	Todos os modelos foram registrados em todas as províncias e territórios do Canadá e obtiveram o reconhecimento da CRN: 0F8914.5C.		

Certificações de aprovação: (Continuação)

ATEX	À prova de chamas: II 1/2 G Ex d IIC T4 II 2 D Ex tb IIIC T 85°C IP 66	Todos	Observação 1	-50°C a 85°C
	Intrinsecamente seguro: II 1 G Ex ia IIC T4	4-20 mA / DE/ HART	Observação 2a	-50°C a 70°C
		Foundation Fieldbus	Observação 2b	-50°C a 70°C
	Não inflamável: II 3 G Ex nA IIC T4	4-20 mA / DE/ HART	Observação 1	-50°C a 85°C
		Foundation Fieldbus	Observação 1	-50°C a 40°C
Invólucro: IP66/ IP67	Todos	Todos	-	
IECEX (Internacional)	À prova de chamas: Ga/Gb Ex d IIC T4 Ex tb IIIC T 85°C IP 66	Todos	Observação 1	-50°C a 85°C
	Intrinsecamente seguro: Ex ia IIC T4	4-20 mA / DE/ HART	Observação 2a	-50°C a 70°C
		Foundation Fieldbus	Observação 2b	-50°C a 70°C
	Não inflamável: Ex nA IIC T4	4-20 mA / DE/ HART	Observação 1	-50°C a 85°C
		Foundation Fieldbus	Observação 1	-50°C a 85°C
Invólucro: IP66/ IP67	Todos	Todos	-	
SAEx (África do Sul)	À prova de chamas: Ga/Gb Ex d IIC T4 Ex tb IIIC T 85°C IP 66	Todos	Observação 1	-50°C a 85°C
	Intrinsecamente seguro: Ex ia IIC T4	4-20 mA / DE/ HART	Observação 2a	-50°C a 70°C
		Foundation Fieldbus	Observação 2b	-50°C a 70°C
	Não inflamável: Ex nA IIC T4	4-20 mA / DE/ HART	Observação 1	-50°C a 85°C
		Foundation Fieldbus	Observação 1	-50°C a 85°C
Invólucro: IP66/ IP67	Todos	Todos	-	
INMETRO (Brasil)	À prova de chamas: Br- Ga/Gb Ex d IIC T4 Br- Ex tb IIIC T 85°C IP 66	Todos	Observação 1	-50°C a 85°C
	Intrinsecamente seguro: Br- Ex ia IIC T4	4-20 mA / DE/ HART	Observação 2a	-50°C a 70°C
		Foundation Fieldbus	Observação 2b	-50°C a 70°C
	Não inflamável: Ex nA IIC T4	4-20 mA / DE/ HART	Observação 1	-50°C a 85°C
		Foundation Fieldbus	Observação 1	-50°C a 85 °C
Tipo de invólucro: IP 66/67	Todos	Todos	-	

NEPSI (China)	À prova de chamas: Br- Ga/Gb Ex d IIC T4 Br- Ex tb IIIC T 85°C IP 66	Todos	Observação 1	-50°C a 85°C
	Intrinsecamente seguro: Br- Ex ia IIC T4	4-20 mA / DE/ HART	Observação 2a	-50°C a 70°C
		Foundation Fieldbus	Observação 2b	-50°C a 70°C
	Não inflamável: Ex nA IIC T4	4-20 mA / DE/ HART	Observação 1	-50°C a 85°C
		Foundation Fieldbus	Observação 1	-50°C a 85°C
	Tipo de invólucro: IP 66/67	Todos	Todos	-

Observações:

1. Parâmetros de operação:

Voltagem= 11 a 42 V CC	Corrente= Normal de 4-20 mA Normal (Falhas de 3,8 – 23 mA)
= 10 a 30 V (FF)	= 30 mA (FF)
2. Parâmetros intrinsecamente seguros da entidade
 - a. Valores analógicos/ DE/ HART da entidade:

Vmax = Ui = 30V	I _{max} = I _i = 105mA	Ci = 4,2 nF	Li = 0	Pi = 0,9W
-----------------	---	-------------	--------	-----------
 - b. Foundation Fieldbus- Valores da entidade

Vmax = Ui = 30V	I _{max} = I _i = 225mA	Ci = 0nF	Li = 0	Pi = 1W
-----------------	---	----------	--------	---------

Certificados marítimos	Este certificado define as certificações cobertas para a família de produtos Transmissores de pressão ST 700. Este certificado garante que a compilação de cinco certificados da Honeywell abranja atualmente a certificação desses produtos para aplicações marítimas.
	American Bureau of Shipping (ABS) - Normas de 2009 para recipientes de aço 2009 1-1-4/3.7, 4-6-2/5.15, 4- 8-3/13 e 13.5, 4-8-4/27.5.1, 4-9-7/13. Número do certificado: 04-HS417416-PDA
	Código do produto Bureau Veritas (BV) : 389:1H. Número do certificado: 12660/B0 BV
	Classes de localização Det Norske Veritas (DNV) : Temperatura D, Umidade B, Vibração A, EMC B, Invólucro C. Para a exposição à névoa salina; invólucro de 316 SST ou proteção de epóxi composta por duas peças, com parafusos 316 SST a serem aplicados. Número do certificado: A-11476
	Korean Register of Shipping (KR) - Número do certificado: LOX17743-AE001
	Lloyd's Register (LR) - Número do certificado: 02/60001(E1) e (E2)
Certificação SIL 2/3	IEC 61508 SIL 2 para o uso não redundante e SIL 3 para o uso redundante, em conformidade com os fabricantes EXIDA e TÜV Nord Sys Tec GmbH & Co. KG, de acordo com os padrões a seguir: IEC61508-1: 2010; IEC 61508-2: 2010; IEC61508-3: 2010.

(Desenhos dimensionais e de montagem)

Dimensões de referência: $\frac{\text{milímetros}}{\text{polegadas}}$

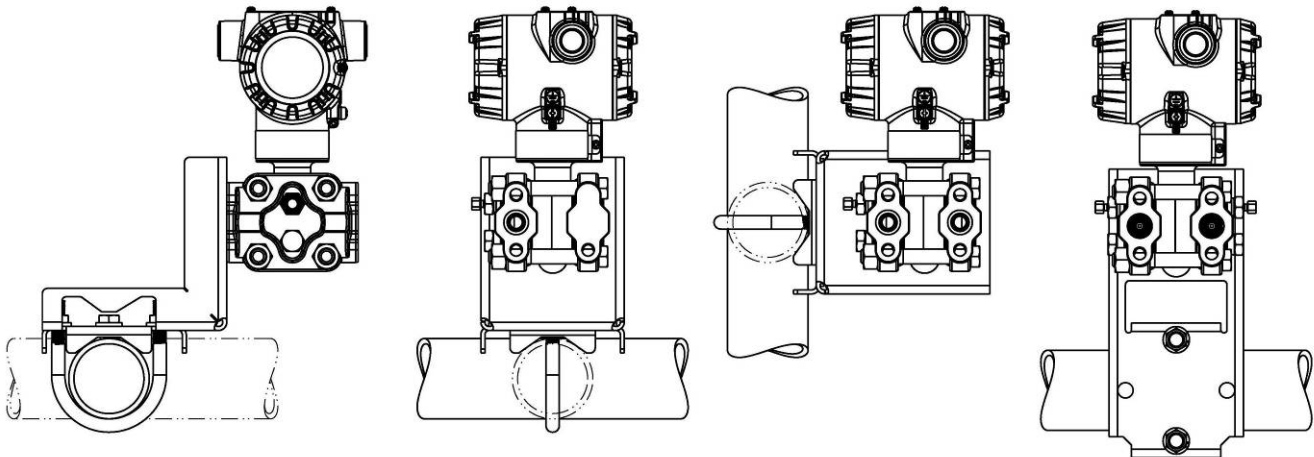
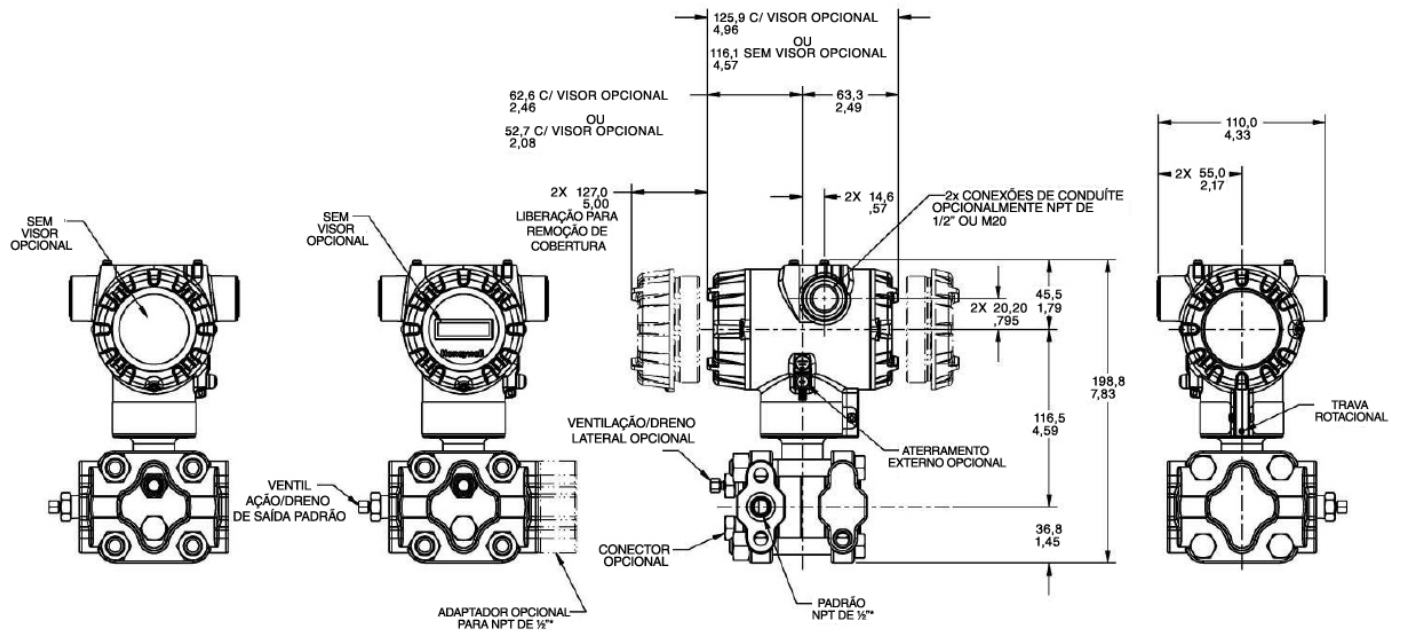
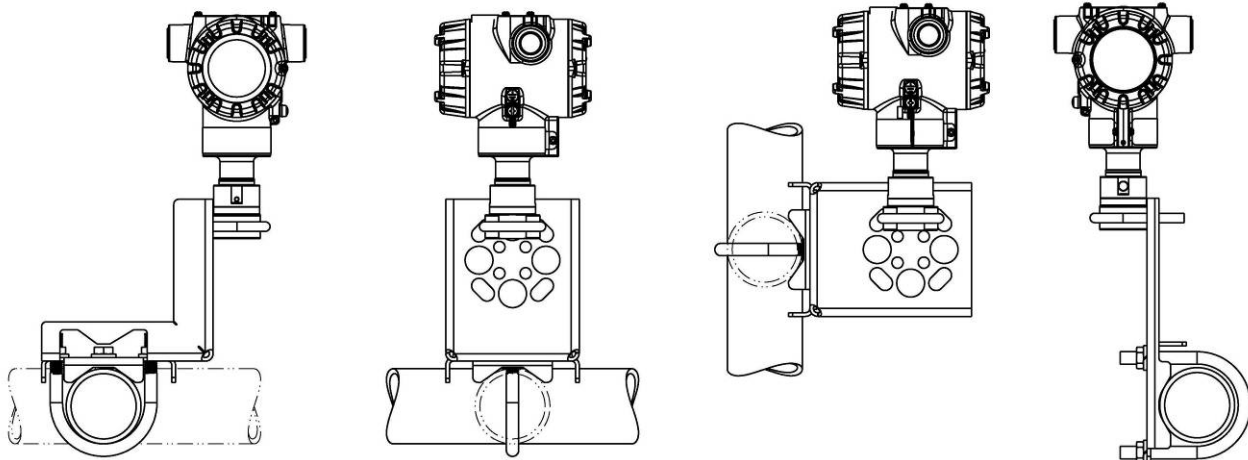
Configurações de montagem (design com dois cabeçotes)**Dimensões (design com dois cabeçotes)**

Figura 4 – Dimensões de montagem típicas de STA722 e STA740 para referência

Dimensões de referência: milímetros
polegadas

Configurações de montagem (designs alinhados)



Dimensões (design alinhado)

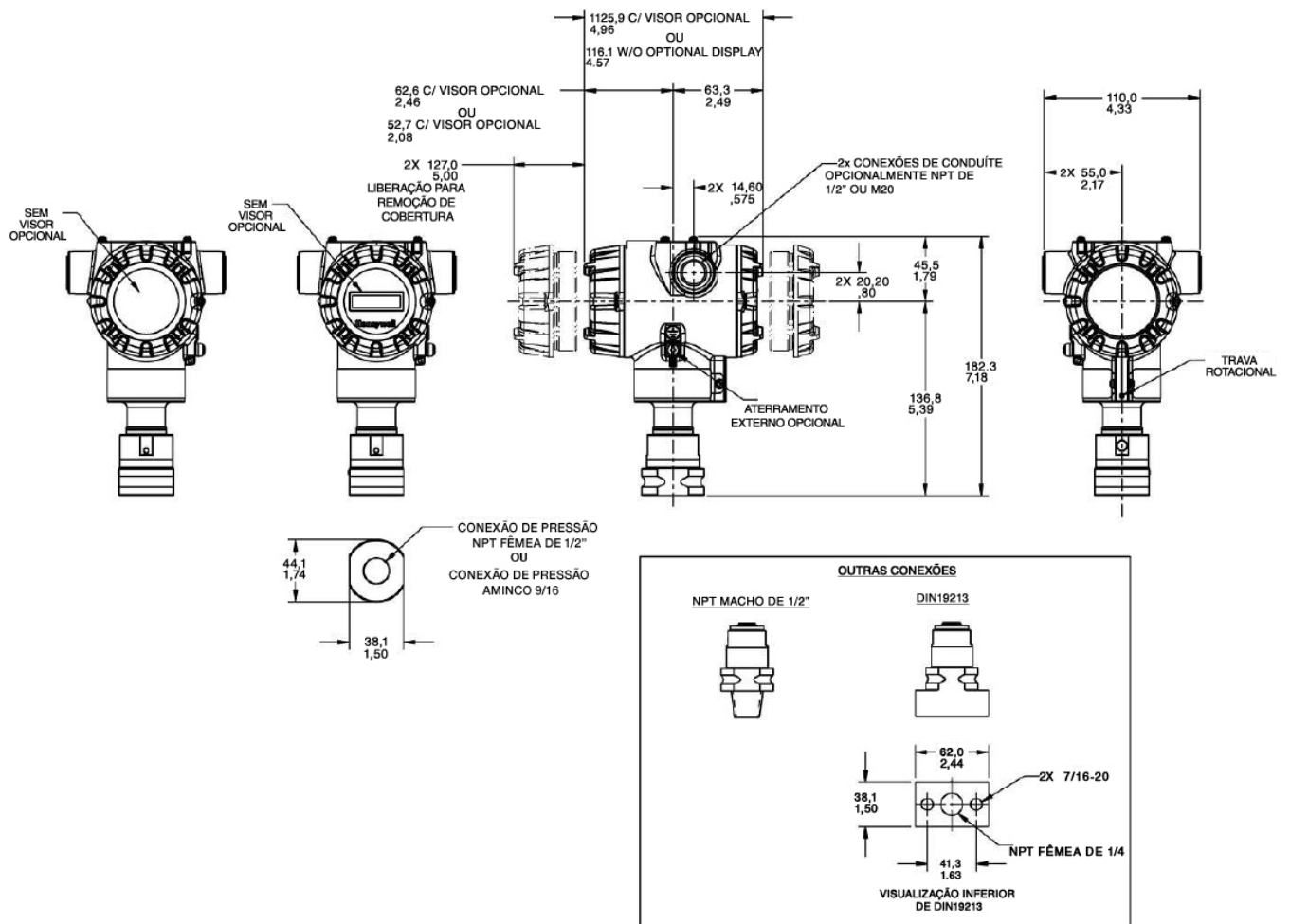


Figura 5 – Dimensões de montagem típicas de STA72L, STA74L, e STA77L para referência

Os Guias de Seleção de Modelos estão sujeitos a alteração e estão inseridos nas especificações somente para orientação. Antes de escolher ou realizar o pedido de um modelo, verifique se as últimas revisões dos Guias de Seleção de Modelos estão disponíveis, as quais foram publicadas em:

www.honeywellprocess.com/en-US/pages/default.aspx

Guia de Seleção de Modelos

Modelos STA700 e STA70L Transmissores de pressão absoluta

Guia de Seleção de Modelos

Ed 2, Ver.3

Instruções: Faça a seleção de todas as tabelas usando a coluna abaixo da seta apropriada. O asterisco indica disponibilidade. A letra (a) refere-se às restrições destacadas na tabela de restrições. As tabelas estão delimitadas por traços.

Key
STA - I - II - III - IV - V - VI - VII - VIII (Optional) - IX

NÚMERO PRINCIPAL	URL/Span Máx.	LRL	Span mín.	Unidades
Absoluto	780 (1040)	0 (0)	50 (65,0)	mm HgA (mbarA)
Cabeçote duplo	500 (35)	0 (0)	5 (0,35)	psia (barA)
Absoluto	780 (1040)	0 (0)	50 (65,0)	mm HgA (mbarA)
Alinhado	500 (35)	0 (0)	5 (0,35)	psia (barA)
	3000 (210)	0 (0)	30 (2,1)	psia (barA)

Seleção

STA722	↓
STA740	↓
STA72L	↓
STA74L	↓
STA77L	↓

TABELA I	SELEÇÃO DOS CORPOS DE MEDIÇÃO		
a. Processo Materiais do cabeçote e diafragma	Cabeçote do processo/Material do cabeçote de referência		Material do diafragma de barreira
	Revestimento de aço carbono/ Revestimento de aço carbono		316L SS Hastelloy® C - 276 Monel 400® Tântalo
	Aço inoxidável 316/Aço inoxidável 316		316L SS Hastelloy C - 276 Monel 400 Tântalo
	Hastelloy C - 276/Aço inoxidável 316		Hastelloy C - 276 Tântalo
	Monel 400/Aço inoxidável 316		Monel 400
b. Fluido de preenchimento	Óleo de silicone DC-200 Óleo CTFE fluorado		
c. conexão do processo	Tamanho/Tipo		Material
	Aminco 9/16"		O mesmo do cabeçote do processo
	NPT (fêmea) de 1/2"		Mesmo do cabeçote do processo 1a
	NPT (macho) de 1/2"		O mesmo do cabeçote do processo
d. Materiais dos parafusos/porcas	DIN 19213 (NPT fêmea de 1/4") O mesmo do cabeçote do processo		
	Nenhum		
	Aço carbono		
	316 SS		
	Porcas Grade 660 (NACE A286) com NACE 304		
	Parafusos e porcas Grade 660 (NACE A286)		
e. Ventilação/dreno Tipo/local	Tipo de cabeçote		Material da ventilação
	Nenhum		Nenhum
	Extremidade simples		Nenhum
	Extremidade simples		Correspondentes ao material do cabeçote ¹
Extremidade simples		Lateral com ventilação	Somente aço inoxidável
Extremidade simples		Lateral com ventilação central	Correspondentes ao material do cabeçote ¹
Extremidade dupla		Extremidade com ventilação	Somente aço inoxidável
Extremidade dupla		Extremidade com ventilação central	Correspondentes ao material do cabeçote ¹
Extremidade dupla		Lateral com ventilação e extremidade com conector	Somente aço inoxidável
Extremidade dupla		Extremidade com conector	Correspondentes ao material do cabeçote ¹
f. Materiais das gaxetas	Nenhum		
	Teflon® ou PTFE (Preenchimento de vidro)		
	Viton®		
	Grafite		

A	*
B	*
C	a
D	*
E	*
F	*
G	a
H	*
J	*
K	*
L	a
_1	*
_2	*

_A	*
_G	*
_H	*
_D	*
_0	*
_C	a
_S	a
_N	*
_K	p
_M	r
_D	p
_B	*

_0	*
_1	*
_2	*
_3	t
_4	*
_5	t
_6	*
_0	*
_A	*
_B	*
_C	*

¹ Com exceção dos cabeçotes de aço carbono que devem usar dreno e conectores de ventilação 316SS

^{1a} STA722,740 fornecido através do adaptador de flange de 1/2" mesmo material que o cabeçote do processo, com exceção do aço carbono que deve ser 316 SS

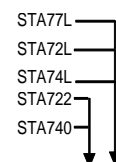


TABELA II		Orientação da conexão e corpo de medição
Orientação do cabeçote/conexão	Padrão	Lateral superior esquerda, lateral inferior direita ² / Orientação padrão do cabeçote
	Invertida	Lateral inferior esquerda, lateral superior direita ² / Orientação padrão do cabeçote
	Padrão/90	Lateral superior esquerda, lateral inferior direita ² / 90° de rotação do cabeçote

1	*	*
2	*	*
3	h	*

TABELA III		APROVAÇÕES DE AGENCIAS
Aprovações	Não é necessária aprovação	
	<FM> À prova de explosão, intrinsecamente seguro, não inflamável e à prova de poeira	
	CSA À prova de explosão, intrinsecamente seguro, não inflamável e à prova de poeira	
	ATEX À prova de explosão, intrinsecamente seguro e não inflamável	
	IECEX À prova de explosão, intrinsecamente seguro e não inflamável	
	SAEx À prova de explosão, intrinsecamente seguro e não inflamável	
	INMETRO À prova de explosão, intrinsecamente seguro e não inflamável	
NEPSI À prova de explosão, intrinsecamente seguro e não inflamável		

0	*	*
A	*	*
B	*	*
C	*	*
D	*	*
E	*	*
F	*	*
G	*	*

TABELA IV		SELEÇÕES DE TRANSMISSORES ELETRONICOS		
a. Material do alojamento eletrônico e tipo de conexão	Material	Conexão	Proteção contra raios	
	Poliéster de alumínio pintado	NPT 1/2	Nenhum	
	Poliéster de alumínio pintado	M20	Nenhum	
	Poliéster de alumínio pintado	NPT 1/2	Sim	
	Poliéster de alumínio pintado	M20	Sim	
	Aço inoxidável 316 (Nível CF8M)	NPT 1/2	Nenhum	
	Aço inoxidável 316 (Nível CF8M)	M20	Nenhum	
	Aço inoxidável 316 (Nível CF8M)	NPT 1/2	Sim	
Aço inoxidável 316 (Nível CF8M)	M20	Sim		
b. Saída/ Protocolo	Saída analógica		Protocolo digital	
	4-20mA cc		Protocolo HART	
	4-20mA cc		Protocolo DE	
		Foundation Fieldbus		
c. Seleções de Interface do cliente	Indicador	Botões de zero externo, range e configuração		Idiomas
	Nenhum	Nenhum		Nenhum
	Nenhum	Sim (Somente Zero/Span)		Nenhum
	Básico	Nenhum		EN
	Básico	Sim		EN

A__	*	*
B__	*	*
C__	*	*
D__	*	*
E__		
F__		
G__		
H__		

H	*	*
D	*	*
F	*	*

_ _ 0	*	*
_ _ A	f	f
_ _ B	*	*
_ _ C	*	*

TABELA V		SELEÇÕES DE CONFIGURAÇÃO		
a. App S/W	Diagnóstico			
	Diagnóstico padrão			
b. Configurações limite de saída, à prova de falhas e proteção contra escrita	Proteção contra escrita	Modo de falha	Limites de saída alto e baixo ³	
	Desativado	Alto> 21,0 mAcc	Padrão Honeywell (3,8 - 20,8 mAcc)	
	Desativado	Baixo< 3,6 mAcc	Padrão Honeywell (3,8 - 20,8 mAcc)	
	Ativado	Alto> 21,0 mAcc	Padrão Honeywell (3,8 - 20,8 mAcc)	
	Ativado	Baixo< 3,6 mAcc	Padrão Honeywell (3,8 - 20,8 mAcc)	
	Ativado	N/D	N/D	Fieldbus
Desativado	N/D	N/D	Fieldbus	
c. Configuração geral	Configuração geral			
	Padrão de fábrica			
Configuração do cliente (dados da unidade obrigatórios)				

1__	*	*
-----	---	---

_ 1 _	f	f
_ 2 _	f	f
_ 3 _	f	f
_ 4 _	f	f
_ 5 _	g	g
_ 6 _	g	g

_ _ S	*	*
_ _ C	*	*

² Lado esquerdo/lado direito conforme perspectiva de conexão do cliente

³ 3,8 limites de saída NAMUR - 20,5 mAcc pode ser configurado de forma personalizada

STA7L
STA7Z
STA74L
STA72Z
STA740

TABELA VI SELEÇÕES DE CALIBRAÇÃO E PRECISÃO			
	Precisão	Range calibrado	Qtd de calibração
a. Precisão e Calibração	Padrão	Padrão de fábrica	Calibração única
	Padrão	Personalizada (dados da unidade obrigatórios)	Calibração única

A	*	*
B	*	*

TABELA VII SELEÇÕES DE ACESSÓRIOS		
	Tipo de braçadeira	Material
a. Montagem Braçadeira	Nenhum	Nenhum
	Braçadeira angular	Aço carbono
	Braçadeira angular	304 SS
	Suporte angular aprovado pela Marinha	304 SS
	Braçadeira plana	Aço carbono
	Braçadeira plana	304 SS
b. Etiqueta do cliente	Tipo de etiqueta do cliente	
	Sem etiqueta do cliente	
	Uma etiqueta com fio de aço inoxidável (até 4 linhas 26 char/linha)	
c. Conectores e adaptadores de conduíte desmontados	Conectores e adaptadores de conduíte desmontados	
	Não são necessários conectores ou adaptadores para conduíte	
	Adaptador de conduíte certificado 316 SS NPT 1/2 macho para NPT 3/4 fêmea	
	Conector de conduíte certificado 316 SS NPT 1/2	
	Conector de conduíte certificado 316 SS M20	
	Minifast® de 4 pinos (NPT 1/2) (não indicado para aplicações à prova de explosões)	
	Minifast® de 4 pinos (M20) (não indicado para aplicações à prova de explosões)	

0 ___	*	*
1 ___	*	*
2 ___	*	*
4 ___	*	*
5 ___	*	*
6 ___	*	*

_0 _	*	*
_1 _	*	*
_2 _	*	*

__A0	*	*
__A2	n	n
__A6	n	n
__A7	m	m
__A8	n	n
__A9	m	m

TABELA VIII OUTRAS certificações e opções: (Cadeia de caracteres em sequência separada por vírgula (XX, XX, XX,...))	
Certificações e garantia	NACE MR0175; MR0103; ISO15156 (FC33338) somente para partes molhadas do processo
	NACE MR0175; MR0103; ISO15156 (FC33339) para partes secas e molhadas do processo
	Marítimo (DNV, ABS, BV, KR, LR) (FC33340)
	Rastreabilidade do material EN10204 Tipo 3.1 (FC33341)
	Certificado de conformidade (F3391)
	Relatório do teste de calibração e Certificado de conformidade (F3399)
	Certificado de origem (F0195)
	Certificação FMEDA (SIL 2/3) (FC33337)
	Certificado do teste de vazamento sob alta pressão (1,5x PMSA) (F3392)
	Certificado de pureza para O ₂ ou serviço CL ₂ por ASTM G93

FG	c	c	b
F7	d	d	
MT	c	d	
FX	*	*	
F3	*	*	b
F1	*	*	
F5	*	*	
FE	j	j	
TP	*	*	
UX	e	e	

TABELA IX Especiais de fabricação	
Fábrica	Identificação da fábrica

0000	*	*
------	---	---

RESTRICÇÕES

Carta de restrições	Disponível somente com		Não disponível com	
	Tabela	Seleções	Tabela	Seleções
a			VIII	FG, F7
c	I d	___0,NKDB___	I a	C, G, L
d			VIIa	1,2,5,6 ___
e	Ib	_2_		
f			IV b	_F_
g			IVb	H,D
h			Ie	4,5,6
			VIIa	1,2,4,5,6
j	IV b	H	Vb	1,2,6
m	IV a	B,D ___		
n	IV a	A,C ___		
p			III	B - Número CRN indisponível
r			VII	F7, FG
			III	B - Número CRN indisponível
t			1a	J, K, L
b	Selecione apenas uma opção deste grupo			

Vendas e serviços

Para obter assistência a aplicações, especificações atualizadas, preços ou o nome do Distribuidor Autorizado mais próximo, entre em contato com o escritório local de vendas ou um dos escritórios a seguir.

ÁSIA PACÍFICO

(TAC)

hfs-tac-support@honeywell.com

Austrália

Honeywell Limited
Telefone: +(61) 7-3846 1255
Fax: +(61) 7-3840 6481
Ligação gratuita 1300-36-39-36
Ligação gratuita para fax:
1300-36-04-70

China – RPC - Xangai

Honeywell China Inc.
Telefone: (86-21) 5257-4568
Fax: (86-21) 6237-2826

Cingapura

Honeywell Pte Ltd.
Telefone: +(65) 6580 3278
Fax: +(65) 6445-3033

Coreia do Sul

Honeywell Korea Co Ltd
Telefone: +(822) 799 6114
Fax: +(822) 792 9015

EMEA

Honeywell Process Solutions,
Telefone: + 80012026455 ou
+44 (0)1202645583
Fax: +44 (0) 1344 655554
Email: (Vendas)

sc-cp-apps-salespa62@honeywell.com

ou

(TAC)
hfs-tac-support@honeywell.com

AMÉRICA DO NORTE

Honeywell Process Solutions,
Telefone: 1-800-423-9883
Ou 1-800-343-0228

Email: (Vendas)

ask-ssc@honeywell.com

ou

(TAC)
hfs-tac-support@honeywell.com

AMÉRICA DO SUL

Honeywell do Brasil Ltda
Telefone: +55 11 3475 1900

Email: (Vendas)

ask-ssc@honeywell.com

ou

(TAC)
hfs-tac-support@honeywell.com

As especificações estão sujeitas a alterações sem aviso prévio.

Para obter mais informações

Saiba mais sobre como os Transmissores inteligentes de pressão Smartline da Honeywell podem aumentar o desempenho, reduzir paradas não programadas e diminuir os custos de configuração; visite nosso site www.honeywellprocess.com ou entre em contato com o seu gerente de contas da Honeywell.

Honeywell Process Solutions

1860 West Rose Garden Lane
Phoenix, Arizona 85027
Tel: 1-800-423-9883 ou 1-800-343-0228
www.honeywellprocess.com

Honeywell

34-ST-03-100-BR
Maio de 2013
© 2013 Honeywell International Inc.
