

## SmartLine

### 产品说明书

# STG700 SmartLine 压力变送器



#### 简介

作为 SmartLine® 产品系列的成员，STG700 是一种采用先进传感器技术的高性能压力变送器。SmartLine 经过了充分测试，符合 Experion® PKS 标准，可提供最高水平的兼容性保证和集成能力。SmartLine 产品可以轻松满足压力测量应用的最苛刻的要求。

#### 同类最佳的特性：

- 校验量程的精度高达 0.065%，0.04% 可选
- 稳定性：0.020% 满量程，保持 10 年
- 自动温度补偿
- 量程比 100:1
- 响应时间快达 100ms
- 易于使用和直观的显示功能
- 外部零位、量程和组态功能
- 完善的自诊断功能
- 基于 ANSI/NFPA 70-202 和 ANSI/ISA 12.27.0 集成双重密封设计，确保最高安全性
- 标准配置完全符合 SIL2/3 要求。

#### 量程和范围限制：

型号	量程上限 URL MPa	量程下限 LRL MPa	最大量程 MPa	最小量程 MPa
STG735/73S	0.35	-0.1	0.35	0.0035
STG745/74S	3.5	-0.1	3.5	0.035
STG775/77S	21	-0.1	21	0.21
STG78S	42	-0.1	42	0.42
STG79S	69	-0.1	69	0.69



图 1 STG700 压力变送器  
有丰富现场业绩的先进传感器技术

## 说明

SmartLine 系列压力变送器均基于高性能的传感器设计。这一个传感器实际集成了多个传感器，将过程压力测量与静态压力 (DP 型号) 及用于温度补偿的温度测量相结合，从而实现了最佳的总体性能。

## 显示表头选项

### 标准 LCD 显示表头

- 模块化 (可以在现场增加或拆除)
- 支持 HART 协议
- 0、90、180 和 270 度位置调整
- 测量单位包括: Pa、kPa、MPa、KGcm<sup>2</sup>、Torr、ATM、iH<sub>2</sub>O、mH<sub>2</sub>O、bar、mbar、inH<sub>2</sub>O、inHG、FTH<sub>2</sub>O、mmH<sub>2</sub>O、mmHG 和 psi 等测量单位
- 大屏幕显示 (高 9.95mm x 宽 4.20mm) 2 行, 8 个字符
- 平方根输出指示和写保护提示
- 显示模块带有内部组态按钮, 可通过内部或外部按钮对变送器进行设置、调校

## 自诊断功能

SmartLine 变送器全部提供能以数字方式访问的诊断, 这有助于提供可能的故障事件高级报警, 从而最大限度缩减计划外停车, 实现更低的整体工作成本。

## 组态工具

### 集成的内部或外部组态按钮选项

变送器可通过显示模块内部集成的按钮或外部磁性按钮对所有基本参数进行操作组态。集成的外部按钮可应用在所有电气和环境要求。对于零点 / 量程设定功能, 无论是否选用了液晶表头, 都可以通过外部按钮实现。

### 手操器组态

SmartLine 变送器在操作员和变送器之间采用双向的通讯和组态功能。这是通过霍尼韦尔的现场配置工具包实现的。霍尼韦尔的现场配置工具包能够在现场组态 HART 变送器, 它还可以在本质安全的环境下使用。所有霍尼韦尔变送器经设计和测试符合所提供的通讯协议, 并且可以与任何经过认证的手操器配合使用。

## 电脑组态

现场设备管理 (FDM) 软件和 FDM Express 可以用来管理 HART 设备的组态。

## 系统集成

- SmartLine 通讯协议都满足最新发布 HART 标准。
- 所有 SmartLine 变送器设备均经过了 Experion 测试, 可以确保最高的兼容性

## 模块化设计

为帮助控制维护与库存成本, 所有 ST700 变送器均采用模块化设计, 使其在不影响整体性能和设备安全认证的情况下可轻松更换硬件, 如增加液晶表头、更换电子模块, 甚至变送器膜盒。每一个变送器膜盒都进行过唯一的特征化校验, 从而可以在宽广的静压和温度范围内提供极高的性能。而借助霍尼韦尔设计的模块化接口, 电子模块可相互交换, 而不会降低性能指标。

### 模块化设计

- 膜盒替换
- 可增加或拆卸的液晶表头 \*
- 可替换的防雷模块 (接线端子) \*

\* 除了隔爆场合, 现场更换可以在任何电气环境下进行 (包括本安场合), 而不违反安全认证机构的规定。

霍尼韦尔独特的模块化设计可降低库存需求和整体运行成本, 而不会对变送器性能产生影响。

## 性能规格

## 参考精度 (符合 +/-3Sigma)

型号	量程上限 URL	量程下限 LRL	最小量程	最大量程比	稳定性 (% URL/年)	参考精度 <sup>1,2</sup> (量程 %)
STG735	350kPa	-100kPa	3.5kPa	100:1	0.020%	0.065% / 0.04%
STG73S	350kPa	-100kPa	3.5kPa			
STG745	3.5MPa	-0.1MPa	0.035MPa			
STG74S	3.5MPa	-0.1MPa	0.035MPa			
STG775	21MPa	-0.1MPa	0.21MPa			
STG77S	21MPa	-0.1MPa	0.21MPa			
STG78S	42MPa	-0.1MPa	0.42MPa			
STG79S	69MPa	-0.1MPa	0.69MPa			

可以在上述 (URL/LRL) 范围内的任何点设置零点和量程。

## 注释:

1. 基于端子的精度 - 包括线性、迟滞性和可重复性的综合影响。模拟输出增加量程的 0.006%。
2. 基于量程的下限为 0，参考条件为 25°C，10 至 55% 相对湿度和 316LSS 膜片材质。

## 工作条件 - 所有型号

参数	基准条件	额定条件	工作限制	运输和存放
	°C	°C	°C	°C
环境温度 <sup>1</sup>	25±1	-40 至 85	-40 至 85	-55 至 120
膜盒温度	25±1	-40 至 110	-40 至 125	-55 至 120
相对湿度 %RH	10 至 55	0 至 100	0 至 100	0 至 100
真空区 - 最小压力 kPaA	大气压	3.3	0.3 (短时间) <sup>2</sup>	
电源电压 负载电阻	端子处 10.8 至 42.4 Vdc(本质安全版本限于 30 Vdc) 0 至 1,440 Ω (如图 2 所示)			
最大允许工作压力 (MAWP) <sup>3,4</sup>	STG735/73S: 350kPa STG745/74S: 3.5MPa STG775/77S: 21MPa		STG78S: 42MPa STG79S: 69MPa	

<sup>1</sup> 液晶显示表头工作温度为 -20°C 至 +70°C，存放温度为 -30°C 至 80°C。

<sup>2</sup> 短时间等同 70°C 时 2 小时。

<sup>3</sup> 变送器能够承受 1.5 倍 MAWP 的过压而不受损。

<sup>4</sup> 关于带 CRN 认证的 Smartline 变送器的 MAWP，请咨询厂家。

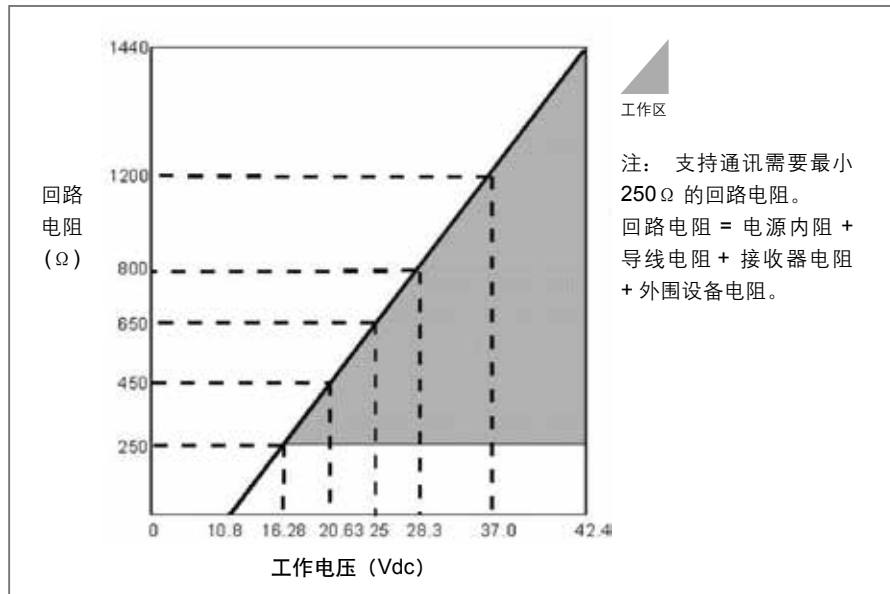


图 2 电源电压和回路电阻图以及计算

### 额定条件下的性能 - 所有型号

参数	说明									
模拟输出 数字通讯	两线制、4 至 20 mA, HART 7 协议									
故障输出模式 (可组态)	<table border="0"> <tr> <td></td> <td>霍尼韦尔标准:</td> <td>NAMUR NE 43 规程:</td> </tr> <tr> <td>正常范围:</td> <td>3.8 -20.8 mA</td> <td>3.8 -20.5 mA</td> </tr> <tr> <td>故障模式:</td> <td>≤ 3.6 mA 且 ≥21.0 mA</td> <td>≤ 3.6 mA 且 ≥ 21.0 mA</td> </tr> </table>		霍尼韦尔标准:	NAMUR NE 43 规程:	正常范围:	3.8 -20.8 mA	3.8 -20.5 mA	故障模式:	≤ 3.6 mA 且 ≥21.0 mA	≤ 3.6 mA 且 ≥ 21.0 mA
	霍尼韦尔标准:	NAMUR NE 43 规程:								
正常范围:	3.8 -20.8 mA	3.8 -20.5 mA								
故障模式:	≤ 3.6 mA 且 ≥21.0 mA	≤ 3.6 mA 且 ≥ 21.0 mA								
电源电压影响	量程的 0.005%/ 每伏									
变送器接通时间 (包括上电和执行自检程序)	2.5 秒									
响应时间 (延迟 + 时间常数)	100 ms									
阻尼时间常数	可在 0 至 32 秒内调节, 增量为 0.1 秒。默认值: 0.50 秒									
振动影响	小于量程上限值的 ±0.1%(无阻尼) 符合 IEC60770-1 现场或管线要求, 高振动水平 (10-2000Hz: 0.21mm 移位 /3g 最大加速度)									
电磁兼容性	符合 IEC61326-3-1 要求									
防雷选项	漏电流: 最大 10 uA @ 42.4 VDC 93C 冲击额定值: 8/20 uS      5000 A(>10 次冲击)      10000 A(最少 1 次冲击) 10/1000 uS      200 A(> 300 次冲击)									

**材料规格** (请参阅选型指南, 以了解不同型号的可选项和限制项)

参数	描述
膜片材质	<b>STG7XX:</b> 316L SS, Hastelloy® C-276 <sup>2</sup> , Monel® 400 <sup>3</sup> , 钽 <sup>3</sup> <b>STG7XS:</b> 316L SS, Hastelloy C-276 <sup>2</sup>
过程接口材质	<b>STG7XX:</b> 碳钢(镀锌) <sup>5</sup> , 316 SS <sup>4</sup> , Hastelloy® C-276 <sup>6</sup> , Monel® 400 <sup>3</sup> <b>STG7XS:</b> 316 SS <sup>4</sup> , Hastelloy C-276 <sup>6</sup>
排气/排液阀和堵头 <sup>1</sup>	<b>STG7XX:</b> 316 SS <sup>4</sup> , Hastelloy® C-276 <sup>2</sup> , Monel 400 <sup>3</sup> <b>STG7XS:</b> 无
密封垫片	<b>STG7XX:</b> 标配玻璃填充 PTFE, Viton® 和石墨可选。 <b>STG7XS:</b> 无
表体螺栓	<b>STG7XX:</b> 标配碳钢(镀锌)。选项包括 316 SS、NACE A286 SS、Monel K500、超级双相钢和 B7M <b>STG7XS:</b> 无
安装支架	平板或直角, 碳钢(镀锌)、304SS 或 316SS
填充液	DC® 200(硅油)、CTFE(氟油)、DC®704(高温硅油)或 NEOBEE M-20
外壳	纯聚酯粉涂层的低铜(<0.4%)铝合金。符合 NEMA 4X、IP66/IP67 和 NEMA 7(防爆)。不锈钢外壳可选。
过程连接	<b>STG7XX:</b> 1/2" NPT(内螺纹) <b>STG7XS:</b> 1/2" NPT(内螺纹), 1/2" NPT(外螺纹), 9/16 Aminco, G1/2-B 外螺纹, M20 外螺纹
导线	接受最粗 16 AWG(1.5 mm 直径)的导线
尺寸	请参阅图 3 和图 4
净重	<b>STG7XX:</b> 3.8 Kg(带铝合金外壳) <b>STG7XS:</b> 1.6 Kg(带铝合金外壳)

<sup>1</sup> 排气/排液口采用 Teflon® 密封。

<sup>2</sup> Hastelloy® C-276 或 UNS N10276。

<sup>3</sup> 特殊材料咨询工厂。

<sup>4</sup> 提供 316 SS 或 CF8M 级, 316 SS 同等铸件。

<sup>5</sup> 碳钢夹块镀锌, 因为氢转移, 不推荐用于涉水服务。对于此应用, 请使用 316 不锈钢夹块。

<sup>6</sup> Hastelloy® C-276 或 UNS N10276。按指示提供, 或提供 CW12MW 级, Hastelloy® C-276 同等铸件。

## 通讯协议和诊断

### HART 协议

版本:

HART 7

电源

电压: 端子处 10.8 至 42.4 Vdc

负载: 最大 1440 $\Omega$  请参阅图 2

最小负载: 0 $\Omega$  (对于连接手持通讯器, 需要 250 $\Omega$  的最小负载)

### 标配诊断

SmartLine ST700 诊断信息可分为关键或非关键进行报告, 并可以通过 DD/DTM 工具或液晶表头读取:

#### 关键诊断

HART DD/DTM 工具	表头显示
电子模块 DAC 故障	电子模块故障
膜盒 NVM 损坏	膜盒故障
组态数据损坏	电子模块故障
电子模块对话框故障	电子模块故障
膜盒关键故障	膜盒故障
传感器通讯超时	膜盒通讯故障

#### 非关键诊断

HART DD/DTM 工具
显示故障
电子模块通讯故障
膜盒过量校正
传感器温度过高
恒流源模式
PV 超出范围
无工厂校准
LRV 设置错误 - 零位组态按钮
URV 设置错误 - 量程组态按钮
AO 超出范围
回路电流噪声
膜盒不可靠通讯
无 DAC 校准
传感器电压低

请参阅 SmartLine 诊断技术注释, 以了解其他级别的诊断信息。

## 防爆认证

机构	保护类型	通讯协议选项	现场参数	环境温度 (Ta)
FM (美国)	Explosionproof: Class I, Division 1, Groups A, B, C, D; Dust Ignition Proof: Class II, III, Division 1, Groups E, F, G; T6..T5 Class I, Zone 0/1, AEx db IIC T6..T5 Ga/Gb Class II, Zone 21, AEx tb IIIC T95° Db	所有	注 1	T5: -50 °C ~ 85°C T6: -50 °C ~ 65°C
	Intrinsically Safe: Class I, II, III, Division 1, Groups A, B, C, D, E, F, G: T4 Class I, Zone 0, AEx ia IIC T4 Ga FISCO Field Device (Only for FF Option) Ex ia IIC T4 Ga; Ex ic IIC T4 Gc	4-20 mA / DE/ HART	注 2	-50 °C ~ 70°C
		Foundation Fieldbus	注 2	-50 °C ~ 70°C
	Nonincendive: Class I, Division 2, Groups A, B, C, D locations, T4 Class I, Zone 2, AEx nA IIC T4 Gc	4-20 mA / DE/ HART/ Foundation Fieldbus	注 1	-50 °C ~ 85°C
	Enclosure: Type 4X/ IP66/ IP67	所有	所有	-
	STANDARDS: FM Class 3600:2011; FM Class 3610: 2010; FM Class 3611: 2004; FM Class 3615: 2006; FM Class 3616: 2011; FM Class 3810: 2005; ANSI/ISA 60079-0: 2013; ANSI/UL 60079-1: 2015; ANSI/UL 60079-11: 2014; ANSI/ISA 60079-15: 2012; ANSI/UL 60079-26: 2017; ANSI/UL 60079-31: 2015; ANSI/NEMA 250: 2003; ANSI/ IEC 60529: 2004			
CSA (加拿大)	Explosion Proof: Class I, Division 1, Groups A, B, C, D; Class II, Division 1, Groups E, F, G; Class III, Division 1, T6..T5 Class I Zone 1 AEx db IIC T6..T5 Ga/Gb Ex db IIC T6..T5 Ga/Gb Zone 22 AEx tb IIIC T95° Db Ex tb IIIC T95° Db	4-20 mA / DE/ HART	注 1	T5: -50 °C ~ 85 °C T6: -50 °C ~ 65 °C
	Intrinsically Safe: Class I, II, III, Division 1, Groups A, B, C, D; Class II, Division 1, Groups E, F, G; Class III, Division 1, T4 Class I Zone 0, AEx ia IIC T4 Ga Class I Zone 2, AEx ic IIC T4 Gc Ex ia IIC T4 Ga Ex ic IIC T4 Gc FISCO Field Device (Only for FF Option) Ex ia IIC T4 Ga; Ex ic IIC T4 Gc	Foundation Fieldbus	注 2	-50 °C ~ 70 °C
		4-20 mA / DE/ HART/ Foundation Fieldbus	注 1	-50 °C ~ 85 °C
	Enclosure: Type 4X/ IP66/ IP67	所有	所有	-
	STANDARDS: CSA C22.2 No. 0-10; CSA C22.2 No. 94-M91; CSA C22.2 No. 25-1966; CSA C22.2 No. 30-M1986; CSA C22.2 No. 142-M1987; CSA C22.2 No. 157-92; CSA C22.2 No. 213-M1987; CSA-C22.2 No. 60529:05; CSA-C22.2 No. 60079-0:11; CSA-C22.2 No. 60079-1:11; CSA-C22.2 No. 60079-11:11; CSA-C22.2 No. 60079-15:12; CSA-C22.2 No. 60079-31:12; ISA 12.12.01-2010; ISA 60079-0: 2009; ISA 60079-11: 2011; ISA 60079-15: 2009; ISA 60079-26: 2008; ISA-60079-27:2007 (12.02.04)-2006 (R2011); UL 913 Ed. 6; UL 916:1998; ANSI/ISA-12.27.01-2011			

## 防爆认证 (续)

机构	保护类型	通讯协议选项	现场参数	环境温度 (Ta)
ATEX (欧盟)	Flameproof: SIRA 12ATEX2233X II 1/2 G Ex db IIC T6..T5 Ga/Gb II 2 D Ex tb IIIC T95°C...T120°C Db	所有	注 1	T5: -50 °C ~ 85 °C T6: -50 °C ~ 65 °C
	Intrinsically Safe: SIRA 12ATEX2233X II 1 G Ex ia IIC T4 Ga FISCO Field Device (Only for FF Option) II 1 G Ex ia IIC T4 Ga	4-20 mA / DE/ HART	注 2	-50 °C ~ 70 °C
		Foundation Fieldbus	注 2	-50 °C ~ 70°C
	Zone 2, Increase Safety: SIRA 12ATEX4234X II 3 G Ex ec IIC T4 Gc	4-20 mA / DE/ HART/	注 1	-50 °C~ 85 °C
	Zone 2, Intrinsically Safe: SIRA 12ATEX4234X II 3 G Ex ic IIC T4 Gc FISCO Field Device (Only for FF Option) II 3 G Ex ic IIC T4 Gc	4-20 mA / DE/ HART/ Foundation Fieldbus	注 2	-50 °C~ 85 °C
	Enclosure: IP66/ IP67	所有	所有	-
STANDARDS: EN 60079-0: 2012/A11: 2013; EN 60079-1: 2014; EN 60079-7: 2015; EN 60079-11: 2012; EN 60079-26: 2015; EN 60079-31: 2009				
IECEX (世界)	Flameproof: IECEX SIR 12.0100X Ex db IIC T6..T5 Ga/Gb Ex tb IIIC T95°C...T120°C Db	所有	注 1	T5: -50 °C ~ 85 °C T6: -50 °C ~ 65 °C
	Intrinsically Safe: IECEX SIR 12.0100X Ex ia IIC T4 Ga FISCO Field Device (Only for FF Option) Ex ia IIC T4 Ga; Ex ic IIC T4 Gc	4-20 mA / DE/ HART	注 2	-50 °C ~ 70 °C
		Foundation Fieldbus	注 2	-50 °C ~ 70 °C
	Zone 2, Increase Safety: IECEX SIR 12.0100X Ex ec IIC T4 Gc	4-20 mA / DE/ HART/ Foundation Fieldbus	注 1	-50 °C ~ 85 °C
	Zone 2, Intrinsically Safe: IECEX SIR 12.0100X Ex ic IIC T4 Gc FISCO Field Device (Only for FF Option) Ex ic IIC T4 Gc	4-20 mA / DE/ HART/ Foundation Fieldbus	注 2	-50 °C ~ 85 °C
	Enclosure: IP66/ IP67	所有	所有	-
STANDARDS: IEC 60079-0: 2011; IEC 60079-1: 2014; IEC 60079-7: 2017; IEC 60079-11: 2011; IEC 60079-26: 2014; IEC 60079-31: 2013				
SAEx (南非)	Flameproof : Ex d IIC T6...T5 Ga/Gb Ex tb IIIC T95°C...T120°C Db	所有	注 1	T5: -50 °C ~ 85 °C T6: -50 °C ~ 65 °C
	Intrinsically Safe: Ex ia IIC Ga T4 FISCO Field Device (Only for FF Option) Ex ia IIC T4 Ga; Ex ic IIC T4 Gc	4-20 mA / DE/ HART	注 2	-50 °C ~ 70 °C
		Foundation Fieldbus	注 2	-50 °C ~ 70 °C
	Zone 2, Increase Safety: II 3 G Ex ec IIC T4 Gc	4-20 mA / DE/ HART/ Foundation Fieldbus	注 1	-50 °C ~ 85 °C
	Zone 2, Intrinsically Safe: Ex ic IIC T4 Gc FISCO Field Device (Only for FF Option) Ex ic IIC T4 Gc	4-20 mA / DE/ HART/ Foundation Fieldbus	注 2	-50 °C ~ 85 °C
	Enclosure: IP66/ IP67	所有	所有	-



## 防爆认证 (续)

机构	保护类型	通讯协议选项	现场参数	环境温度 (Ta)
INMETRO (巴西)	Flameproof: Ex db IIC T6..T5 Ga/Gb Ex tb IIIC T95°C...T120°C Db	所有	注 1	T5: -50 °C ~ 85 °C T6: -50 °C ~ 65 °C
	Intrinsically Safe: Ex ia IIC T4 Ga FISCO Field Device (Only for FF Option) Ex ia IIC T4 Ga; Ex ic IIC T4 Gc	4-20 mA / DE/ HART	注 2	-50 °C ~ 70 °C
		Foundation Fieldbus	注 2	-50 °C ~ 70 °C
	Zone 2, Increase Safety: II 3 G Ex ec IIC T4 Gc	4-20 mA / DE/ HART/ Foundation Fieldbus	注 1	-50 °C ~ 85 °C
	Zone 2, Intrinsically Safe: Ex ic IIC T4 Gc FISCO Field Device (Only for FF Option) Ex ic IIC T4 Gc	4-20 mA / DE/ HART/ Foundation Fieldbus	注 2	-50 °C ~ 85 °C
	Enclosure: IP 66/67	所有	所有	-
NEPSI (中国)	Flameproof: Ex db IIC T6..T5 Ga/Gb Ex tb IIIC T 95°C Db	所有	注 1	T5: -50 °C ~ 85 °C T6: -50 °C ~ 65 °C
	Intrinsically Safe: Ex ia IIC T4 Ga FISCO Field Device (Only for FF Option) Ex ia IIC T4 Ga; Ex ic IIC T4 Gc	4-20 mA / DE/ HART	注 2	-50 °C ~ 70 °C
		Foundation Fieldbus	注 2	-50 °C ~ 70 °C
	Zone 2, Increase Safety: II 3 G Ex ec IIC T4 Gc	4-20 mA / DE/ HART/ Foundation Fieldbus	注 1	-50 °C ~ 85 °C
	Zone 2, Intrinsically Safe: Ex ic IIC T4 Gc FISCO Field Device (Only for FF Option) Ex ic IIC T4 Gc	4-20 mA / DE/ HART/ Foundation Fieldbus	注 2	-50 °C ~ 85 °C
	Enclosure: IP 66/67	所有	所有	-
EAC <sup>2</sup> (俄罗斯、白 俄罗斯、哈萨 克斯坦)	Flameproof: Ga/Gb Ex d IIC T6..T5 Ex tb IIIC Db T 85°C	所有	注 1	T5: -50 °C ~ 85 °C T6: -50 °C ~ 65 °C
	Intrinsically Safe: Ga Ex ia IIC T4 X FISCO Field Device (Only for FF Option) Ga Ex ia IIC T4 X	4-20 mA / DE/ HART	注 2	-50 °C ~ 70 °C
		Foundation Fieldbus	注 2	-50 °C ~ 70 °C
	Zone 2, Non Sparking: 2 Ex nA IIC T4 Gc X	4-20 mA / DE/ HART/ Foundation Fieldbus	注 1	-50 °C ~ 85 °C
	Zone 2, Intrinsically Safe: Ga Ex ic IIC T4 X FISCO Field Device (Only for FF Option) 2 Ex ic IIC T4 Gc X	4-20 mA / DE/ HART/ Foundation Fieldbus	注 2	-50 °C ~ 85 °C
	Enclosure: IP 66/67	所有	所有	-

## 防爆认证 (续)

机构	保护类型	通讯协议选项	现场参数	环境温度 (Ta)
CCoE (印度)	Flameproof: Ex d IIC T6..T5 Ga/Gb	所有	注 1	T5: -50 °C ~ 85 °C T6: -50 °C ~ 65 °C
	Intrinsically Safe: Ex ia IIC T4 Ga FISCO Field Device (Only for FF Option) Ex ia IIC T4 Ga; Ex ic IIC T4 Gc	4-20 mA / DE/ HART	注 2	-50 °C ~ 70 °C
		Foundation Fieldbus	注 2	-50 °C ~ 70 °C
	Non Sparking Ex nA IIC T4 Gc	4-20 mA / DE/ HART/ Foundation Fieldbus	注 1	-50 °C ~ 85 °C
	Enclosure: IP66/ IP67	所有	所有	-
UATR (乌克兰)	Flameproof: II 1/2 G Ex db IIC T6..T5 Ga/Gb II 2 D Ex tb IIIC T95°C...T120°C Db	所有	注 1	T5: -50 °C ~ 85 °C T6: -50 °C ~ 65 °C
	Intrinsically Safe: II 1 G Ex ia IIC T4 Ga FISCO Field Device (Only for FF Option) II 1 G Ex ia IIC T4 Ga	4-20 mA / DE/ HART	注 2	-50 °C ~ 70 °C
		Foundation Fieldbus	注 2	-50 °C ~ 70 °C
	Enclosure: IP66/ IP67	所有	所有	-

注:

## 1. 工作参数:

电压 = 11 至 42 V DC  
= 10 至 30 V (FF)电流 = 4 - 20 mA 正常  
= 30mA(FF)

## 2. 特殊认证咨询工厂

## 其他证书选项

## 材料

- NACE MR0175、MR0103、ISO15156

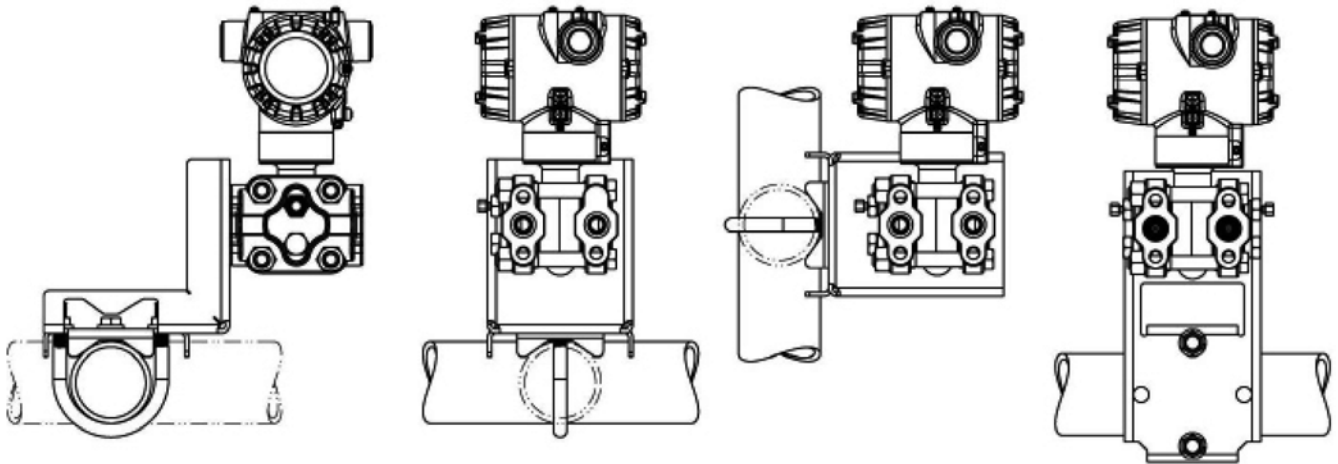
SIL 2/3 证书	IEC 61508 SIL 2(非冗余应用)和 SIL 3(冗余应用), 依照 EXIDA 和 TÜV Nord Sys Tec GmbH & Co. KG 遵循以下标准 IEC61508-1:2010; IEC 61508-2:2010; IEC61508-3; 2010.
------------	---

安装和尺寸图

参考尺寸：毫米 (mm)

STG 700

安装图：(双夹块式设计)



尺寸图：(双夹块式设计)

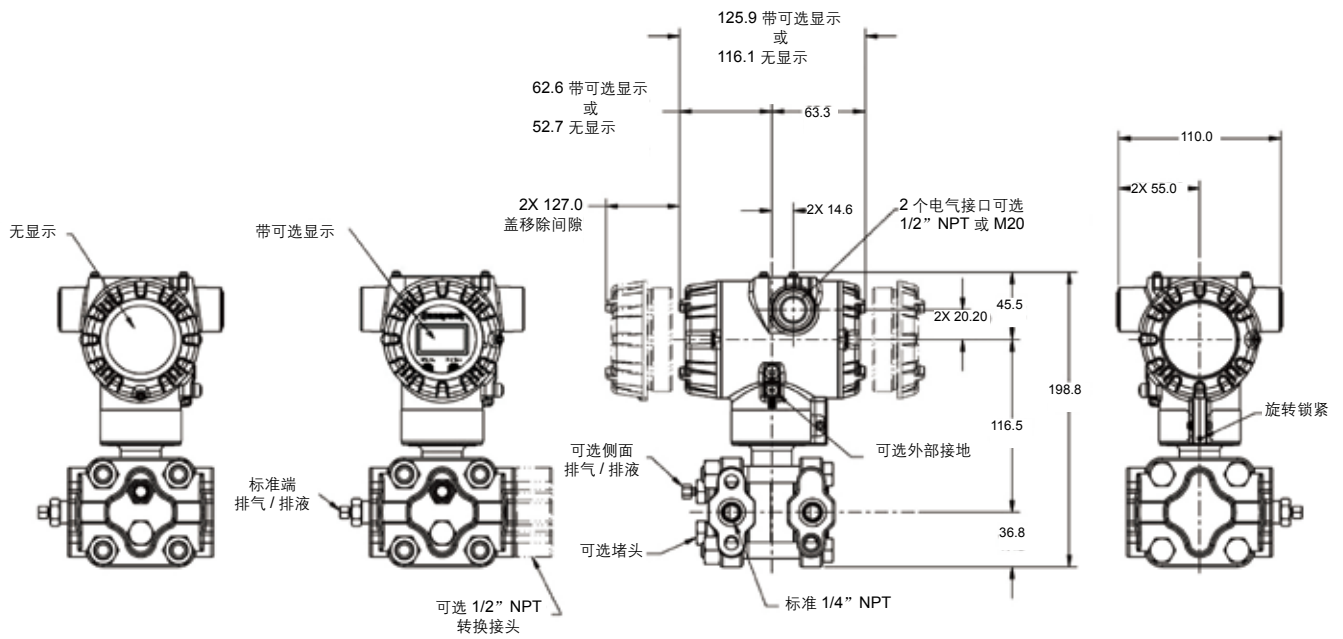
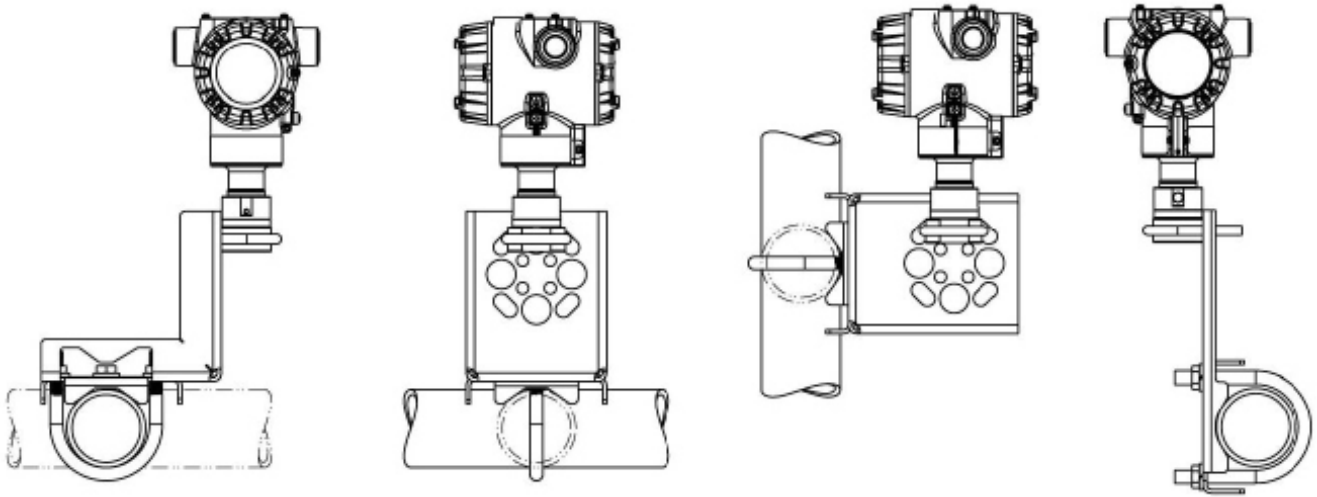


图 3 STG735、STG745 和 STG775 典型安装尺寸图

参考尺寸：毫米 (mm)

安装图：(在线式设计)



尺寸图：(在线式设计)

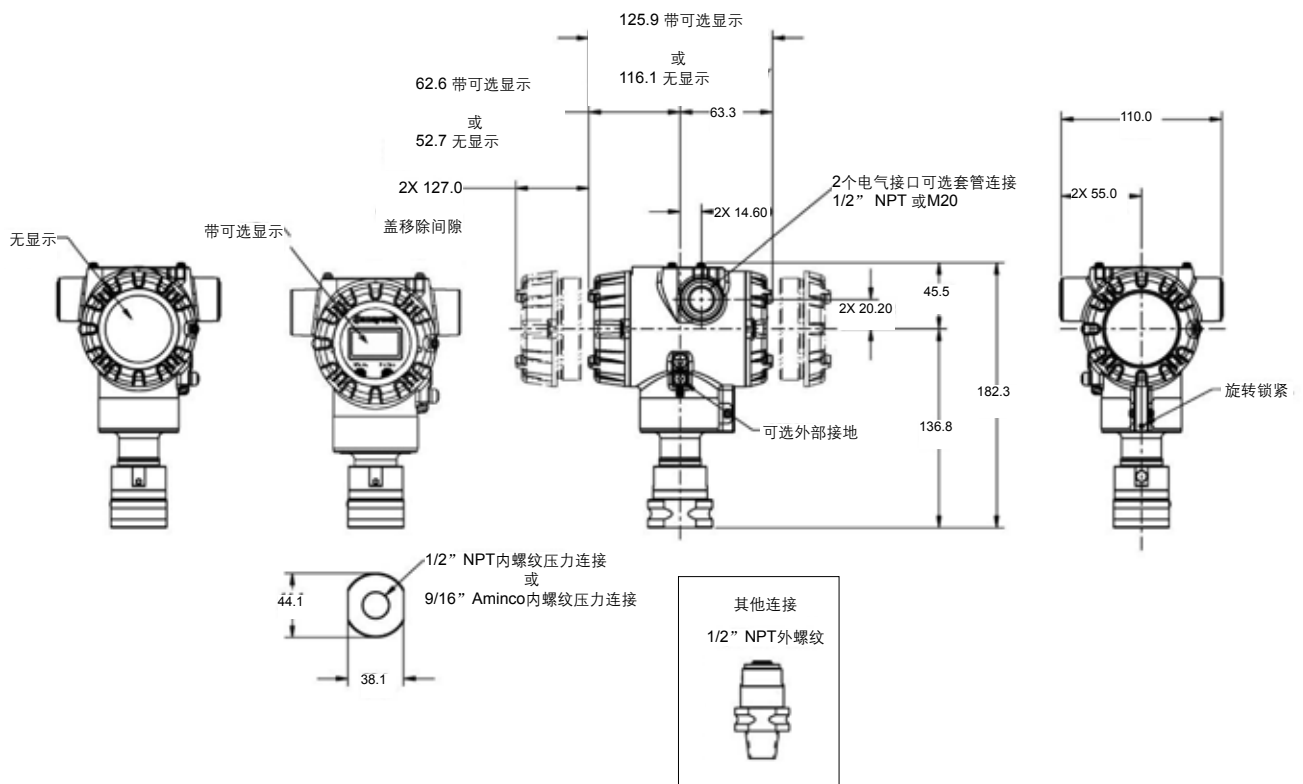


图 4 STG73S、STG74S、STG77S、STG78S 和 STG79S 典型安装尺寸图

选型指南

STG700 压力变送器



说明：使用适当箭头下的列，从所有表格中进行选择。星号指示可选。字母 (a) 请参考限制表格中的限制。表格之间使用划线分隔

主型号 [STG7] - [I] - [II] - [III] - [IV] - [V] - [VI] - [VII] - [VIII(可选)] + [IX] [0000]

主型号	量程上限值 URL	量程下限值 LRL	最大量程	最小量程	工程单位
双夹块式	350	-100	350	3.5	kPa
	3.5	-0.1	3.5	0.035	MPa
	21	-0.1	21	0.21	MPa
在线式	350	-100	350	3.5	kPa
	3.5	-0.1	3.5	0.035	MPa
	21	-0.1	21	0.21	MPa
	42	-0.1	42	0.42	MPa
	69	-0.1	69	0.69	MPa

选择	可选	可选	可选	可选
STG735	↓			
STG745	↓			
STG775		↓		
STG73S			↓	
STG74S			↓	
STG77S			↓	
STG78S			↓	
STG79S			↓	↓

表 I		表体选择	
		过程接口 / 参考端材质 <sup>1b</sup>	膜片材质
a. 过程接口与膜片材质		电镀碳钢 / 电镀碳钢	316L SS Hastelloy® C-276 Monel® 400 <sup>4</sup> 钽 <sup>4</sup>
		316 SS/316 SS	316L SS Hastelloy® C-276 Monel® 400 <sup>4</sup> 钽 <sup>4</sup>
		Hastelloy C -276/316 SS	Hastelloy C-276 钽 <sup>4</sup>
		Monel 400/316 SS	Monel 400 <sup>4</sup>
b. 填充液	硅油 (DC 200) 氟油 (CTFE)		
c. 过程连接	尺寸 / 类型		材质
	9/16" Aminco 1/2" NPT(内螺纹) 1/2" NPT(外螺纹) G1/2-B 外螺纹 M20 外螺纹		与过程接口相同 与过程接口相同 <sup>1a</sup> 与过程接口相同 与过程接口相同 与过程接口相同
d. 螺栓与螺母材质	无 碳钢 316 SS 660 级 (NACE A286) 螺栓及 NACE 304 SS 螺母 660 级 (NACE A286) 螺栓与螺母 超级双相钢		
e. 排气 / 排液类型 / 位置	夹块类型		排气 / 排液阀位置
	无		无
	单端带引压孔		侧面带排气 / 排液阀
	双端带引压孔		侧面带中心排气 / 排液阀
单端带引压孔		后端带堵头	与过程接口材质匹配 <sup>1</sup> 只有不锈钢材质
双端带引压孔		后端带中心排气的堵头	与过程接口材质匹配 <sup>1</sup> 只有不锈钢材质
双端带引压孔		侧面带排气 / 排液阀, 后端带堵头	与过程接口材质匹配 <sup>1</sup>
f. 垫圈材质	无 Teflon® 或 PTFE(玻璃填充) Viton®(氟烃弹性塑料) 石墨		

A	*	*			
B	*	*			
C	a	a			
D	*	*			
E	*	*	*	*	*
F	*	*	*	*	*
G	a	a			
H	a	a			
J	*	*	*	*	*
K	a	a			
L	a	a			
_1	*	*	*	*	*
_2	*	*	*	*	*
A	*	*	*	*	*
G	*	*	*	*	*
H	*	*	*	*	*
B	*	*	*	*	*
N	*	*	*	*	*
0	*	*	*	*	*
C	*	*			
S	*	*			
N	*	*			
K	p	p			
D	p	p			
0	*	*	*	*	*
1	*	*	*	*	*
2	*	*	*	*	*
3	t	t			
4	*	*			
5	t	t			
6	*	*			
0	*	*	*	*	*
A	*	*			
B	*	*			
C	*	*			

<sup>1</sup> 过程接口材质为碳钢时，排气 / 排液阀的材质为 316 SS。  
<sup>1a</sup> STG735/STG745/STG775 所带的 1/2" 转换接头材质过程接口材质相同，但碳钢材质的过程接口配的是 316 SS 的转换接头。  
<sup>1b</sup> 参考端仅针对于双夹块式变送器，在线式变送器只提供过程接口。

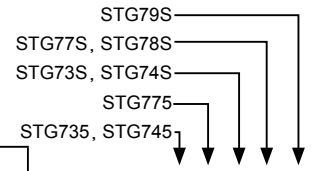
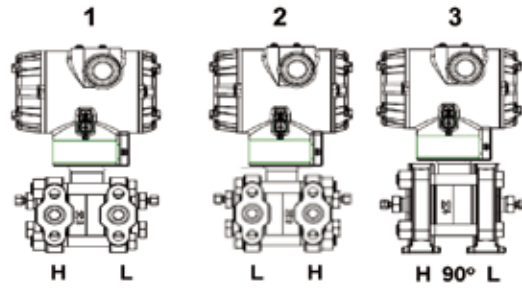


表 II	表体与连接方向	
过程接口 / 连接方向	标准	左侧高压, 右侧低压 <sup>2</sup> / 标准接口方向
	高低压侧反向	左侧低压, 右侧高压 <sup>2</sup> / 标准接口方向
	90° 旋转向下	左侧高压, 右侧低压 <sup>2</sup> / 90° 旋转向下

1	*	*	*	*	*
2	*	*	*	*	*
3	h	h	*	*	*

表 III	机构认证 (请参阅数据表以获取认证代码详细信息)
防爆认证	无认证
	FM 隔爆、本质安全、无火花与粉尘防爆
	CSA 隔爆、本质安全、无火花与粉尘防爆
	ATEX 隔爆、本质安全、无火花与粉尘防爆
	IECEX 隔爆、本质安全、无火花与粉尘防爆
	SAEx 隔爆、本质安全、无火花与粉尘防爆
	INMETRO 隔爆、本质安全、无火花与粉尘防爆
	NEPSI 隔爆、本质安全、无火花与粉尘防爆
	EAC (俄罗斯、白俄罗斯和哈萨克斯坦) 隔爆、本质安全 <sup>5</sup>
	CCoE 隔爆、本质安全、无火花与粉尘防爆
UATR 隔爆、本质安全、无火花与粉尘防爆	

0	*	*	*	*	*
A	*	*	*	*	*
B	*	*	*	*	p
C	*	*	*	*	*
D	*	*	*	*	*
E	*	*	*	*	*
F	*	*	*	*	*
G	*	*	*	*	*
I	*	*	*	*	*
J	*	*	*	*	*
K	*	*	*	*	*

表 IV	变送器电气选择		
a. 外壳材料、连接类型及防雷选项	外壳材料	电气连接	防雷保护
	铝涂聚酯漆	1/2 NPT	无
	铝涂聚酯漆	M20	无
	铝涂聚酯漆	1/2 NPT	有
	铝涂聚酯漆	M20	有
	316 不锈钢 (CF8M 级)	1/2 NPT	无
316 不锈钢 (CF8M 级)	M20	无	
316 不锈钢 (CF8M 级)	1/2 NPT	有	
316 不锈钢 (CF8M 级)	M20	有	
b. 输出 / 协议	模拟输出	数字协议	
	4-20mA dc	HART 协议	
c. 操作界面选择	数显表头	外部零位、量程和组态按钮	语言
	无	无	无
	无	有 (仅零位 / 量程)	无
	有 (带内部按钮)	无	英语
有 (带内部按钮)	有	英语	

A__	*	*	*	*	*
B__	*	*	*	*	*
C__	*	*	*	*	*
D__	*	*	*	*	*
E__	*	*	*	*	*
F__	*	*	*	*	*
G__	*	*	*	*	*
H__	*	*	*	*	*

_H_	*	*	*	*	*
-----	---	---	---	---	---

_0	*	*	*	*	*
_A	*	*	*	*	*
_S	*	*	*	*	*
_T	*	*	*	*	*

表 V	组态选择		
a. 应用程序软件	标准诊断		
	诊断		
b. 输出限制、故障安全和写保护设置	写保护	故障模式	最高与最低输出极限 <sup>3</sup>
	禁用	高 > 21.0mAdc	Honeywell 标准 (3.8 - 20.8 mAdc)
	禁用	低 < 3.6mAdc	Honeywell 标准 (3.8 - 20.8 mAdc)
	启用	高 > 21.0mAdc	Honeywell 标准 (3.8 - 20.8 mAdc)
启用	低 < 3.6mAdc	Honeywell 标准 (3.8 - 20.8 mAdc)	
c. 常规组态	常规组态		
	工厂标准 按客户要求组态 (需要客户提供仪表数据)		

1__	*	*	*	*	*
-----	---	---	---	---	---

_1_	*	*	*	*	*
_2_	*	*	*	*	*
_3_	*	*	*	*	*
_4_	*	*	*	*	*

_S	*	*	*	*	*
_C	*	*	*	*	*

<sup>2</sup> 客户面对变送器过程接口时的左、右侧

<sup>3</sup> NAMUR 输出限制 (3.8~20.5mA) 可由客户组态

<sup>4</sup> 特殊材料咨询工厂

<sup>5</sup> 特殊认证咨询工厂

表 VI	组态和精度选择		
a. 精度与校准	精度	校准范围	校准数量
	标准	工厂标准	单校准
	标准	根据客户提供的仪表数据进行校准	单校准
	高精度	工厂标准	单校准
	高精度	根据客户提供的仪表数据进行校准	单校准

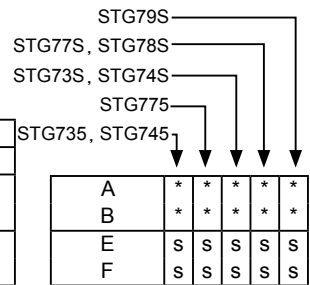


表 VII	附件选择	
a. 安装支架	支架类型	材料
	无	无
	直角支架	碳钢
	直角支架	304 SS
	直角支架	316 SS
	符平板支架	碳钢
	平板支架	304 SS
平板支架	316 SS	

b. 客户位号牌	客户标签类型	
	无客户位号牌	单个不锈钢位号牌 ( 多达 4 行, 26 字符 / 行 )

c. 未安装的电气堵头与转换接头	未安装的电气堵头与转换接头	
	无电气接口或转换接头	
	1 个 1/2NPT 转成 3/4NPT 的电气转换接口 + 1 个 1/2NPT 电气堵头, 316 SS 材质 (带防爆认证)	
	1 个 1/2NPT 电气堵头, 316 SS 材质 (带防爆认证)	
1 个 M20 电气堵头, 316 SS 材质 (带防爆认证)		

0	---	*	*	*	*	*
1	---	*	*	*	*	*
2	---	*	*	*	*	*
3	---	*	*	*	*	*
5	---	*	*	*	*	*
6	---	*	*	*	*	*
7	---	*	*	*	*	*

_ 0 _ _	*	*	*	*	*
_ 1 _ _	*	*	*	*	*

_ _ A0	*	*	*	*	*
_ _ A2	n	n	n	n	n
_ _ A6	n	n	n	n	n
_ _ A7	m	m	m	m	m

表 VIII	其他证书与选项可多项选择, 各选项间以逗号分隔
不选择	
NACE MR0175; MR0103; ISO15156 证书 (FC33338) 仅适于接液部件	
NACE MR0175; MR0103; ISO15156 证书 (FC33339) 适于接液和未接液部件	
EN10204 Type 3.1 材料可追溯性证书 (FC33341)	
一致性证书 (F3391)	
校准测试报告与一致性证书 (F3399)	
原产地证书 (F0195)	
FMEDA (SIL 2/3) 证书 (FC33337)	
过压泄漏测试证书 (最大允许工作压力的 1.5 倍) (F3392)	
符合 ASTM G93 标准的用于氧气或氯气场合的清洗及证书	
PM 证书 <sup>5</sup>	
额外延长质保 1 年	
额外延长质保 2 年	
额外延长质保 3 年	
额外延长质保 4 年	

00	*	*	*	*	*
FG	*	*	*	*	*
F7	c	c	c	c	c
FX	*	*	*	*	*
F3	*	*	*	*	*
F1	*	*	*	*	*
F5	*	*	*	*	*
FE	j	j	j	j	j
TP	*	*	*	*	*
OX	e	e	e	e	e
PM	*	*	*	*	*
01	*	*	*	*	*
02	*	*	*	*	*
03	*	*	*	*	*
04	*	*	*	*	*

表 IX	制造特殊性
工厂	工厂标识

0 0 0 0	*	*	*	*	*
---------	---	---	---	---	---

限制

限制字母	仅适用		不适用	
	表	选择	表	选择
a			VIII	FG, F7
c	ld	___ 0,N,K,D ___	la	C,D,G,H,K,L, ___
e	lb	_ 2 _ _ _ _		
h			le	4,5,6
			VIIa	1,2,3,5,6,7
j			Vb	_ 1,2 _
m	IV a	B,D,F,H ___		
n	IV a	A,C,E,G ___		
p			III	B- 无可用 CRN 编号
s	la	A,E _ _ _ _ _		
t			la	J, K, L _ _ _ _
b	仅从此组中选择一个选项			

<sup>5</sup> PM选项适用于所有SmartLine压力变送器的过程接液材质, 如过程接头、法兰、排液栓等除电镀碳钢过程法兰。PM选项也适用于除STG和STA直接安装式的变送器膜片。

常用备件

描述	部件号
不带防雷保护的HART通讯端子板	50129832—501
带防雷保护的HART通讯端子板	50129832—502
HART电路模块	50129828—501
带外部零/满调整按钮的HART电路模块	50129828—502
标准显示模块	50126003—501