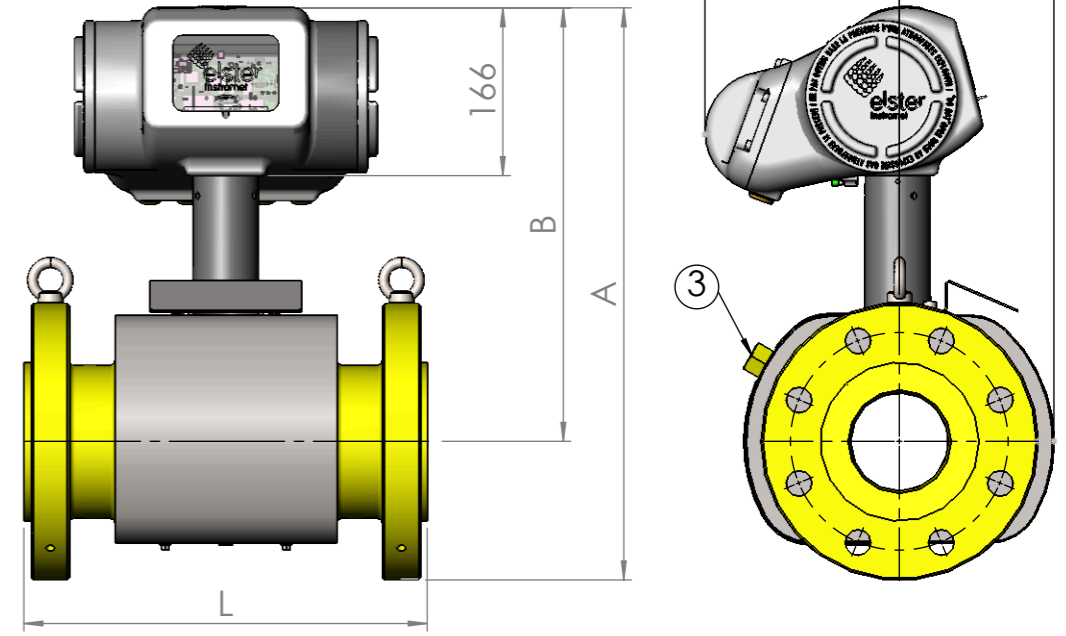


Flange rating	Meter size	Meter size	Dimensions [mm]					
	ASME Class	[inch]	[mm]	A	B	C	L	WPR
150	3 *	DN 80	517	422	147	320	X	X
	4 **	DN 100	546	431	153	400	X	X
	6	DN 150	570	430	184	450	120	125± 3
	8	DN 200	625	452	205	600	150	125± 3
	10	DN 250	680	477	252	750	150	125± 3
	12	DN 300	747	505	280	900	200	125± 3
	14	DN 350	802	535	310	1050	250	125± 3
	16	DN 400	859	561	336	1200	250	125± 3
	18	DN 450	903	586	331	1350	390	125± 3
	20	DN 500	961	611	356	1500	390	125± 3
300	24	DN 600	1070	662	407	1800	390	125± 3
	3 *	DN 80	527	422	147	320	X	X
	4 **	DN 100	558	431	153	400	X	X
	6	DN 150	589	430	184	450	120	125± 3
	8	DN 200	643	452	205	600	150	125± 3
	10	DN 250	700	477	252	750	150	125± 3
	12	DN 300	765	505	280	900	200	125± 3
	14	DN 350	827	535	310	1050	250	125± 3
	16	DN 400	884	561	336	1200	250	125± 3
	18	DN 450	941	586	356	1350	390	125± 3
600	20	DN 500	999	611	388	1500	390	125± 3
	24	DN 600	1120	662	457	1800	390	125± 3
	3 *	DN 80	527	422	147	320	X	X
	4 **	DN 100	568	431	153	400	X	X
	6	DN 150	608	430	185	500	120	125± 3
	8	DN 200	662	452	210	600	150	125± 3
	10	DN 250	731	477	254	750	150	125± 3
	12	DN 300	784	505	280	900	200	125± 3
	14	DN 350	837	535	310	1050	250	125± 3
	16	DN 400	903	561	343	1200	250	125± 3
900	18	DN 450	957	586	372	1350	390	125± 3
	20	DN 500	1018	611	407	1500	390	125± 3
	24	DN 600	1132	662	470	1800	390	125± 3
	3 *	DN 80	542	422	147	320	X	X
	4 **	DN 100	576	431	153	400	X	X
	6	DN 150	620	430	190	600	120	125± 3
	8	DN 200	687	452	235	800	150	125± 3
	10	DN 250	750	477	273	900	150	125± 3
	12	DN 300	810	505	305	1050	200	125± 3
	14	DN 350	856	535	321	1200	250	125± 3
16	DN 400	913	561	323	1350	390	125± 3	
18	DN 450	980	586	394	1500	390	125± 3	
20	DN 500	1040	611	429	1800	390	125± 3	
24	DN 600	1183	662	521	1800	390	125± 3	

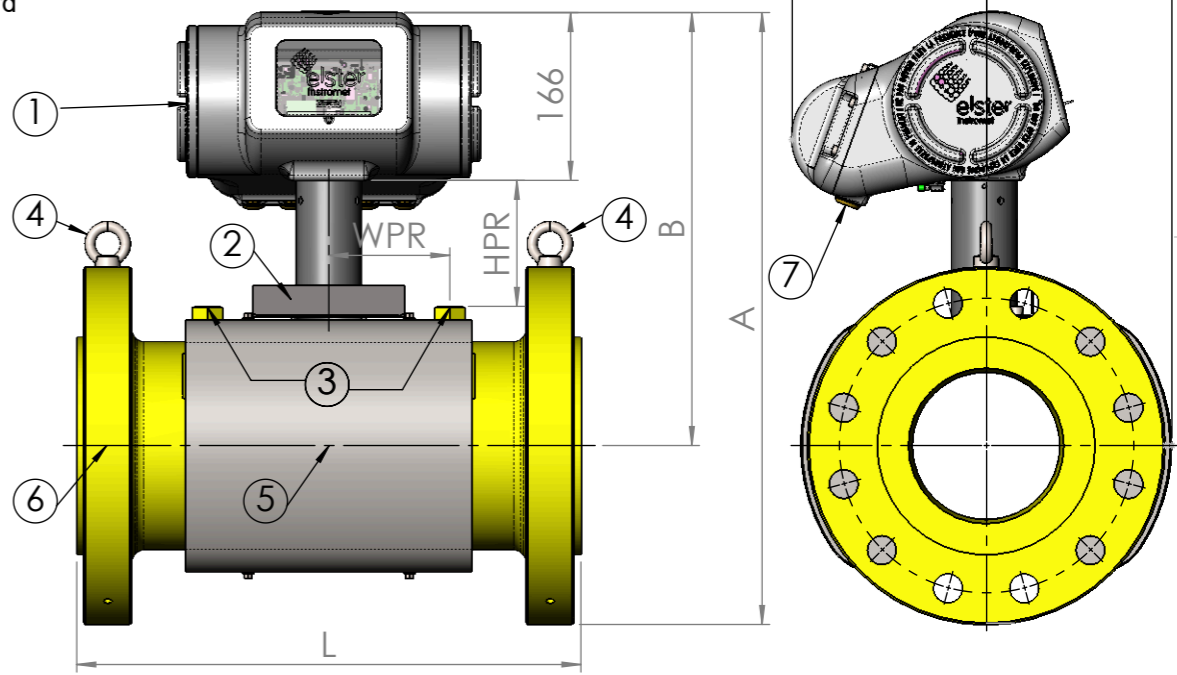
Pos.:	Quantity:	Description:
1	1	SPU
2	1	Nameplate
3	2 (1)	PR-point (1/2" NPT (F))
4	2	Eyebolt
5	1	Cover
6	1	Meter body
7	5	SPU cable gland entries

- ASME B16.5 Pipe Flanges and Flanged Fittings
- Strength test has been performed at 150% of max. flange design pressure acc. ASME / PED and shall not be repeated on site
- Two Eyebolts - supplied as standard (CE conform)
- 5x SPU cable gland entries:
- Standard M20
- Optional 1/2" NPT

Meter size 3"- 4":



Meter size 6"- 24":



Note:
*) Not possible for Max
**) Q.Sonic Max only possible with ID=97mm

Form- u. Lageabweichung nach		Geometrical tolerancing according to		DIN EN ISO 1302		DIN ISO 1101		Gruppen: USM		Ra in µm		Maßstab: 1:7.5		Rz in µm	
Halbzeug: Wrought products:												Stoff- bzw. Rohteilnummer Code number		Gewicht Weight	
Werkstoff: Material: Applicable to all materials												S20800			
GA Drawing												Blatt Sheet 1 / 1			
Q Sonic Plus/Max/Max6												Zeichnungs-Nummer Drawing number			
Benennung Title												A3			
Ersatz für Replacement for												Ersetzt durch Item replaced			
elster Instromet															

Für diese Zeichnung behalten wir uns alle Rechte vor. Sie darf ohne unsere Erlaubnis nicht an Dritte weitergegeben werden. ELSSTER GmbH Mainz KGStB

Ausg. / Issue	Änd.-Nr. / Mod. No	Datum gepr. / Date chk'd	Name gez. / Name drn	Name ngpr. / Name Std-chk'd
a	17639	14.09.2015	F.WEBER	ZACHM
b	18117	31.01.2017	F.WEBER	ZACHM
c	19616	25.01.2019	F.WEBER	ZACHM
d	19616	19.02.2019	F.WEBER	ZACHM
e	20325	09.02.2021	F.WEBER	ZACHM
f	E21209	19.02.2024	KNEBELK	ZACHM