

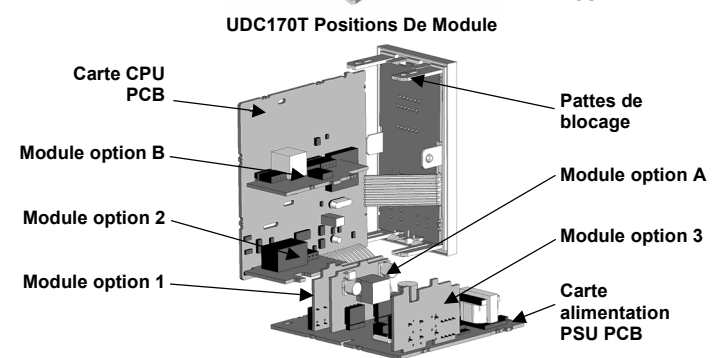
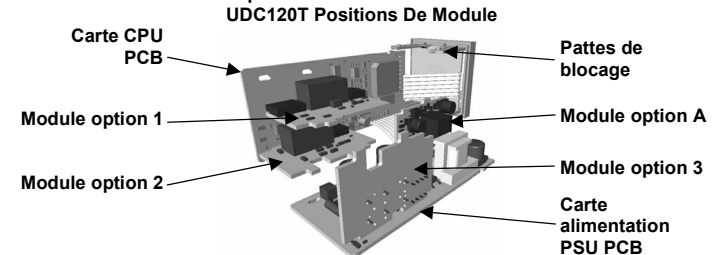
HONEYWELL UDC120T & UDC170T Régulateur Pour Servomoteur - Manuel Produit (51-52-25-145-FR)

ATTENTION : Seul le personnel techniquement compétent doit effectuer les installations. Les réglementations locales concernant la sécurité électrique doivent être rigoureusement observées.

1. INSTALLATION

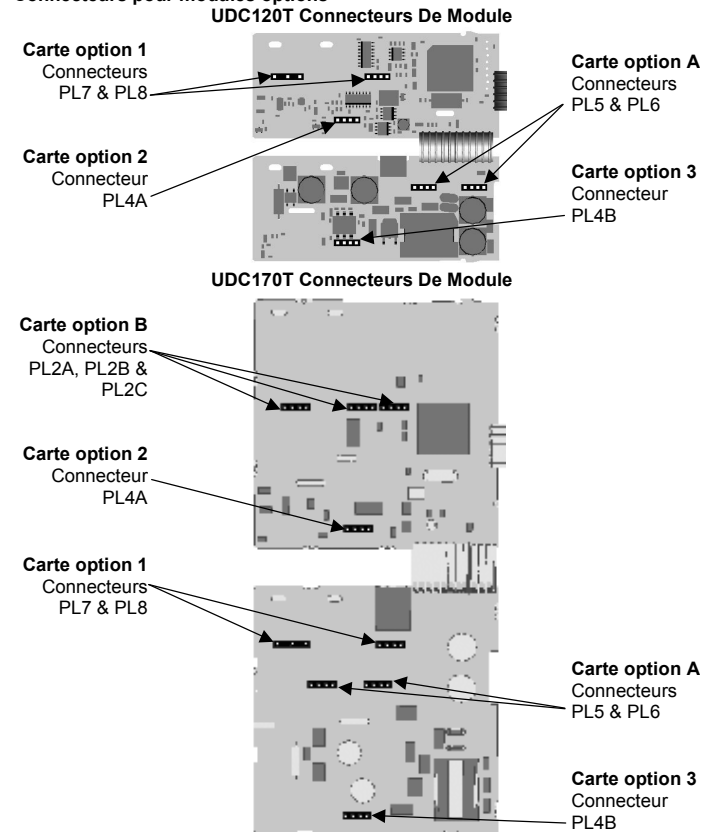
Ce manuel décrit deux modèles de boîtier DIN de tailles différentes (reportez-vous au paragraphe 10). Les installations varient en fonction des modèles. Ces différences sont clairement indiquées. Nota : Les fonctions décrites aux paragraphes 2 à 9 concernent tous les modèles.

Installation des modules option



- Pour accéder au module 1, A, ou B, faites sortir d'abord les cartes d'alimentation PSU et CPU de la face avant en soulevant premièrement les pattes de blocage supérieures, puis inférieures. Séparez doucement les cartes. a. Enfichez les modules options requis dans les connecteurs correspondants, comme indiqué ci-dessous. b. Positionnez les ergots du module dans les fentes correspondantes sur le circuit opposé. c. Maintenez ensemble les cartes principales tout en les replaçant sur les pattes de blocage. d. Remplacez l'instrument en alignant les cartes alimentation CPU et PSU avec leurs glissières dans le boîtier, puis poussez sur l'ensemble avec précaution pour le remettre en place.

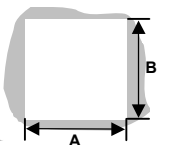
Connecteurs pour modules options



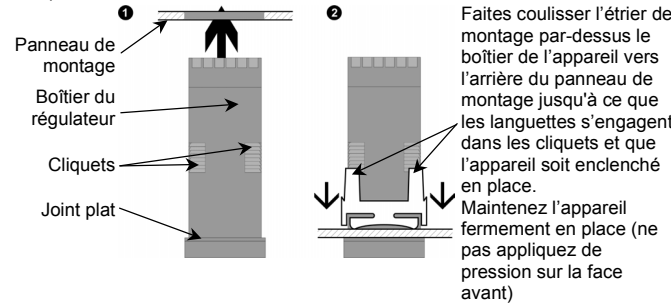
Panneau de montage

Le panneau de montage doit être rigide et avoir une épaisseur maximale de 6,0 mm. Les découpes requises sont:

Dimensions UDC120T Dim A = 45mm Dim B = 45mm Dimensions UDC170T Dim A = 45mm Dim B = 92mm

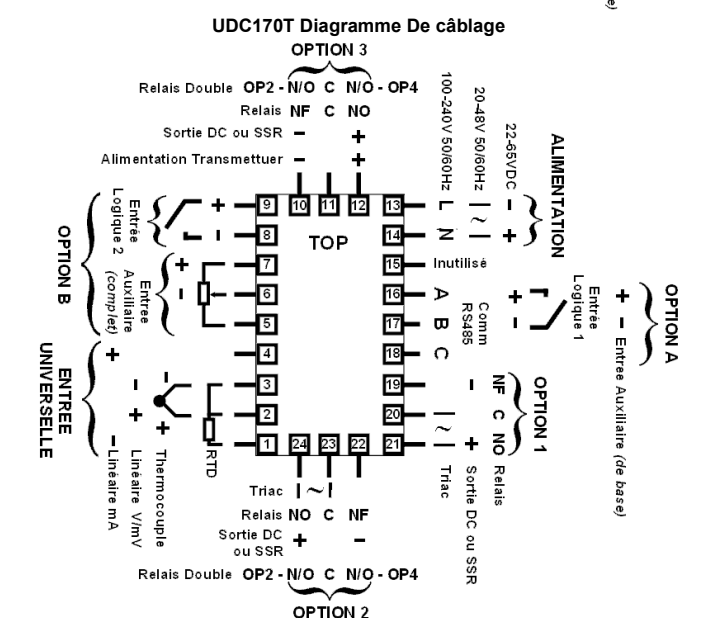
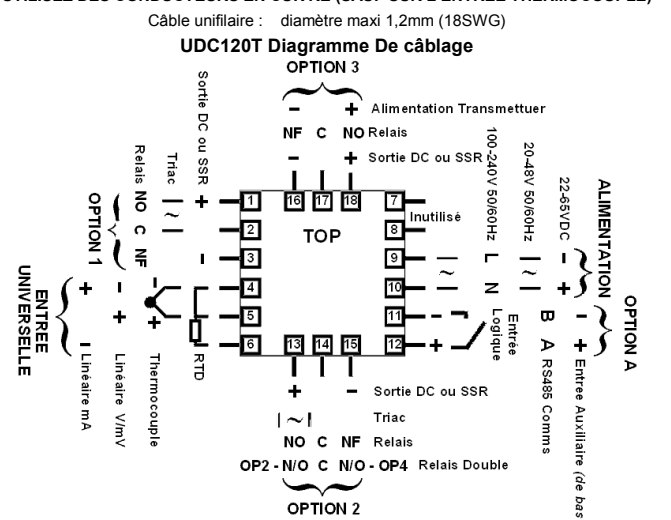


Les instruments peuvent être montés côte à côte dans une installation de n instruments multiples, pour laquelle la largeur de découpe A est 48n-4mm. Tolérance +0,5, -0,0mm



ATTENTION : Ne retirez pas le joint plat du panneau, il est hermétique aux entrées de poussières et d'humidité.

Câblage des bornes arrières UTILISEZ DES CONDUCTEURS EN CUIVRE (SAUF SUR L'ENTRÉE THERMOCOUPLE)



Ces schémas indiquent toutes les combinaisons des options possibles. Le câblage devra être effectué en fonction du modèle et des options intégrées. Nota: C'est un régulateur pour servomoteur. Cela nécessite deux sorties identiques (2 relais, 2 Triacs, 2 SSR ou double relais) pour l'ouverture et la fermeture de la vanne. Voir utilisation des sorties mode configuration 1-5.

ATTENTION : Vérifiez sur la plaque signalétique du boîtier le niveau de tension requis avant de brancher l'alimentation secteur sur l'entrée alimentation Fusible : 100 - 240V ca - 1amp antisurintensité 24/48V ca/cc - 315mA antisurintensité

Nota : Lors de la première mise sous tension, le message Goto Conf s'affiche, comme il est précisé au paragraphe 7 de ce manuel. L'accès aux autres menus est refusé tant que la configuration n'est pas terminée

2. MODE SÉLECTION

Le mode sélection est utilisé pour accéder aux différents menus Il est accessible à tout moment en maintenant SETUP tout en appuyant sur [Up]. Le mode sélection étant affiché, appuyez sur [Up] ou [Down] pour sélectionner le mode souhaité, puis appuyez sur SETUP pour valider. Un code d'accès est nécessaire pour éviter toute modification par des tiers non autorisés dans les modes de configuration & paramétrage. Appuyez sur [Up] ou [Down] pour saisir le code de d'accès, puis appuyez sur SETUP pour continuer.

Table with 4 columns: Mode, Affichage haut, Affichage bas, Description, Codes d'accès par défaut. Rows include Opérateur, Paramétrage, Info Produit, Réglage automatique.

Nota : L'appareil reviendra automatiquement en mode opérateur si aucune action sur les touches n'est intervenue pendant 2 minutes.

3. MODE CONFIGURATION

Sélectionnez tout d'abord le mode configuration du mode sélection (voir paragraphe 2).

Appuyez sur SETUP afin de faire défiler les paramètres, puis appuyez sur [Up] ou [Down] pour régler la valeur désirée. Appuyez sur [Max] pour accepter la modification, sinon le paramètre reprendra sa valeur précédente. Pour quitter le mode configuration, maintenez SETUP et appuyez sur [Up] pour revenir sur le mode sélection.

Nota : Les paramètres affichés varient suivant la configuration de l'appareil. Reportez-vous au guide de l'utilisateur (disponible auprès de votre fournisseur) pour de plus amples informations. Les paramètres suivis d'un * sont présents également dans le mode paramétrage.

Table mapping codes to sensor types and ranges. Columns: Paramètres, Affichage bas, Affichage haut, Gamme de réglage & description, Par défaut.

Nota : Les décimales utilisés dans le tableau indiquent que la définition est de 0,1

Table mapping parameters to display codes. Columns: Paramètre, Affichage bas, Affichage haut, Gamme de réglage et description, Valeur par défaut.

Large table mapping various parameters (alarms, outputs, settings) to display codes and their default values.

