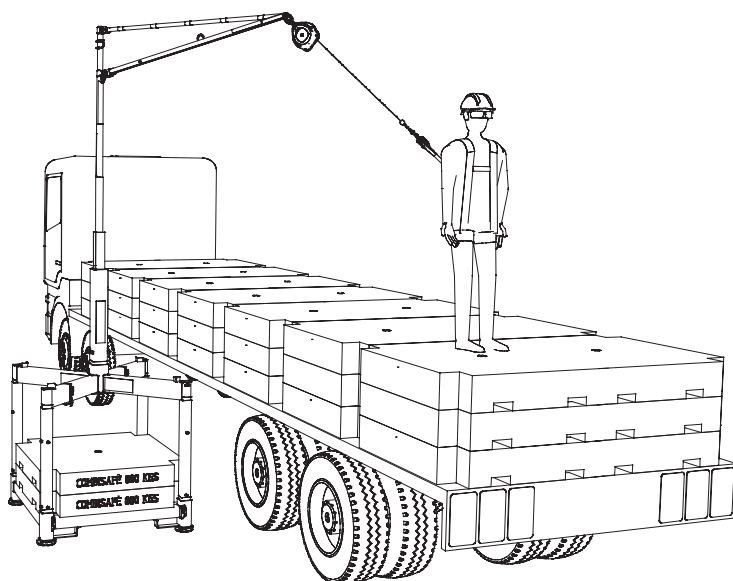


Honeywell

COMBISAFE®

8800 Verladsystem MkII

Inklusive 8100 SkyReach Anker



BEDIENUNGSANLEITUNG

☞ 0158 - EN 795:2012-E

INHALT

Allgemein.....	3
Kurzanleitung.....	4
Sicherheitsanweisungen.....	5
Allgemeine Hinweise.....	8
Technische Daten.....	9
Hauptbestandteile.....	9
Verladesystem MkII Basis.....	10
Obere Stütze 4.7.....	11
SkyReach Anschlussadapter 5.9.....	11
SkyReach Anker.....	11
Optionale Artikel.....	17
Montage.....	20
Montage des Verladesystems MkII.....	20
Abbau.....	35
Transport.....	36
Lagerung.....	38
Verladesystem MkII Basis.....	38
SkyReach Anker.....	39
Empfohlener Betrieb.....	40
Verwendung der Einzeleinheit.....	40
Verwendung der Doppeleinheit.....	41
Wartung.....	43
Sicherheitsprüfung vor jedem Einsatz.....	43
Reinigung.....	45
Recycling.....	45

© Combisafe International AB
UI 8800-DE-1932.
Änderungen vorbehalten.

Allgemeines

Das Verladesystem MkII wurde entwickelt, um ein sicheres Be- und Entladen von LKW-Ladefläche zu ermöglichen.

Das Verladesystem MkII umfasst einen SkyReach-Anker, an dem ein ausziehbares Höhensicherungsgerät angebracht und mit dem Ganzkörper-Sicherheitsgurt des Nutzers verbunden wird. Bei einem Sturz verformt sich der SkyReach-Anker, um die Energie zu absorbieren und die entstehenden Kräfte zu reduzieren.

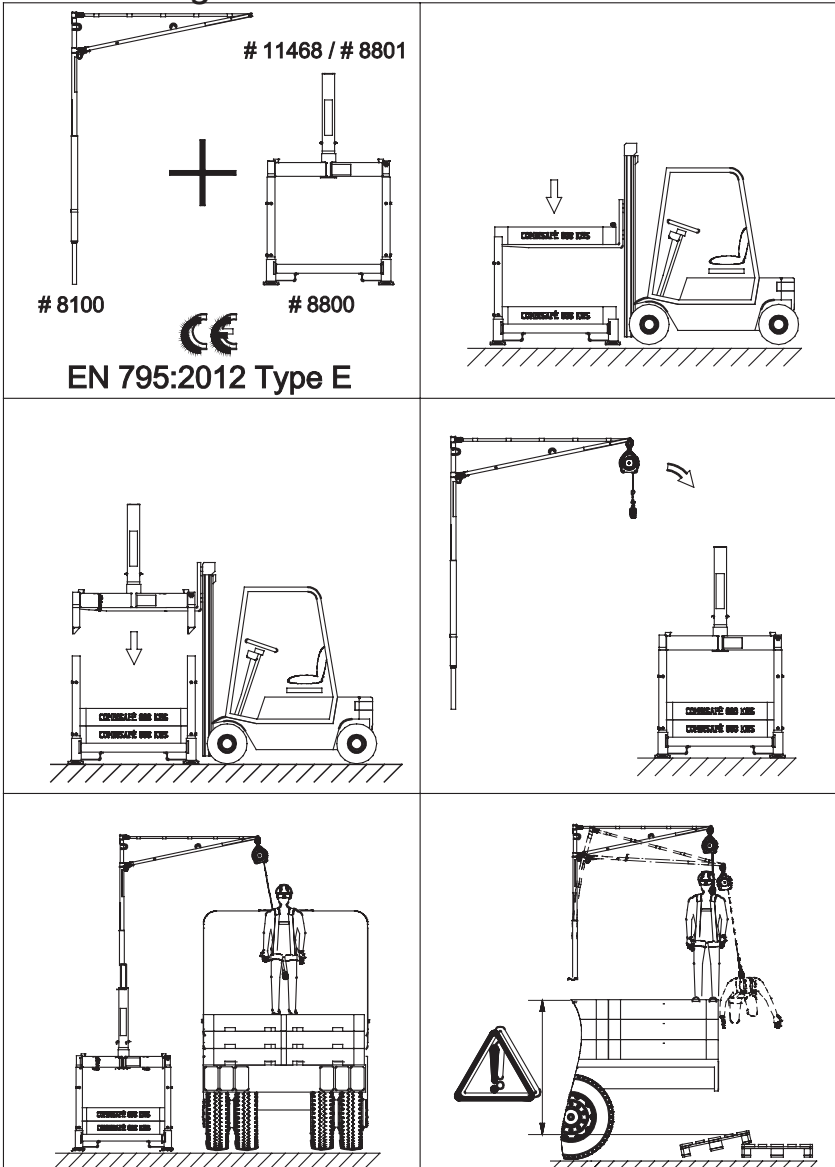
Beim Arbeiten in geringerer Höhe kann das System mit der Oberen Stütze 4.7 ausgestattet werden. In dieser Ausführung befindet sich die Verankerung 4,7 m über dem Boden. Bei höheren Positionen kann das System mit dem SkyReach Anschlussadapter 5.9 erweitert werden, sodass sich die Verankerung 5,9 m über dem Boden befindet. Die Kombination aus Verladesystem MkII und SkyReach-Anker wurde in Übereinstimmung mit EN 795:2012 Typ E geprüft und von der DEKRA EXAM GmbH, Dinnendahlstraße 9, 44809 Bochum, Deutschland, mit der ID-Nummer 0158 CE-zertifiziert.

Das mobile Verladesystem MkII kann nach Bedarf auf Baustellen oder Verladehöfen eingesetzt werden. Um den Transport und die Lagerung zu vereinfachen, ist das Verladesystem MkII flach verpackt und kann gestapelt werden. Bei einer flachen Verpackung beträgt die Gesamthöhe der Basis 0,6 m. Der SkyReach Anker selbst kann getrennt und zusammengeklappt werden, um den Transport zu vereinfachen.

Für das Entladen eines Aufliegers mit einer Länge von bis zu 8 m kann das Verladesystem MkII mit einer Einzeleinheit eingesetzt werden. Für das Entladen eines Aufliegers mit einer Länge von 8 bis 14 m kann das Verladesystem MkII mit einer Doppeleinheit eingesetzt werden.

Lesen Sie diese Bedienungsanleitung sorgfältig durch, bevor Sie das Produkt verwenden. Bei Fragen oder Unklarheiten wenden Sie sich bitte an Combisafe.

Kurzanleitung



Sicherheitsanweisungen

Das Verladesystem MkII ist nur für den in dieser Bedienungsanleitung genannten Zweck bestimmt. Eine anderweitige Verwendung wird nicht empfohlen. Dieses Produkt dient als Schutz bei Arbeiten in großer Höhe. Bei unsachgemäßer Verwendung besteht sowohl für den Nutzer als auch für Personen in seiner Nähe ein potenzielles Unfallrisiko. Bitte lesen Sie diese Anleitung vor dem Gebrauch sorgfältig durch.

- Das Produkt darf nicht als Behelfskran oder Hebevorrichtung verwendet werden.
- Unter keinen Umständen dürfen Ersatzteile, die nicht im Lieferumfang des Systems enthalten sind, verwendet werden, da diese die Leistung des Produktes beeinträchtigen können.
- Beim Transport des Produktes zwischen Einsatzorten sollte besonders sorgsam vorgegangen werden. Wird ein Schaden an einem Teil festgestellt, muss es vor dem weiteren Gebrauch von einem Fachmann geprüft und bei Bedarf ausgetauscht werden.
- Beim Aufbau des Produktes ist mit Sorgfalt vorzugehen. Wird ein Teil beschädigt oder als mangelhaft identifiziert, ist es vor dem weiteren Gebrauch von einem Fachmann zu prüfen und bei Bedarf auszutauschen.
- Am Standort, an dem das Verladesystem MkII eingesetzt wird, ist für den Fall eines Absturzes ein Rettungsplan bereitzuhalten.
- Das Gerät darf jeweils nur von einer Person genutzt werden. Unter keinen Umständen dürfen mehrere Personen mit dem Gerät verbunden sein.
- Wird die Basis direkt auf unebenem Untergrund platziert, anstatt auf einer durchgehenden Betonplatte, sollten Einzelfundamente oder Betonplatten geeigneter Größe und Stärke zur sicheren Übertragung einer Last von bis zu 2,5 N/mm² unter den Beinen der Basis verwendet werden.
- Heben Sie das Verladesystem MkII und den SkyReach-Anker niemals gemeinsam mit einem Kran. Das Verladesystem MkII oder der SkyReach-Anker dürfen ausschließlich separat angehoben werden. Beim Anheben mit einem Kran sind sämtliche Sicherheitsrisiken auszuschließen, um die Sicherheit der Mitarbeiter vor Ort zu gewährleisten. Der Kran darf ausschließlich von geschulten Mitarbeitern bedient werden.
- Der SkyReach Anker ist zur Verwendung mit einer Nullpunkt-Auffangsicherung bestimmt. Stellen Sie sicher, dass sich die Verankerung stets über dem Kopf des Nutzers befindet und das selbstauffrollende Rettungsseil zwischen der Verankerung und dem Nutzer gespannt ist.
- Die maximale vertikale Verformung der Verankerung während des Betriebs beträgt 0,7 m.
- Falls dieses Produkt außerhalb des ursprünglichen Bestimmungslandes weiterverkauft wird, ist die Bedienungsanleitung vom Weiterverkäufer in der Sprache des Landes, in dem das System verwendet werden soll, bereitzustellen.

- Sind nicht von Combisafe hergestellte Komponenten enthalten, verweisen Sie bitte auf die jeweilige Bedienungsanleitung/Gebrauchsanweisung.
- Die Zertifizierung dieses Produktes ist nur gültig, wenn das vorgeschriebene, selbstaufrollende Rettungsseil verwendet wird, d.h. das Rettungsseil des Herstellers Miller Falcon ist in Kombination mit dem Verladesystem MkII das einzig zugelassene Modell. Es dürfen keine anderen Rettungsseile verwendet werden.
- PSA, die zusammen mit dem Verladesystem MkII verwendet wird, muss CE-zertifiziert und im jeweiligen Einsatzland zugelassen sein.
- Bei Schwangerschaft, einer Herz-Kreislauf-Erkrankung, unter Alkohol- oder Drogeneinfluss oder bei anderen Gesundheitsproblemen, die die geistige oder physische Kapazität beeinträchtigen können, ist die Verwendung der in dieser Bedienungsanleitung genannten Produkte verboten.

Überprüfen Sie Produkte und Geräte immer vor ihrem Gebrauch

Überprüfen Sie vor der Montage alle Komponenten des Verladesystems MkII. Benutzen Sie niemals beschädigte oder rostige Teile, da dies die Sicherheit einschränken kann. Vor dem Gebrauch ist die Checkliste im Kapitel *Wartung* zu prüfen.

Kombinieren Sie keine Fremdprodukte

Es wird nicht empfohlen, andere Produkte als die von Combisafe gelieferten zu montieren, zu kombinieren oder miteinander zu verbinden. Die Produkthaftung von Combisafe beschränkt sich auf korrekt montierte Combisafe-Produkte.

Verwenden Sie stets persönliche Schutzausrüstung

Bei Montage oder Demontage muss bei Absturzrisiko persönliche Schutzausrüstung (PSA) getragen werden. Siehe Abbildung 1. Dies gilt z. B. auch für Arbeiten, die von einer mobilen Hubarbeitsplattform aus durchgeführt werden.

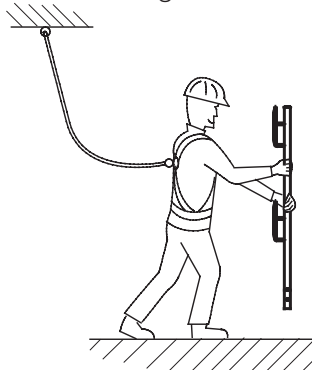


Abbildung 1. Persönliche Schutzausrüstung (PSA)

Absturzfreiraum

Bitte beachten Sie, dass die Überprüfung des erforderlichen Mindestfreierraums zum darunterliegenden Objekt zwingend notwendig ist, siehe Abbildung 2 unten.

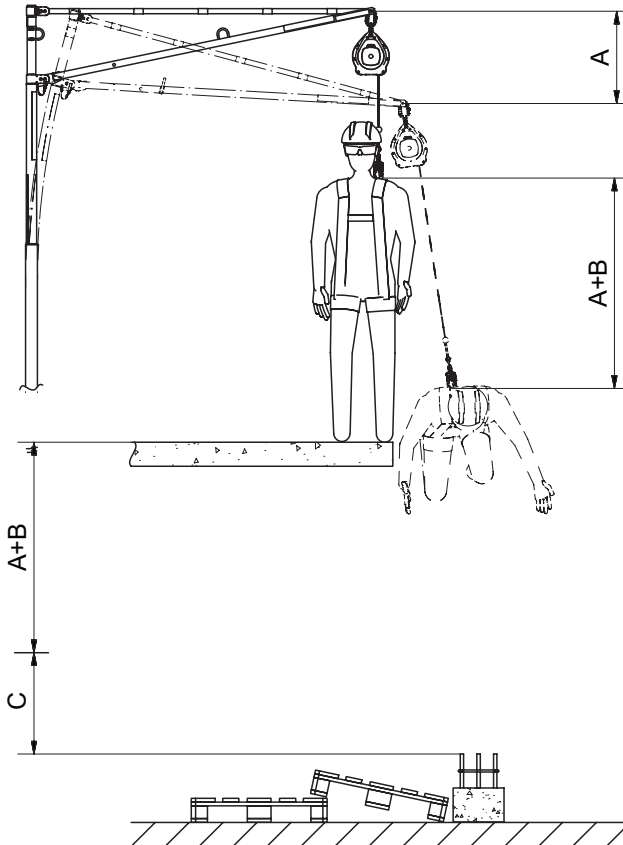


Abbildung 2. Erklärung Absturzfreiraum.

- A: 0,7 [m] Maximale vertikale Verformung der SkyReach-Verankerung
 B: X Bremsweg des Rettungsseils. Genaue Werte entnehmen Sie bitte der Bedienungsanleitung des Herstellers.
 C: 1 [m] Sicherheitsabstand.
 Insgesamt benötigter Absturzfreiraum = A+B+C

Regelmäßige Überprüfung / Überprüfung nach einem Absturz

Um die Funktion und Sicherheit des Systems zu gewährleisten, ist mindestens alle 12 Monate von einem Fachmann eine Sicherheitsüberprüfung des SkyReach Ankers, der Befestigungen und der PSA durchzuführen. Die Überprüfungen sind in einem Komponentenprotokoll zu dokumentieren.

Im Falle eines Unfalls, z. B. eines Absturzes einer Person, dürfen die Bauteile nicht mehr verwendet werden und müssen von einem Fachmann gemäß den Sicherheitsüberprüfungsanweisungen des Herstellers geprüft werden.

Weitere Informationen zu den Überprüfungen und der zugehörigen Dokumentation erhalten Sie von Combisafe.

ANMERKUNG

Bei einem Sturz verformt sich der SkyReach Anker, um Energie zu absorbieren und die entstehenden Kräfte zu reduzieren. Die maximale vertikale Verformung der Verankerung während des Tests beträgt 0,7 m.

Allgemeine Hinweise

- Planen Sie im Sinne aller Beteiligten frühzeitig die Vermeidung eines Unfalls.
- Verwenden Sie ausschließlich sicherheitstechnisch geprüfte Produkte.
- Schränken Sie den Zugang unterhalb des Systems und um das System und den Arbeitsbereich herum ein, um eine Verletzung anderer durch einen eventuellen Absturz zu vermeiden.
- Benutzen Sie Werkzeuge, welche für die Art der auszuführenden Arbeit zulässig sind.
- Halten Sie den Installationsbereich sauber.
- Ein sicherer Arbeitsplatz ist ein angenehmer Arbeitsplatz.
- Viele Absturzunfälle geschehen aus einer geringen Höhe.
- Die Teile können im nassen Zustand rutschig sein und sind daher vorsichtig zu handhaben.

Technische Daten

Hauptbestandteile

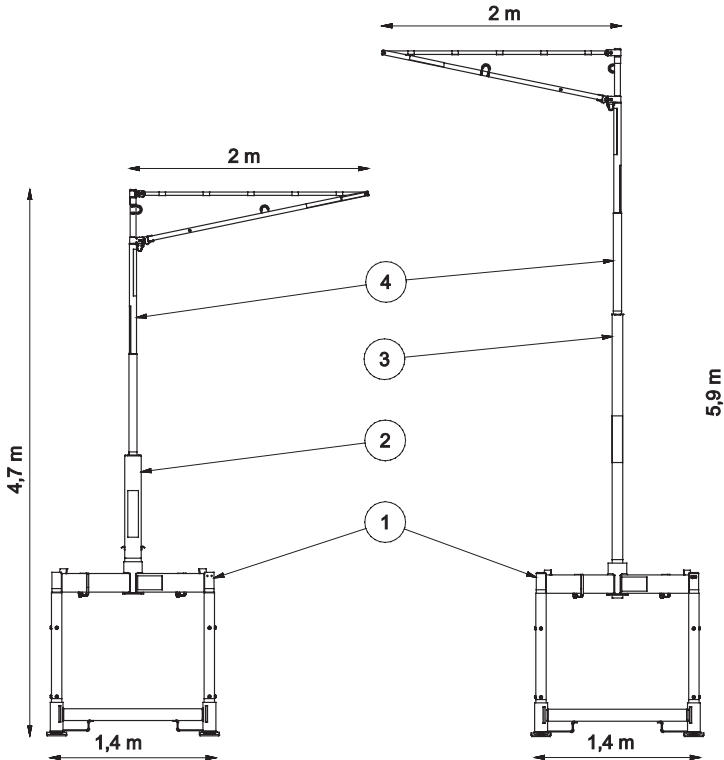


Abbildung 3. SkyReach Anker aufgebaut und zusammengeklappt.

Artikel	Art. Nr.	Bezeichnung	Gewicht
1	8100	Verladesystem MkII Basis	250 kg
2	11468	Obere Stütze 4.7	25 kg
3	8801	SkyReach Anschlussadapter 5.9	27 kg
4	8100	SkyReach Anker	25 kg

Verladesystem MkII Basis

Material:.....lackierter Stahl
 Gesamtgewicht:.....250 kg
 Höhe:.....1,5 m
 Breite:.....1,6 m
 Tiefe:.....1,4 m

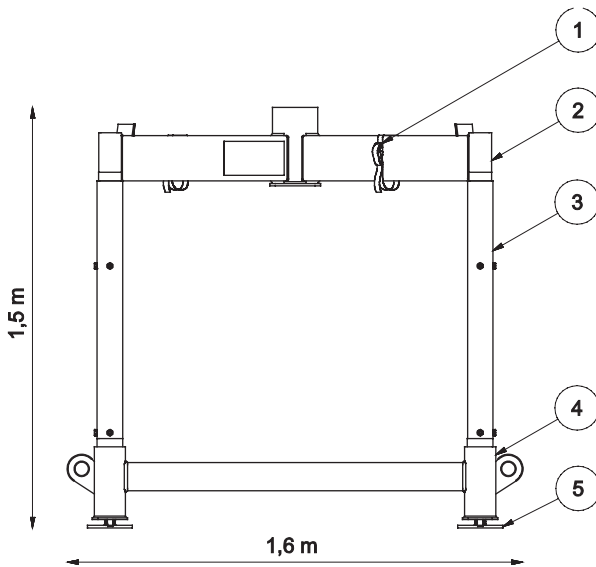


Abbildung 4. Verladesystem MkII Basis.

Artikel	Art. Nr.	Bezeichnung	Gewicht
1	100413	Combistrap, 1 m (2 Stück)	0,1 kg / Stück
2	11468	Oberer Rahmen	72 kg
3	11431	Eckpfosten (4 Stück)	10 kg / Stück
4	11432	Unterer Rahmen	125 kg
5	11518	Fuß (4 Stück)	2 kg / Stück

Obere Stütze 4.7

Beim Arbeiten in geringerer Höhe befindet sich die Verankerung dank der Oberen Stütze 4.7 etwa 4,7 m über dem Boden. Die Obere Stütze 4.7 kann in der eingepackten Basis aufbewahrt werden und nimmt somit keinen zusätzlichen Lagerplatz ein.

Material:.....feuerverzinkter/lackierter Stahl
 Gewicht:.....25 kg
 Höhe:.....1,2 m

SkyReach Anschlussadapter 5.9

Wenn eine höhere Arbeitshöhe über die Obere Stütze 4.7 hinaus erforderlich ist, ermöglicht der SkyReach Anschlussadapter 5.9 eine Gesamthöhe von 5,9 m vom Boden bis zur Verankerung.

Material:.....feuerverzinkter/lackierter Stahl
 Gewicht:.....27 kg
 Höhe:.....2,4 m

SkyReach Anker

Der SkyReach Anker ist ein leichtgewichtiges Produkt, das für den Transport oder die Lagerung einfach zusammengeklappt werden kann und darüber hinaus platzsparend ist. Siehe Abbildung 5. Zur Sicherung beider Positionen (aufgebaut und zusammengeklappt) wird der angebrachte Sicherungsbolzen verwendet.

Zum Heben des SkyReach-Ankers mit einem Kran verfügt der Anker über 2 Hebeösen. Verwenden Sie zum Heben die 2 integrierten Hebeschlingen, die jeweils mit einer der 2 Hebeösen verbunden sind (Schlingen-Code 100690).

Material:.....feuerverzinkter/lackierter Stahl
 Gewicht:.....25 kg
 Höhe:.....3,1 m
 Breite (aufgebaut):.....2,0 m
 Breite (verpackt):.....0,2 m

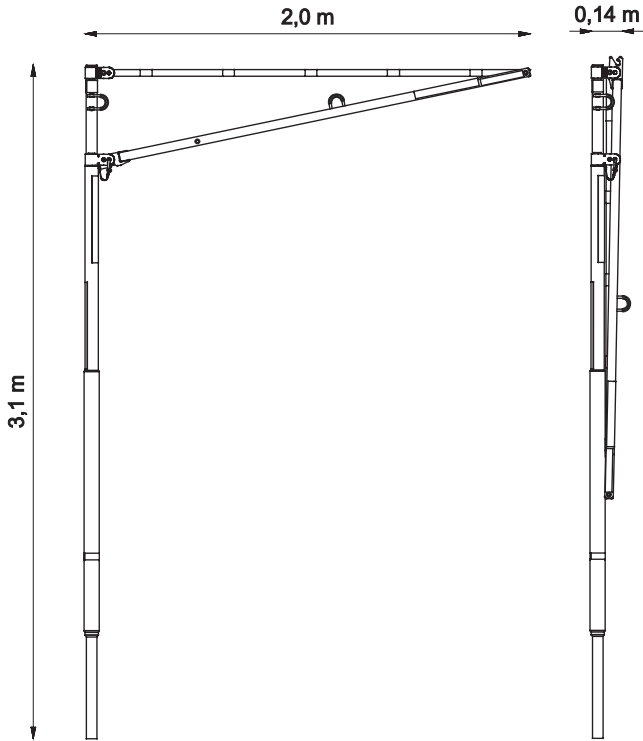


Abbildung 5. SkyReach Anker aufgebaut und zusammengeklappt.

Etiketten und Kennzeichnungen des SkyReach Ankers

Die nachfolgende Abbildung 6 zeigt alle Etiketten und Kennzeichnungen des SkyReach Ankers. Die folgenden Abbildungen (Abbildung 7, Abbildung 8 und Abbildung 9) zeigen diese wichtigen Elemente.

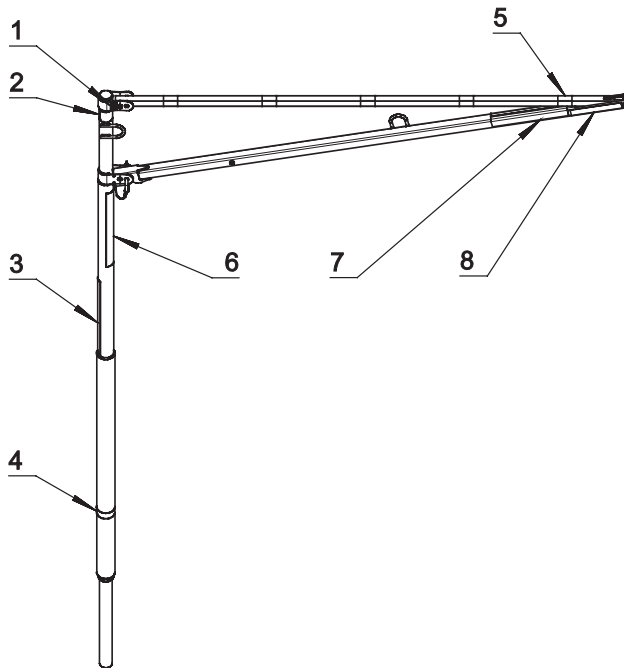


Abbildung 6. *Etiketten und Kennzeichnungen auf dem SkyReach Anker.*

1. Kennzeichnungsschild
2. Reflektorstreifen
3. Antirutsch-Griffband
4. Etikett zur Einsatzkennzeichnung
5. 5 x Reflektorstreifen
6. Combisafe-Etikett
7. Antirutsch-Griffband
8. Produktinformationsetikett



Abbildung 7. Nahaufnahme des Kennzeichnungsschildes mit Seriennummer.

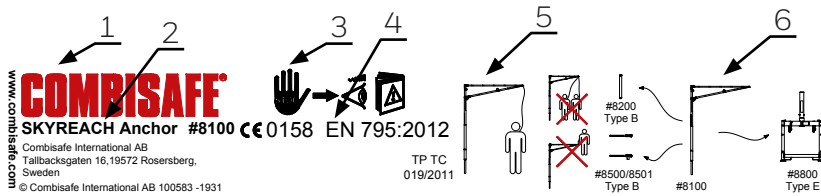


Abbildung 8. Detailansicht des Produktinformationsetiketts

1. Hersteller.
2. Produktname.
3. ID-Nummer der verantwortlichen Stelle; DEKRA EXAM GmbH, verantwortlich für die CE-Produktionsqualitätskontrolle.
4. Erfüllt die Anforderungen der Norm EN 795:2012.
5. Bildsymbol: Vor Gebrauch Bedienungsanleitung lesen.
6. Funktionsbeschreibung.
7. Produktkombination mit anderen Befestigungen.

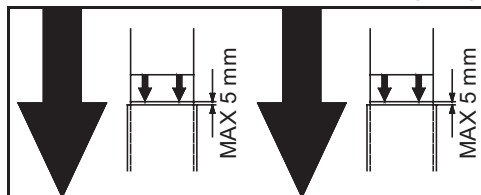


Abbildung 9. Nahaufnahme des Etiketts zur Einsatzkennzeichnung, die die zulässigen Toleranzen beim Einsetzen des SkyReach Ankers in seine Befestigung zeigt.

Ausrüstung für Personenabsturzsicherung

Um ein Komplettsystem zum Schutz des Nutzers bei Höhenarbeiten bereitzustellen, muss das Verladesystem MkII einschließlich SkyReach Anker mit persönlicher Absturzsicherung (PSA) ausgestattet sein. Abbildung 10 zeigt ein Beispiel, wie der SkyReach Anker mit der empfohlenen PSA ausgerüstet wird. Die verwendete PSA muss zertifiziert und im jeweiligen Einsatzland zugelassen sein.

Die folgende PSA ist für die Verwendung zusammen mit dem SkyReach Anker und dem Verladesystem MkII zugelassen:

SRL

Gemäß EN 360 zertifizierte Höhensicherungsgeräte. Nur Miller Falcon (6,2 m) oder Miller Falcon (10 m) bei Verwendung einer Doppeleinheit wurden in Kombination mit dem Verladesystem MkII und SkyReach Anker geprüft und zugelassen und sind somit die einzigen SRL (selbstaufrollende Rettungsseile), mit denen das System die CE-Zertifizierung erhält. **Die Verwendung von anderen SRL macht die CE-Zertifizierung ungültig.**

Sicherheitsgurt

Ganzkörper-Sicherheitsgurt, gemäß EN 361 zertifiziert

Lanyard

Nicht stoßdämpfende Lanyards, gemäß EN 354 zertifiziert
Können separat oder in Kombination mit einem gemäß EN 355 zertifizierten Verbindungsmittel oder bei einer maximalen Länge von 0,6 m in Kombination mit dem Höhensicherungsgerät Falcon verwendet werden.

Lanyard

Stoßdämpfende Lanyards, gemäß EN 355 zertifiziert
Können separat oder in Kombination mit einem gemäß EN 354 zertifizierten Lanyard verwendet werden. Darf **NICHT** mit dem Höhensicherungsgerät Falcon kombiniert werden.

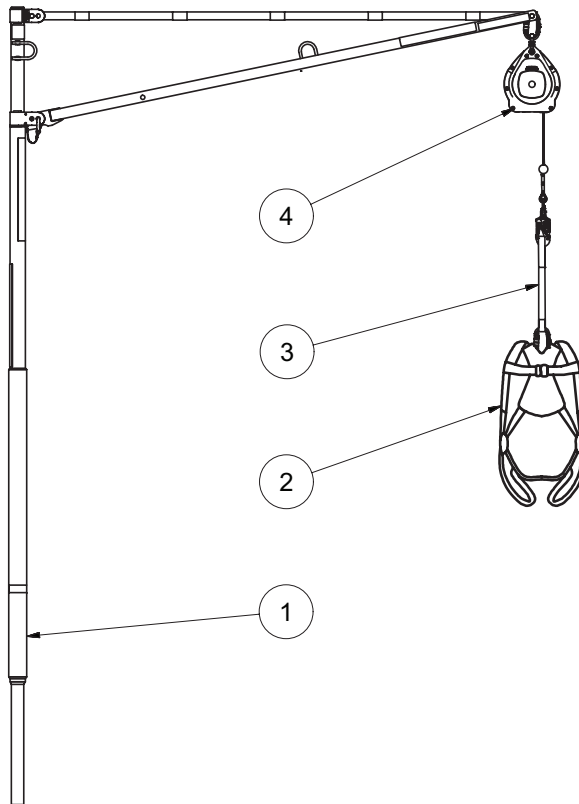


Abbildung 10. Die Abbildung zeigt den mit der empfohlenen PSA ausgestatteten SkyReach Anker.

Artikel	Art. Nr.	Bezeichnung	Gewicht
1	8100	SkyReach Anker	25 kg
2	-	Ganzkörper-Sicherheitsgurt, gemäß EN 361 zertifiziert	-
3	CM1002889	Auffangösenverlängerung Miller, 0,3 m	0,2 kg
4	CM1011729	Miller Falcon SRL, 6,2 m	4 kg

Optionale Artikel

Die folgenden Artikel werden nicht standardmäßig zusammen mit dem Verladesystem MkII geliefert, können bei Bedarf aber separat bestellt werden. Darstellung der Artikel siehe Abbildung 11.

Vorgefertigter Ballastblock (Art. 11655)

Dieser vorgefertigte Betonblock ist eine von drei möglichen Ballastoptionen und kann über Combisafe bezogen werden. Weitere Informationen dazu erhalten Sie im folgenden Kapitel Ballast.

Material:.....	Beton
Gewicht:.....	800 kg
Höhe:.....	0,2 m
Breite:.....	1,4 m
Tiefe:.....	1,4 m

Unterstützungsträger (Art. 11446)

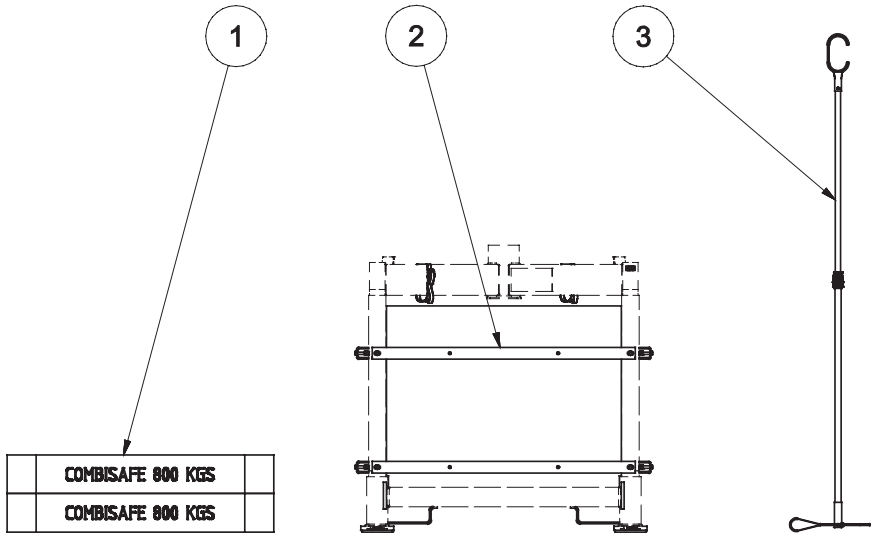
Für die zweiten Ballastoptionen muss das Verladesystem MkII Basis mit 8 Unterstützungsträgern ausgestattet werden. Diese Stahlrinnen mit Holz-Füllung verleihen den Seitenteilen die nötige Stabilität, wenn das Fundament mit Kies oder Beton gefüllt ist.

Material:.....	lackierter Stahl/Holz
Gewicht:.....	11 kg
Länge:.....	1,4 m

SkyReach Teleskophaken (Art. 11530)

Der Teleskophaken ist beim Einführen des SkyReach Ankers in die Obere Stütze 4.7/den SkyReach Anschlussadapter 5.9 nützlich, wenn der Anker vom Kran angehoben und herabgesenkt wird. Er verfügt über einen von 1,2 bis 2,7 m Länge ausziehbaren Teleskopgriff.

Material:.....	Aluminium/feuerverzinkter Stahl
Gewicht:.....	1,0 kg
Länge:.....	1,2 – 2,7 m



	COMBISAFE 800 KGS	
	COMBISAFE 800 KGS	

Abbildung 11. *Optionale Artikel.*

Artikel	Bestellnummer	Bezeichnung	Gewicht
1	11655	Vorgefertigter Ballastblock (2 Stück benötigt)	800 kg/ Stück
2	11446	Unterstützungsträger (8 Stück benötigt)	11 kg / Stück
3	11530	SkyReach Teleskophaken	1,5 kg

Ballast

Die Verladeseite MkII Basis muss mit mindestens 1500 kg massivem Ballast beladen werden, um stabil zu bleiben und die Standard-Anforderungen zu erfüllen. Der Ballast kann auf drei verschiedene Arten aufgelegt werden. Diese werden nachfolgend vorgestellt. Weitere Details zur Ballastbeladung sind im Kapitel *Montage* beschrieben.

- **Vorgefertigter Ballastblock**

Der vorgefertigte Ballastblock ist ein 800 kg schwerer Betonblock, der in das Verladeseite MkII Basis passt. Um die Gewichtsanforderung zu erfüllen und ausreichend Spielraum aufgrund des Verschleißes der Blöcke zu gewährleisten, sind zwei Einheiten des vorgefertigten Ballastblocks erforderlich. Diese sind standardmäßig nicht enthalten und können optional bestellt werden. Aufgrund des richtigen Gewichts und der sicheren Errichtung wird die Verwendung dieser Blöcke empfohlen.

- **Vor Ort gegossener Beton oder Schotterbox** Für diese Option sollten die Unterstütsungsträger bestellt werden, da sie standardmäßig nicht im Verladeseite MkII enthalten sind. Wenn die Unterstütsungsträger angebracht sind, ermöglicht eine Verschalung aus Sperrholzplatten das Einbringen von Ortbeton in die Verladeseite MkII Basis. Es ist auch möglich, die Verschalung aus Sperrholzplatten mit Schotter zu füllen.

- **Andere Ballastoption**

Kann keine der oben genannten Standardmöglichkeiten verwendet werden, können auch andere Ballaststoffe eingesetzt werden. In diesem Fall liegt es in der Verantwortung des Kunden sicherzustellen, dass der Ballast:

- Nicht weniger als 1500 kg schwer ist,
- gleichmäßig in der Mitte des unteren Rahmens des Verladeseite MkII verteilt wird,
- gegen Verrutschen gesichert ist.

Montage

Montage des Verladesystems MkII

In den folgenden Informationen und Abbildungen wird Schritt für Schritt erklärt, wie ein Verladesystem MkII erfolgreich zusammen mit einem SkyReach Anker montiert wird. Das Verladesystem MkII kann mit jeder der beschriebenen drei Ballastoptionen verwendet werden. Bitte beachten Sie die für den jeweiligen Fall geltende Anweisung.

Stellen Sie vor der Montage eines Verladesystems MkII bitte sicher, dass Sie die folgenden Werkzeuge zur Hand haben:

- Hammer, 22 mm Schraubschlüssel oder einen verstellbaren Schraubschlüssel zum Justieren der Füße.
- Wasserwaage.
- Kran für die Montage der SkyReach Einheit.
- Gabelstapler oder entsprechendes Fahrzeug zum Anheben der Einzelteile.

Montageanweisungen für das Verladesystem MkII

1. Stellen Sie sicher, dass der Boden, auf dem das Verladesystem MkII aufgestellt wird, verhältnismäßig flach ist. Die Verladesystem MkII Basis verfügt über verstellbare Füße mit einer maximalen Neigung von 5 Grad. Verwenden Sie zum Anheben des unteren Rahmens einen Gabelstapler, platzieren Sie die Gabeln unterhalb der horizontalen Rohre und spreizen Sie die Gabeln vor dem Anheben auseinander. Siehe Abbildung 12. Stellen Sie den unteren Rahmen auf den Boden. Verwenden Sie eine Wasserwaage, um sicherzustellen, dass der untere Rahmen gerade ist. Falls dies nicht der Fall ist, drehen Sie die Füße einfach per Hand oder verwenden Sie einen 22 mm-Schraubschlüssel zum Verstellen oder schlagen Sie mit einem Hammer auf die Justierschiene, um die Füße zu verstellen, bis der untere Rahmen gerade ist. Siehe Abbildung 13.

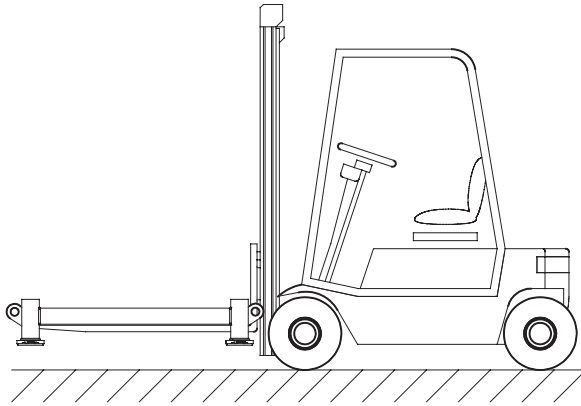


Abbildung 12. Anheben des unteren Rahmens mit einem Gabelstapler.

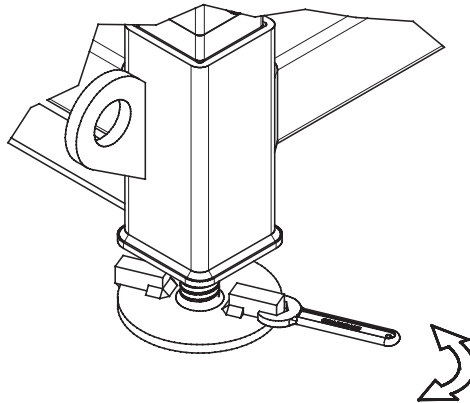


Abbildung 13. Anpassen der Fußhöhe mit einem 22 mm-Schraubenschlüssel.

2. Platzieren Sie die vier Eckpfosten im unteren Rahmen. Die Schweißmuttern müssen nach außen zeigen. (Wenn Sie den vorgefertigten Ballastblock als Ballast verwenden, wird empfohlen, vor der Beladung mit dem Ballast lediglich die zwei hinteren Eckpfosten einzusetzen.) Stellen Sie sicher, dass die Eckpfosten in der korrekten Länge in die Hülsen eingesetzt werden. Achten Sie dabei auf das Etikett zur Einsatzkennzeichnung, siehe Abbildung 14.

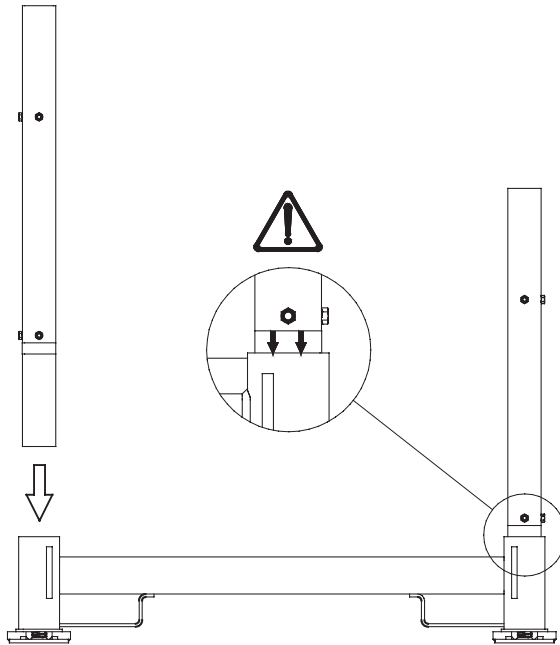


Abbildung 14. Einsetzen der Eckpfosten.

ANMERKUNG

Der untere Rand des Etiketts zur Einsatzkennzeichnung an den Eckpfosten muss auf den oberen Rand der unteren Rahmenpfosten ausgerichtet sein, um eine sichere und ordnungsgemäße Montage zu gewährleisten. Genauere Darstellung des Etiketts siehe Abbildung 15 unten.

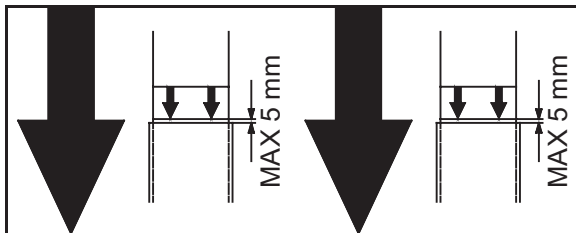


Abbildung 15. Nahaufnahme des Etiketts zur Einsatzkennzeichnung.

Wenn Sie einen vorgefertigten Ballastblock als Ballastoption verwenden, machen Sie weiter mit Schritt 3. Wenn Sie Gussbeton als Ballastoption verwenden, machen Sie weiter mit Schritt 4 und wenn Sie Schotter als Ballastoption verwenden, machen Sie weiter mit Schritt 5.

3. **Option vorgefertigter Ballastblock**

Stellen Sie sicher, dass die zwei hinteren Eckpfosten korrekt eingesetzt sind und die zwei vorderen Eckpfosten noch nicht eingesetzt sind. Verwenden Sie einen Gabelstapler, um die beiden 800 kg schweren vorgefertigten Ballastblöcke von COMBISAFE auf dem unteren Rahmen zu platzieren. Siehe Abbildung 16. Wenn die Betonblöcke platziert sind, setzen Sie die zwei übrigen Eckpfosten in den unteren Rahmen ein. Im nächsten Schritt montieren Sie den oberen Teil. Machen Sie dazu weiter mit Schritt 6.

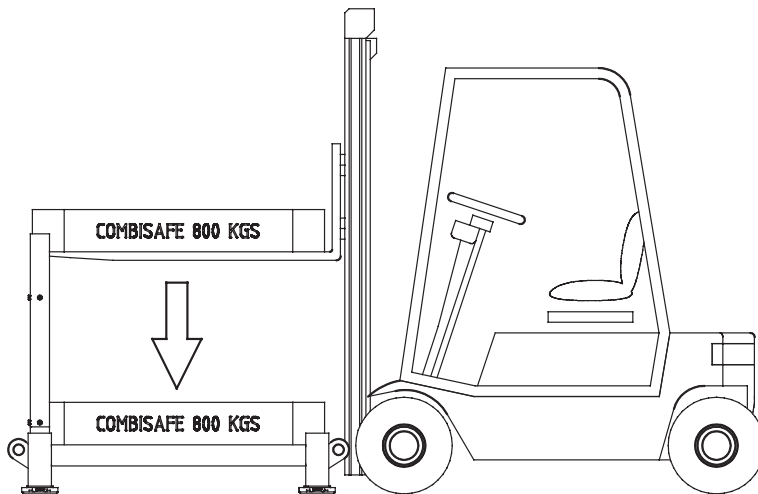


Abbildung 16. Platzieren des letzten Ballasts.

4. **Gussbeton als Ballastoption**

- 4.1. Stellen Sie sicher, dass alle vier Eckpfosten korrekt in den unteren Rahmen eingesetzt sind. Schneiden Sie eine 18 mm-Schalungssperrholzplatte gemäß EN 636-3 in die in Abbildung 17 gezeigte Form und platzieren Sie sie in der Mitte des unteren Rahmens. Schrauben Sie die acht Unterstützungsträger in die Schweißmuttern an den Eckpfosten. Verwenden Sie die an den Unterstützungsträgern angebrachten Schrauben. Siehe Abbildung 18. In diesem Schritt ist es nicht notwendig, die Schrauben festzuziehen.

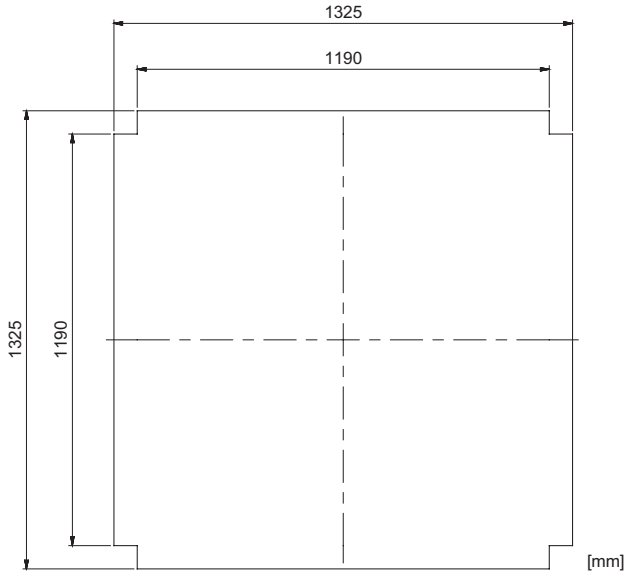


Abbildung 17. Maße für die Bodenschalung.

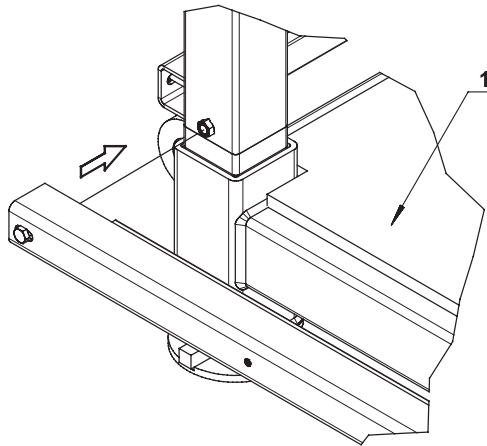


Abbildung 18. Beispiel für die Platzierung der Unterstützungsträger.

1. Bodenschalung

- 4.2. Schneiden Sie zwölf 70x45 Kanthölzer auf eine Länge von 920 mm und vier Stück 18 mm-Schalungssperrholz gemäß EN 636-3 in die Form 1285x920 mm und schneiden Sie in eine Ecke eine Aussparung wie in Abbildung 19. Fertigen Sie vier ähnliche Seitenbretter gemäß dieser Anweisungen und bringen Sie die Kanthölzer dann mit Holzschrauben wie in Abbildung 19 gezeigt an den Schalbrettern an.

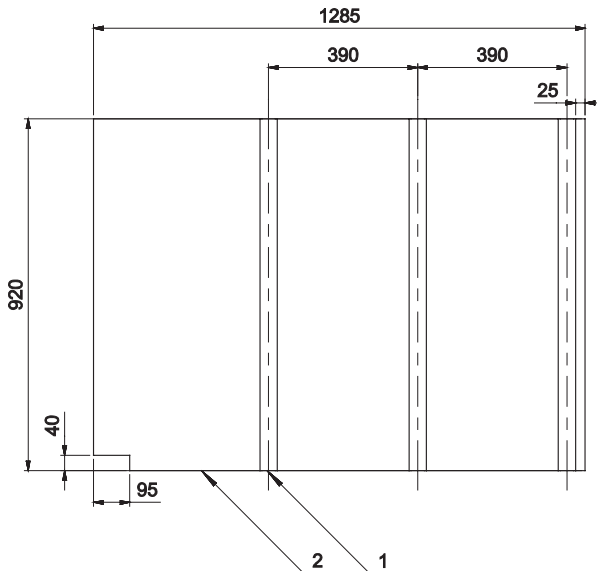


Abbildung 19. Maße für die Seitenschalung.

1. 3x Kanthölzer (45x70x920)
2. Seitenschalung für Beton

- 4.3. Platzieren Sie die vier Seitenschalungen gleichmäßig nacheinander auf der unteren Schalplatte in der Basis. Die Kerbe zeigt dabei nach unten und die Kanthölzer legen sich gegen die Unterstützungsträger. Siehe Abbildung 20. Stellen Sie sicher, dass alle Einheiten überlappen, dass alle Seiteneinheiten gleichmäßig gestützt sind, während sie an den Unterstützungsträgern lehnen.

HINWEIS: Entsprechende Grundplatten und Seitenschalungen sind bei Combisafe erhältlich, Bestellnummer 11595

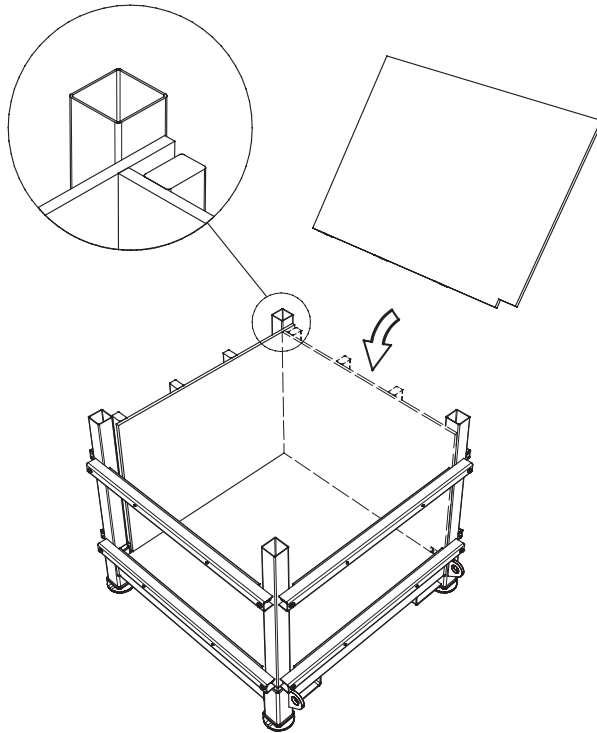


Abbildung 20. Platzieren der Seitenschalung.

4.4. Wenn alle Seiten platziert sind und die Sperrholzschalung eine feste Box bildet, fixieren Sie die Schalung bei Bedarf mit Holzschrauben. Bitte fahren Sie zur Montage des oberen Rahmens mit Schritt 6 fort.

5. Schotterfüllung als Ballastoption

5.1. Stellen Sie sicher, dass alle vier Eckpfosten korrekt in den unteren Rahmen eingesetzt sind. Schneiden Sie eine 18 mm-Schalungssperrholzplatte gemäß EN 636-3 in die in Abbildung 21 gezeigte Form und platzieren Sie sie in der Mitte des unteren Rahmens. Schrauben Sie die acht Unterstützungsträger in die Schweißmuttern an den Eckpfosten. Verwenden Sie die an den Unterstützungsträgern angebrachten Schrauben. Siehe Abbildung 22. In diesem Schritt ist es nicht notwendig, die Schrauben festzuziehen.

HINWEIS: Entsprechende Grundplatten und Seitenschalungen sind bei Combisafe erhältlich, Bestellnummer 11594.

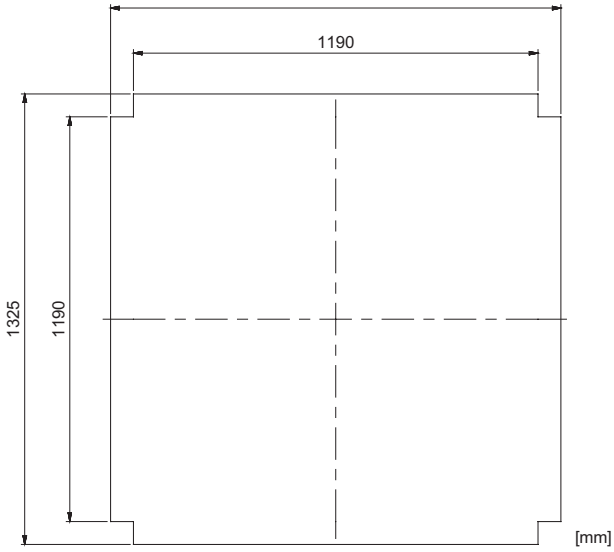


Abbildung 21. Maße für die Bodenschalung aus Sperrholz.

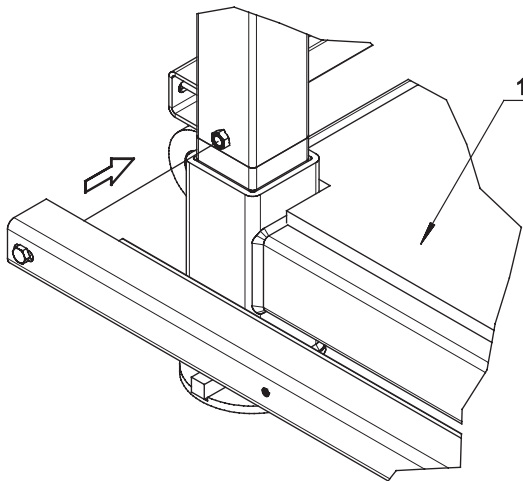


Abbildung 22. Beispiel für die Platzierung der Unterstützungsträger.

1. Bodenschalung

- 5.2. Schneiden Sie vier Stück 18 mm-Schalungssperrholzplatten gemäß EN 636-3 in die in Abbildung 23 gezeigte Form. Platzieren Sie die Bretter gleichmäßig nacheinander in der Basis, mit den Kerben nach unten, sodass sie an den Unterstützungsträgern anliegen. Siehe Abbildung 24. Die Schalplatten werden direkt auf dem unteren Rahmen platziert und stehen nicht auf der Bodenschalung auf. Fixieren Sie die Schalplatten mit Holzschrauben an den Unterstützungsträgern. Wenn alle Schalplatten richtig platziert sind und eine Box ausgebildet ist, machen Sie weiter mit Schritt 6 und montieren Sie den oberen Rahmen.

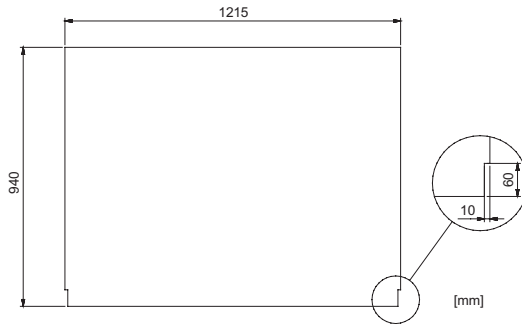


Abbildung 23. Maße der Seitenschalung für Schotterfüllung. Beachten Sie, dass die Schalplatten in beiden unteren Ecken Einkerbungen haben.

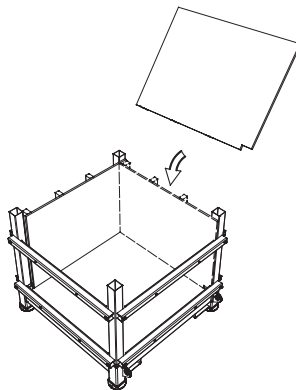


Abbildung 24. Platzieren der Seitenschalung.

6. Bei der Verwendung von SkyReach mit dem Verladesystem MkII kann die Obere Stütze 4.7 verwendet werden, um eine Verankerung 4,7 m über dem Boden zu ermöglichen. Wenn eine höhere Arbeitshöhe gewünscht wird, wählen Sie stattdessen den SkyReach Anschlussadapter 5.9. Bei dieser Lösung befindet sich die Verankerung 5,9 m über dem Boden. Die folgenden Anweisungen gelten für beide Lösungen. Die Abbildungen zeigen jedoch nur die Obere Stütze 4.7. Setzen Sie die Obere Stütze 4.7/den SkyReach Anschlussadapter 5.9 in den oberen Rahmen, während der obere Rahmen immer noch am Boden steht. Achten Sie dabei darauf, dass das Etikett zur Einsatzkennzeichnung richtig platziert ist. Siehe Abbildung 25.

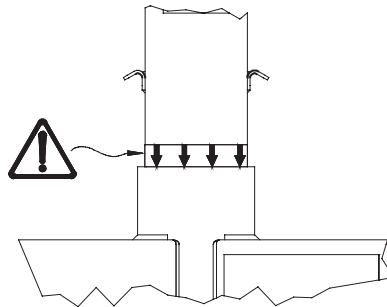


Abbildung 25. *Etikett zur Einsatzkennzeichnung an Oberer Stütze 4.7.*

ANMERKUNG

Stellen Sie sicher, dass die Obere Stütze 4.7/der SkyReach Anschlussadapter 5.9 in der korrekten Länge in die Hülse eingesetzt ist. Das Etikett zur Einsatzkennzeichnung an der Oberen Stütze 4.7/am SkyReach Anschlussadapter 5.9 muss auf die obere Kante der oberen Rahmenhülse ausgerichtet sein, um eine sichere und ordnungsgemäße Montage zu gewährleisten.

7. Verwenden Sie einen Gabelstapler und platzieren Sie die Gabeln unterhalb der horizontalen Rohre des oberen Rahmens. Spreizen Sie die Gabeln so weit wie möglich und sichern Sie dann vor dem Anheben bei Bedarf den oberen Rahmen mit den zwei mitgelieferten Combistraps. Die Straps sind diagonal zu jeder Gabel anzubringen, um ein sicheres Anheben zu gewährleisten. Siehe Abbildung 26 unten. Denken Sie daran, dass die Straps festgezogen sein müssen.

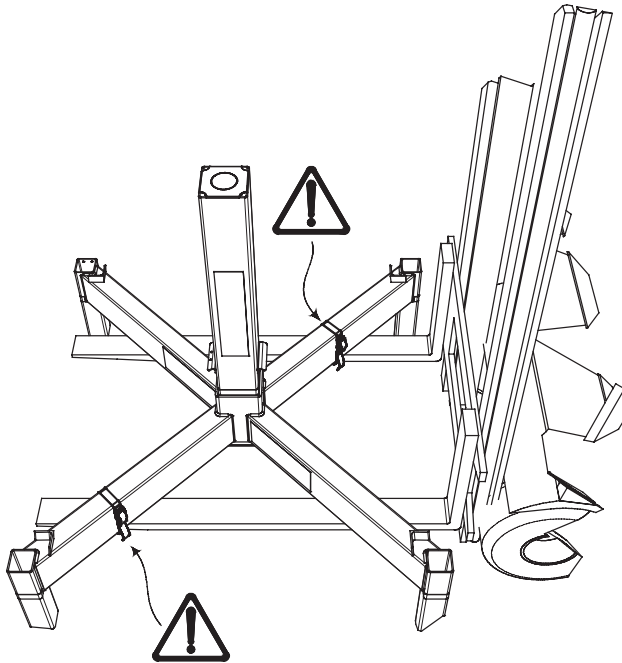


Abbildung 26. Verwenden Sie die mitgelieferten Combistraps, um den oberen Rahmen vor dem Anheben an den Gabeln zu befestigen.

8. Heben Sie die zusammengebaute obere Einheit hoch genug über die Eckpfosten und senken Sie den Zusammenbau langsam herab, wenn die vier Füße des oberen Rahmens in die Eckpfosten eingebracht werden können. Wenn Unterstützungsträger an die Eckpfosten geschraubt werden, stellen Sie sicher, dass sie nicht festgezogen werden, da dies ein einfaches Einsetzen des oberen Rahmens verhindern könnte. Senken Sie den Zusammenbau langsam herab und stellen Sie sicher, dass er problemlos in die Eckpfosten gleitet. Stellen Sie sicher, dass der Zusammenbau in der korrekten Länge eingesetzt wird, indem Sie überprüfen, ob der untere Rand der Etiketten zur Einsatzkennzeichnung auf den oberen Rand der Eckpfosten ausgerichtet ist. Siehe Abbildung 27. Wenn der obere Rahmen platziert ist, können die Schalungsstützen bei Gebrauch fest angezogen werden.

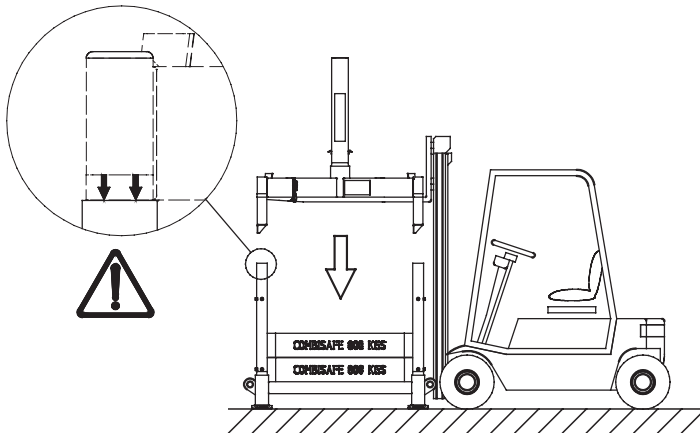


Abbildung 27. Einsetzen des oberen Rahmens in die Eckpfosten. Beachten Sie die Position des Etiketts zur Einsatzkennzeichnung, wenn der obere Rahmen in die Eckpfosten eingebracht wird, in der Darstellung links.

Damit ist die Montage der Verladesystem MkII Basis abgeschlossen. Die Basis ist jetzt entweder mit der Oberen Stütze 4.7 oder dem SkyReach Anschlussadapter 5.9 ausgestattet. Wird als Ballast Beton oder Schotter bevorzugt oder sollen andere Ballaststoffe verwendet werden, gehen Sie bitte zu Schritt 9. Wenn Sie den vorgefertigten Ballastblock als Ballastoption verwenden, machen Sie weiter mit Schritt 10.

9. Wenn Sie als Ballastoption Beton wählen, füllen Sie die Box in der Basis mit Beton. Der Beton muss gleichmäßig in der Bodenschalung verteilt werden.

Wenn Sie als Ballastoption Schotter wählen, füllen Sie die Box dicht mit Schotter und stellen Sie sicher, dass die Box restlos gefüllt ist, damit kein Schotter aus der Box fallen kann.

Werden andere Ballaststoffe verwendet, müssen diese gleichmäßig verteilt und gegen Verrutschen gesichert werden. Während der Verwendung muss sich der Ballast immer in der Einheit zwischen unterem und oberem Rahmen befinden.

ANMERKUNG

In allen Fällen muss sich der Ballast mittig um die Einheit befinden und das Gewicht muss mindestens 1500 kg betragen. Ist dies nicht der Fall, ist keine sichere Bedienung des Verladesystems MkII gewährleistet.

10. Installationsanweisungen für den SkyReach Anker

10.1. Stellen Sie den zusammengeklappten SkyReach Anker in vier einfachen Schritten auf. Siehe Abbildung 28:

1. Legen Sie den zusammengeklappten SkyReach Anker auf den Boden und entfernen Sie den Sicherungsbolzen, um Ausleger und Stütze zu lösen.
2. Bringen Sie den Ausleger in Position.
3. Bewegen Sie die Diagonalstrebe des SkyReach Ankers und stellen Sie sicher, dass der Bügel des Stützhakens (Detail A) in die unteren Ösen (Detail B) passt.
4. Sichern Sie die in Schritt 3 beschriebene Position mit dem angebrachten Sicherungsbolzen wie in Ansicht C gezeigt.

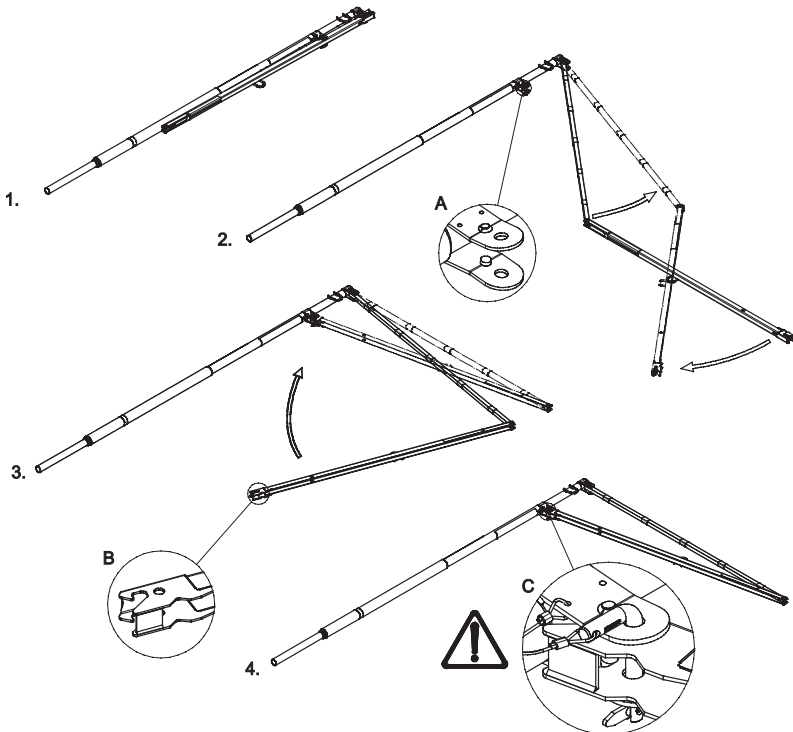


Abbildung 28. Aufbau des SkyReach Ankers

ANMERKUNG

Stellen Sie sicher, dass der Sicherungsbolzen ordnungsgemäß angebracht ist, der Verschluss nach unten zeigt und mit dem Draht gesichert ist. Als Ersatz sind ausschließlich Sicherungsbolzen von Combisafe zu verwenden.

10.2. Schließen Sie das Höhensicherungsgerät an. Stellen Sie sicher, dass die Komponente ordnungsgemäß am SkyReach Anker befestigt und gesichert ist. Abbildung 29 zeigt, wie das Höhensicherungsgerät (6,2 m) am Ankerpunkt befestigt ist.

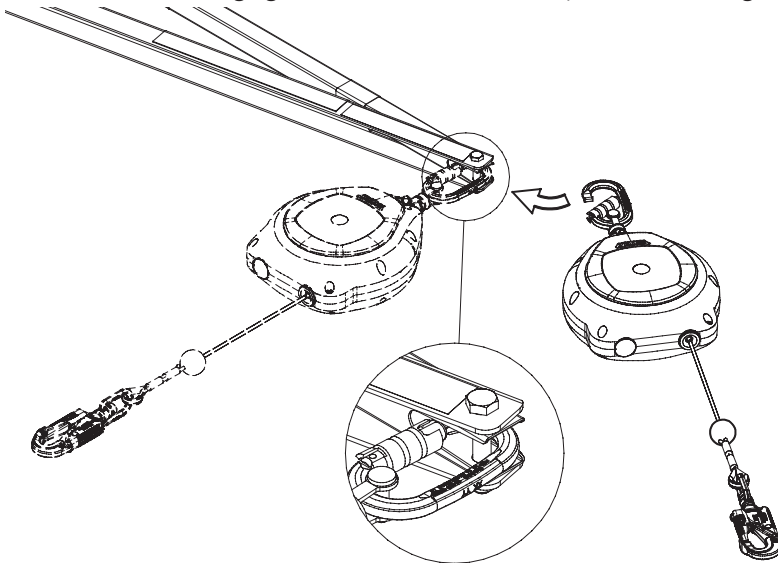


Abbildung 29. Anbringen eines Höhensicherungsgeräts Falcon (6,2 m)

ANMERKUNG

Es wird dringend empfohlen, dass ein Rückholseil am Karabiner des Höhensicherungsgeräts angebracht wird, damit der Nutzer das Seil ausziehen kann und ein einfacher Anschluss an die Auffangösenverlängerung von 0,3 m ermöglicht wird. Es wird nicht empfohlen, das Rettungsseil des Höhensicherungsgeräts permanent ausgezogen zu lassen, da dadurch das Seil beschädigt werden kann.

- 10.3. Um etwas korrekt per Kran anzuheben, befestigen Sie 2 gleichlange Schlingen an den Hebeösen des SkyReach. Diese Schlingen dienen der korrekten Positionierung des SkyReach. Um eine einfachere Handhabung der Schlingenden während des Entladens zu gewährleisten, sollten die verwendeten Schlingen über eine Mindestlänge von 4 m verfügen. Die Hebeösen an der Strebe des SkyReach sind keine Anschlagpunkte und dürfen nur für die in dieser Bedienungsanleitung angegebenen Zwecke verwendet werden.
11. Verwenden Sie einen Kran, um den montierten SkyReach Anker anzuheben und auf die obere Stütze 4.7 oder den SkyReach Anschlussadapter 5.9 herabzulassen, bis er vollständig eingerastet ist. Siehe Abbildung 30. Verwenden Sie bei Bedarf den Teleskophaken, um den SkyReach in die richtige Position zu lenken. Stellen Sie sicher, dass der SkyReach in der korrekten Länge eingesetzt wird. Beachten Sie dabei das Etikett zur Einsatzkennzeichnung. Der obere Rand der Hülse muss auf den unteren Rand des Etiketts ausgerichtet sein. Siehe Abbildung 30.

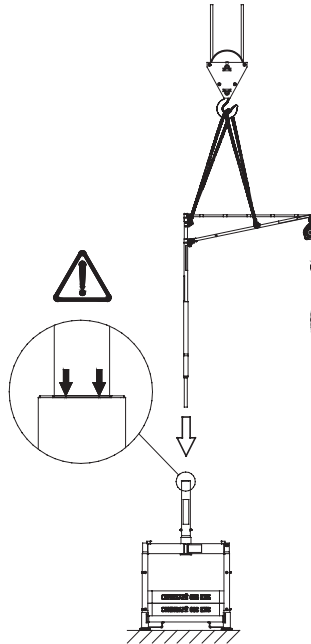


Abbildung 30. Platzieren des SkyReach in der Oberen Stütze 4.7. Achten Sie auf die Kranbewegungen, um Verletzungen zu vermeiden.

12. Stellen Sie sicher, dass sämtliche Schritte der Sicherheitsprüfung befolgt und durchgeführt werden. Das Verladesystem MkII kann jetzt verwendet werden!

Abbau

Zur Demontage werden die Arbeitsschritte der Montage in umgekehrter Reihenfolge ausgeführt. Wenn der SkyReach per Kran aus seiner Position gehoben wird, dann prüfen Sie, dass dabei kein Teil verbogen oder beschädigt wird.

Transport

Falls das Verladesystem MkII bewegt werden muss, nachdem es aufgebaut und mit Ballast gefüllt wurde, ist eine korrekte Vorgehensweise wichtig, damit Unfälle vermieden werden.

Heben mithilfe eines Gabelstaplers

1. Platzieren Sie die Gabeln unterhalb des Rahmens und spreizen Sie die Gabeln auseinander, siehe Abbildung 31. Heben Sie die Einheit vorsichtig hoch und stellen Sie sicher, dass kein Gegenstand am Verladesystem MkII hängenbleibt.
2. Heben Sie die Einheit und bringen Sie die Füße in eingezogene Position, um mögliche Transportschäden zu vermeiden.
3. Stellen Sie sicher, dass sich die Einheit in angehobener Position befindet, um Hindernisse auf der geplanten Route zu vermeiden, und positionieren Sie sie an gewünschter Stelle. Senken Sie die Einheit auf den Boden herab und stellen Sie durch Justieren der Füße sicher, dass sie sich in gewünschter, ebenmäßiger Position befindet. Wenn sich das Verladesystem MkII in ebenmäßiger Position befindet, entfernen Sie den Gabelstapler und führen Sie die Sicherheitsprüfung erneut durch.

Kranmontage

4. Das System ist ohne SkyReach anzuheben, siehe Abbildung 32. Verwenden Sie hierzu 4 Schlingen/ Ketten mit einer Mindest-Ladefähigkeit von 2000 kg/ Stück. Sämtliche Schlingen/ Ketten müssen gleichlang sein, um das Kippen der Einheit beim Anheben zu vermeiden. Jede Schlinge muss an einer der Hebeösen befestigt sein, siehe Abbildung 32.
5. Überprüfen Sie die Einheit vor dem Anheben auf mögliche Schäden oder lose Teile, um das Herabfallen von Bauteilen zu vermeiden. Die Einheit ist vor dem Anheben in eine stabile, horizontale Position zu bringen. Vermeiden Sie während des Hebevorganges mögliche Hindernisse und Beeinträchtigungen.

ANMERKUNG

Daher ist es wichtig, eine Hebevorrichtung zu nutzen, die dieses Gewicht übersteigt. Bitte stellen Sie sicher, dass bei der Nutzung eines Hebekrans keine Risiken für die Mitarbeiter vor Ort bestehen. Der Hebekran darf ausschließlich von einem geschulten, kompetenten Kranführer bedient werden.

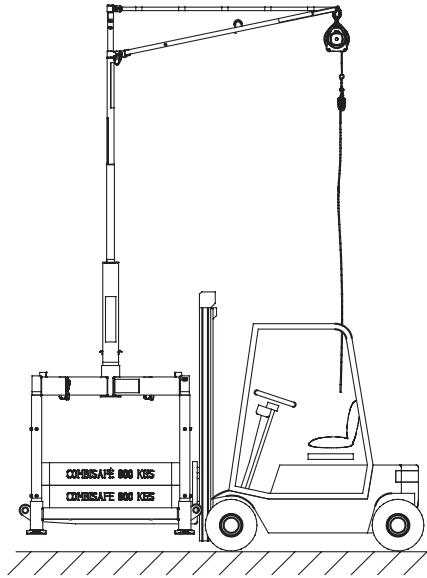


Abbildung 31. Anheben der gesamten Einheit für den Transport.

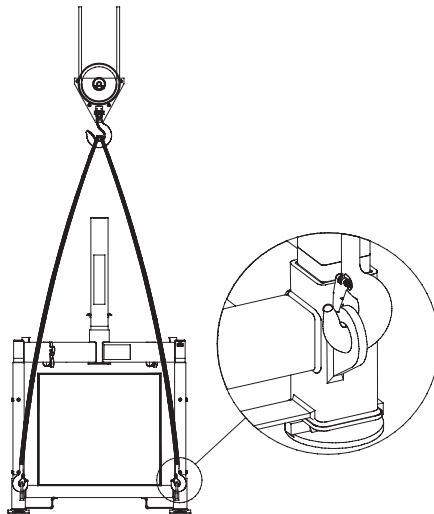


Abbildung 32. Anheben der gesamten Einheit für den Transport (Kran).

Lagerung

Lagern Sie Combisafe-Produkte an einem trockenen und belüfteten, vor Einflüssen durch Witterung und korrosive Stoffe geschützten Ort.

Verladesystem MkII Basis

Das Verladenystem MkII kann zur einfachen Lagerung flach verpackt und gestapelt werden. Um sicherzustellen, dass das Verladenystem MkII nach dem Gebrauch richtig verpackt ist, platzieren Sie die Teile wie auf der untenstehenden Abbildung 33 gezeigt. Stellen Sie sicher, dass die FüÙe vollständig eingeklappt sind und dass der obere Rahmen auf den unteren Platten in den unteren Rahmenhülsen liegt.

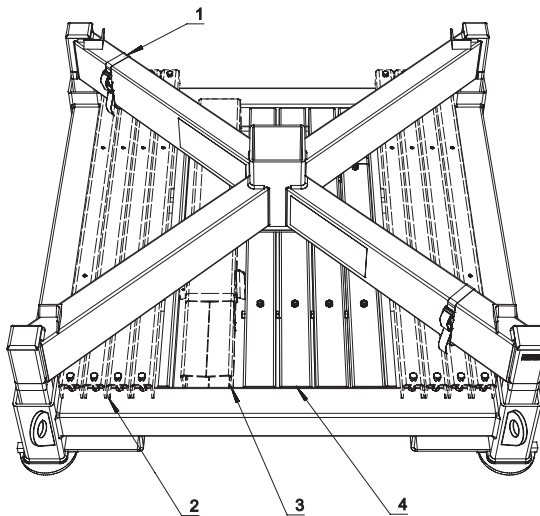


Abbildung 33. Verladenystem MkII Basis in verpacktem Zustand.

1. 2x Combistraps
2. 4x Unterstützungsträger zu beiden Seiten (8 Stk. insgesamt)
3. Obere Stütze 4.7
4. 4x Eckpfosten

Insgesamt können 6 flach verpackte Einheiten zu einem Stapel gestapelt werden. An jedem oberen Rahmen gibt es vier Leitplatten, um die nächste Einheit in die richtige Position zu lenken.

Die flach verpackte Version des Verladesystems MkII muss stets mit einem Gabelstapler oder einem entsprechenden Fahrzeug angehoben werden. Die Gabeln sind dabei immer unter den horizontalen Streben des unteren Rahmens zu platzieren. Siehe Abbildung 34. Es darf jeweils nur eine Einheit angehoben werden.

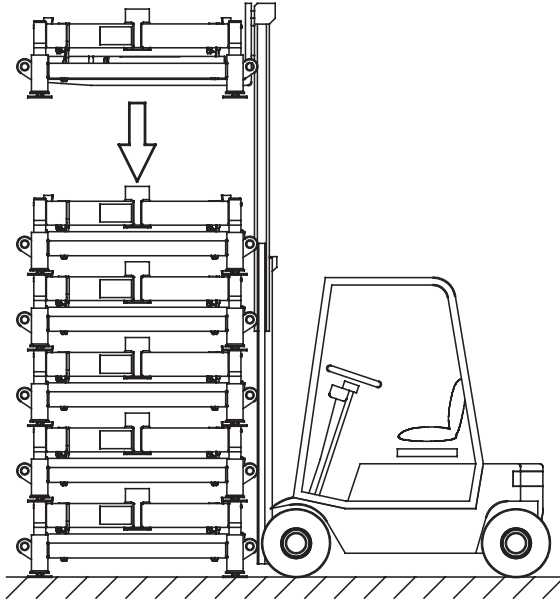


Abbildung 34. Platzieren des 6. verpackten Verladesystems MkII mit einem Gabelstapler.

SkyReach Anker

Wie bereits im Kapitel *Montage* gezeigt, kann der SkyReach Anker zusammengeklappt werden, um ein einfaches Verpacken und Transportieren zu ermöglichen.

Empfohlener Betrieb

Verwendung der Einzeleinheit

Zum Entladen einer Ladefläche mit einer Länge von bis zu 8 m, die in den Ladebereich passt wie auf Abbildung 35 gezeigt, wird eine Einzeleinheit benötigt. Die Einzeleinheit besteht aus einem Verladesystem MkII Basis, einem SkyReach Anker, einem Höhensicherungsgerät Falcon mit einer Länge von 6,2 m, einem Ganzkörper-Sicherheitsgurt und einer Oberen Stütze 4.7 (Komplett-Set Art. Nr. 8805) oder einem einzelnen SkyReach Anschlussadapter 5.9 (Komplett-Set Art. Nr. 8806), siehe Kapitel Technische Daten, Abbildung 3.

Diese Methode basiert auf einer Breite des Ladebereichs der Ladefläche, die mindestens 2,4 m beträgt. Ist die Breite geringer, kontaktieren Sie bitte Combisafe.

Die Basis muss mittig platziert werden, wie unten gezeigt.

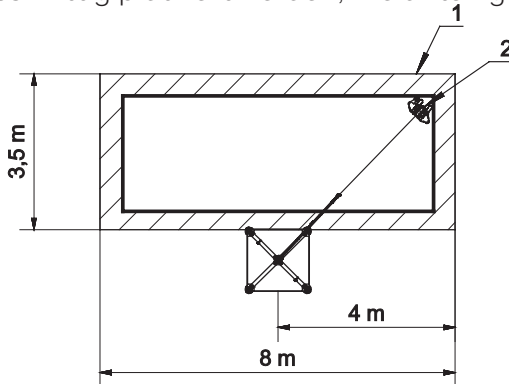


Abbildung 35. Arbeitsbereich bei Einsatz der Einzeleinheit.

1. Ladebereich
2. Nutzer

Jeder Nutzer, der eine Ladefläche entlädt, sollte folgende Sicherheitsausrüstung tragen:

- geeignetes Schuhwerk,
- reflektierende Weste und Helm mit Kinnriemen,
- Ganzkörper-Sicherheitsgurt,
- Sicherheitsgurt-Erweiterung 0,3 m zur dorsalen Anbringung.

Wenn der Nutzer den richtigen Sicherheitsgurt angelegt hat, kann er die 0,30 m lange Sicherheitsgurt-Verlängerung an der Rückenöse des Sicherheitsgurtes befestigen. Dadurch kann er dann – ohne die Hilfe anderer – das freie Ende der Sicherheitsgurt-Verlängerung greifen und den Karabiner, der sich am Ende des Drahtseils des Höhensicherungsgerätes befindet, an der Öse der Sicherheitsgurt-Verlängerung fixieren.

ANMERKUNG

Der Bediener muss an das Höhensicherungsgerät angeschlossen sein, bevor er die offene Ladefläche betritt.

Verwendung der Doppeleinheit

Eine Doppeleinheit wird zum Be- und Entladen einer Ladefläche mit einer Länge zwischen 8 und 14 m, die in den Arbeitsbereich passt wie in Abbildung 36 gezeigt. Eine Doppeleinheit besteht aus zwei Verladesystem MkII Basis-Einheiten mit zwei SkyReach Anker, zwei Höhensicherungsgeräten Falcon mit einer Länge von 10 m, einem Ganzkörper-Sicherheitsgurt und zwei Oberen Stützen 4.7 (Art. Nr. 8809) oder 2 SkyReach Anschlussadaptern 5.9 (Art. Nr. 8810), siehe Kapitel Technische Daten, Abbildung 3. Diese Methode basiert auf einer Breite des Ladebereichs der Ladefläche, die mindestens 2,4 m beträgt. Ist die Breite geringer als angegeben oder die Ladefläche länger als 14 m, kontaktieren Sie bitte Combisafe.

Der Nutzer muss mit beiden Verladesystemen MkII verbunden sein, bevor er die Ladefläche betritt.

Die Grundflächen müssen symmetrisch zum Ladebereich positioniert sein, wie in der untenstehenden Abbildung 36.

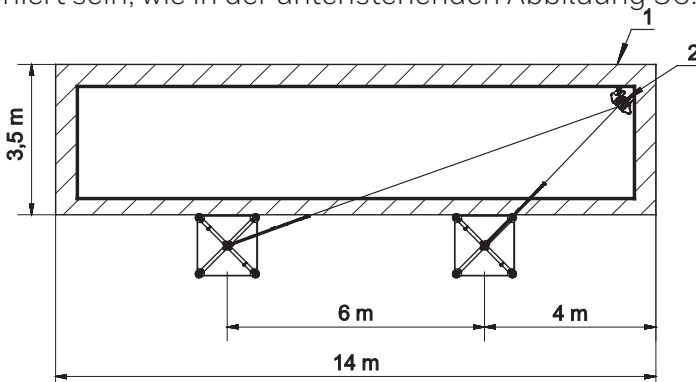


Abbildung 36. Arbeitsbereich bei Einsatz einer Doppeleinheit.

1. Ladebereich
2. Nutzer

Jeder Nutzer, der eine Ladefläche entlädt, sollte folgende Sicherheitsausrüstung tragen:

- geeignetes Schuhwerk,
- reflektierende Weste und Helm mit Kinnriemen,
- Ganzkörper-Sicherheitsgurt,
- Sicherheitsgurt-Erweiterung 0,3 m zur dorsalen Anbringung.

Wenn der Nutzer den richtigen Sicherheitsgurt angelegt hat, kann er die 0,30 m lange Sicherheitsgurt-Verlängerung an der Rückenöse des Sicherheitsgurtes befestigen. Dadurch kann er dann - ohne die Hilfe anderer - das freie Ende der Sicherheitsgurt-Verlängerung greifen und den Karabiner, der sich am Ende des Drahtseils des Höhengsicherungsgerätes befindet, an der Öse der Sicherheitsgurt-Verlängerung fixieren.

ANMERKUNG

Das ausziehbare Höhengsicherungsgerät sollte aus einem 10 m langen Höhengsicherungsgerät Falcon bestehen, um dem Nutzer zu ermöglichen, sich bis zu den äußersten Punkten der Ladefläche frei zu bewegen.

Der Bediener muss an beiden Systemen angeschlossen sein, bevor er die offene Ladefläche betritt.

Bitte stellen Sie sicher, dass sich die Rettungsleinen der beiden Höhengsicherungsgeräte nicht überkreuzen. Sie sollten jederzeit flüssig und unbehindert aus dem jeweiligen Gehäuse gleiten können.

Wartung

Sicherheitsprüfung vor jedem Einsatz

Führen Sie vor jedem Einsatz eine Sicherheitsprüfung durch. Sämtliche Kontrollschritte müssen vollständig abgewickelt werden. Die Überprüfung umfasst die folgenden Schritte:

Kontrollschritte für das Verladesystem MkII Basis:

- Sicherstellen, dass kein Teil des Systems einen Schweißschaden oder eine Verbiegung aufweist. Prüfen Sie die Hebeösen und ihre entsprechenden Schweißstellen besonders sorgfältig.
- Sicherstellen, dass die Festigkeit des Systems nicht durch Korrosion bedroht ist.
- Sicherstellen, dass die Füße voll verstellbar sind.
- Sicherstellen, dass die Basis eben steht.
- Sicherstellen, dass in Hülsen oder Rohren, in die andere Teile eingeführt werden sollen, keine losen Teile wie Kies, Schmutz oder Beton vorhanden sind.
- Sicherstellen, dass die Gewinde an den Schweißmuttern der Eckpfosten sauber sind und die korrekte Befestigung der Schraube nicht behindert wird. Falls nicht die Schalungsstützen verwendet werden, können kurze M12-Schrauben in die Muttern gesetzt werden, um die Gewinde zu schützen.
- Bei Bedarf sicherstellen, dass die vorgefertigten Betonballastblöcke nicht beschädigt sind.
- Sicherstellen, dass bei allen Teilen das Etikett zur Einsatzkennzeichnung lesbar ist und dass die Teile bis zur korrekten Länge eingesetzt sind.
- Sicherstellen, dass die Seriennummer lesbar ist.

Kontrollschritte für die Obere Stütze 4.7 und den SkyReach Anschlussadapter 5.9.:

- Sicherstellen, dass die Einheit in der korrekten Länge eingesetzt wird und darauf achten, dass die Einsatzkennzeichnung lesbar ist.
- Sicherstellen, dass kein Teil der Einheit einen Schweißschaden oder eine Verbiegung aufweist.
- Sicherstellen, dass die Festigkeit der Einheit nicht durch Korrosion gefährdet ist.
- Sicherstellen, dass die Seriennummer lesbar ist.

Kontrollschritte für den SkyReach Anker:

- Sicherstellen, dass keine Bohrlöcher gebohrt wurden.
- Sicherstellen, dass die Festigkeit des Produkts nicht durch Korrosion bedroht ist.
- Sicherstellen, dass kein Teil der Einheit einen Schweißschaden oder eine Verbiegung aufweist.
- Sicherstellen, dass weder die Hebeöse noch die Schweißnähte an der Hebeöse beschädigt sind.
- Sicherstellen, dass alle Schrauben festgezogen sind.
- Sicherstellen, dass der Sicherungsbolzen mit dem an der unteren Öse am Mast angebrachten Draht verbunden und nicht beschädigt oder verformt ist.
- Sicherstellen, dass die Seriennummer lesbar ist.
- Sicherstellen, dass der Haken am Ende der Stütze nicht beschädigt ist und dass er bei der Montage einfach in die unteren Ösen am Mast eingehakt werden kann.
- Sicherstellen, dass das Höhensicherungsgerät vollständig mit der Verankerung verbunden ist.
- Sicherstellen, dass der SkyReach Anker vollständig mit dem Verladesystem MkII verbunden ist und frei rotieren kann.
- Sicherstellen, dass die Kranschlaufen nicht beschädigt sind.

Kontrollschritte für die Personenabsturzicherung:

- Bitte beachten Sie bezüglich Sicherheit und Überprüfung die Empfehlungen des Herstellers.

Reinigung

Reinigen Sie die Außenseiten der Teile regelmäßig. Wischen Sie alle Teile mit einem feuchten Lappen ab, um Schmierfett oder Schmutz zu entfernen. Verwenden Sie bei Bedarf ein mildes Reinigungsmittel und wischen Sie die Teile mit einem Tuch trocken. Verwenden Sie kein Reinigungsmittel, das sich auf die Festigkeit der Teile auswirken könnte.

Recycling

Wenn das Verladesystem MkII ausgemustert wurde, kann es als Stahl recycelt werden.

Plastikstöpsel können gemäß der Materialspezifikation auf den Artikeln recycelt werden.

Honeywell

COMBISAFE®

COMBISAFE International Ltd
Safety Centre, Cheaney Drive, Grange Park
Northampton, UK-NN4 5FB

Tel.: +44 (0)160 4 660600, Fax: +44 (0)160 4 662960
info@combisafe.com, www.combisafe.com