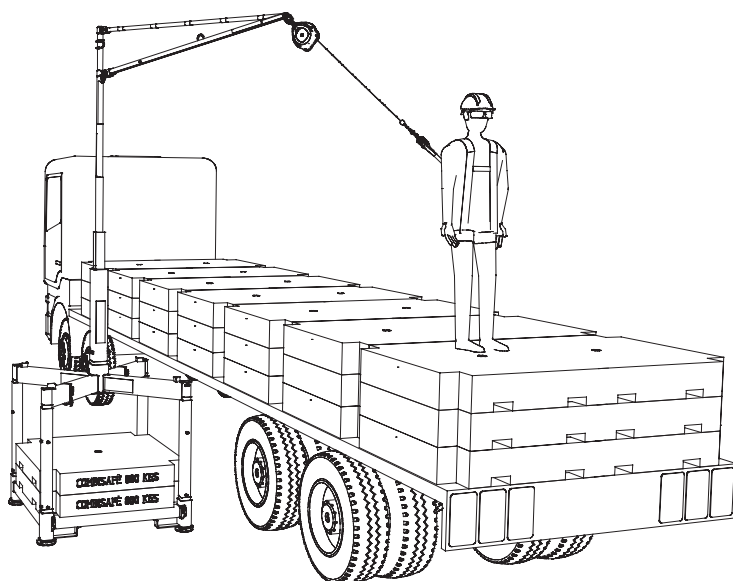


Honeywell

COMBISAFE®

8800 Lastningsystem MkII

Inklusive 8100 SkyReach Förankringsenhet



BRUKSANVISNING

CE 0158 - EN 795:2012-E

INNEHÅLL

Allmänt.....	3
Snabbguide.....	4
Säkerhetsinstruktioner.....	5
Kom ihåg.....	8
Tekniska data.....	9
Huvuddelar.....	9
Lastningssystem MkII Basenhet.....	10
Topphylsa 4.7.....	11
SkyReach Förlängningsadapter 5.9.....	11
SkyReach Förankringsenhet.....	11
Tillbehör.....	17
Montering.....	20
Montering av Lastningssystem MkII.....	20
Demontering.....	35
Transport.....	36
Förvaring.....	38
Lastningssystem MkII Basenhet.....	38
SkyReach Förankringsenhet.....	39
Rekommenderad arbetsmetod.....	40
Användning av ett Singelsystem.....	40
Användning av ett Dubbelsystem.....	41
Underhåll.....	43
Säkerhetskontroll före varje användning.....	43
Rengöring.....	45
Återvinning.....	45

© Combisafe International AB
UI 8800-SE-1932.
Med reservation för ändringar.

Allmänt

Lastningssystemet MkII har utformats för att möjliggöra lastning och lossning av utrustning från öppna släp och flak på ett säkert sätt.

COMBISAFE Lastningssystemet MkII inkluderar en SkyReach Förankringsenhet som via ett Fallskyddsblock kopplas till helkroppsselen som bärs av användaren.

SkyReach Förankringsenhet är konstruerad för att deformeras, absorbera energi och minska de krafter som uppstår när ett fall sker.

Vid arbete på lägre höjder kan systemet utrustas med Topphylsa 4.7. Med denna konfiguration hamnar förankringspunkten 4,7

meter från marknivå. Vid arbete på högre höjder kan systemet utrustas med SkyReach Förlängningsadapter 5.9, vilket placerar förankringspunkten 5,9 meter från marknivå. Kombinationen

av COMBISAFE Lastningssystem MkII och SkyReach

Förankringsenhet är testad och uppfyller kraven enligt EN

795:2012 Typ E och är CE-certifierad av DEKRA EXAM GmbH,

Dinnendahlstraße 9, 44809 Bochum, Tyskland, ID-nummer 0158.

Lastningssystemet MkII kan användas på byggarbetsplatser, lastplatser eller andra platser där behov finns. För att

underlätta transport och lagring har Basenheten i COMBISAFE Lastningssystem MkII en total höjd på 0,6 m vid nedpackat läge

och kan då även staplas. Vid nedpackat läge är Basenhetens totala höjd 0,6 m. SkyReach Förankringsenhet kan demonteras

och fällas ihop för att underlätta vid transport mellan platser.

Vid lossning av ett upp till 8 meter långt släp kan

Lastningssystemet MkII Singelsystem användas. Vid lossning av

ett mellan 8 och 14 meter långt släp måste Lastningssystemet

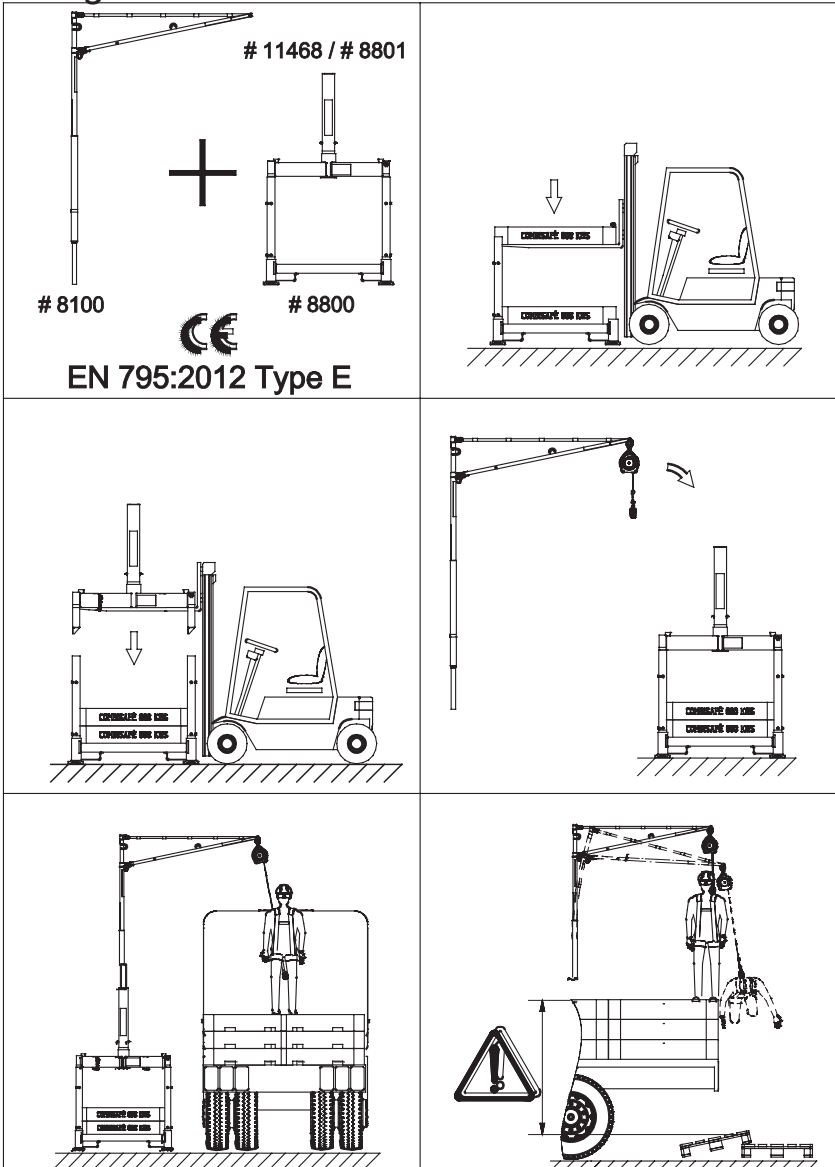
MkII Dubbelsystem användas.

Läs noga igenom denna bruksanvisning innan produkten

används. Vid frågor och funderingar, vänligen kontakta

Combisafe för support.

Snabbguide



Säkerhetsinstruktioner

Lastningssystemet Mkll är endast avsett för det ändamål som beskrivs i denna bruksanvisning och får inte användas i andra syften. Produkten är avsedd att skydda arbetare vid arbete på hög höjd. Felaktig användning kan innebära olycksrisk både för användaren själv och personer i närheten. Läs igenom denna bruksanvisning noga före användning.

- Produkten får under inga omständigheter användas som improviserad kran eller till lyft och nedsänkning.
- Det är under inga omständigheter tillåtet att använda andra föremål än de som medföljer systemet till att reparera eller anpassa utrustningen, då detta kan påverka produktens prestanda.
- Var försiktig när produkten transporteras mellan olika platser. Om skada upptäcks på någon del av produkten måste den delen tas ur bruk, inspekteras av utbildad personal och bytas ut vid behov.
- Vidta försiktighetsåtgärder när produkten installeras. Om någon skada inträffar eller upptäcks på någon del måste den tas ur bruk, inspekteras av en utbildad person och bytas ut vid behov.
- På arbetsplatsen där Lastningssystemet Mkll används ska det finnas en gällande räddningsplan som tillämpas vid en eventuell fallolycka.
- Utrustningen är endast avsedd för att användas av en person i taget. Flera personer får under inga omständigheter fästas vid utrustningen.
- När Basenheten placeras direkt på ojämn mark, istället för hårt underlag som t.ex. betong, bör underlagsplattor av lämplig storlek och hållfasthet läggas under fötterna på Basenheten för att säkert motstå en last på upp till 2,5 N/mm².
- Lyft inte COMBISAFE Lastningssystem Mkll tillsammans med SkyReach Förankringsenhet med en kran. COMBISAFE Lastningssystem Mkll eller SkyReach Förankringsenhet kan endast lyftas separat. Vid kranlyft ska alla säkerhetsrisker elimineras för att garantera säkerheten för all personal på arbetsplatsen. Endast utbildad personal får använda kranen.
- SkyReach Förankringsenhet är avsedd för användning som fallskyddssystem med fallfaktor noll. Se till att infästningen alltid sitter ovanför huvudet och att den indragbara livlinan är spänd mellan förankringspunkt och arbetare.
- Maximal vertikal nedböjning av förankringspunkten som kan uppstå under användning är 0,7 m.
- Om denna produkt säljs vidare utanför det ursprungliga mottagarlandet, är det nödvändigt att återförsäljaren tillhandahåller en bruksanvisning på det språk som används i det land där systemet ska användas.

- För de av systemets komponenter som inte har tillverkats av Combisafe, se särskild bruksanvisning/manual för den specifika delen.
- Certifieringen för denna produkt är endast giltig när den föreskrivna indragbara livlinan används, d.v.s. Miller Falcon är det enda Fallskyddsblock som har testats och godkänts i kombination med Lastningssystemet MkII. Inget annat Fallskyddsblock får användas.
- Personlig fallskyddsutrustning som används tillsammans med COMBISAFE Lastningssystem MkII måste vara CE-certifierad och godkänd i det land där utrustningen används.
- Det är förbjudet att använda produkterna som beskrivs i denna bruksanvisning vid graviditet, vid hjärt-kärlsjukdomar, under påverkan av alkohol eller droger, eller vid andra hälsoproblem som kan påverka din mentala eller fysiska prestationsförmåga.

Kontrollera alltid produkter och utrustning före användning

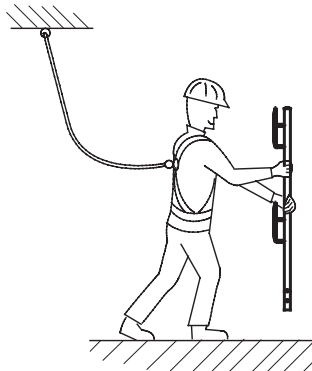
Kontrollera alla komponenter på Lastningssystemet MkII före montering. Använd aldrig skadade eller rostiga delar då det kan påverka säkerheten. Se kontrollistan i kapitel *Underhåll* som måste följas före användning.

Kombinera aldrig produkter

Det avråds från att installera, kombinera eller koppla samman produkter som inte levereras av Combisafe. Combisafes produktansvar gäller endast för korrekt installerade Combisafe-produkter.

Använd alltid personlig fallskyddsutrustning

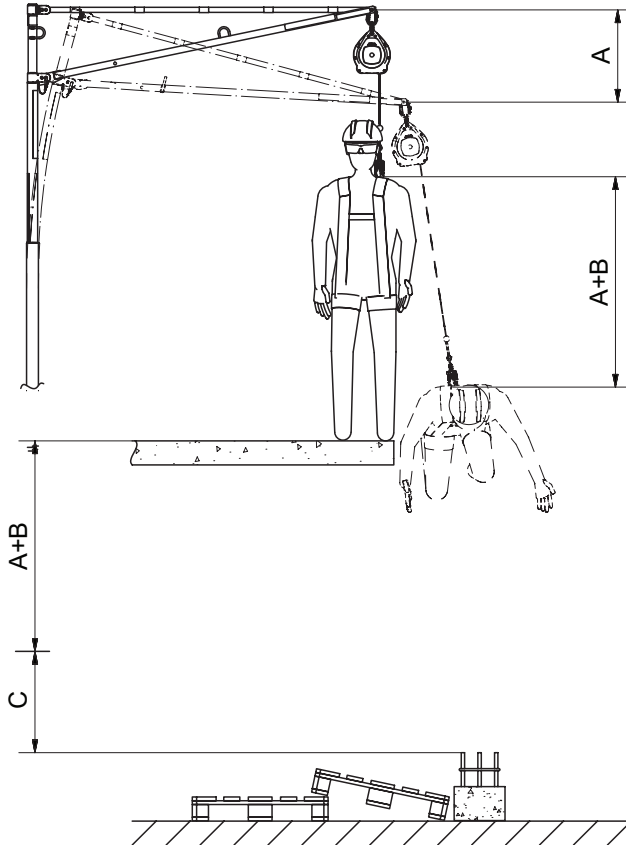
Personlig fallskyddsutrustning (PFPE) måste alltid användas vid montering och demontering där fallrisk föreligger. Se figur 1. Detta gäller även arbete som utförs från mobila arbetsplattformar.



Figur 1. Personlig fallskyddsutrustning

Fri fallhöjd

Tänk på att det är viktigt att kontrollera att det finns tillräcklig fri fallhöjd till närmast underliggande föremål. Se figur 2 nedan.



Figur 2. Förklaring av fri fallhöjd.

- A: 0,7 [m] Maximal vertikal nedböjning av förankringspunkten på SkyReach
 - B: X Fallskyddsblockets inbromsningsavstånd. Vänligen se tillverkarens användaranvisningar för specifika värden.
 - C: 1 [m] Säkerhetsavstånd.
- Minsta nödvändiga fria fallhöjd = $A+B+C$

Återkommande inspektion/inspektion efter fall

För att säkerställa komponenternas funktion och säkerhet måste en säkerhetsinspektion av SkyReach Förankringsenhet, dess fästen och den personliga fallskyddsutrustningen utföras av behörig personal minst en gång var 12:e månad. Inspektionerna ska dokumenteras i ett komponentregister.

Om en olycka har inträffat, t.ex. en person som har fallit, måste utrustningen genast tas ur bruk och inspekteras av behörig personal i enlighet med tillverkarens säkerhetskontroll.

Kontakta Combisafe för mer information om inspektioner och tillhörande dokumentation.

OBS

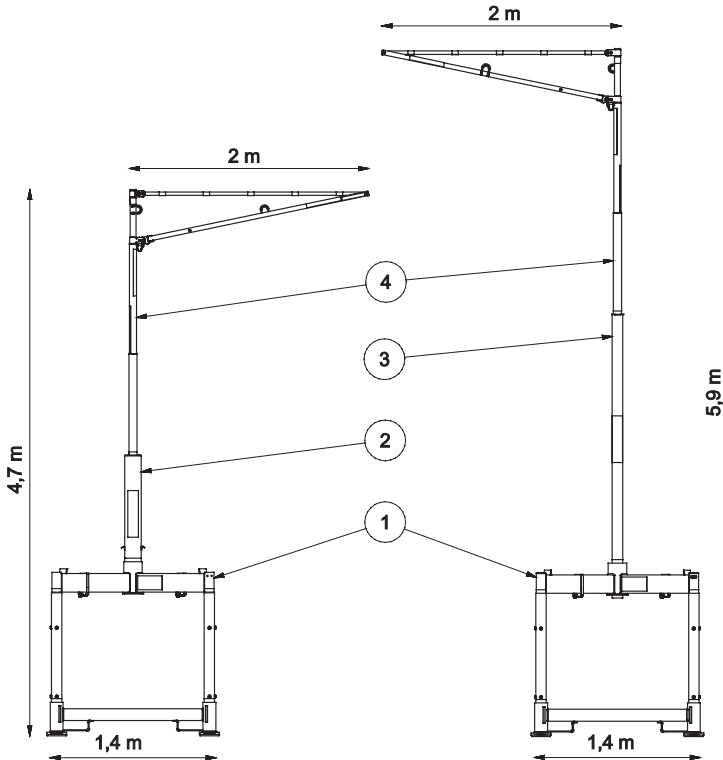
SkyReach Förankringsenhet är utformad för att deformeras vid ett eventuellt fall, så att energin kan absorberas och krafterna som uppstår minskar. Utförda tester visar att den maximala vertikala nedböjningen av förankringspunkten är 0,7 meter.

Kom ihåg

- Planera fallförebyggande åtgärder i ett tidigt skede, det är till fördel för alla.
- Använd endast säkerhetskontrollerade produkter.
- Förhindra att andra skadas av fallrelaterade orsaker genom att begränsa tillträde under och omkring installations- och arbetsområdet.
- Använd verktyg som är avsedda för den typ av arbete som ska utföras.
- Håll ordning inom arbetsområdet.
- En säker arbetsplats är en bra arbetsplats.
- Många fallolyckor sker från låg höjd.
- Vissa delar kan vara hala när de är blöta. Var försiktig vid hantering.

Tekniska data

Huvuddelar

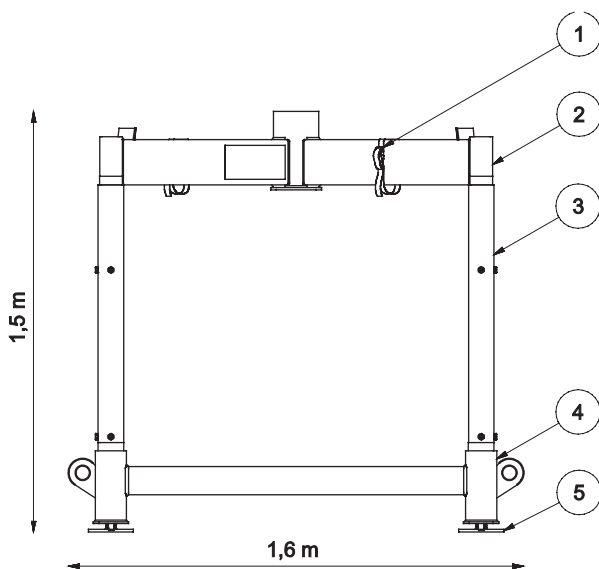


Figur 3. SkyReach Förankringsenhet i monterad och ihopfäld position.

Del	Art. nr	Beteckning	Vikt
1	8100	Lastningssystem MkII Basenhet	250 kg
2	11468	Toppfylsa 4.7	25 kg
3	8801	SkyReach Förlängningsadapter 5.9	27 kg
4	8100	SkyReach Förankringsenhet	25 kg

Lastningssystem MkII Basenhet

Material:.....Lackerat stål
 Total vikt:.....250 kg
 Höjd:.....1,5 m
 Bredd:.....1,6 m
 Djup:.....1,4 m



Figur 4. Lastningssystem MkII Basenhet.

Del	Art. nr	Beteckning	Vikt
1	100413	Combistrap, 1 m (2 st)	0,1 kg/st
2	11468	Toppkryss	72 kg
3	11431	Hörn stolpe (4 st)	10 kg/st
4	11432	Bottenram	125 kg
5	11518	Fot (4 st)	2 kg/st

Topphylsa 4.7

Vid arbete på lägre höjder används Topphylsa 4.7 som placerar förankringspunkten 4,7 meter från marknivå. Topphylsa 4.7 rymms i Basenheten i packat läge och kräver således inget extra utrymme vid förvaring.

Material:.....Varmförzinkat/lackerat stål
 Vikt:.....25 kg
 Höjd:.....1,2 m

SkyReach Förlängningsadapter 5.9

Vid arbete på högre höjder än vad Topphylsa 4.7 tillåter kan systemet utrustas med SkyReach Förlängningsadapter 5.9 som ger en total höjd på 5,9 meter från marknivå till förankringspunkten.

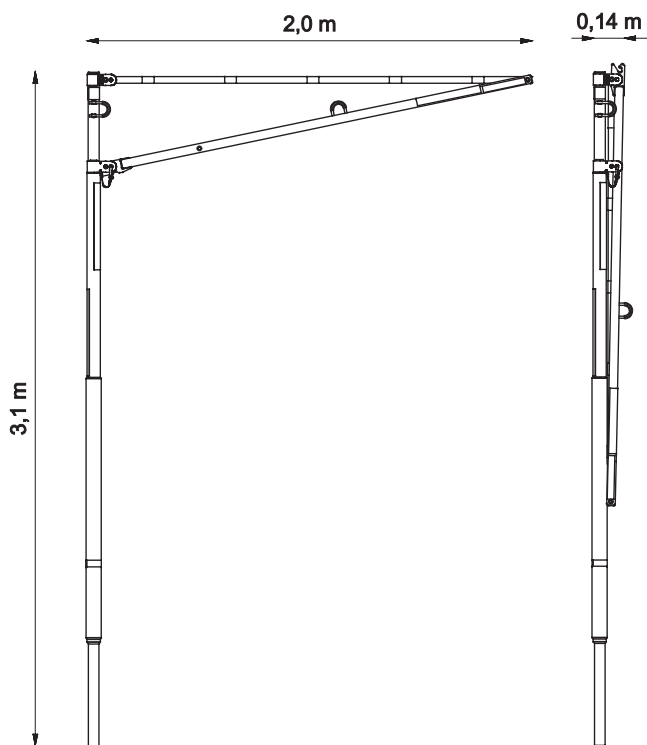
Material:.....Varmförzinkat/lackerat stål
 Vikt:.....27 kg
 Höjd:.....2,4 m

SkyReach Förankringsenhet

SkyReach Förankringsenhet är konstruerad för att väga lite och kan enkelt fällas ihop för flytt och utrymmesbesparing vid transport eller förvaring. Se figur 5. Medföljande låssprint används för att säkra båda positionerna (monterad och ihopfälld).

SkyReach Förankringsenhet är utrustad med två lyftöglor för att kunna lyftas med kran. Använd vid lyft de två integrerade slingan som vart och ett ska kopplas till en lyftögla (slingans art. nr 100690).

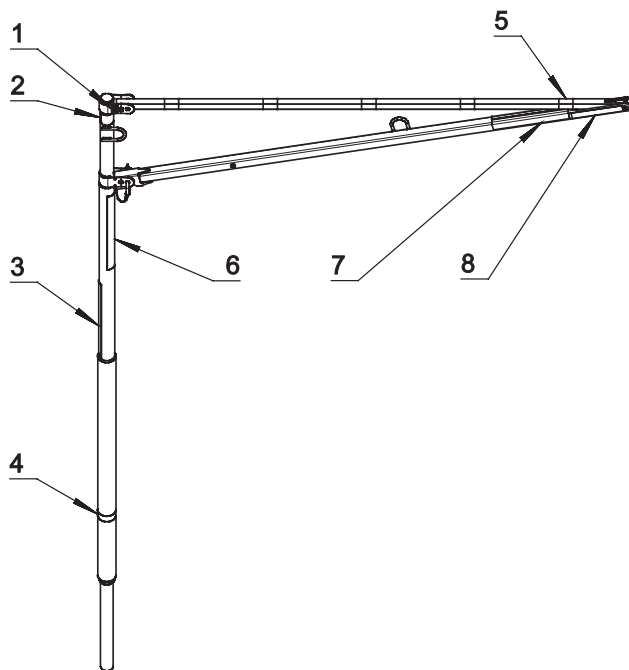
Material:.....Varmförzinkat/lackerat stål
 Vikt:.....25 kg
 Höjd:.....3,1 m
 Monterad bredd:.....2,0 m
 Packbredd:.....0,2 m



Figur 5. SkyReach Förankringsenhet i monterad och ihopfälld position.

Dekaler och märkningar på SkyReach Förankringsenhet

Figur 6 nedan visar alla dekaler och märkningar på SkyReach Förankringsenhet. Följande figurer (figur 7, 8 och 9) visar dessa viktiga delar.

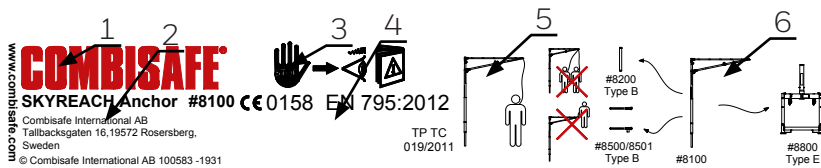


Figur 6. Dekaler och märkningar på SkyReach Förankringsenhet.

1. Märkplåt
2. Reflextejp
3. Grepptejp
4. Positioneringsdekal
5. 5 x Reflextejp
6. Combisafe-dekal
7. Grepptejp
8. Dekal med produktinformation

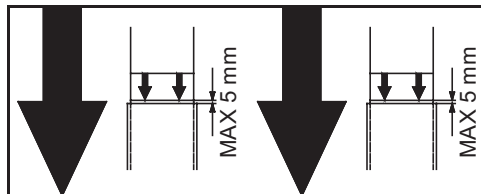


Figur 7. Närbild av märkplåt med serienummer.



Figur 8. Närbild av dekal med produktinformation

1. Tillverkare.
2. Produktnamn.
3. Testinstitutets ID-nummer; DEKRA EXAM GmbH, ansvariga för CE-kontroll av produktionskvalitet.
4. Uppfyller kraven i EN 795:2012
5. Symbol: Läs bruksanvisningen före användning.
6. Beskrivning av användning.
7. Produktkombination med olika fästen.



Figur 9. Närbild av Positioneringsdekalen, som visar godkända toleranser vid montering av SkyReach Förankringsenhet i sitt fäste.

Personlig fallskyddsutrustning

För att skapa ett komplett system som skyddar användaren vid arbete på höjd måste Lastningssystemet MkII med SkyReach Förankringsenhet kombineras med personlig fallskyddsutrustning. Figur 10 visar ett exempel på hur SkyReach Förankringsenhet utrustas med rekommenderad personlig fallskyddsutrustning. All personlig fallskyddsutrustning som används måste vara certifierad och godkänd i det land där användningen sker.

Följande personliga fallskyddsutrustning är godkänd att användas tillsammans med SkyReach Förankringsenhet och Lastningssystemet MkII:

Fallskyddsblock

Fallskyddsblock certifierat enligt EN 360.

Enbart Miller Falcon 6,2 m, eller Miller Falcon 10 m då ett Dubbelsystem används, har testats och är godkänt i kombination med Lastningssystemet MkII och SkyReach Förankringsenhet. Därmed är det enbart detta Fallskyddsblock som bibehåller systemet CE-certifierat. **Om ett annat Fallskyddsblock används är CE-certifieringen ogiltig.**

Sele

Helselar certifierade enligt EN 361

Kopplingslina

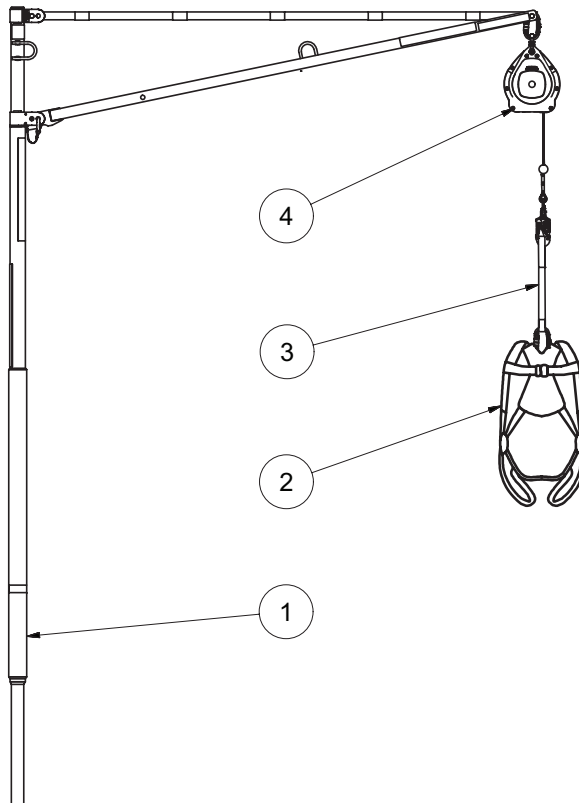
Stumma säkerhetslinor certifierade enligt EN 354

Kan användas separat eller i kombination med en kopplingslina som är certifierad enligt EN 355. Om längden på linan är maximalt 0,6 m kan den även användas i tillsammans med Miller Falcon Fallskyddsblock.

Kopplingslina

Falldämpande kopplingslinor certifierade enligt EN 355

Kan användas separat eller i kombination med en kopplingslina som är certifierad enligt EN 354. Får **INTE** kombineras med Falcon Fallskyddsblock.



Figur 10. Figuren visar SkyReach Förankringsenhet utrustad med rekommenderad personlig fallskyddsutrustning.

Del	Art. nr	Beteckning	Vikt
1	8100	SkyReach Förankringsenhet	25 kg
2	-	Helsele certifierad enligt EN 361	-
3	CM1002889	Miller förlängningsband, 0,3 m	0,2 kg
4	CM1011729	Miller Falcon Fallskyddsblock, 6,2 m	4 kg

Tillbehör

Följande delar levereras inte som standard tillsammans med Lastningssystemet MkII, men kan vid behov beställas separat. Se figur 11 för att se delarna i detalj.

Färdiggjutet Betongblock (art.nr 11655)

Detta färdiggjutna betongblock är ett av tre möjliga ballastalternativ (två betongblock). Det kan beställas från Combisafe. Se följande kapitel Ballast för mer information.

Material:.....	Betong
Vikt:.....	800 kg
Höjd:.....	0,2 m
Bredd:.....	1,4 m
Djup:.....	1,4 m

Ballaststöd (art.nr 11446)

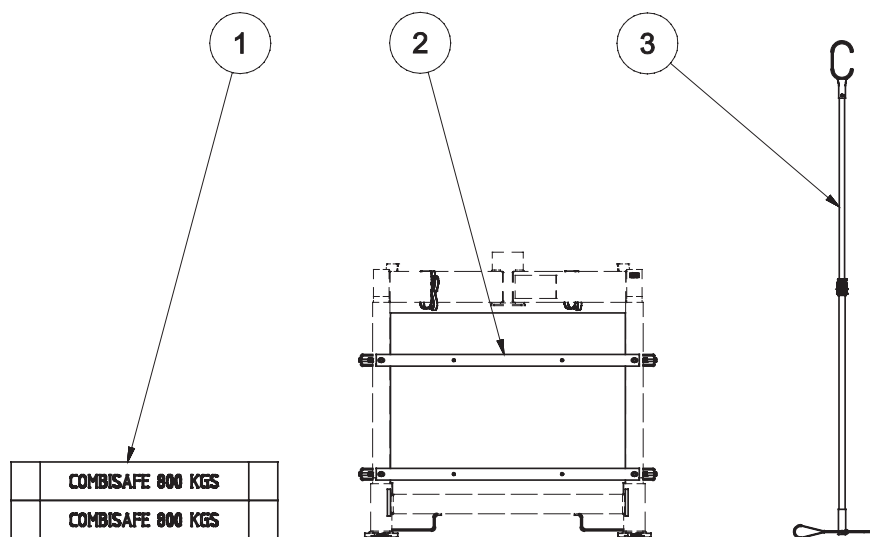
För att använda det andra ballastalternativet måste Basenheten på COMBISAFE Lastningssystem MkII utrustas med åtta stycken Ballaststöd. Dessa stålkanalsektioner med integrerade träreglar ger nödvändigt stöd för sidoskivorna när Basenheten fylls med grus eller betong.

Material:.....	Lackerat stål/trä
Vikt:.....	11 kg
Längd:.....	1,4 m

SkyReach Teleskophake (art.nr 11530)

Teleskophaken är användbar för att guida SkyReach Förankringsenhet in i Topphylsa 4.7/SkyReach Förlängningsadapter 5.9 när förankringsenheten lyfts och sänks med kran. Den har en teleskopaxel som är utdragbar på mellan 1,2 och 2,7 m.

Material:.....	Aluminium/varmförzinkat stål
Vikt:.....	1,0 kg
Längd:.....	1,2–2,7 m



Figur 11. Tillbehör.

Del	Art.nr	Beteckning	Vikt
1	11655	Färdiggjutna Betongblock (2 st krävs)	800 kg/st
2	11446	Ballaststöd (8 st krävs)	11 kg/st
3	11530	SkyReach Teleskophake	1,5 kg

Ballast

Basenheten på Lastningssystemet MkII måste lastas med minst 1 500 kg lämplig ballast för att vara tillräckligt stabil och uppfylla kraven enligt gällande standard. Det finns tre olika ballastalternativ vilka presenteras nedan. En mer detaljerad beskrivning av hur lastning utförs för de olika ballastalternativen beskrivs i kapitel *Montering*.

- **Färdiggjutet Betongblock**

Det Färdiggjutna Betongblocket är ett 800 kg tungt betongblock framtaget för att passa Basenheten på Lastningssystemet MkII. Med två stycken Färdiggjutna Betongblock uppnås gällande viktkrav och erhålls viss marginal om blocken skulle bli slitna. De måste beställas separat eftersom de inte följer med COMBISAFE Lastningssystem MkII som standard. **Det rekommenderas att använda dessa block på grund av deras exakta vikt och säkra montering.**

- **Betonglåda gjuten på plats eller låda med grus**

För detta alternativ måste Ballaststöden beställas, eftersom de inte följer med Lastningssystemet MkII som standard. Med Ballaststöden monterade gör en plywoodlåda inuti Basenheten på Lastningssystemet MkII det möjligt att gjuta betong i lådan direkt på plats. Det går också att fylla plywoodlådan med grus.

- **Annat ballastalternativ**

Om ingen av ovanstående standardlösningar tillämpas går det att använda andra typer av ballast. I sådana fall är det kundens ansvar att säkerställa att ballasten

- väger minst 1 500 kg
- fördelas jämnt på Bottenramen till Basenheten på COMBISAFE Lastningssystem MkII
- ligger helt still.

Montering

Montering av Lastningssystem MkII

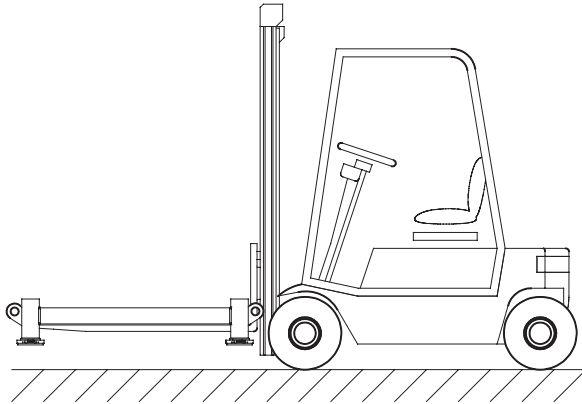
Följande information och illustrationer visar steg för steg hur Lastningssystemet MkII inklusive SkyReach Förankringsenhet monteras för bästa resultat. Lastningssystemet MkII kan användas med något av de tre beskrivna ballastalternativen. Följ aktuella instruktioner.

Se till att ha följande verktyg till hands innan monteringen av Lastningssystemet MkII påbörjas:

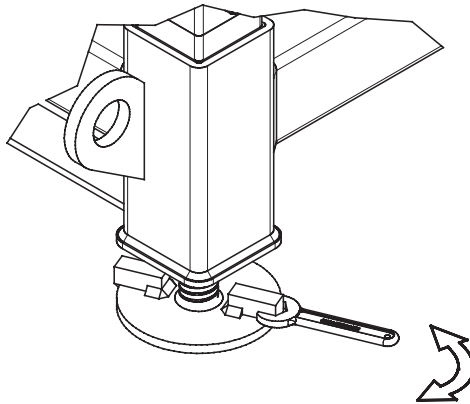
- Hammare, 22 mm blocknyckel eller skiftnyckel för justering av fötterna
- Vattenpass
- Kran för montering av SkyReach
- Gaffeltruck, eller liknande, för att lyfta komponenterna

Monteringsanvisning för Lastningssystem MkII

1. Se till att Lastningssystemet MkII placeras på en relativt plan yta. Basenheten på Lastningssystemet MkII har fötter som är justerbara upp till 5 graders lutning. Använd en gaffeltruck för att lyfta Bottenramen. Placera gafflarna inuti gaffelstyrprofilerna under de horisontella rören före lyftet. Se figur 12. Placera Bottenramen på marken. Använd ett vattenpass för att se till att Bottenramen står vågrätt. Vrid annars på fötterna för hand eller använd en 22 mm blocknyckel eller en hammare att slå med på Justerstaget för att ställa in fötterna tills Bottenramen står vågrätt. Se figur 13.

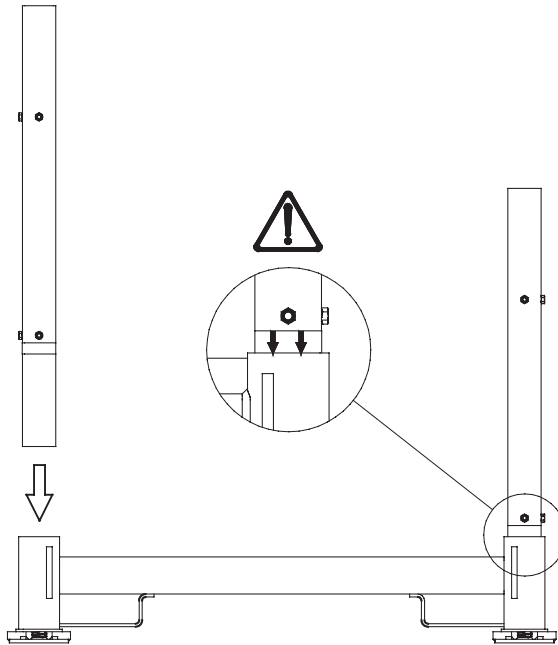


Figur 12. Lyft av *Bottenramen* med gaffeltruck.



Figur 13. Justering av fothöjd med en 22 mm blocknyckel.

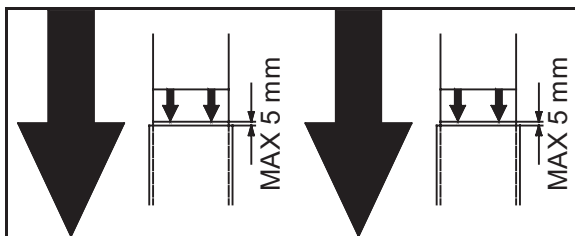
2. Montera de fyra Hörnstolparna i Bottenramen, med svetsmuttrarna vända utåt. (Vid användning av Färdiggjutna Betongblock som ballast rekommenderas det att endast montera de två bakre Hörnstolparna innan ballasten lastas i enheten.)
Se till alla Hörnstolpar har monterats på korrekt djup i hylsorna. Kontrollera läget för Positioneringsdekalen. Se figur 14.



Figur 14. Montering av Hörnstolpar.

OBS

Den undre kanten av Positioneringsdekalen på Hörnstolparna ska vara i linje med den övre kanten av hylsorna på Bottenramen för en korrekt och säker montering. Se figur 15 nedan för en närbild av dekalen.

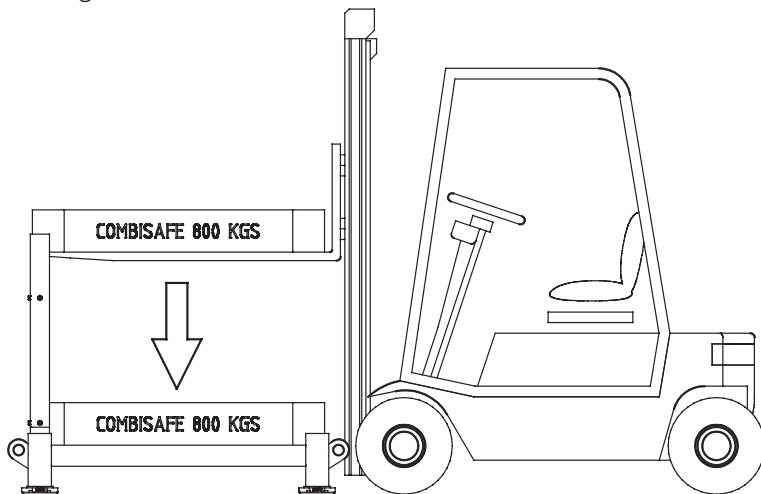


Figur 15. Närbild av Positioneringsdekal.

Om det Färdiggjutna Betongblocket används som ballast, fortsätt till steg 3. Om betong som gjuts på plats används som ballast, fortsätt till steg 4. Om grus används som ballast, fortsätt till steg 5.

3. **Färdiggjutet Betongblock som ballastalternativ**

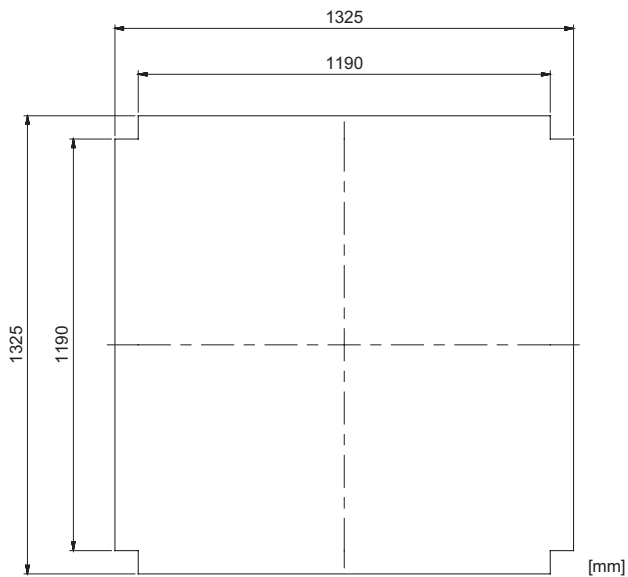
Kontrollera att de två bakre Hörnstolparna är korrekt monterade och att de två främre Hörnstolparna lämnas åt sidan. Använd en gaffeltruck för att placera två 800 kg Färdiggjutna Betongblock på Bottenramen. Se figur 16. När Betongblocken är på plats, placera de två kvarvarande Hörnstolparna i Bottenramen. Nästa steg är att montera Toppkrysset. Fortsätt till steg 6.



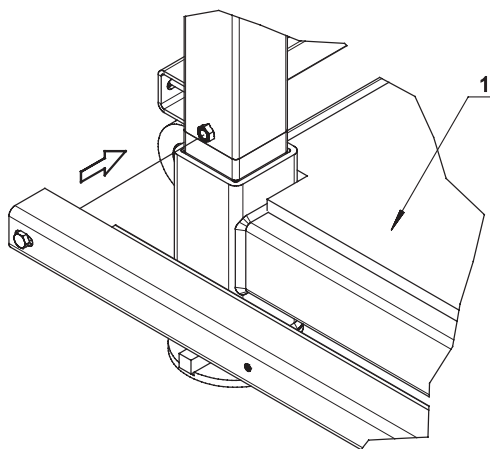
Figur 16. Placering av den sista ballasten.

4. **Platsgjuten betong som ballastalternativ**

4.1. Kontrollera att alla de fyra Hörnstolparna är korrekt monterade i Bottenramen. Kapa en 18 mm plywoodskiva, som uppfyller kraven i EN 636-3, till formatet i figur 17 och lägg den i mitten av Bottenramen. Bulta fast de åtta Ballaststöden i svetsmuttrarna som sitter på Hörnstolparna. Använd de förmonterade bultarna på Ballaststöden. Se figur 18. I detta steg är det inte nödvändigt att dra åt bultarna hårt.



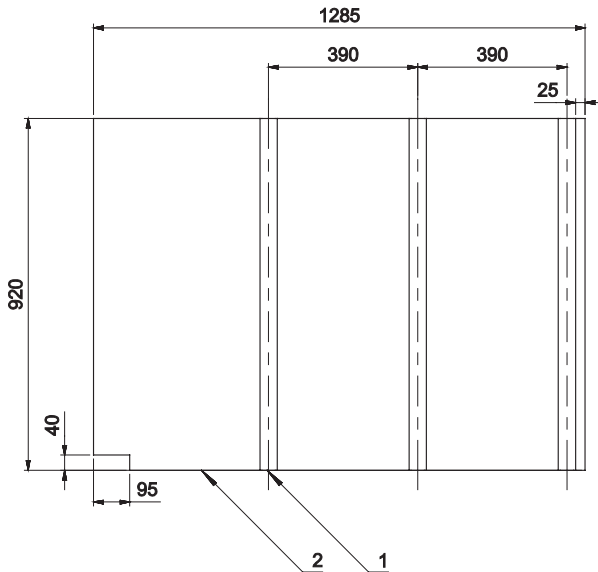
Figur 17. Mått på Bottenskiva.



Figur 18. Exempel på placering av Ballaststöd.

1. Bottenskiva

- 4.2. Kapa tolv stycken 45x70 träreglar till 920 mm längd och fyra stycken 18 mm plywoodskivor, som uppfyller kraven i EN 636-3, till formatet 1 285x920 mm och såga ur ett hack i ena hörnet som i figur 19. Gör fyra likadana Sidoskivor enligt dessa instruktioner och fixera därefter träreglarna vid skivorna med träskruvar som i figur 19.

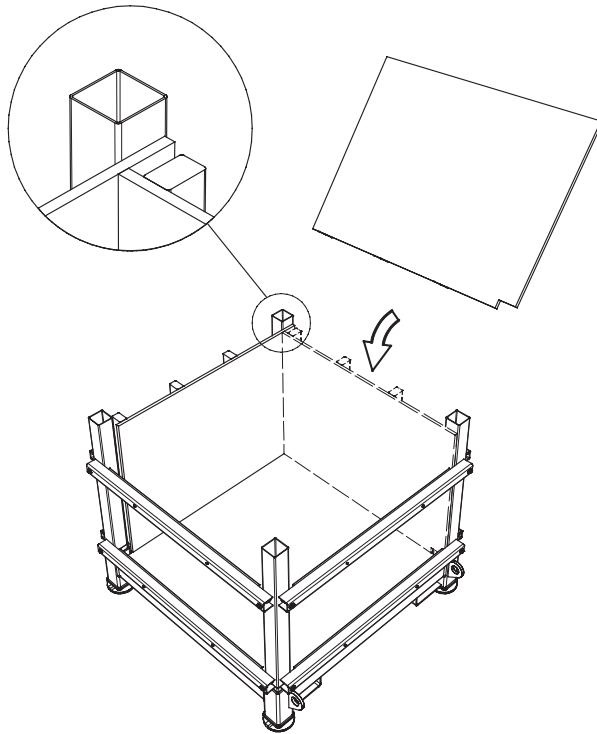


Figur 19. Mått på Sidoskiva till gjutform för betonggjutning.

1. 3 x Träregel (45x70x920)
2. Sidoskiva till gjutform för betonggjutning

- 4.3. Placera de fyra Sidoskivorna till gjutform för betonggjutning på Bottenskivan som ligger på Basenheten. Se till att hacket vänder nedåt och att Träreglarna vilar mot Ballaststöden. Se figur 20. Kontrollera att Sidoskivorna överlappar varandra så att alla Sidoskivor får samma stöd mot Ballaststöden.

OBS Passande Bottenskiva och Sidoskivor kan beställas från Combisafe med beställningskod 11595



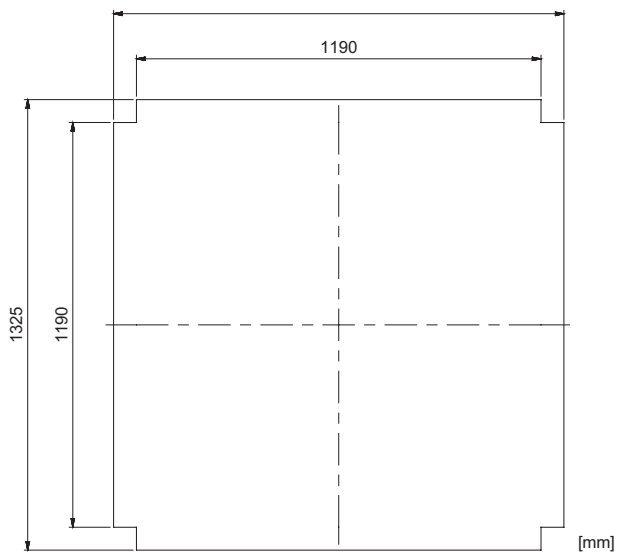
Figur 20. Placering av Sidoskivor.

4.4. När alla Sidoskivor är på plats och plywoodskivorna formar en tät låda, fixera skivorna med träskruvar om nödvändigt. Fortsätt till steg 6 för montering av Toppkrysset.

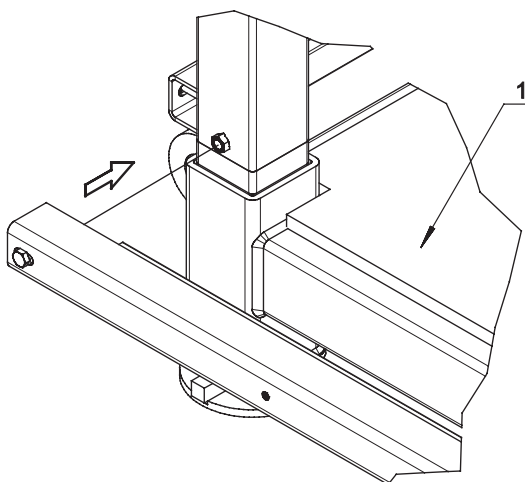
5. Grusfyllnad som ballastalternativ

5.1. Kontrollera att alla de fyra Hörnstolparna är korrekt monterade i Bottenramen. Kapa en 18 mm plywoodskiva, som uppfyller kraven i EN 636-3, till formatet i figur 21 och lägg den i mitten av Bottenramen. Bulta fast de åtta Ballaststöden i svetsmuttrarna. Använd de förmonterade bultarna på Ballaststödet. Se figur 22. I detta steg är det inte nödvändigt att dra åt bultarna hårt.

OBS Passande Bottenskiva och Sidoskivor kan beställas från Combisafe med beställningskod 11594



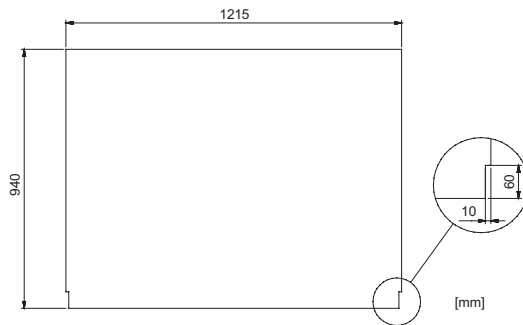
Figur 21. Mått på Bottenskiva av plywood.



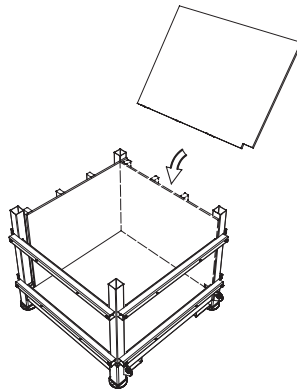
Figur 22. Exempel på placering av Ballaststöd.

1. Bottenskiva

- 5.2. Kapa fyra stycken 18 mm plywoodskivor, som uppfyller kraven i EN 636-3, till formatet i figur 23. Ställ den ena skivan efter den andra i Basenheten, med hacken vända nedåt, vilandes mot Ballaststöden. Se figur 24. Skivorna ska placeras direkt på Bottenramen och inte på Bottenskivan. Fixera skivorna vid Ballaststöden med träskruvar. När alla skivorna är på plats och bildar en låda, fortsätt till steg 6 för montering av Toppkrysset.

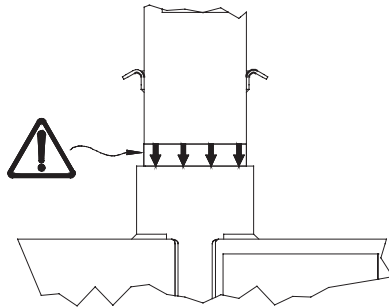


Figur 23. Mått på Sidoskiva för grusfyllnad. Notera att skivan har hack i båda nedre hörnen.



Figur 24. Placering av Sidoskivor.

6. När SkyReach Förankringsenhet används i Basenheten på Lastningssystemet MkII kan Toppfylsa 4.7 användas för att erhålla en förankringspunkt 4,7 meter från marknivå. Vid behov av högre arbetshöjd, använd istället SkyReach Förlängningsadapter 5.9. Med SkyReach Förlängningsadapter 5.9 hamnar förankringspunkten 5,9 meter ovan mark. Följande instruktioner kan användas för båda lösningarna, men illustrationerna visar endast Toppfylsa 4.7. Med Toppkrysset ståendes på marken, sätt i Toppfylsa 4.7/ SkyReach Förlängningsadapter 5.9 i Toppkrysset och kontrollera att Positioneringsdekalen är i rätt position. Se figur 25.

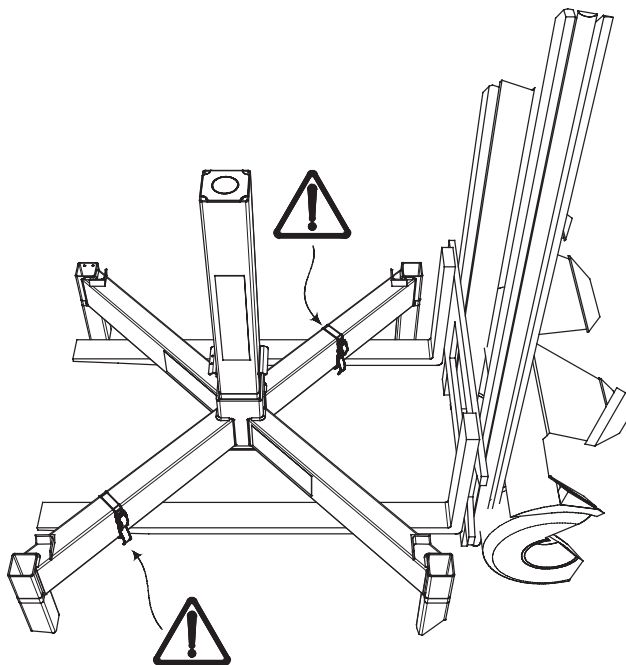


Figur 25. Positioneringsdekal på Toppfylsa 4.7.

OBS

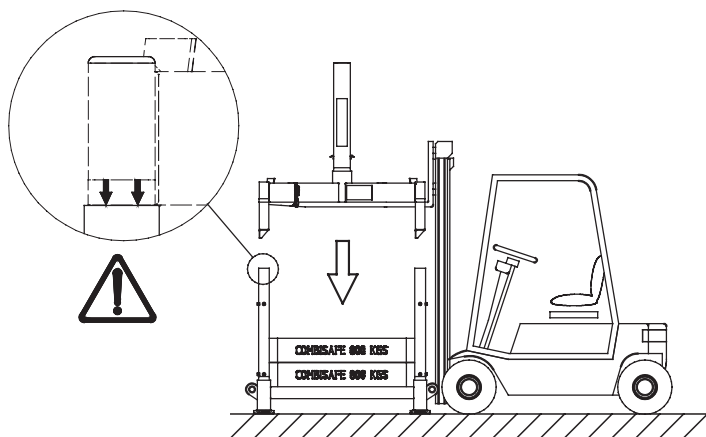
Se till att Toppfylsan 4.7/SkyReach Förlängningsadapter 5.9 har monterats på korrekt djup i hylsan. Den undre kanten av Positioneringsdekalen på Toppfylsa 4.7/SkyReach Förlängningsadapter 5.9 måste ligga i linje med den övre kanten av Toppkryssets hylsa för en säker och korrekt montering.

7. Använd en gaffeltruck och placera gafflarna under Toppkryssets horisontella rör. Öka avståndet mellan gafflarna så mycket som möjligt. Förankra vid behov Toppkrysset med de två medföljande Combistrapparna före lyftet. Combistrapparna ska sitta diagonalt över varje gaffel för att säkerställa ett säkert lyft. Se figur 26 nedan. Kom ihåg att Combistrapparna ska dras åt ordentligt.



Figur 26. Använd de medföljande Combistrapparna för att förankra Toppkrysset vid gafflarna före lyftet.

- Lyft det monterade Toppkrysset tillräckligt högt över Hörnstolparna och sänk ned det långsamt så att de fyra benen på Toppkrysset kan föras in i Hörnstolparna. Om Ballaststöd är bultade i Hörnstolparna, se till att de inte är åtdragna, eftersom det kan förhindra att Toppkrysset kan sänkas på ett smidigt sätt. Sänk ned enheten sakta och se till att den glider ned i Hörnstolparna utan problem.
Se till att enheten har monterats på korrekt djup genom att kontrollera att den undre kanten på Positioneringsdekalerna är i linje med den övre kanten på Hörnstolparna. Se figur 27. Med Toppkrysset på plats kan Ballaststöden, om dessa används, dras åt ordentligt.



Figur 27. Montering av Topprygg i Hörnstolparna. Kontrollera läget för Positioneringsdekalen när Topprygget är inpassat i Hörnstolparna, markerad till vänster i figuren.

Nu är Basenheten på Lastningssystemet MkII komplett monterad och utrustad med antingen Topphylsa 4.7 eller SkyReach Förlängningsadapter 5.9. Om betong eller grus väljs som ballastalternativ, eller om något annat ballastalternativ väljs, fortsätt till steg 9. Om det Färdiggjutna Betongblocket används som ballast, fortsätt till steg 10.

9. Om betong väljs som ballastalternativ, fyll lådan i Basenheten med betong. Betongen måste fördelas jämnt över Bottenskivan. Om grus är det valda ballastalternativet, fyll lådan med grus, säkerställ att gruset packas väl och se till att det inte finns något hål i lådan där grus kan falla ut. Om ett annat ballastalternativ än standard har valts ska ballasten fördelas jämnt och säkras så att den ligger still. Ballasten måste vara placerad inuti enheten mellan Bottenramen och Topprygget hela tiden när enheten används.

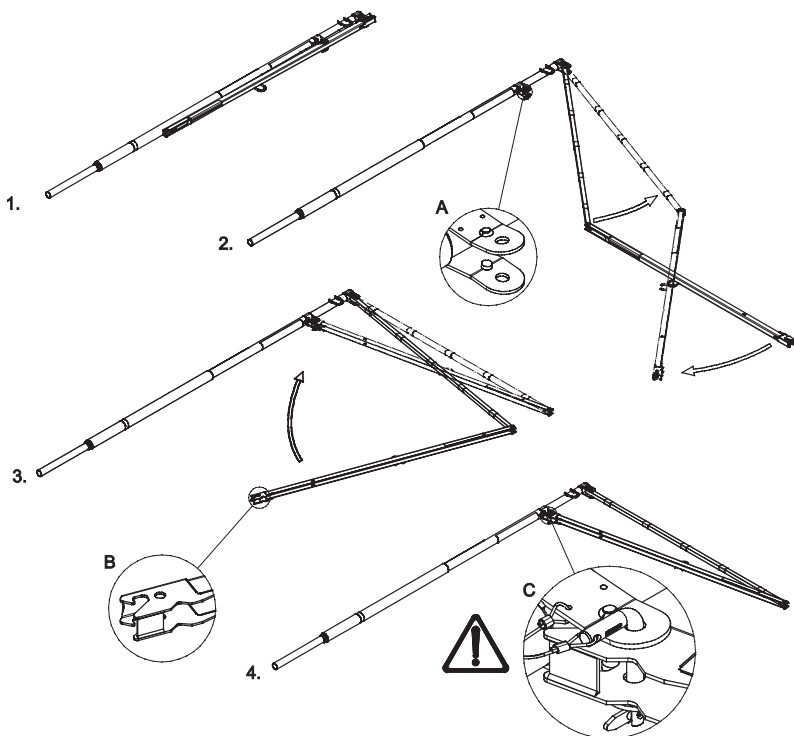
OBS

Oavsett valt ballastalternativ måste ballasten vara centrerad i enheten och väga minst 1 500 kg. I annat fall kan inte den säkra funktionen hos Lastningssystemet MkII garanteras.

10. Monteringsinstruktioner för SkyReach Förankringsenhet

10.1. Montera SkyReach Förankringsenhet från ihopfälld position i fyra enkla steg. Se figur 28:

1. Placera den ihopfällda SkyReach Förankringsenheten på marken och lossa låssprinten för att frigöra stag och bom från SkyReach Förankringsenhet.
2. Positionera bommen.
3. Flytta staget till SkyReach Förankringsenhet och se till att stagets hakfäste (detalj B) passar in i de nedre fästörönen (detalj A).
4. Säkra positionen i steg 3 med medföljande låssprint enligt bild C.

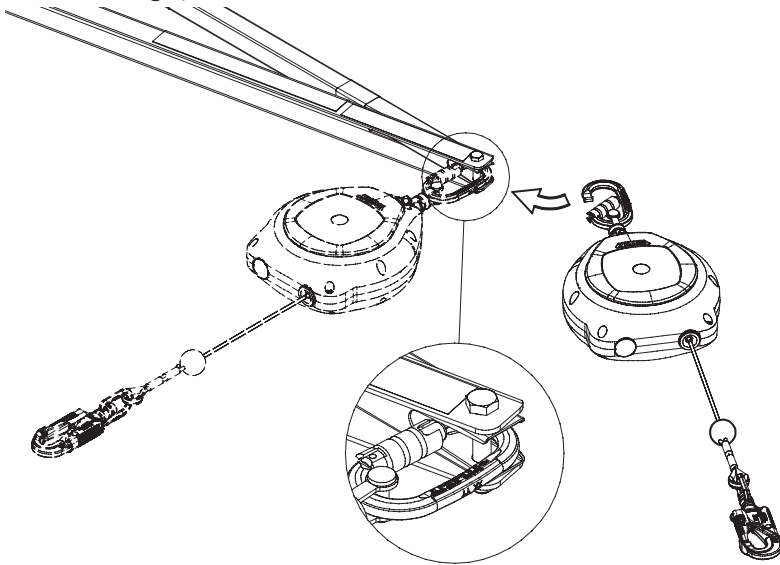


Figur 28. Monteringsprocess för SkyReach Förankringsenhet

OBS

Se till att låssprinten har monterats korrekt, att spärren har fällts ned och att den är förankrad med vajern. Låssprintar som inte har tillhandahållits av Combisafe får under inga omständigheter användas.

10.2. Anslut Fallskyddsblocket. Se till att komponenten är korrekt fastsatt och förankrad vid SkyReach Förankringsenhet. Figur 29 visar hur ett 6,2 m Falcon Fallskyddsblock sätts fast i förankringspunkten.

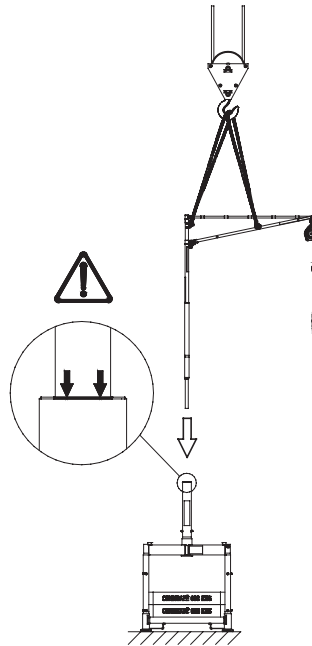


Figur 29. Fastsättning av ett 6,2 m Falcon Fallskyddsblock

OBS

Det rekommenderas starkt att ett manövreringsrep binds fast vid Fallskyddsblockets karbinhake så att användaren kan dra ut linan och enkelt kroka fast den på användarens 0,3 m extralina för sele. Det avråds från att lämna blockets lina utdragen på detta sätt på grund av risken för att enheten blir skadad.

- 10.3. För korrekt kranlyft ska två lika långa slingor fästas i lyftöglorna på SkyReach. Dessa slingor hjälper till att placera SkyReach korrekt. För att underlätta åtkomsten till slingans ändar vid en senare demontering rekommenderas det att slingan är minst 4 m långa. Lyftöglorna på SkyReach är inte konstruerade för att fungera som förankringspunkter. Undvik annan användning än den som beskrivs i denna bruksanvisning.
11. Lyft den monterade SkyReach Förankringsenheten med en kran och sänk ned den i Toppfylsa 4.7/SkyReach Förlängningsadapter 5.9. Se figur 30. Använd Teleskophaken för att guida SkyReach på korrekt djup. Se till att SkyReach har monterats på korrekt djup. Kontrollera Positioneringsdekalens position. Hylsans/förlängningsadapterns övre kant ska ligga i nivå med dekalens undre kant. Se figur 30.



Figur 30. Placering av SkyReach i Toppfylsa 4.7. Var uppmärksam på kranens rörelser för att undvika personskador.

12. Se till att alla steg i säkerhetskontrollen i kapitel Underhåll följs och genomförs. Nu är Lastningssystemet MkII klart att användas!

Demontering

Vid demontering ska arbetsmomenten utföras i omvänd ordning. När SkyReach lyfts från sin position med kran, kontrollera att ingen del böjs eller skadas.

Transport

Om det finns ett behov att flytta Lastningssystemet MkII när enheten är monterad och fylld med ballast, är det viktigt att den hanteras på rätt sätt för att förhindra lyftolyckor.

Lyft med gaffeltruck

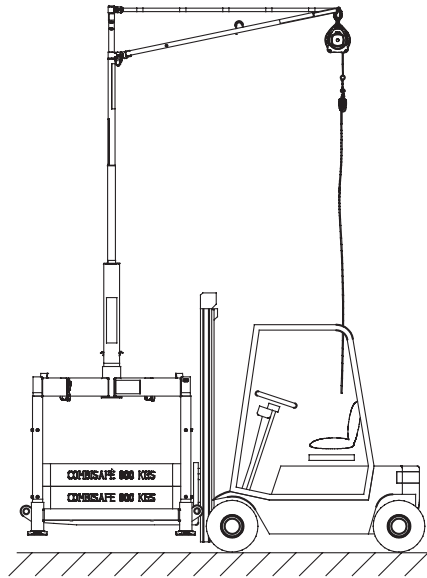
1. Placera gafflarna inuti gaffelstyrprofilerna under Basenheten. Se figur 31. Lyft enheten långsamt och se till att ingen del på Lastningssystemet MkII hindras.
2. Lyft enheten och skruva in fötterna helt för att förhindra skador under förflyttning.
3. Se till att enheten är upplyft för att undvika hinder längs den planerade rutten och förflytta den till den nya platsen. Sänk enheten till marken och se till att den är vågrät genom att justera fötterna till önskad position. När Lastningssystemet MkII är vågrätt, avlägsna gaffeltrucken och gör säkerhetskontrollen igen.

Lyft med kran

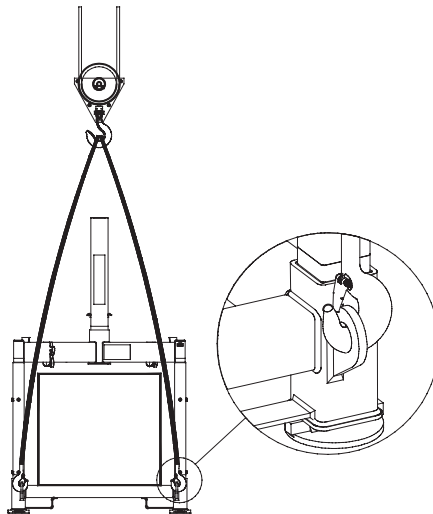
4. Systemet måste lyftas utan att SkyReach är införd som i figur 32. Använd fyra sling/kedjor med en lastkapacitet på minst 2 000 kg vardera. Alla sling/kedjor ska vara lika långa för att undvika att enheten tippar när den lyfts. Varje sling eller kedja måste kopplas till en lyftögla som i figur 32.
5. Kontrollera om det finns skadade eller böjda delar före lyftet av SkyReach för att undvika risken för att förlora delar. Enheten måste vara stabil och i horisontellt läge när den lyfts. Undvik hinder under lyftet.

OBS

Det är viktigt att det används en lyftanordning med en lyftkapacitet som överskrider detta värde. När kranen används för lyft ska du säkerställa att det inte finns några säkerhetsrisker för personalen på arbetsplatsen. Kranen ska köras av en kompetent och utbildad förare.



Figur 31. Lyft av komplett enhet vid transport.



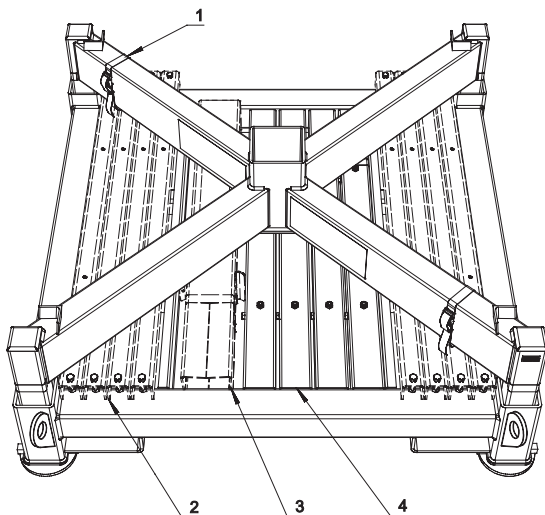
Figur 32. Lyft av komplett enhet vid transport (kran).

Förvaring

Förvara alltid Combisafe-produkter i ett torrt och ventilerat utrymme skyddat från väderpåverkan och korrosiva ämnen.

Lastningssystem MkII Basenhet

COMBISAFE Lastningssystem MkII kan staplas i nedpackat läge för enkel förvaring. Säkerställ att COMBISAFE Lastningssystem MkII är nedpackat på rätt sätt efter användning och placera delarna enligt figur 33 nedan. Se till att fötterna är fullt inskruvade och att Toppkrysset vilar på bottenplattorna i hylsorna på Bottenramen.

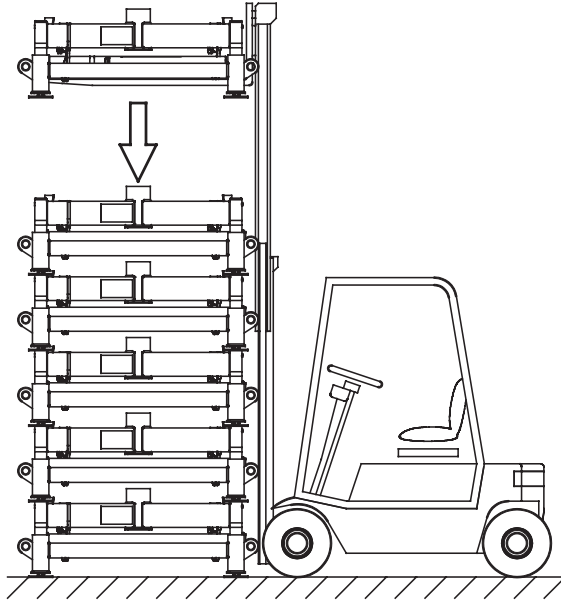


Figur 33. Lastningssystem MkII Basenhet i packat läge.

1. 2 x Combistrappar
2. 4 x Ballaststöd på varje sida (8 st totalt)
3. Toppfylsa 4.7
4. 4 x Hörnstolpe

Totalt sex nedpackade enheter kan staplas på varandra. På varje Toppkryss finns fyra styrplattor för att styra nästa enhet i läge.

Den nedpackade versionen av Basenheten på Lastningssystem MkII ska alltid lyftas med en gaffeltruck eller motsvarande fordon. Gafflarna ska alltid placeras under de horisontella rören på Bottenramen med hjälp av gaffelstyrprofilerna. Se figur 34. Kom ihåg att endast lyfta en enhet i taget.



Figur 34. Stapling av den sjätte nedpackade Basenheten på Lastningssystem MkII med gaffeltruck.

SkyReach Förankringsenhet

Som redan har beskrivits i kapitel *Montering* kan SkyReach Förankringsenhet fällas ihop för att underlätta nedpackning och transport.

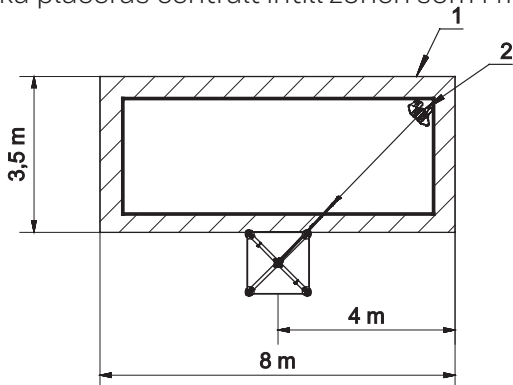
Rekommenderad arbetsmetod

Användning av ett Singelsystem

För lastning eller lossning av ett upp till 8 m långt öppet släp, som ryms i lastzonen som beskrivs i figur 35, krävs ett Singelsystem. Singelsystemet består av en Basenhet på COMBISAFE Lastningssystem MkII med en SkyReach Förankringsenhet, ett 6,2 m Falcon Fallskyddsblock, en helkroppssele och en Topphylsa 4.7 (komplett sats Art. nr 8805) eller en SkyReach Förlängningsadapter 5.9 (komplett sats art. nr 8806). Se kapitel Tekniska Data, figur 3.

Denna metod är baserad på att bredden på lastytan för det öppna släpet är 2,4 m eller bredare. Med en bredd mindre än beskriven, kontakta Combisafe för support.

Basenheten ska placeras centralt intill zonen som i figuren nedan.



Figur 35. Illustration av arbetsområde vid användning av ett Singelsystem.

1. Lastzon
2. Användare

Användare som lossar ett öppet släp ska använda

- lämpliga skyddsskor
- reflexväst och hjälm med hakrem
- helsele
- 0,3 m extralina för sele för förankring på ryggen.

När användaren har tagit på sig korrekt säkerhetssele kan han/hon fästa extralinen (0,3 m) i selen genom att göra en ögla av linan och sedan fästa den andra änden av extralinen på Fallskyddsblocket med en karbinhake.

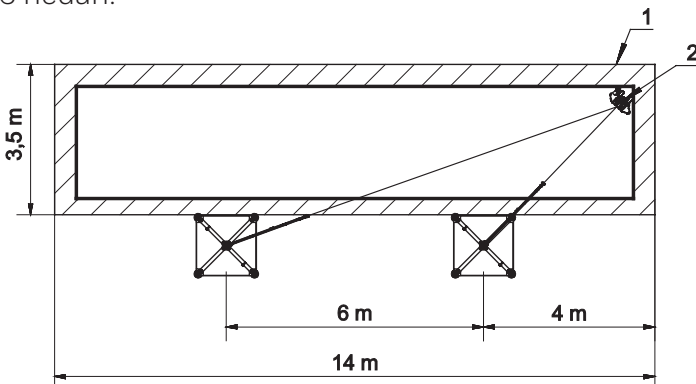
OBS

Användaren måste vara fastkopplad i systemet innan släpet beträds.

Användning av ett Dubbelsystem

För lastning eller lossning av ett öppet släp med en längd på mellan 8 och 14 m, som ryms i lastzonen som beskrivs i figur 36, krävs ett Dubbelsystem. Ett Dubbelsystem består av två Basenheter på COMBISAFE Lastningssystem MkII med två SkyReach Förankringsenheter, två 10 m Falcon Fallskyddsblock, en helkroppssele och två Topphylsa 4.7 enheter (komplett sats Art. nr 8809) eller två SkyReach Förlängningsadapter 5.9 enheter (komplett sats art. nr 8810). Se kapitel Tekniska Data, figur 3. Denna metod är baserad på att bredden på lastytan för det öppna släpet är 2,4 m eller bredare. Med en bredd mindre än beskriven, eller med ett släp längre än 14 m, kontakta Combisafe för support.

Användaren måste vara fastkopplad i båda COMBISAFE Lastningssystem MkII enheterna samtidigt innan släpet beträds. Basenheterna ska placeras symmetriskt intill lastzonen enligt figur 36 nedan.



Figur 36. Illustration av arbetsområde vid användning av Dubbelsystem.

1. Lastzon
2. Användare

Användare som lossar ett öppet släp ska använda

- lämpliga skyddsskor
- reflexväst och hjälm med hakrem
- helsele
- 0,3 m extralina för sele för förankring på ryggen.

När användaren har tagit på sig korrekt säkerhetssele kan han/hon fästa extralinen (0,3 m) i selen genom att göra en ögla av linan och sedan fästa den andra änden av extralinen på Fallskyddsblocket med en karbinhake.

OBS

Vid användning av Dubbelsystem ska båda Fallskyddsblocken bestå av 10 m Falcon Fallskyddsblock för att användaren ska kunna röra sig fritt till ytterkanterna av släpet.

Användaren måste vara fastkopplad i båda systemen innan släpet beträds.

Se till att linorna från vardera Fallskyddsblock inte korsar varandra. Linorna ska hela tiden löpa smidigt från deras vinda.

Underhåll

Säkerhetskontroll före varje användning

Kontrollera systemet för varje användning. Alla kontroller ska fullföras fullt ut. Kontrollen omfattar följande steg:

Kontroll av Basenhet på COMBISAFE Lastningssystem MkII:

- Säkerställ att inga svetsar eller någon annan del av systemet är skadade eller deformerade. Var särskilt uppmärksam på lyftöglorna och deras svetsfogar.
- Säkerställ att det inte förekommer några rostangrepp som kan påverka systemets hållfasthet.
- Säkerställ att fötterna är fullt justerbara.
- Säkerställ att Basenheten står vågrätt.
- Säkerställ att det inte finns några lösa delar, t.ex. grus, smuts, betong o.s.v. i någon hylsa eller rör där andra delar ska sättas i.
- Säkerställ att gängorna på svetsmuttrarna på Hörnstolparna är fria från smuts som kan förhindra korrekt åtdragning av bultarna. Om Ballaststöden inte används kan korta M12-bultar skruvas fast i muttrarna för att skydda gängorna.
- Säkerställ att det inte finns någon skada på de Färdiggjutna Betongblocken, om sådana används.
- Säkerställ att Positioneringsdekalen är läslig på alla delar och att de har monterats på korrekt djup.
- Säkerställ att serienumret är läsligt.

Kontroller av Topphylsa 4.7 och SkyReach

Förlängningsadapter 5.9:

- Säkerställ att delen är monterad på korrekt djup och att Positioneringsdekalen är läslig.
- Säkerställ att inga svetsar eller någon annan del av systemet är skadade eller deformerade.
- Säkerställ att det inte förekommer några rostangrepp som kan påverka hållfastheten.
- Säkerställ att serienumret är läsligt.

Kontroller av SkyReach Förankringsenhet:

- Säkerställ att inga borrhål förekommer.
- Säkerställ att det inte förekommer några rostangrepp som kan påverka produktens hållfasthet.
- Se till att det inte förekommer svets-skador eller deformationer på någon del av produkten.
- Se till att det inte förekommer skador på lyftöglorna eller deras svetsfogar.
- Se till att alla skruvar är ordentligt åtdragna.
- Säkerställ att låssprinten är fastsatt med vajern på mastens nedre fästöra, sitter korrekt på plats och inte har skador eller deformationer.
- Säkerställ att serienumret är läsligt.
- Säkerställ att det inte finns skador på kroken vid stagets ände och att den kan placeras smidigt mellan mastens nedre fästöron vid montering.
- Se till att Fallskyddsblocket är korrekt säkrat till förankringspunkten.
- Se till att SkyReach Förankringsenheten sitter ordentligt på plats i COMBISAFE Lastningssystemet MkII och kan rotera fritt.
- Säkerställ att det inte finns skador på de ändlösa bandslingen.

Kontroller av personlig fallskyddsutrustning:

- Följ tillverkarens rekommendationer för säkerhet och kontroll.

Rengöring

Rengör delarna utvändigt med jämna mellanrum. Torka av smuts och fett från alla delar med en våt trasa och vid behov använd mildt rengöringsmedel. Torka med torr handduk.

Använd inga rengöringsmedel som kan påverka de olika komponenternas hållbarhet.

Återvinning

När COMBISAFE Lastningssystem MkII har tagits ur bruk kan enheten återvinnas som stål.

Plastpluggar kan återvinnas enligt materialspecifikation på respektive del.

Honeywell

COMBISAFE®

COMBISAFE International Ltd
Safety Centre, Cheaney Drive, Grange Park
Northampton, UK - NN4 5FB

Tel.: +44 (0)160 4 660600, Fax: +44 (0)160 4 662960
info@combisafe.com, www.combisafe.com