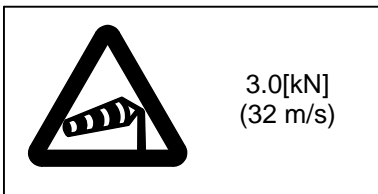
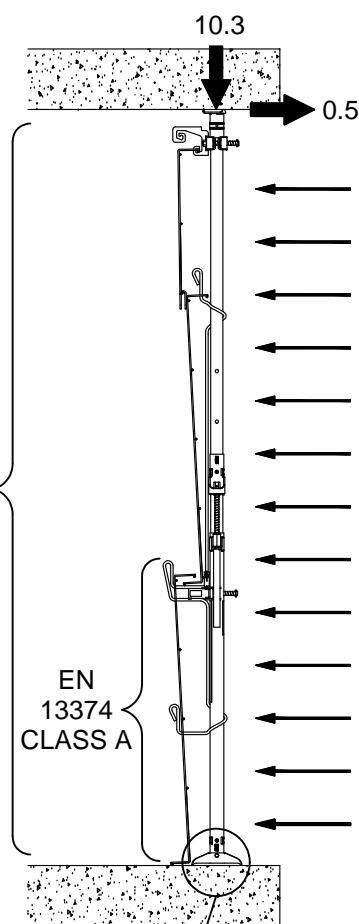


10A.

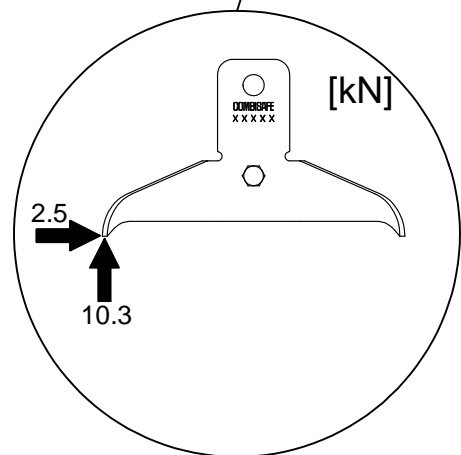


CS 001

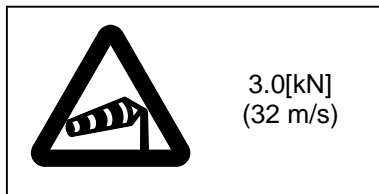


CS 001
Cq 600

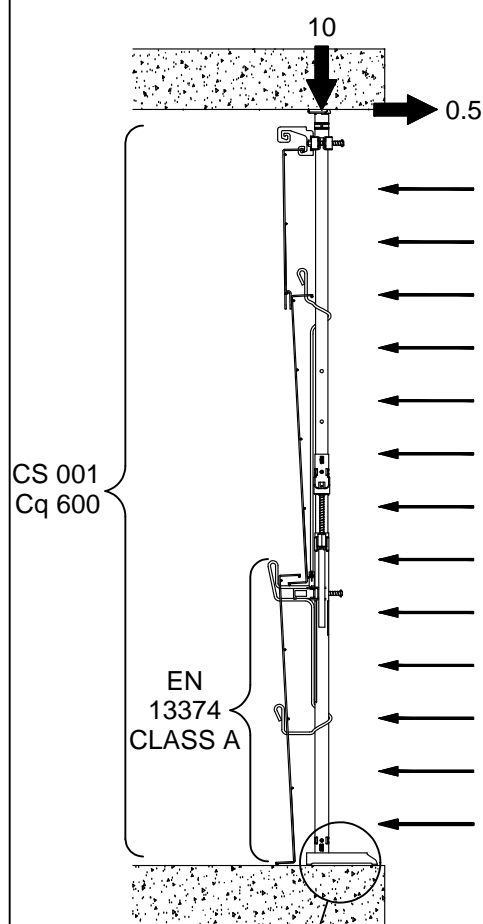
EN
13374
CLASS A



10B.

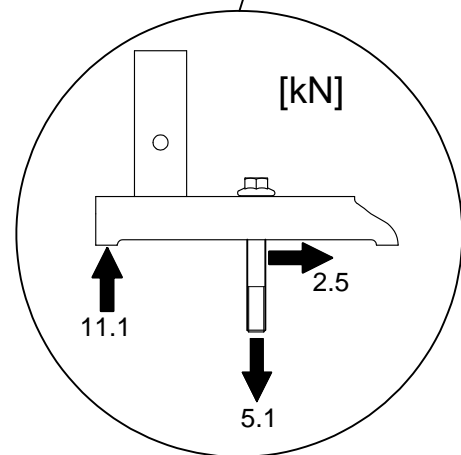


CS 001



CS 001
Cq 600

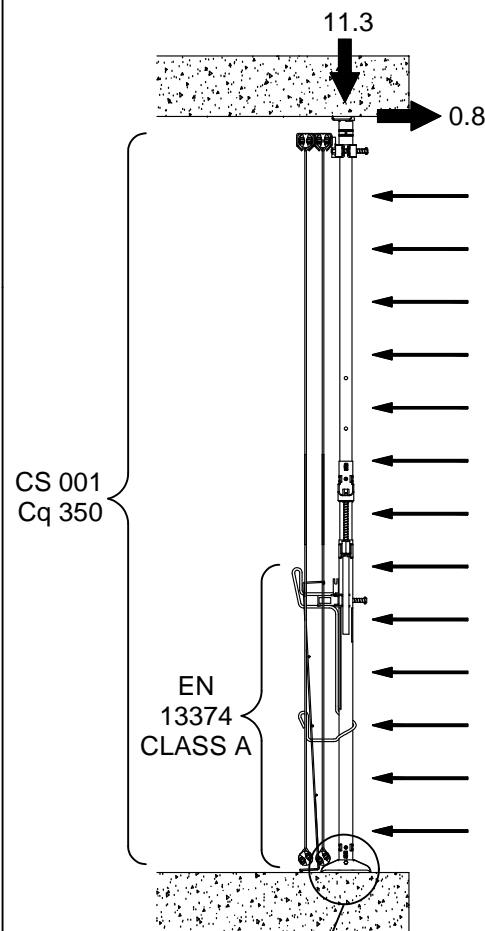
EN
13374
CLASS A



11A.

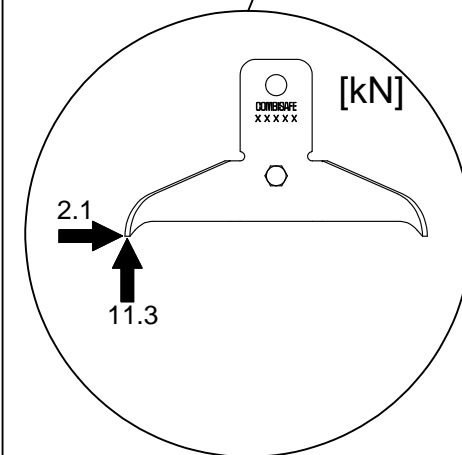


CS 001



CS 001
Cq 350

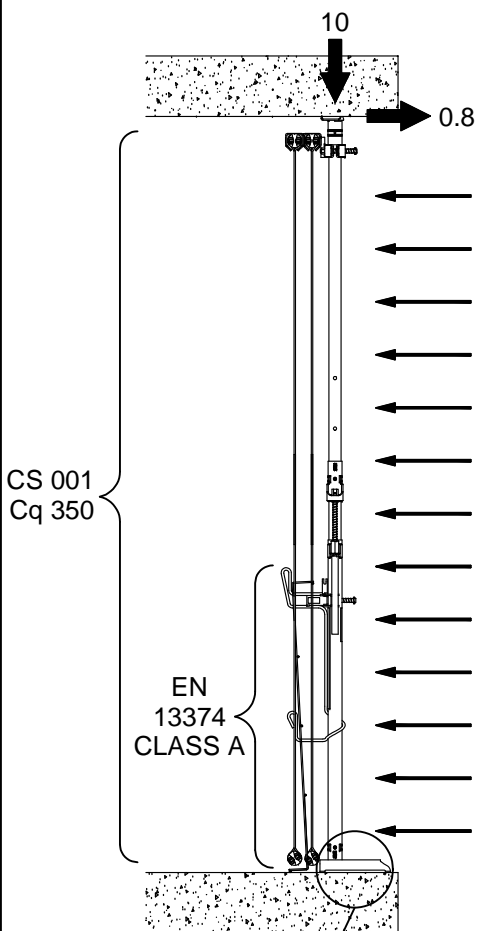
EN
13374
CLASS A



11B.

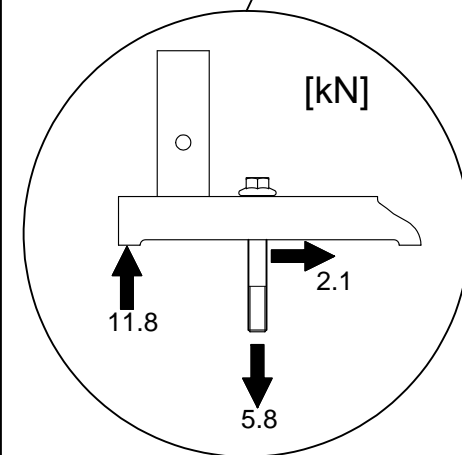


CS 001



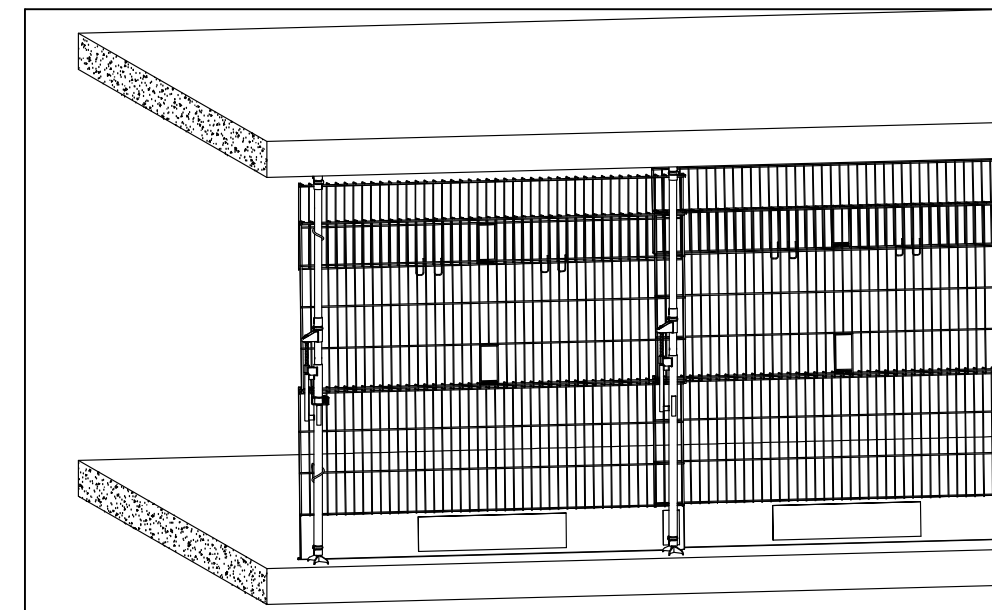
CS 001
Cq 350

EN
13374
CLASS A



COMBISAFE®

POWER POST Quick Guide



© Combisafe International AB
w.1319
Subject to changes.

Read the manual carefully before following this guide
 Lesen Sie die Anleitung sorgfältig durch, bevor Sie diese Anleitung erfolgt
 Lire le manuel d'utilisation attentivement avant de suivre le guide rapide
 Lees de handleiding zorgvuldig alvorens deze verkorte handleiding te gebruiken
 Läs manualen noggrant innan du följer denna snabbguide
 Les manualen nøye før du følger anvisningene i hurtigguiden
 Læs vejledningen grundigt, før du følger denne quickguide
 Perehdy huolellisesti ohjekirjaan ennen tämän pikaohjeen käyttöä
 Por favor, lea la descripción del sistema antes de usar este guía rápida

Combisafe Standard, CS 001
 Combisafe System Description C
 QG CONTAINMENT
 EN 13374
www.combisafe.com

