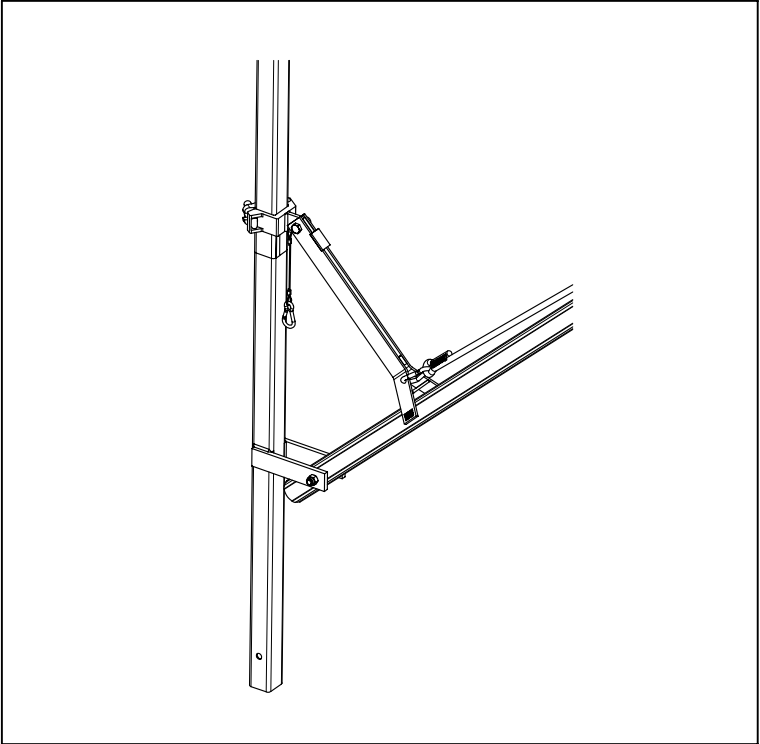


COMBISAFE®

Safety Net Fan Wind lock Quick Guide

Product no : 10864

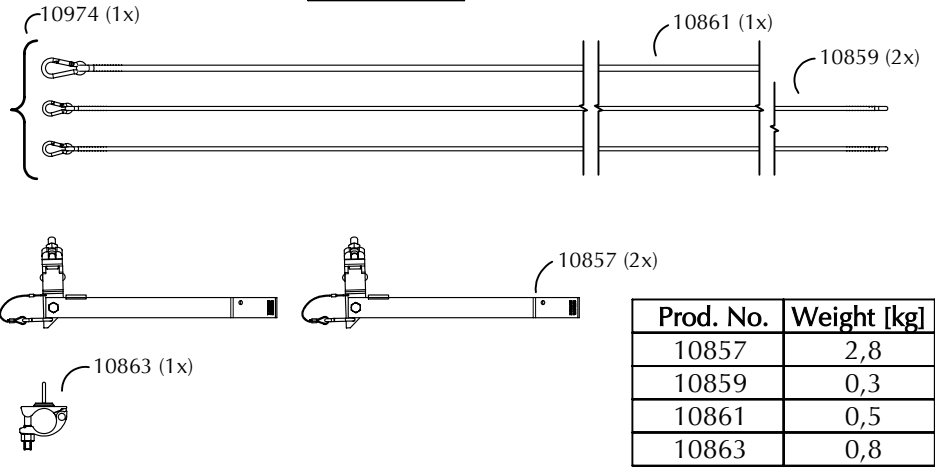


Read the manual carefully before following this guide
 Lesen Sie die Anleitung sorgfältig durch, bevor Sie diese Anleitung erfolgt
 Lire le manuel d'utilisation attentivement avant de suivre le guide rapide
 Lees de handleiding zorgvuldig alvorens deze verkorte handleiding te gebruiken
 Läs manualen noggrant innan du följer denna snabbguide
 Les manualen nøye før du følger anvisningene i hurtigguiden
 Læs vejledningen grundigt, før du følger denne quickguide
 Pehdy huolellisesti ohjekirjaan ennen tämän pikaohjeen käyttöä
 Por favor, lea la descripción del sistema antes de usar este guía rápida

© Combisafe International AB
 Reservation for technical changes
 W0947

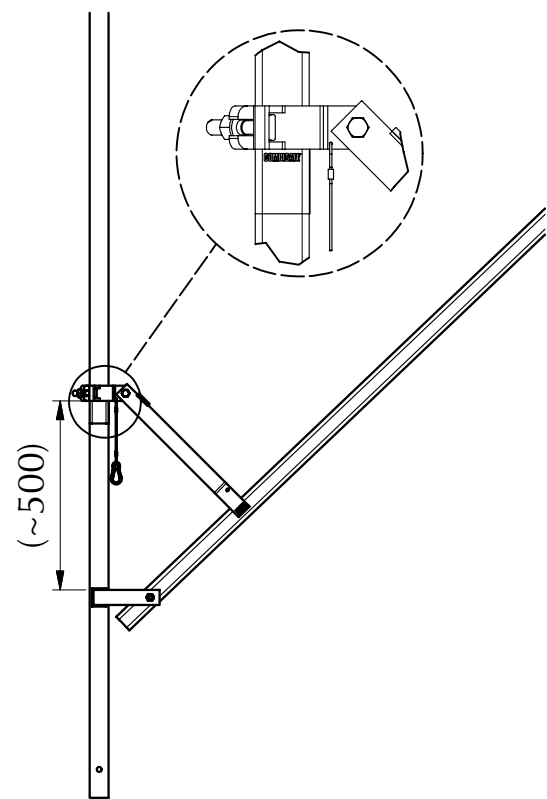
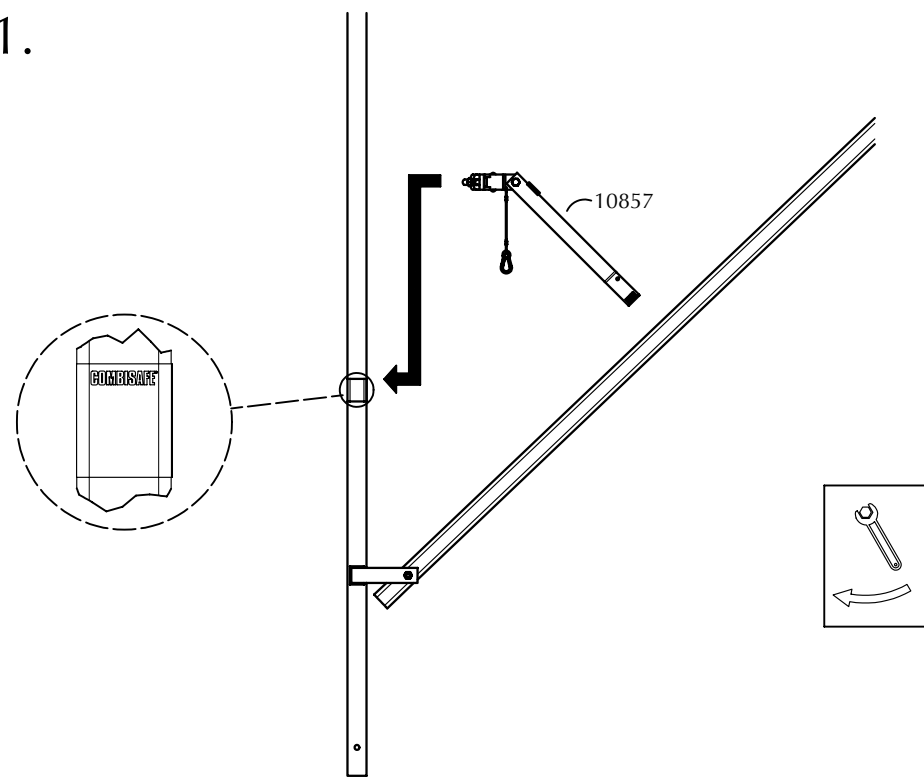
User Instruction Safety net fan Standard 10991-10996
 User Instruction Safety net fan MAXI 10997-10999
 User Instruction Safety net fan Corner 11000-11002
 User instruction Safety net fan wind lock 10864
 www.combisafe.com

10864

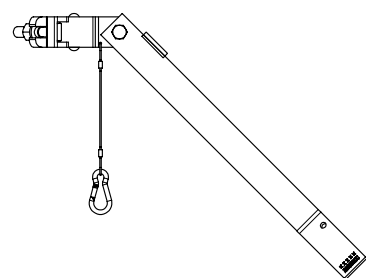


Prod. No.	Weight [kg]
10857	2,8
10859	0,3
10861	0,5
10863	0,8

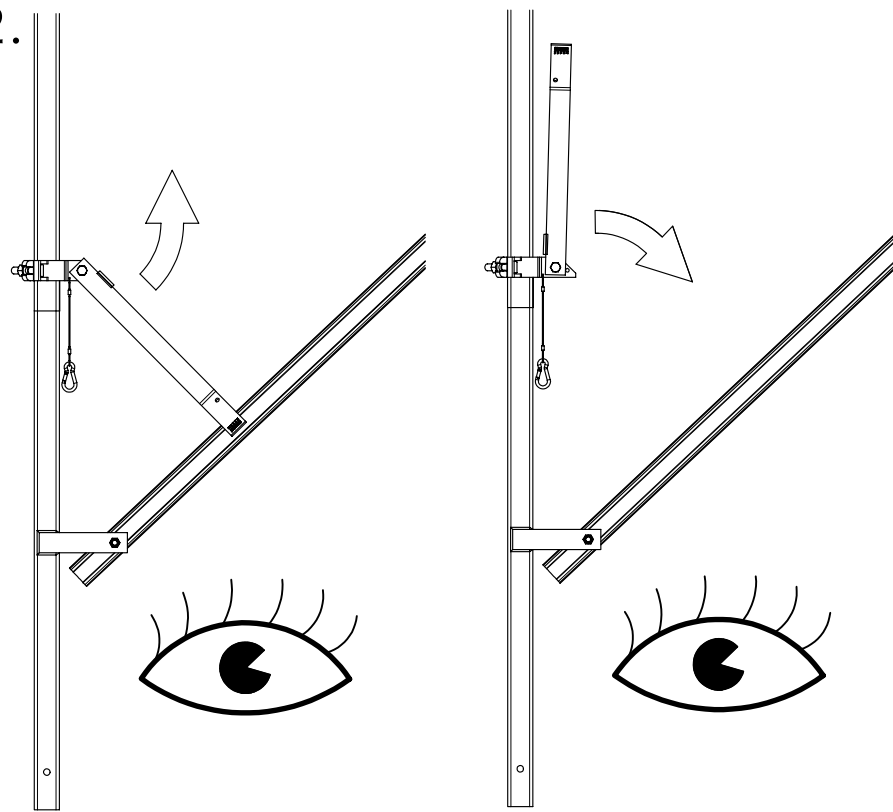
1.



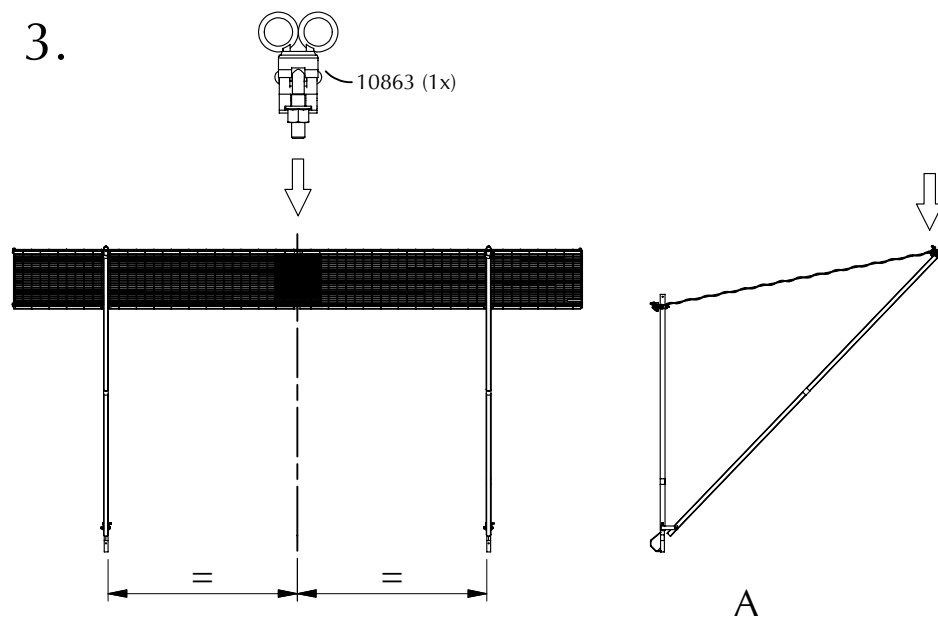
2x



2.

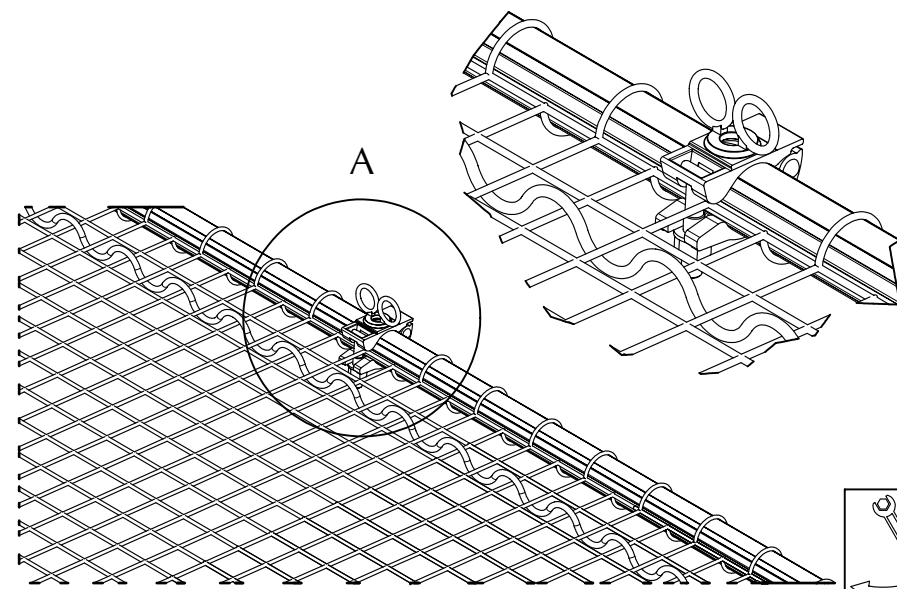


3.

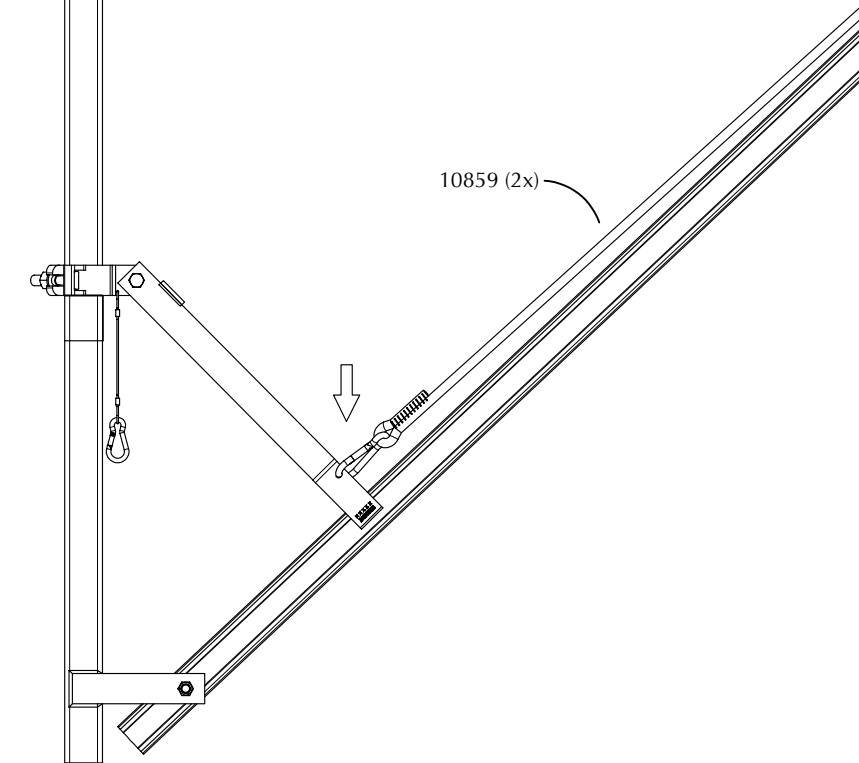


A

A



4.



5.

