



**Transmitter zur Verwendung  
mit abgesetzt montierten  
Sensoren für brennbare  
Gase und Kohlendioxid**

# Sensepoint XCD RFD



## Anwendungsbereiche

- Kompatibel mit allen Standard katalytischen Sensoren sowie Hochtemperatur-Sensoren für den Einsatz in und in der Umgebung von Gasturbinengehäusen
- Installation des Transmitters in einem leicht zugänglichen Bereich, selbst dann, wenn sich der Sensor in einem unzugänglichen oder eingeschränkt zugänglichen Bereich befindet
- Installation des Sensors in bis zu 30 Meter Entfernung vom Transmitter
- Wärmetönungs- und Infrarotsensoren (für Kohlenwasserstoffe und Kohlendioxid) in Standardtemperaturausführung erhältlich

## Zuverlässige Überwachung

- Kompatibel mit den bewährten Wärmetönungs-sensoren für brennbare Gase von Honeywell Analytics
- Die Hochtemperatur-Gassensoren sind mit thermisch abgestimmten Wärmetönungselementen ausgestattet, die für höchste Genauigkeit und Stabilität sorgen und niedrige Alarmschwellwerte ermöglichen
- Zur Reduzierung der laufenden Betriebskosten sind die Gassensoren standardmäßig mit langlebigen, vergiftungsresistenten Wärmetönungselementen ausgestattet

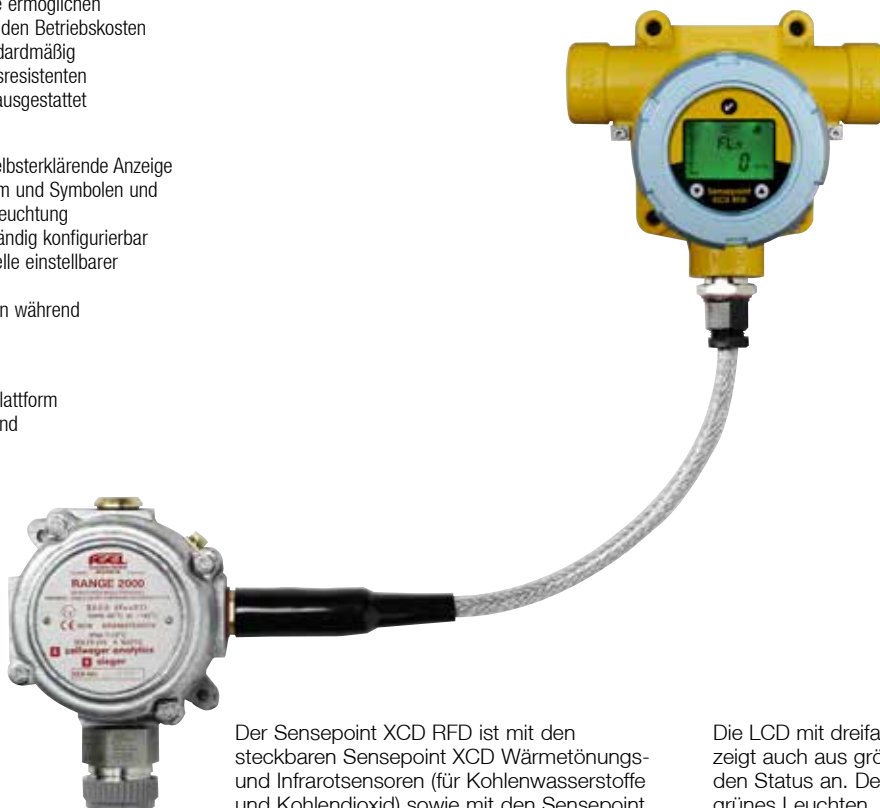
## Bedienerfreundlich

- Bedienerfreundliche und selbsterklärende Anzeige mit Ziffern, Balkendiagramm und Symbolen und dreifarbigem Hintergrundbeleuchtung
- Über Magnetschalter vollständig konfigurierbar
- Als Strom- Senke oder Quelle einstellbarer 4-20 mA-Ausgang
- Automatische Inhibittfunktion während der Wartung

## Kostengünstig

- Gemeinsame Transmitter-Plattform
- Minimaler Schulungsaufwand
- Weniger Ersatzteile
- Ein-Mann-Kalibrierung
- Steckbarer Ersatzsensor

**Der Sensepoint XCD RFD (Remote Flammable Detector) wurde speziell für den Einsatz mit abgesetzt montierten Sensoren für brennbare Gase und Kohlendioxid entwickelt. Diese Konfiguration erlaubt unter anderem die Montage von Hochtemperatursensoren, bei denen der Einsatzbereich weit über der normalen Umgebungstemperaturen liegt. Der Transmitter kann so an einer geeigneten Stelle montiert werden, wo er problemlos zugänglich und das Ablesen der LCD-Anzeige sowie die Bedienung über die Benutzeroberfläche einfacher ist.**



Der Sensepoint XCD RFD ist mit den steckbaren Sensepoint XCD Wärmetönungs- und Infrarotsensoren (für Kohlenwasserstoffe und Kohlendioxid) sowie mit den Sensepoint Standard- und Hochtemperatur-Sensoren von Honeywell Analytics einsetzbar. Die Sensoren können bis zu 30 Meter entfernt vom Transmitter installiert werden und eignen sich damit auch für abgelegene, nur schwer zugängliche Bereiche.

Der Gasmessbereich kann vom Benutzer am Transmitter zwischen 0-100% UEG und 0-20% UEG bei Kohlenwasserstoffen und 0-2 Vol% bei Kohlendioxid eingestellt werden. Der Messbereich von 0-20% UEG empfiehlt sich besonders für die Verwendung der Hochtemperatur-Sensoren mit thermisch abgestimmten Wärmetönungselementen, die für höchste Genauigkeit und Stabilität sorgen und niedrige Alarmschwellwerte bis hinunter auf 5% UEG ermöglichen.

Die LCD mit dreifarbigem Hintergrundbeleuchtung zeigt auch aus größerer Entfernung deutlich den Status an. Der Betriebszustand wird durch grünes Leuchten, ein Fehlerzustand durch gelbes Blinken und ein Alarm durch rotes Blinken angezeigt.

Die Ausgänge umfassen 2 programmierbaren Alarmrelais sowie einem Fehlerrelais. Zusätzlich steht dem Anwender ein dem Industriestandard entsprechendes 4-20 mA-Ausgangssignal zur Verfügung. Diese kann, über einen Schalter, als Stromsenke oder Quelle konfiguriert werden

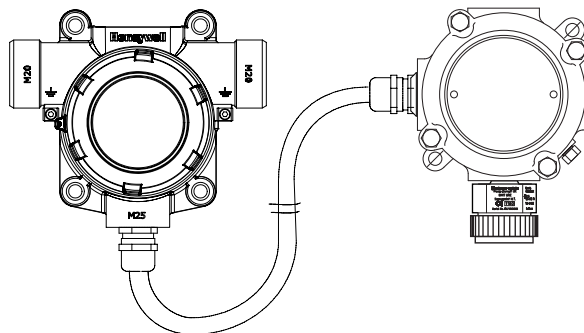
Die Einstellungen vom Skalendendwert, Messbereich, Relaisfunktionen, Alarmschwellwerten und elektronischer Tag-Nummer erfolgt über einen Magnetstift innerhalb der Transmitter-LCD Anzeige. Die Ausgänge werden bei Einstellarbeiten automatisch auf Inhibit gesetzt, um das Risiko falscher Alarme am Bedienfeld während der laufenden Wartungsarbeiten zu verhindern.

# Sensepoint XCD RFD - Übersicht

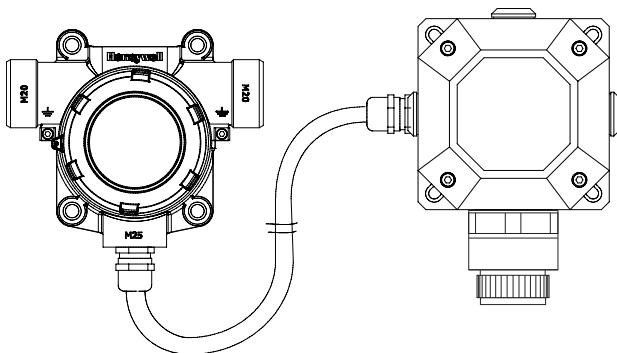


Der Sensepoint XCD-Ferndetektor für brennbare Gase (RFD) ist mit abgesetzten Sensepoint XCD-Sensoren für brennbare Gase (katalytisch und IR) oder mit den Sensepoint-Detektoren für brennbare Gase einsetzbar. Die Sensoren können direkt am M25-Eingang an der Unterseite des Transmitters oder abgesetzt an geeigneten Anschlussboxen bzw. Bausätzen zur Rohrmontage installiert werden. Die Sensepoint-Sensoren für brennbare Gase sind jeweils in Standard- und Hochtemperatur-Ausführung erhältlich.

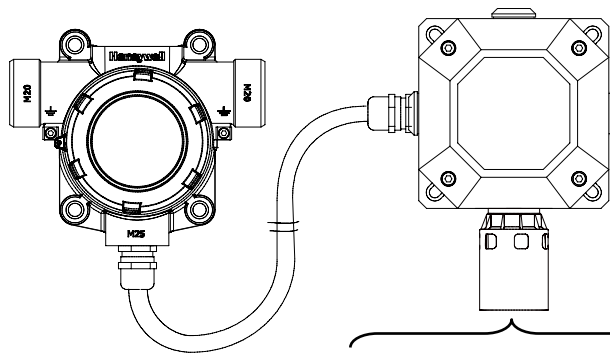
Sensepoint XCD RFD mit Sensepoint Hochtemperatur-Sensor für brennbare Gase



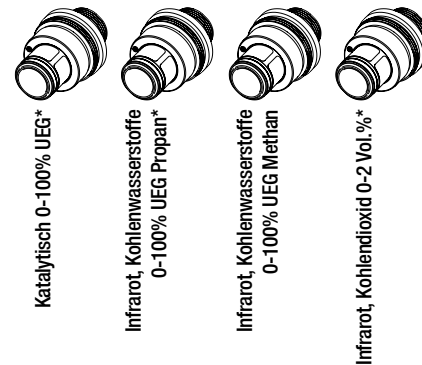
Sensepoint XCD RFD mit Sensepoint Standardtemperatur-Sensor für brennbare Gase



Sensepoint XCD RFD mit abgesetzt montiertem, steckbarem Sensepoint XCD RFD-Sensor und Buchse (mit montiertem Wetterschutz)



Verfügbare, steckbare Fernsensoren für Sensepoint XCD RFD:



\* Zur Verfügbarkeit wenden Sie sich bitte an Honeywell Analytics.

## Auf die Plätze, fertig, los!

Der Sensepoint XCD RFD ist mit drei sofort erkennbaren „Ampelfarben“ zur Statusanzeige ausgestattet. Die große LCD-Anzeige mit dreifarbiger Hintergrundbeleuchtung blinkt im Alarmfall rot und im Fehlerfall gelb und leuchtet im Normalbetrieb permanent grün. So erkennen alle Umstehenden auf einen Blick den Status eines beliebigen Detektors. Dies kann sich insbesondere dann als nützlich erweisen, wenn das Gerät sich in einem schwer zugänglichen Bereich befindet oder mehrere Detektoren in demselben Bereich installiert sind.



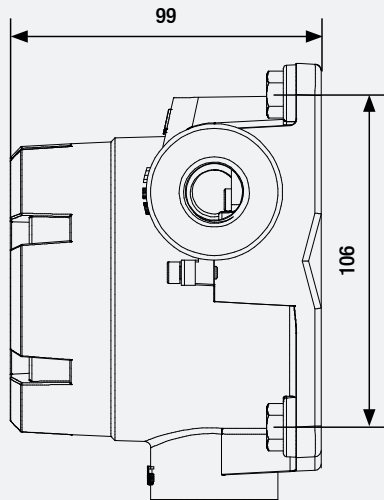
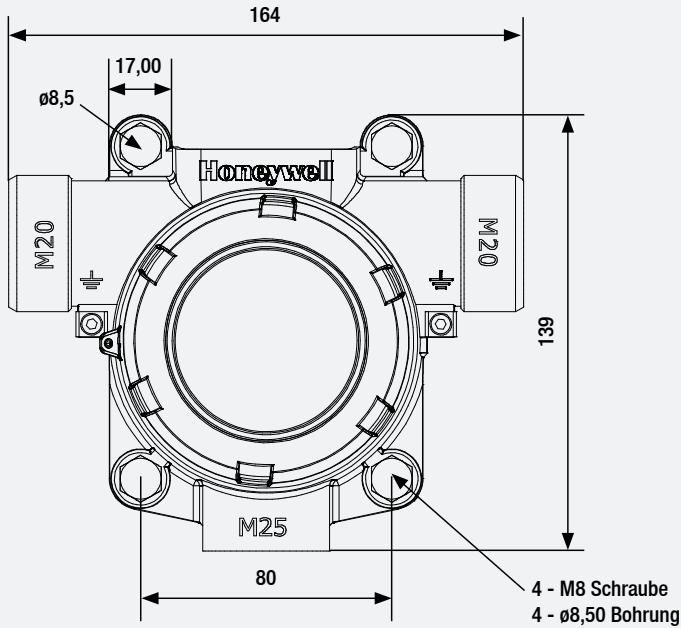


# Installation



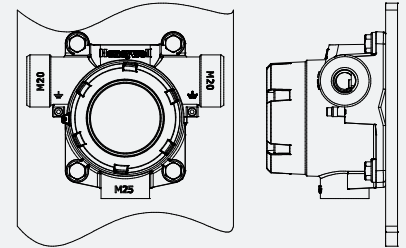
## Mechanik

Der Sensepoint XCD RFD Transmitter verfügt über eine integrierte Montageplatte in Form von vier Montagebohrungen im Transmittergehäuse. Der Transmitter kann direkt auf einer Montagefläche oder an einer horizontalen bzw. vertikalen Rohrleitung/Struktur mit einem Durchmesser/Querschnitt von 40 bis 80 mm (1,6 bis 3,1 Zoll) befestigt werden. Zu diesem Zweck kann die Rohrmontagehalterung (optionales Zubehör) verwendet werden.

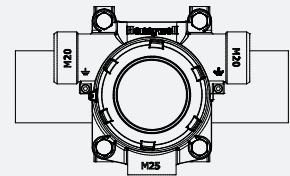


Alle Abmessungen in mm.  
1" = 25,4 mm

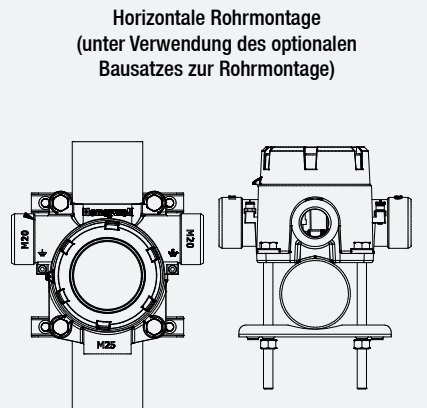
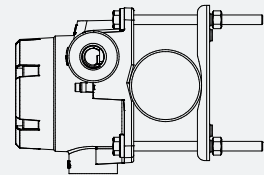
## Installationsoptionen



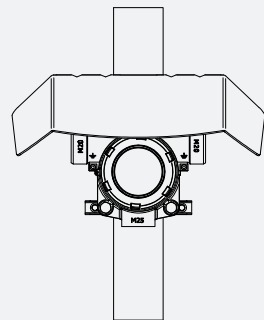
Wandmontage



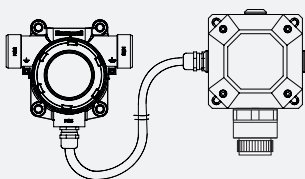
Horizontale Rohrmontage  
(unter Verwendung des optionalen Bausatzes zur Rohrmontage)



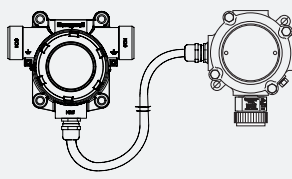
Vertikale Rohrmontage  
(unter Verwendung des optionalen Bausatzes zur Rohrmontage)



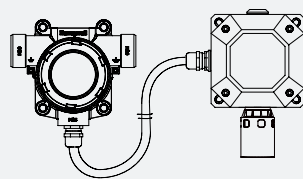
Optionaler Sonnenschutz/Regenschutz



Typische Installation des Sensepoint XCD RFD mit abgesetzt montiertem Sensepoint Standardtemperatur-Sensor



Typische Installation des Sensepoint XCD RFD mit abgesetzt montiertem Sensepoint Hochtemperatur-Sensor



Typische Installation des Sensepoint XCD RFD mit abgesetzt montiertem, steckbarem Sensepoint XCD-Sensor

# Installation

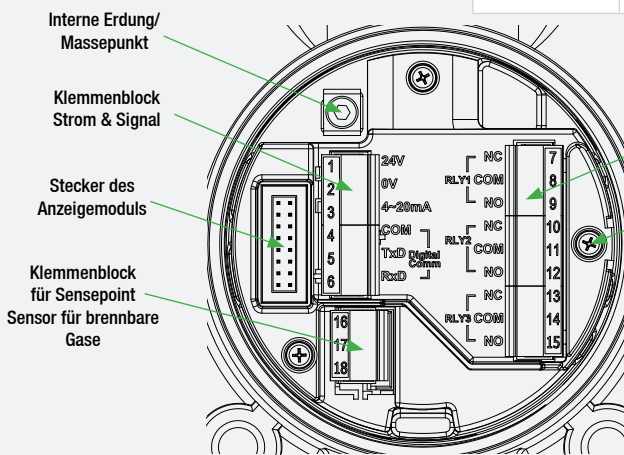


## Elektrik

Der Sensepoint XCD RFD wurde für den Einsatz in potenziell explosionsgefährdeten Atmosphären entwickelt. Entsprechend muss die Installation gemäß nationalen Richtlinien und unter Verwendung geeigneter, mechanisch geschützter Kabel und Durchführungen (M20 und M25) erfolgen. Je nach Bedarf sind Kabel mit einem Querschnitt von 0,5 mm<sup>2</sup> bis 2,5 mm<sup>2</sup> zu verwenden, um die Mindestbetriebsspannung am Detektor in Abhängigkeit von der installierten Kabellänge sicherzustellen.



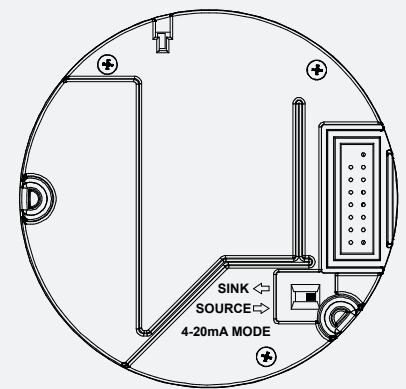
Anschlüsse des Klemmenmoduls			
Klemmennummer	Kennzeichnung	Anschluss	Beschreibung
1	24V	+VE Versorgung (18 - 32 VDC)	Controller-Anschlüsse
2	0V	-VE Versorgung (0 VDC)	
3	4~20mA	Stromausgangssignal	
4	COM	Ablass	MODBUS RTU. RS485 (optional/Zulassung beantragt)
5	TxD	MODBUS B (+)	
6	RxD	MODBUS A (-)	
7	RLY1/NC	NC-Kontakt (Öffner)	Programmierbares Relais 1 (Standard A1)
8	RLY1/COM	Gemeinsamer	
9	RLY1/NO	NO-Kontakt (Schließer)	
10	RLY2/NC	NC-Kontakt (Öffner)	Programmierbares Relais 2 (Standard A2)
11	RLY2/COM	Gemeinsamer	
12	RLY2/NO	NO-Kontakt (Schließer)	
13	RLY3/NC	NC-Kontakt (Öffner)	Programmierbares Relais 3 (Standard Fehler)
14	RLY3/COM	Gemeinsamer	
15	RLY3/NO	NO-Kontakt (Schließer)	
16	+VE	S (brauner Sensordraht)	RFD-Sensor-Anschlüsse
17	-VE	NS (blauer Sensordraht)	
18	01	01 (weißer Sensordraht)	
Erdungspunkt	Massesymbol	Massedraht (Grün - nur Sensepoint Hochtemperatur-Ausführung)	



Klemmenmodul

Positionierstift zum Ausrichten des Anzeigemoduls

Hinweis:  
Die Klemmenblöcke sind vom Typ „Buchse/Stecker“ und können zur Vereinfachung der Verdrahtung ausgebaut werden.



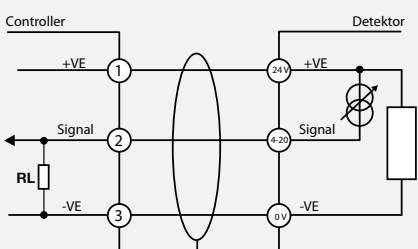
Rückansicht

## Verdrahtungsschemata

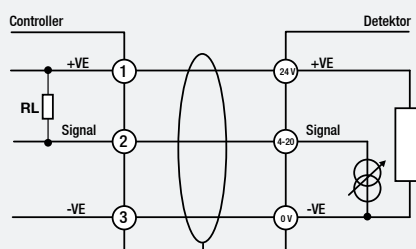
Der Sensepoint XCD RFD-Transmitter kann in der Konfiguration „Stromsenke“ (Sink) oder „Stromquelle“ (Source) verdrahtet werden. Diese beiden Optionen erhöhen die Vielfalt der Steuerungssysteme, mit denen der Detektor verwendet werden kann. Die Wahl von Sink/Source erfolgt über den Schalter auf der Rückseite des Anzeigemoduls. Für den Zugriff auf den Schalter muss das Anzeigemodul während der Installation/Inbetriebnahme ausgebaut werden.

Hinweis:  
Die Kabelabschirmung entweder am Detektor oder am Controller abschließen, nicht an beiden Geräten.

### Verdrahtungsschemata Detektor - Controller

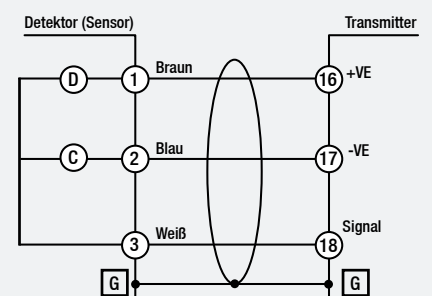


Sensepoint XCD RFD Stromquellen-Konfiguration („Source“)



Sensepoint XCD RFD Stromsenken-Konfiguration („Sink“)

### Verdrahtungsschema Transmitter - Sensor



# Installation und technische Daten im Überblick



## Typische Kabellängen

Typische Kabeldaten			Maximale Kabellänge			
Kabelgröße (Querschnitt)	Kabelwiderstand		Katalytisch		IR	
	Ω/km	Ω/mi	Meter	Fuß	Meter	Fuß
0,5 mm <sup>2</sup> (20 AWG*)	36,8	59,2	356	1167	420	1379
1,0 mm <sup>2</sup> (17 AWG*)	19,5	31,4	671	2201	793	2599
1,5 mm <sup>2</sup> (16 AWG*)	12,7	20,4	1031	3387	1217	4000
2,0 mm <sup>2</sup> (14 AWG*)	10,1	16,3	1296	4239	1531	5006
2,5 mm <sup>2</sup> (13 AWG*)	8	12,9	1636	5356	1932	6326

### Hinweis:

Die Werte in der Tabelle sind lediglich Richtwerte. Anwendern wird empfohlen, die maximalen Distanzen auf Basis tatsächlicher Daten für die verwendeten Kabel zu berechnen. Bei der Berechnung werden gewöhnlich eine garantierte Mindestspannungsversorgung des Controllers von 24 VDC, eine Mindestdetektorspannung von 18 VDC und eine maximale Spannungsversorgung bei Vollalarm zugrunde gelegt. R<sub>L</sub> (max) beträgt 250 Ohm

## Sensepoint XCD RFD-Transmitter

**Verwendung** 4-20mA Gastransmitter in 3-Leiter-Technik für den Einsatz mit abgesetzt montierten Detektoren für brennbare Gase und Kohlendioxid zum Schutz von Werkseinrichtungen und -personal vor Gefahren durch brennbare Gase und Kohlendioxid. Der Transmitter ist mit einem integrierten Alarm, Fehlerrelais und einer lokalen dreifarbigen LCD-Anzeige ausgestattet und per Magnetschalter vollständig konfigurierbar, ohne dass ein Eingriff in das Gerät erforderlich ist

### Elektrik

Eingangsspannungsbereich	18 bis 32 VDC (Nennspannung 24 VDC)
Max. Leistungsaufnahme	5 Watt
Stromausgang	Senke oder Quelle
≥0,0<1,0 mA	Fehler
2,0 mA oder 4,0 mA	Inhibit (während der Konfiguration/benutzerseitigen Einstellungen)
4,0 mA bis 20,0 mA	Normalbetrieb
22,0 mA	Maximale Bereichsüberschreitung
Klemmen	18 Schraubklemmen zur Aufnahme von Leitern mit einem Querschnitt von 0,5 mm <sup>2</sup> bis 2,5 mm <sup>2</sup> (20 AWG bis 14 AWG)
Relais	3 x 5 A bei 250 VAC. Auswahl zwischen Schließer oder Öffner und fehlersicher/nicht fehlersicher (programmierbar) Standardeinstellung für Alarmrelais: Schließer/nicht fehlersicher. Fehlerrelais: Schließer/fehlersicher

### Konstruktion

<b>Material</b>	Transmittergehäuse Sensor Wetterschutz	Epoxy-beschichtete Aluminium-Legierung LM25 oder Edelstahl 316 Steckbarer Sensepoint XCD-Sensor und Sensepoint Hochtemperatur-Sensor: Edelstahl 316 Sensepoint Standard Sensor: PPS Kunststoff
<b>Gewicht (ca.)</b>	Aluminium-Legierung LM25 Edelstahl 316	2,0 kg 5,0 kg
<b>Montage</b>	Integrierte Montageplatte mit 4 Montagebohrungen für M8-Schrauben Optionaler Bausatz zur Montage in horizontalen oder vertikalen Bauleitungen mit Ø1,5 bis 3" (2" nominal)	
<b>Eingänge</b>	Europäische ATEX/IECEX-Versionen: 2 x M20 seitlich 1 x M25 unten. Für den Fall, dass nur ein seitlicher Eingang verwendet wird, wird ein passender Blindstopfen für den zweiten Eingang mitgeliefert. Dieser ist zur Beibehaltung der IP-Schutzart entsprechend zu versiegeln	

## Detektierbare Gase und Sensepoint XCD RFD Sensorleistung

Gas	Benutzerseitig einstellbarer Skalendendwert	Standard-Messbereich	Schritte	Wählbarer Kalibrierbereich	Standard-Kalibrierpunkt	Ansprechzeit (T60) Sek.	Ansprechzeit (T90) Sek.	Genauigkeit	Betriebstemperatur		Standard-Alarmpunkte		
									Min	Max	A1	A2	
<b>Sensepoint Standardtemperatur-Sensor</b>													
Brennbare Gase 1 bis 8*	20 bis 100% UEG	100% UEG	10% UEG	25 bis 95% des gewählten Skalendendwerts	50% UEG	<25	<+/- 1,5% UEG	-55°C / -67°F	80°C / 176°F	20% UEG ▲	40% UEG ▲		
<b>Sensepoint Hochtemperatur-Sensor</b>													
Brennbare Gase 1 bis 8*	20 bis 100% UEG	100% UEG	10% UEG		50% UEG	<6	<10	<+/- 1,5% UEG	-55°C / -67°F	150°C / 302°F	20% UEG ▲	40% UEG ▲	
<b>Steckbare Sensepoint XCD Wärmetönungssensoren</b>													
Brennbare Gase 1 bis 8*	20 bis 100% UEG	100% UEG	10% UEG	30 bis 70% des gewählten Skalendendwerts	50% UEG	<25	<+/- 1,5% UEG	-40°C / -40°F	65°C / 149°F	20% UEG ▲	40% UEG ▲		
<b>Steckbare Sensepoint XCD Infrarotsensoren</b>													
Methan	20 bis 100% UEG	100% UEG	10% UEG		50% UEG	<30	<+/- 1,5% UEG	-20°C / -4°F	50°C / 122°F	20% UEG ▲	40% UEG ▲		
Propan*	20 bis 100% UEG	100% UEG	10% UEG	50% UEG	<30	<+/- 1,5% UEG	-20°C / -4°F	50°C / 122°F	20% UEG ▲	40% UEG ▲			
Kohlendioxid*	2,00 Vol.%	2,00 Vol.%	n.z.	1,00 Vol.%	<30	<+/- 0,04 Vol.%	-20°C / -4°F	50°C / 122°F	0,40 Vol. ▲	0,80 Vol. ▲			

▲ - Ansteigender Alarm ▼ - Abfallender Alarm

### HINWEISE

Für die Leistungsdaten gilt Folgendes: 1. Messung bei nominal 20°C, 50% rel. Luftfeuchtigkeit. 2. Anwendbar zwischen 10 und 90% des Skalendendwerts. 3. Messung an Geräten, die auf 50% des Skalendendwerts kalibriert wurden. 4. Genauigkeit von 10% des Standard-Skalendendwerts (typ. A1-Alarm) des zugeführten Gases, oder Minimum (der größere Wert gilt). 5. Messung bei 500 ml/min für IR und 1 l/min für Wärmetönung (katalytisch) unter Verwendung der Kalibrierkappe. Für weitere Daten oder Details wenden Sie sich bitte an Honeywell Analytics. Weitere Details über die Sensepoint Standard- und Hochtemperatur-Sensoren entnehmen Sie bitte dem Datenblatt DS01069. \*Star rating wird genutzt um brennbare Gase, mit unterschiedlichen Ausgangssignalen, von der Empfindlichkeit einzustufen.

## Zertifizierung

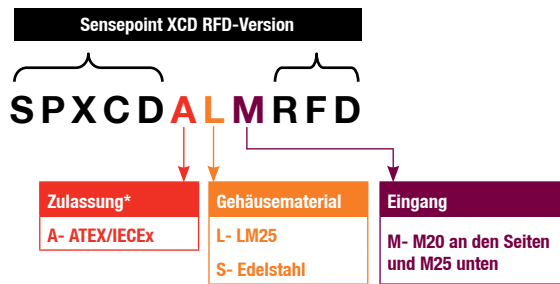
<b>Europa</b>	ATEX Ex II 2 GD Ex d IIC Gb T6 (Ta -40°C bis +65°C) Ex tb IIIC T85°C Db IP66
<b>International</b>	IEC Ex d IIC Gb T6 (Ta -40°C bis +65°C) Ex tb IIIC T85°C Db IP66
<b>China</b>	GB Ex d IIC T4 GB3836.1&2 -2000, PA, CCCF
<b>Korea</b>	KTL Ex d IIC T6 (-40°C bis +65°C)
<b>EMV</b>	CE: EN50270:2006 EN6100-6-4:2007

\*Zur Verfügbarkeit wenden Sie sich bitte an Honeywell Analytics

# Technische Daten im Überblick (Forts.) und Bestellinformationen



Umgebungsbedingungen	
<b>IP-Schutzart</b>	IP66 gemäß EN60529:1992
<b>Zugelassener Betriebsbereich des Transmitters</b>	-40°C bis +65°C (-40°F bis +149°F) Hinweis: Die Detektoranzeige ist bei Temperaturen unter -20°C nicht mehr ablesbar, der Detektor führt die Gasüberwachung jedoch fort. Die Anzeige wird nicht beschädigt und ist wieder ablesbar, sobald die Temperatur auf über -20°C steigt.
<b>Betriebsfeuchtigkeit</b>	Kontinuierlich 20-90% rel. Luftfeuchtigkeit (nicht kondensierend), Intermittierend 0-99% rel. Luftfeuchtigkeit (nicht kondensierend)
<b>Betriebsdruck</b>	90-110 kPa
<b>Lagerung</b>	-25°C bis +65°C (-13°F bis 131°F)
Bestellinformationen des Transmitters	
<b>Standardlieferungsumfang</b>	Der Sensepoint XCD RFD wird komplett mit integrierter Wandmontageplatte, zwei seitlichen M20-Eingängen und einem M25-Eingang an der Unterseite geliefert. 1 x M20-Stopfen, Sechskantschlüssel für Sicherungsschraube, Magnetstift zur Bedienung, Kurzanleitung und CD mit Bedienhandbuch. Die Standardeinstellungen, die Messbereiche und die Kalibrierung werden zu 100% werkseitig getestet. Alle Geräte werden mit Testzertifikat geliefert.
<b>Versanddetails</b>	Abmessungen der Versandpackung: L 312 mm x B 223 mm x T 110 mm. Ungefähres Gewicht: Aluminium 2,5 kg, Edelstahl 5,5 kg



Hinweis:  
Den gewünschten Sensor separat bestellen.  
\*Asiatische Zertifikate sind ebenfalls erhältlich.



Sensepoint XCD RFD-Transmitter	
<b>SPXCDASMRFD</b>	ATEX/IECEx & AP-zugelassener SP XCD RFD Transmitter, Edelstahl 316
<b>SPXCDALMRFD</b>	ATEX/IECEx & AP-zugelassener SP XCD RFD Transmitter, LM25
Sensepoint für brennbare Gase - Hochtemperatur (0-20% UEG oder 0-100% UEG +150°C)	
<b>2106B2310</b>	Sensepoint HT-Sensor für brennbare Gase (ATEX) M20
<b>2106B2311</b>	Sensepoint HT-Sensor für brennbare Gase (ATEX) M25
<b>2106B2312</b>	Sensepoint HT-Sensor für brennbare Gase (ATEX) 3/4 NPT
Sensepoint für brennbare Gase (0-100% UEG +80°C)	
<b>2106B1200</b>	Sensepoint 0-100% UEG brennb. Sensor M20
<b>2106B1201</b>	Sensepoint 0-100% UEG brennb. Sensor M25
<b>2106B1202</b>	Sensepoint 0-100% UEG brennb. Sensor M26
<b>2106B1204</b>	Sensepoint 0-100% UEG brennb. Sensor 3/4 NPT
Sensepoint XCD abgesetzter Sensor für brennbare Gase (XCD Sensorkartusche + Buchsengehäuse)	
<b>SPXCDXSRFXSS</b>	Sensepoint XCD RFD steckbarer, abgesetzter Sensor und Buchse, brennbar CAT 0-100% UEG (20,0 bis 100,0% UEG)*
<b>SPXCDXSRXSS</b>	Sensepoint XCD RFD steckbarer, abgesetzter Sensor und Buchse, Methan IR 0-100% UEG (20,0 bis 100,0% UEG)
<b>SPXCDXSRPXSS</b>	Sensepoint XCD RFD steckbarer, abgesetzter Sensor und Buchse, Propan IR 0-100% UEG (20,0 bis 100,0% UEG)*
<b>SPXCDXSRB1SS</b>	Sensepoint XCD RFD steckbarer, abgesetzter Sensor und Buchse, Kohlendioxid IR, nur 0-2,00 Vol.-%*
Zubehör	
<b>00780-A-0100</b>	Term Hsg – Bartec DE1155 mit Durchgangsplatte - Durchgänge 1 x 25 mm – 3 x 20 mm – ATEX-Zulassung
<b>2052D0001</b>	Hochtemperatur-Anschlussbox (Exe) ATEX-Zulassung, 3 x M20 Eingänge
<b>90053-A-7041</b>	Hochtemperatur-Montagebausatz (Einzelkanal) zur Verwendung mit FEEL Range 2000 Anschlussbox (P/N 2052D0001) - für europäische Sensepoint-Detektoren
<b>S3KCAL</b>	Kalibrierkappe
<b>SPXCDCC</b>	Gassammeltrichter für Gase, die leichter sind als Luft
<b>SPXCDDMK</b>	Bausatz zur Montage an Kanalleitungen
<b>SPXCDHMRTEN</b>	Handbuch (Druckexemplar) auf Englisch
<b>SPXCDMTBR</b>	Montagehalterung (inkl. Schrauben, Muttern, Halter)
<b>SPXCDSDP</b>	Sonnenschutz/Regenschutz
<b>SPXCDWP</b>	XCD Wetterschutzkappe
Ersatzkartuschen für steckbaren XCD-Sensor	
<b>SPXCDXSFSS</b>	Brennbare Gase CAT 0-100% UEG (20 bis 100% UEG, 10% UEG)*
<b>SPXCDXSRXSS</b>	Methan IR 0-100% UEG (20 bis 100% UEG, 10% UEG)
<b>SPXCDXSPXSS</b>	Propan IR 0-100% UEG (20 bis 100% UEG, 10% UEG)*
<b>SPXCDXSB1SS</b>	Kohlendioxid, nur IR 0-2,00 Vol.-%*

\*Zur Verfügbarkeit wenden Sie sich bitte an Honeywell Analytics

# Honeywell Analytics Gasüberwachung



Honeywell Analytics kann Gasdetektionslösungen bereitstellen, die die Anforderungen aller Anwendungen und Branchen erfüllen. Sie können sich auf folgende Arten an uns wenden:

## Zentrale

### Europa, Mittlerer Osten, Afrika

Life Safety Distribution AG  
Javastrasse 2  
8604 Hegnau  
Schweiz  
Tel.: +41 (0)44 943 4300  
Fax: +41 (0)44 943 4398  
gasdetection@honeywell.com

#### Kundenservice:

Tel.: 00800 333 222 44 (gebührenfreie Telefonnummer)  
Tel.: +41 44 943 4380 (alternative Telefonnummer)  
Fax: 00800 333 222 55  
Tel. (Naher Osten): +971 4 450 5800  
(fest montierte Gasdetektionssysteme)  
Tel. Naher Osten: +971 4 450 5852  
(tragbare Gasdetektionssysteme)

### Amerika

Honeywell Analytics Distribution Inc.  
405 Barclay Blvd.  
Lincolnshire, IL 60069  
USA  
Tel.: +1 847 955 8200  
Gebührenfrei: +1 800 538 0363  
Fax: +1 847 955 8210  
detectgas@honeywell.com

### Asien-Pazifik-Raum

Honeywell Analytics  
Asien-Pazifik  
#701 Kolon Science Valley (1)  
43 Digital-Ro 34-Gil, Guro-Gu  
Seoul 152-729  
Korea  
Tel.: +82 (0) 2 6909 0300  
Fax: +82 (0) 2 2025 0388  
Tel. Indien: +91 124 4752700  
analytics.ap@honeywell.com

## Technische Supportzentren

Honeywell Analytics Ltd.  
4 Stinsford Road  
Nuffield Industrial Estate  
Poole, Dorset, BH17 0RZ  
Vereinigtes Königreich  
Tel.: +44 (0) 1202 645 544  
Fax: +44 (0) 1202 645 555

Honeywell Analytics  
ZAC Athélia 4 - 375 avenue du Mistral,  
Bât B, Espace Mistral  
13600 La Ciotat,  
Frankreich  
Tel.: +33 (0) 4 42 98 17 75  
Fax: +33 (0) 4 42 71 97 05

Honeywell Analytics  
Eisenheimerstraße 43  
80687 München,  
Deutschland  
Tel.: +49 89 791 92 20  
Fax: +49 89 791 92 43

Honeywell Analytics  
P.O. Box-45595  
6th Street  
Musaffah Industrial Area  
Abu Dhabi  
VAE  
Tel.: +971 2 554 6672  
Fax: +971 2 554 6672

EMEA: HAexpert@honeywell.com  
USA: ha.us.service@honeywell.com  
AP: ha.ap.service@honeywell.com

www.honeywellanalytics.com  
www.raesystems.com

**Honeywell Analytics**  
Experten für Gasüberwachung



#### Bitte beachten Sie:

Obwohl alle Maßnahmen ergriffen wurden, um die Genauigkeit dieser Veröffentlichung sicherzustellen, wird keine Verantwortung für Fehler oder Auslassungen übernommen. Da sich Daten und die Gesetzgebung ändern können, empfehlen wir Ihnen dringend, sich Kopien der aktuellsten Bestimmungen, Standards und Richtlinien zu beschaffen. Diese Veröffentlichung stellt keine Vertragsgrundlage dar.