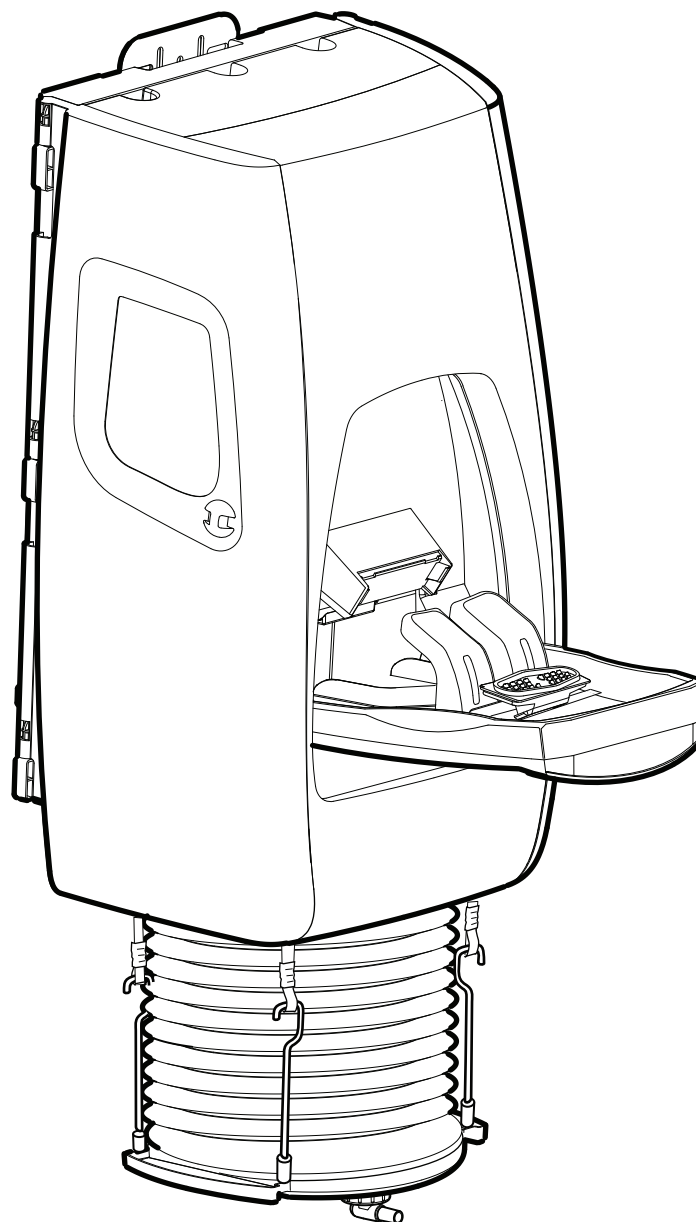


Fendall 2000™

with Sterile Saline

Fendall 2000™ con Estérile Salino

Fendall 2000™ avec Stérile Salin



WARNING

Read all warnings and instructions in this manual before installing this equipment. Failure to follow all warnings and instructions may result in serious personal injury or serious illness, including blindness or death.



ADVERTENCIA

Lea todas las precauciones e instrucciones de este manual antes de instalar este equipo. El no seguir todas las advertencias e instrucciones podría ocasionar lesiones personales graves o enfermedades graves, incluidas la ceguera o la muerte.



AVERTISSEMENT

Lire toutes les directives et les avertissements dans ce manuel avant d'installer cet appareil. Si toutes les instructions et les avertissements de ce manuel ne sont pas respectés, de sérieuses blessures corporelles ou des maladies sérieuses, dont la cécité ou la mort, risquent de se produire.

15 Minute Emergency Eyewash Station Installation and Operation Manual

**Manual de instalación y funcionamiento
de la estación lavaojos de emergencia
15 minutos**

**Manuel d'installation et d'utilisation du
bassin oculaire d'urgence de 15 minutes**

Table of contents

A. Unpack & Inspect.....	5
Unit Components.....	6
B. Unit Installation.....	7
C. Install the Cartridge.....	9
D. Maintenance.....	15
E. Use.....	19
F. Emptying Waste Reservoir..... & Removing Cartridge	20
G. Replacement Part List.....	23

Índice

A. Desembalaje e inspección.....	5
Componentes de la unidad.....	6
B. Instalación de la unidad.....	7
C. Instalación del cartucho.....	9
D. Mantenimiento.....	15
E. Uso.....	19
F. Cómo vaciar el depósito de residuos y retirar el cartucho	20
G. Lista de repuestos.....	23

Table des matières

A. Déballer & vérifier.....	5
Composants de l'appareil.....	6
B. Installation de l'appareil.....	7
C. Installer la cartouche.....	9
D. Entretien.....	15
E. Utilisation.....	19
F. Vider le réservoir d'eaux usées ... et enlever la cartouche	20
G. Liste des pièces de rechange....	23

Platteville, WI USA; 1-800-336-3255

Platteville, WI USA; 1-800-336-3255

Platteville, WI É-U; 1-800-336-3255

Do you need help installing your Sterile Saline Cartridge?

Please visit our website for the Fendall 2000™ Installation Video at www.fendall.com

OR

Call Customer Service at 1-800-336-3255 for your FREE copy of the
Fendall 2000™ Installation Video

⚠ WARNING ⚠

- The Fendall 2000 Emergency Eyewash Station is not for outside use. Do not install the Eyewash Station in an outside location. Installation of the Eyewash Station in an outside location may prevent the unit from functioning properly in an emergency situation.
- The unit must be level for proper operation. Failure to properly mount the unit may cause the unit to function improperly at the time of emergency.
- The Fendall 2000 station weighs approximately 100 pounds (45 kg) when installed with the cartridge. Assistance may be required when installing the Eyewash Station and /or the replacement cartridge.
- The area under the Fendall 2000 station must be kept clear to allow the waste water reservoir to drop during use.
- Employees must be instructed in the use of Emergency Eyewash Stations.
- This Emergency eyewash unit is intended for the emergency first aid of victims exposed to fluid, chemical, or particle eye contamination to help flush the contaminating substances from the eyes. In all cases, the victim must seek medical attention immediately after flushing.
- An individual or department must inspect this unit regularly (monthly maintenance is recommended). Records of these inspections should be kept with the unit as a log.
- Never use an expired cartridge. Use of an expired cartridge may result in serious personal injury or serious illness, including blindness.
- During inspection, follow the proper disarmament procedure or else fluid flow will begin. Once fluid flow has started, it cannot be stopped, and a new Sterile Saline cartridge must be installed.

Failure to follow and comply with all instructions and cautions stated in this manual may result in serious personal injury, blindness, or death.

The ANSI Standard Z358.1-2004 requires that:

1. The unit shall be positioned with the fluid nozzle not less than 33 in. (83.8 cm) and no greater than 45 in. (114.3 cm) above the surface on which the user stands and not less than 6 in. (15.3 cm) from the wall or nearest obstruction.
2. Eyewash units shall be in accessible locations that require no more than 10 seconds to reach. The eyewash station shall be located on the same level as the hazard and the path of travel shall be free of obstructions that may inhibit the immediate use of the equipment. For a strong acid or a strong caustic, the eyewash station should be immediately adjacent to the hazard.
3. Each eyewash location shall be identified with a highly visible sign provided with the unit, positioned so the sign shall be visible within the area served by the eyewash station. The area around the eyewash station shall be well lighted.

It is recommended that a consulting physician or appropriate professional be contacted for advice on the proper distance away from a hazard to install the eyewash unit.

¿Necesita ayuda para instalar su Cartucho Salino Estéril ?

Visite nuestro sitio Web para ver el video de instalación de Fendall 2000™ en www.fendall.com



Comuníquese con el servicio de atención al cliente al 1-800-336-3255 para recibir una copia GRATIS del video de instalación de Fendall 2000™



ADVERTENCIA



- La estación lavaojos de emergencia de Fendall 2000 no es para uso externo. No instale la estación lavaojos en un lugar externo. La instalación de la estación lavaojos en un lugar externo puede provocar que la unidad no funcione correctamente en una situación de emergencia.
- La unidad debe nivelarse para un uso correcto. Si no se instala correctamente, la unidad puede funcionar incorrectamente al momento de la emergencia.
- La estación de Fendall 2000 instalada con el cartucho pesa aproximadamente 100 libras (45 kg). Puede necesitar ayuda para instalar la estación lavaojos y/o reemplazar cartuchos.
- El área debajo de la estación Fendall 2000 debe estar despejada para permitir que el depósito de agua residual se vacíe durante el uso.
- Los empleados deben recibir instrucciones sobre el uso de la estación lavaojos de emergencia.
- Esta unidad de lavaojos de emergencia tiene como finalidad proporcionar primeros auxilios de emergencia a víctimas expuestas a contaminación ocular debido a partículas, líquidos o químicos y ayudar a lavar las sustancias contaminantes de los ojos. En todos los casos, la víctima debe solicitar atención médica de inmediato después del lavado.
- Una persona o un departamento debe inspeccionar esta unidad habitualmente (se recomienda efectuar operaciones de mantenimiento todos los meses). Los informes de estas inspecciones deben conservarse en la unidad como registro.
- No use un cartucho vencido. El uso de un cartucho vencido puede producir graves lesiones personales o enfermedades, incluso la pérdida de la visión.
- Durante la inspección, siga el procedimiento de desarme correcto o, en caso contrario, comenzará a fluir el líquido. Una vez que comienza a fluir el líquido, no puede detenerlo y debe instalar un cartucho Sterile Saline nuevo.

Si no respeta todas las instrucciones y precauciones establecidas en este manual, pueden producirse graves lesiones personales, la pérdida de la visión o la muerte.

La norma Z358.1-2004 de ANSI (instituto nacional americano de estándares) requiere lo siguiente:

1. La unidad debe colocarse con la boquilla del líquido a una distancia no inferior a 33 in. (83.8 cm) ni superior a 45 in. (114.3 cm) sobre la superficie en la que se para el usuario y no inferior a 6 in. (15.3 cm) de la pared o de la obstrucción más cercana.
2. Las unidades de lavaojos deben colocarse en lugares a los que se puede acceder en no más de 10 segundos. La estación lavaojos debe colocarse en el mismo nivel del peligro y el pasillo de desplazamiento no debe presentar obstrucciones que puedan impedir el uso inmediato del equipo. Con respecto a ácidos concentrados o compuestos cáusticos fuertes, la estación lavaojos debe colocarse inmediatamente adyacente al peligro.
3. Cada sitio para el lavaojos debe estar identificado con un cartel fácilmente visible provisto con la unidad, colocado de tal forma que sea visible dentro del área destinada para el uso de la estación lavaojos. El área alrededor de la estación lavaojos debe estar bien iluminada.

Se recomienda contactar a un médico consultor o profesional correspondiente para recibir asesoramiento sobre la distancia apropiada que debe mantenerse con respecto a un peligro para instalar la unidad de lavaojos.

Avez-vous besoin d'aide pour l'installation de votre Cartouche Salin Stérile?

Veillez visiter notre Site Web pour la Vidéo d'Installation de Fendall 2000™ au www.fendall.com

OU

Appeler le Service à la Clientèle au 1-800-336-3255 pour votre exemplaire GRATUIT de la Vidéo d'Installation de Fendall 2000™

! AVERTISSEMENT !

- La douche oculaire d'urgence de Fendall 2000 ne doit pas être utilisée à l'extérieur. Ne pas installer la douche oculaire dans un endroit situé à l'extérieur. L'installation de la douche oculaire dans un endroit situé à l'extérieur peut empêcher l'appareil de fonctionner correctement en cas de situation d'urgence.
- L'appareil doit être à niveau pour fonctionner correctement. Si le montage de l'appareil n'est pas fait correctement, l'appareil risque de mal fonctionner en temps d'urgence.
- La douche oculaire de Fendall 2000 pèse approximativement 100 livres (45 kg) une fois installées avec la cartouche. Pour l'installation de la douche oculaire et/ou de la cartouche de rechange, de l'assistance peut-être requise.
- L'aire sous la douche Fendall 2000 doit être libre afin de permettre au réservoir d'eaux usées de descendre pendant l'utilisation.
- Les employés doivent être informés de l'usage de la douche oculaire d'urgence.
- L'appareil de douche oculaire d'urgence est prévu pour les premiers secours d'urgence des victimes exposées au liquide, au produit chimique, ou à la contamination de particules de l'oeil pour aider à rincer les substances contaminantes des yeux. Dans tous les cas, la victime doit obtenir des soins médicaux immédiatement après le rinçage.
- Un individu ou un département doit vérifier l'appareil régulièrement (l'entretien mensuel est recommandé). Ces vérifications enregistrées dans un journal devraient être gardées avec l'appareil.
- Ne jamais utiliser une cartouche expirée. L'utilisation d'une cartouche expirée peut occasionner de sérieuses blessures corporelles ou des maladies sérieuses, y compris la cécité.
- Pendant la vérification, suivez la procédure de désarmement approprié sinon le flux du liquide commencera. Une fois que le flux du liquide a commencé, il ne peut pas être arrêté, et une nouvelle cartouche d'Saline Stérile doit être installée.

À défaut de suivre et de se conformer à toutes les directives et les mises en garde indiquées dans ce manuel, peuvent occasionner de sérieuses blessures corporelles, la cécité, ou la mort.

La norme Z358.1-2004 de l'ANSI exige que :

1. L'appareil sera placé avec la buse du liquide pas moins de 33 po. (83.8 centimètres) et pas plus de 45 po. (114.3 centimètres) au-dessus de la surface sur laquelle l'utilisateur se tient et pas moins de 6 po. (15.3 centimètres) du mur ou de l'obstruction la plus proche.
2. Les appareils de douches oculaires seront installés dans des endroits accessibles qui n'exigent pas plus de 10 secondes à y accéder.

La douche oculaire sera placée au même niveau que le risque et la zone à parcourir sera libre d'obstructions qui peuvent empêcher l'utilisation immédiate de l'équipement. Pour un acide fort ou un caustique fort, la douche oculaire devrait être immédiatement adjacente au risque.

3. Chaque emplacement de la douche oculaire sera identifié au moyen d'un panneau bien en vue fournie avec l'appareil, placée afin que le panneau soit visible de la zone desservie par la douche oculaire. La zone autour de la douche oculaire sera bien éclairée.

Il est recommandé qu'un médecin traitant ou un professionnel approprié soit contacté pour aviser sur la distance appropriée loin du risque pour l'installation de l'appareil de douche oculaire



Unpack & Inspect

Desembalaje e inspección

Déballer et vérifier

Emergency Eyewash Station Sign

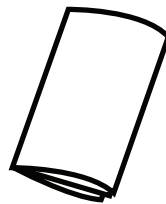
Cartel para señalar la estación lavaojos de emergencia

Panneau de douche oculaire d'urgence

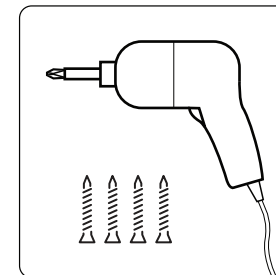
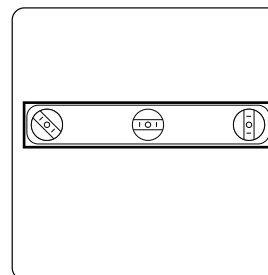
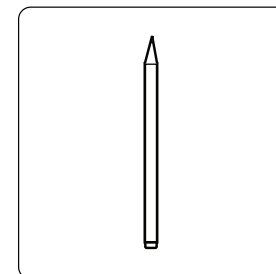
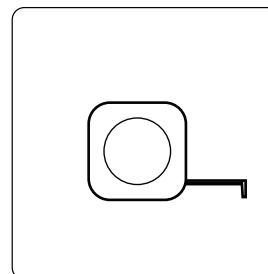
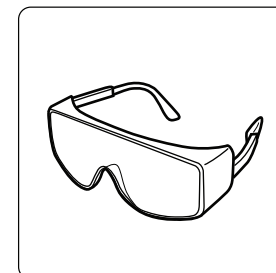
Assembled **Fendall 2000™**
Fendall 2000™ armado
Fendall 2000™ assemblé



Mounting bracket
Soporte de montaje
Support de fixation



Operation Manual/ DVD/
Warranty Card
Manual de uso/DVD/tarjeta de garantía
Manuel d'utilisation/DVD/Carte de garantie



Tools required to assemble
Herramientas que se necesitan para el armado
Outils requis pour l'assemblage

NOTE: Mounting hardware is needed to secure bracket to wall (screws, bolts, anchors, etc.).

NOTA: se necesitan accesorios de montaje para fijar el soporte a la pared (tornillos, pernos, tarugos, etc.).

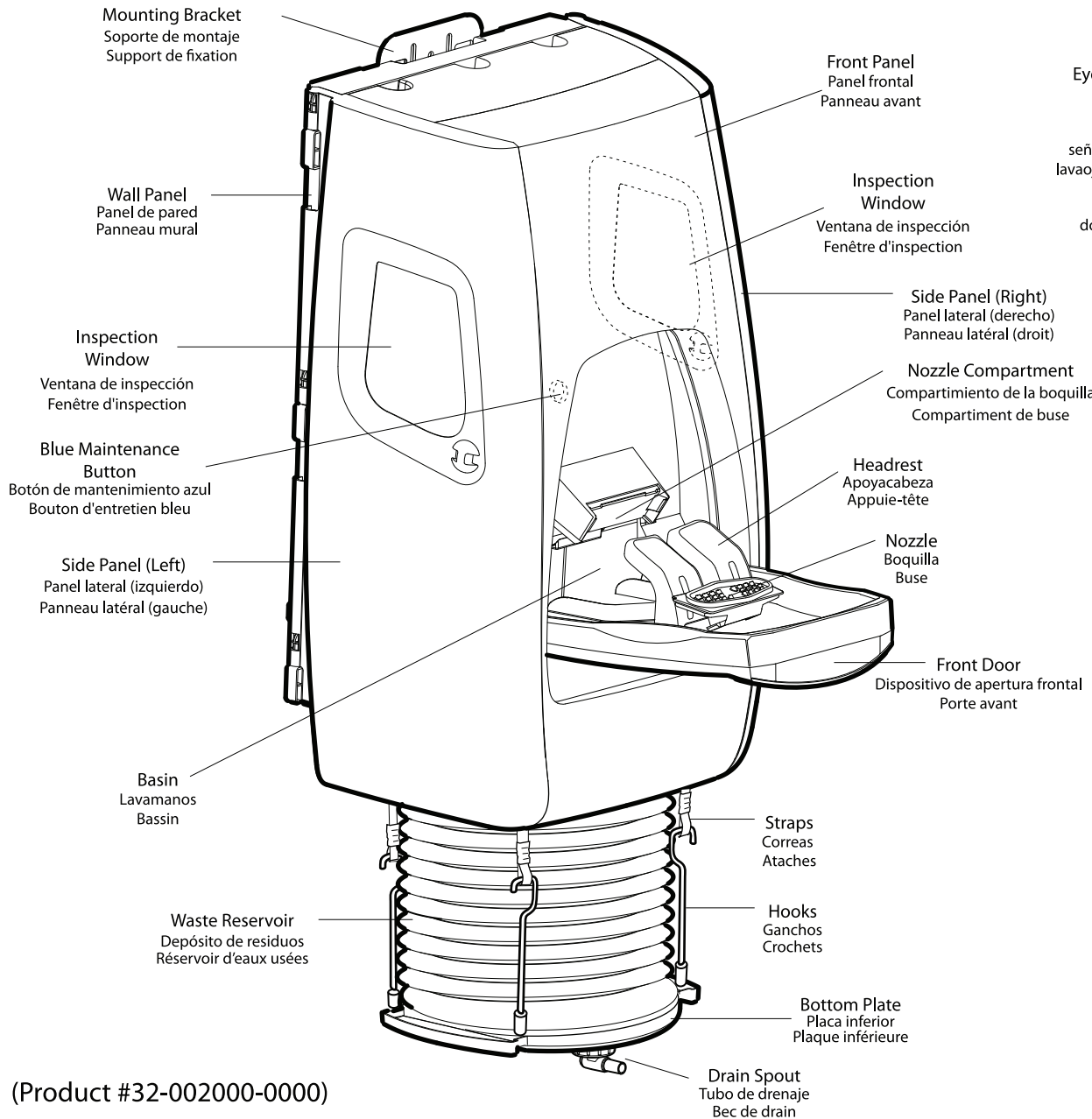
NOTE : La quincaillerie de fixation est nécessaire pour sécuriser le support au mur (vis, boulons, ancras, etc.).

**These items are not included in this kit.
Estos elementos no están incluidos en este paquete.
Ces articles ne sont pas inclus dans ce kit.**

Unit Components

Componentes de la unidad

Composants de l'appareil



Emergency Eyewash Station Sign

Cartel para señalar la estación lavajojos de emergencia

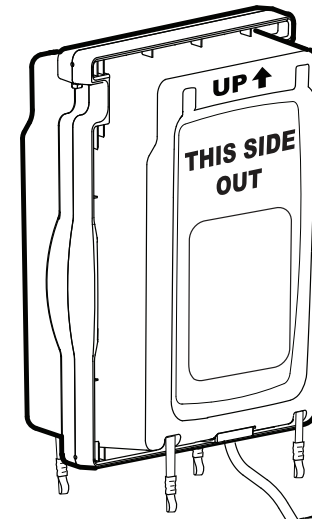
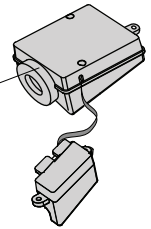
Panneau de douche oculaire d'urgence



Alarm & Switch Control Box Assembly
(A 9V Industrial Battery Included #32-002011-0000)

Alarma y armado de la caja de control del interruptor
(una batería industrial de 9V incluida número 32-002011-0000)

Ensemble d'alarmes et boîte de bouton de contrôle
(une pile industrielle de 9V inclut # 32-002011-0000)



Cartridge Containing Sterile Saline Solution
(Sold Separately Product # 32-ST2050-0000)

Contenedor de cartucho la solución salina estéril (producto de venta por separado número 32-ST2050)

Cartouche contenant la solution saline stérile (Produit Vendu Séparément # 32-ST2050)

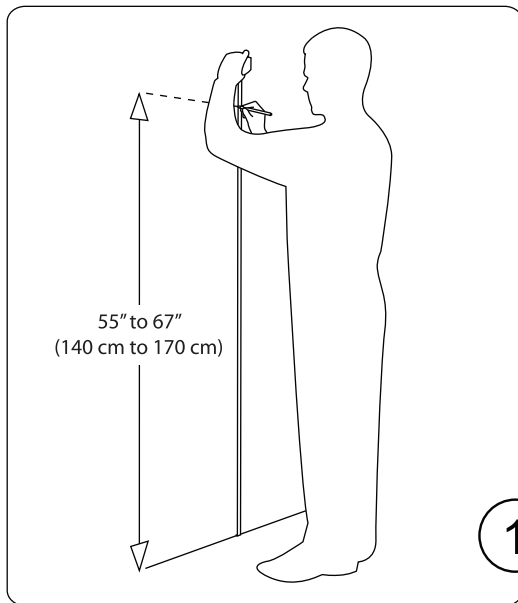
Tube with attached Nozzle
Tubo con boquilla adherida
Tuyau avec buse attachée

(Product #32-002000-0000)

B

Unit Installation

Instalación de la unidad
Installation de l'appareil



On a secure wall, using a tape measure (or the tape provided), mark anywhere between 55" and 67" (140 cm and 170 cm).

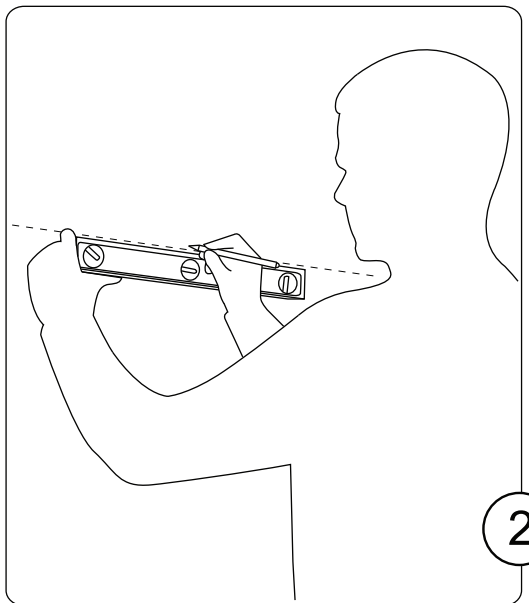
NOTE: Mounting must support 75 pounds plus the weight of a person leaning on the unit.

En una pared segura, use una cinta métrica (o la cinta provista) y realice una marca en algún lugar entre 55" y 67" (140 cm y 170 cm).

NOTA: la instalación debe resistir 75 libras más el peso de una persona que se incline sobre la unidad.

Sur un mur solide, en utilisant un mètre à ruban (ou le ruban fourni), marquez n'importe où entre 55" et 67" (140 centimètres et 170 centimètres).

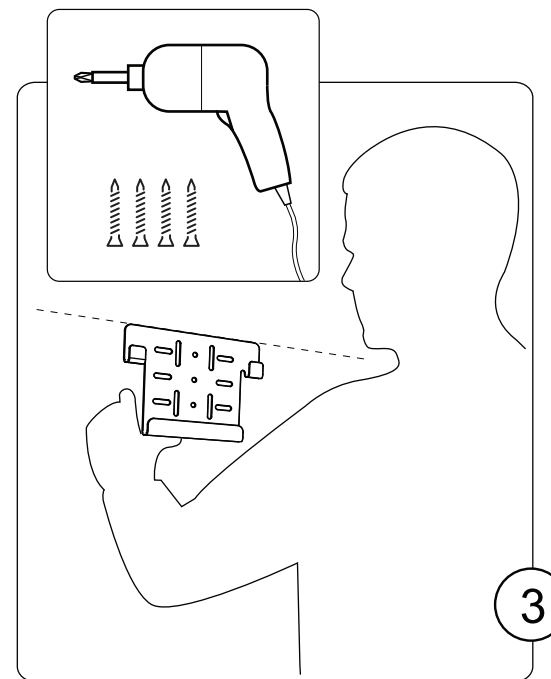
NOTE : La fixation doit soutenir 75 livres, plus, le poids d'une personne qui se penche sur l'appareil.



Use a level to draw a horizontal line at the mark made in Step 1.

Use un nivel para trazar una línea horizontal en la marca realizada en el paso 1.

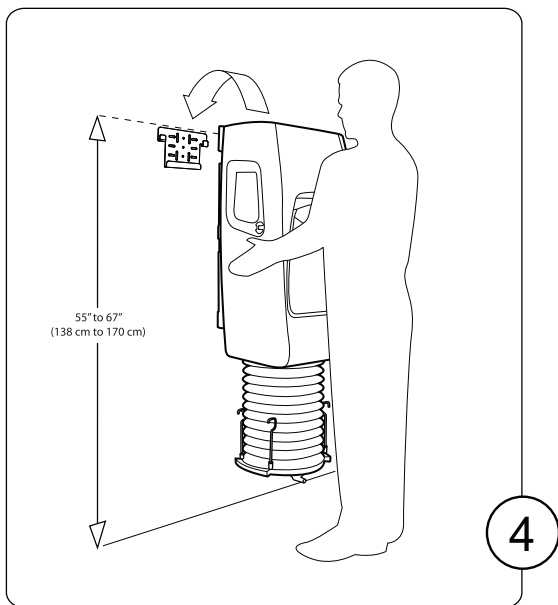
Utiliser un niveau pour tracer une ligne horizontale à la marque faite dans l'étape 1.



Align the top of the bracket with the horizontal line and mount the bracket. Mount with appropriate mounting hardware (not included)

Alinee la parte superior del soporte con la línea horizontal e instale el soporte. Instale el soporte con los accesorios de montaje (no incluye)

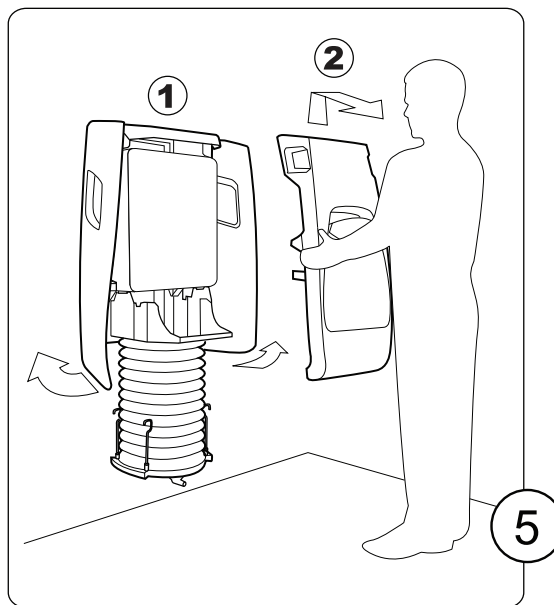
Aligner le dessus du support avec la ligne horizontale et fixer le support. Fixer avec la quincaillerie de fixation appropriée (n'a pas inclus)



Keep unit assembled and hang it on the mounted wall bracket.

Cuelgue la unidad armada sobre el soporte instalado en la pared.

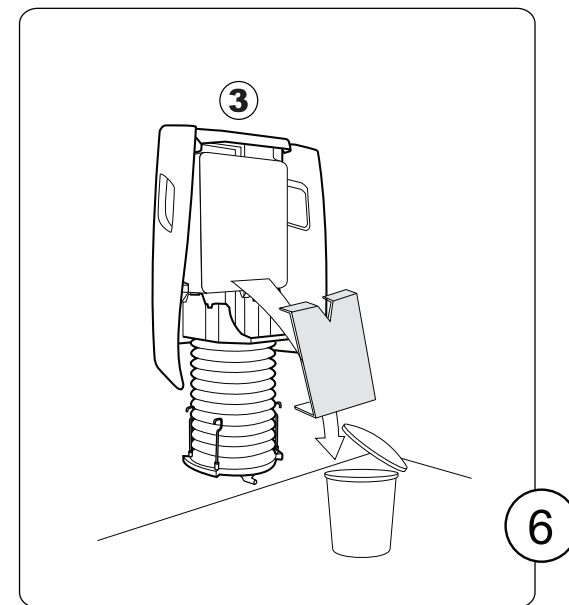
Garder l'appareil assemblé et accrochez-le sur le support mural fixé.



Open side panels by snapping them out of the front panel, remove the front panel by lifting upwards and then pulling forward.

Abra los paneles laterales destrabando el panel frontal, quite el panel frontal levantando y luego tirando hacia delante.

Ouvrir les panneaux latéraux en détachant du panneau avant, enlever le panneau avant en le soulevant vers le haut et en tirant vers l'avant.



Discard the shipping insert if any.

Deseche todo embalaje de envío existente.

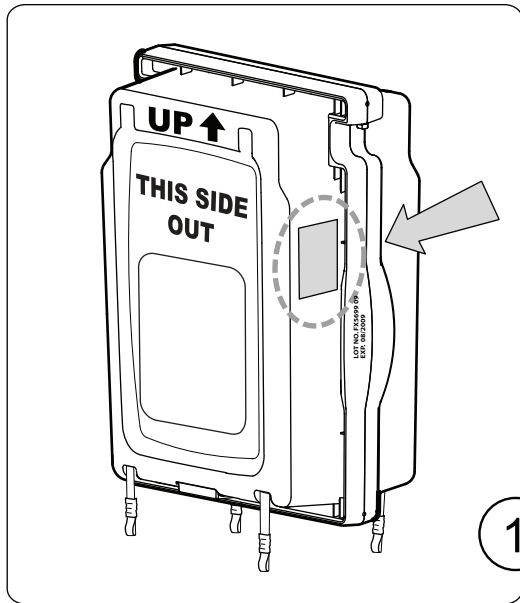
Jeter l'isolant d'expédition si il y lieu.



Install the Cartridge

Instale el cartucho Cuelgue la unidad armada sobre el soporte instalado en la pared.

Installer la cartouche



Inspect label and review Expiration Date to determine if cartridge is current and ready for use.

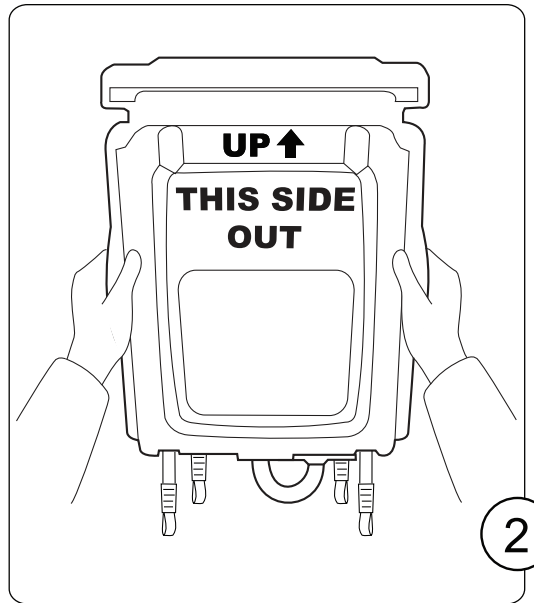
NOTE: Label also contains product information and identifying Lot Number.

Inspeccione la etiqueta y verifique la fecha de vencimiento para determinar si el cartucho es actual y está listo para usarse.

NOTA: la etiqueta también contiene información sobre el producto y el número de lote identificado.

Vérifier l'étiquette et passez en revue la date d'échéance afin de déterminer si la cartouche est courante et prête à l'utilisation.

NOTE : L'étiquette contient également l'information de produit et le numéro de lot identifiant.



Hold cartridge using side handles, making sure the nozzle and tube are facing downward and the sticker on the front face of the cartridge is facing out.

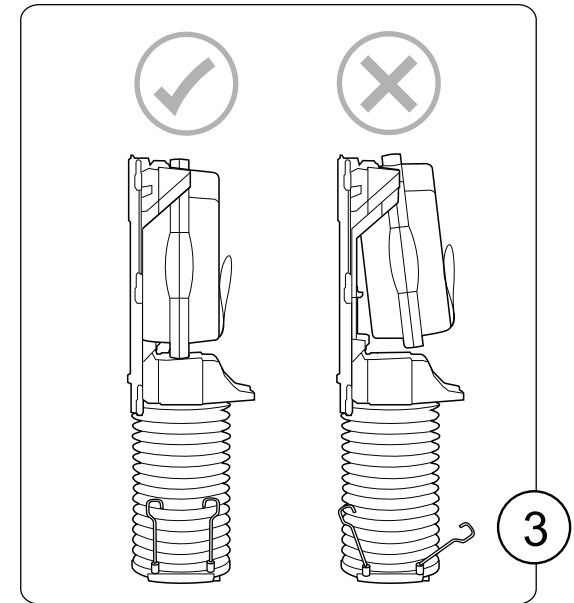
NOTE: When lifting the cartridge, remember to lift close to your body, keeping feet shoulder-width apart. Bend your knees and keep your back straight, lifting with your legs.

CAUTION: The cartridge weighs approx. 60 pounds (27 kg) and may require assistance to lift.

Sostenga el cartucho usando los mangos laterales, asegúrese de que la boquilla y el tubo estén apuntando hacia abajo y que la etiqueta en el frente del cartucho esté orientada hacia fuera.

NOTA: cuando levante el cartucho, recuerde hacerlo cerca de su cuerpo, con los pies separados a una distancia del ancho de los hombros. Flexione sus rodillas y mantenga su espalda derecha, levantando el cartucho entre sus piernas.

PRECAUCIÓN: el cartucho pesa aproximadamente 60 libras (27kg) y es posible que necesite ayuda para levantarlo.



Hang cartridge on brackets.

NOTE: Ensure that the hooks are properly seated and the cartridge is against the Wall Panel.

Cuelgue el cartucho en los soportes.

NOTA: asegúrese de que los ganchos estén correctamente asentados y el cartucho se encuentre contra el panel de pared.

Accrocher la cartouche sur les supports.

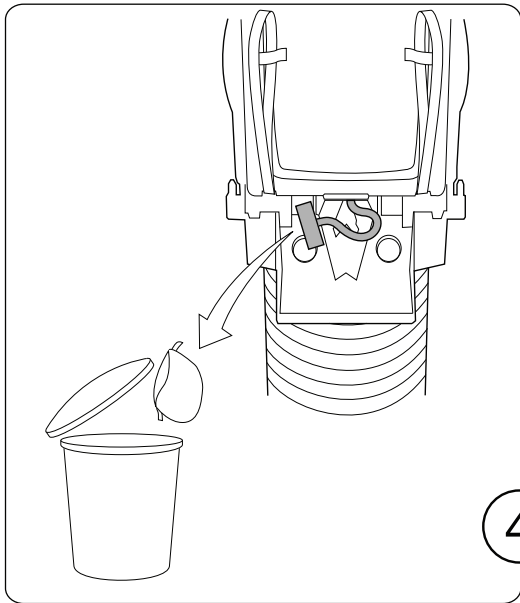
NOTE : Assurez-vous que tous les crochets sont correctement placés et la cartouche est contre le panneau mural.

Tenir la cartouche à l'aide des poignées latérales, en s'assurant que la buse et le tuyau sont orientés vers le bas et l'autocollant sur la face avant de la cartouche est orienté vers l'extérieur.

NOTE : Lorsque vous soulevez la cartouche, rappelez-vous de la soulever près de votre corps, en gardant les pieds écartés à la largeur des épaules. Plier vos genoux et garder votre dos droit, en soulevant avec vos jambes.

MISE EN GARDE : La cartouche pèse approximativement 60 livres (27 kg) et peut nécessiter de l'assistance afin de la soulever.



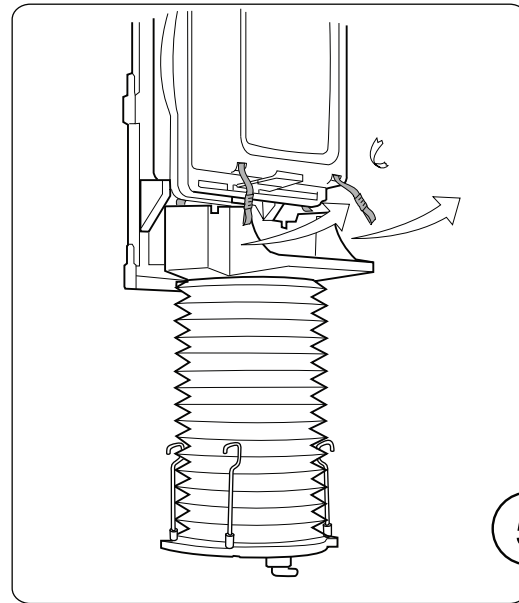


4

Remove blue poly-bag protecting the nozzle and free the tube by removing the rubber band (let the nozzle hang in the basin underneath cartridge)

Quite la bolsa de plástico azul que protege la boquilla y libere el tubo quitando la cinta (deje la boquilla colgando en el lavamanos debajo del cartucho)

Enlever l'enveloppe en polyéthylène bleu protégeant la buse et libérer le tuyau en enlevant le ruban (laisser la buse accrocher dans le bassin sous la cartouche)



5

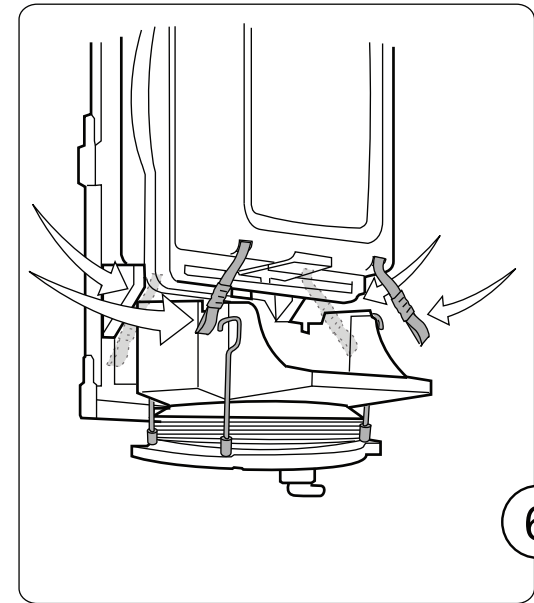
Remove the white ties holding the four straps and let them hang on each side of the waste reservoir.

Quite la cinta que sostiene las cuatro correas y deje que cuelguen a cada lado del depósito de residuos.

Enlever le ruban qui tient les quatre attaches et laissez-les tomber de chaque côté du réservoir d'eaux usées.

Comprimer le réservoir d'eaux usées en le poussant vers le haut. Glisser toutes les quatre attaches (deux avant et deux arrière) dans les crochets, en s'assurant que les attaches ne sont pas tordues. Vérifier visuellement tous les quatre coins de la plaque inférieure, en s'assurant qu'ils sont égaux en hauteur.

AVERTISSEMENT : Si le réservoir d'eaux usées n'est pas correctement comprimé, l'appareil ne fonctionnera pas correctement sur l'activation. Assurez-vous que l'aire sous la douche oculaire soit libre.



6

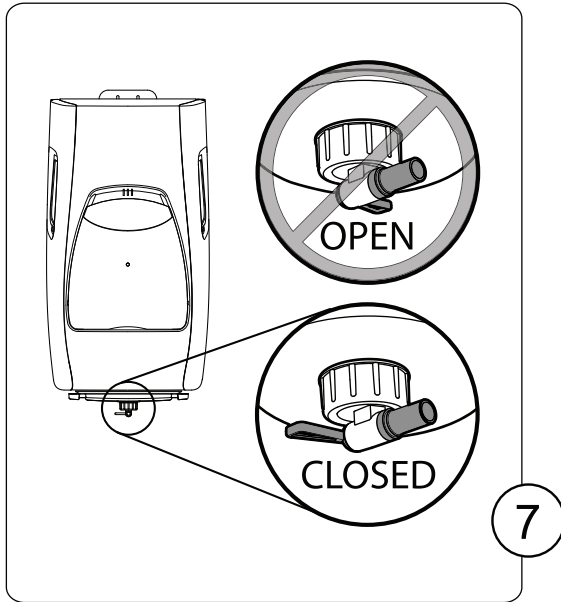
Compress the waste reservoir by pushing it upward. Slide all four straps (two front & two rear) into the hooks, making sure the straps are not twisted. Visually inspect all four corners of the Bottom Plate, making sure they are equal in height.

WARNING: If waste reservoir is not properly compressed, the unit will not function properly on activation. Make sure the area underneath the Eyewash Station is kept clear.

Presione el depósito de agua hacia arriba. Deslice las cuatro correas (dos frontales y dos traseras) por los ganchos, asegurándose de que las correas no estén torcidas. Inspeccione visualmente las cuatro esquinas de la placa inferior, asegurándose de que estén a la misma altura.

ADVERTENCIA: si el depósito de residuos no se presiona bien, la unidad no funcionará correctamente cuando se active. Asegúrese de que el área debajo de la estación lavaojos esté despejada.

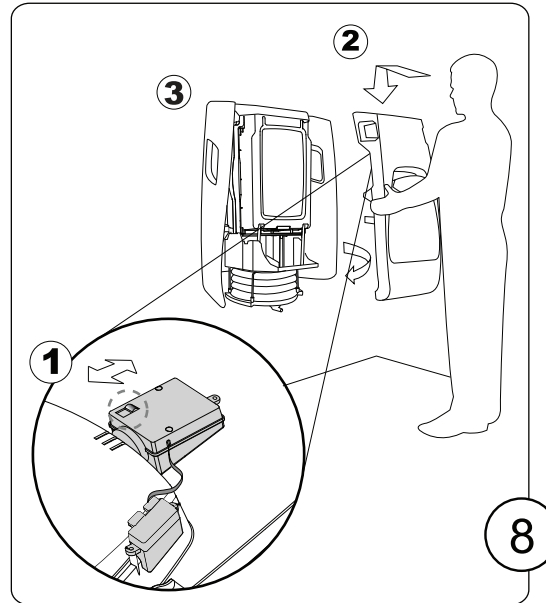




Make sure Drain Spout is in its closed (left) position.

Asegúrese de que el tubo de drenaje se encuentre en posición cerrada (izquierda).

Assurez-vous que le bec de drain est dans sa position (gauche) fermée.



Move switch into "ON" position

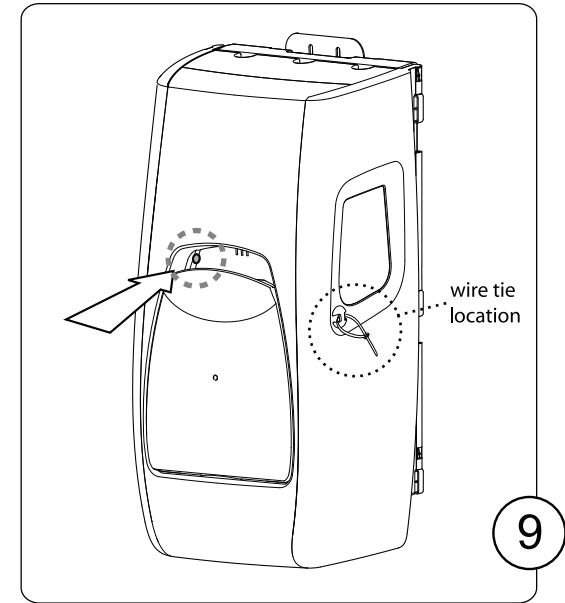
Place front panel back on unit and close side panels.

Mueva el interruptor en la posición de "ON"

Coloque el panel frontal nuevamente en la unidad y cierre los paneles laterales.

Entrez le commutateur dans la position de "ON"

Replacer le panneau avant sur l'appareil et fermer les panneaux latéraux.



Push the blue button and hold for 3 seconds until a beep is heard to disarm the alarm.

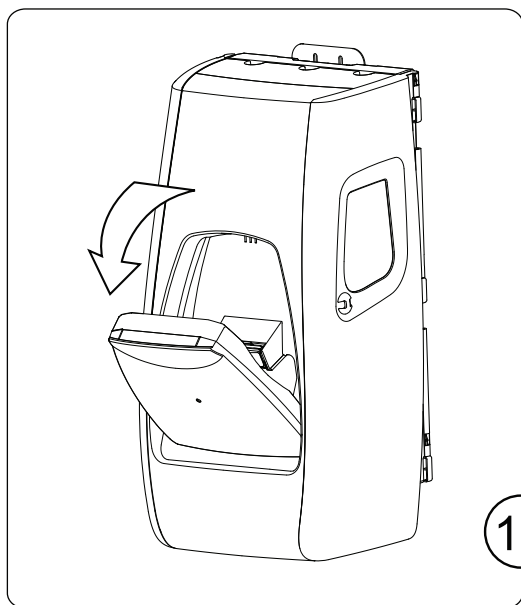
NOTE: To prevent tampering, a wire tie can be utilized to lock the side doors.

Presione el botón azul y espere 3 segundos hasta que emita un sonido para desactivar la alarma.

NOTA: para evitar alteraciones, puede atar los dispositivos de apertura laterales para cerrarlos.

Pousser le bouton bleu et tenez-le pendant 3 secondes jusqu'à ce qu'un bip soit entendu pour désarmer l'alarme.

NOTE : Afin d'assurer l'inviolabilité, un fil métallique d'attache peut être utilisé pour verrouiller les portes latérales.



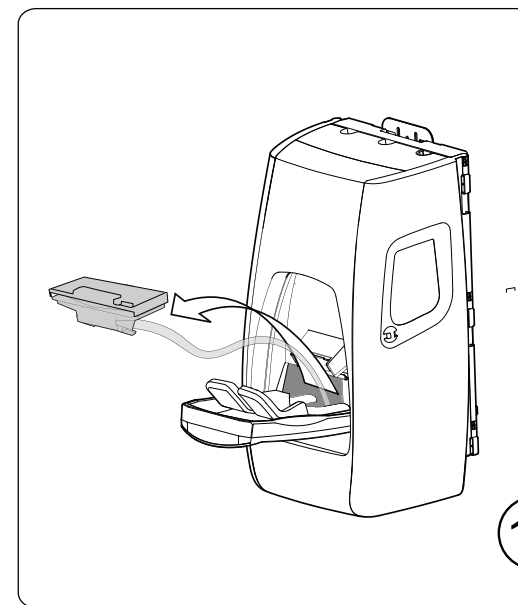
10

Open front door.
Abra el dispositivo de apertura frontal.
Ouvrez la porte avant.



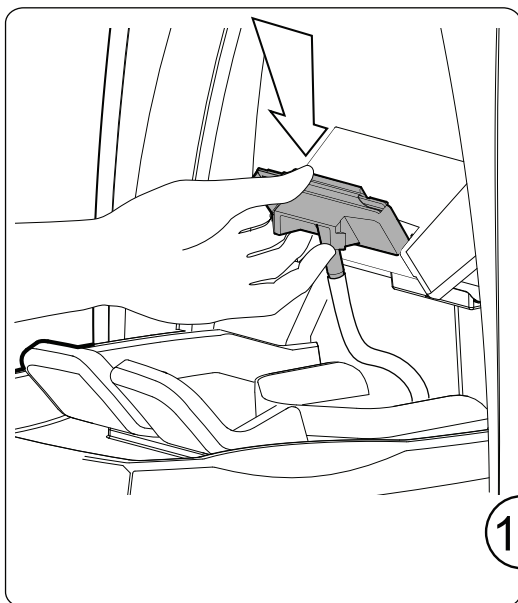
11

Pull the head rest toward you.
Acerque el apoyacabeza hacia usted.
Tirez l'appui-tête vers vous.



12

Pull out nozzle from basin.
Extraiga la boquilla del lavamanos.
Retirer la buse du bassin.

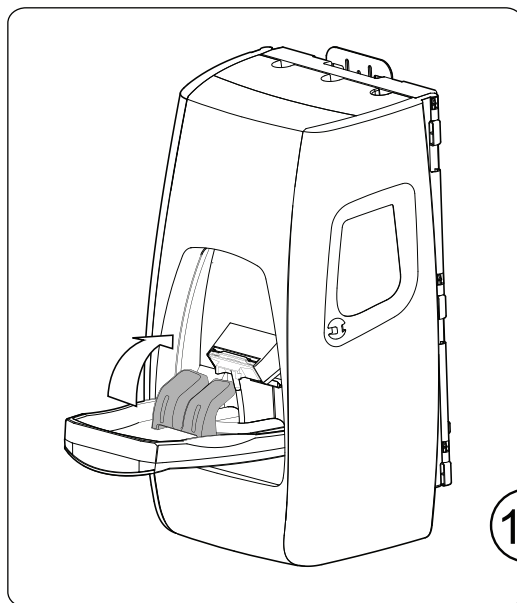


13

Slide nozzle into nozzle compartment, making sure the tube is not twisted.

Introduzca la boquilla en el compartimiento de la boquilla asegurándose de que el tubo esté derecho.

Glisser la buse dans le compartiment de la buse tout en s'assurant que le tuyau n'est pas tordu.

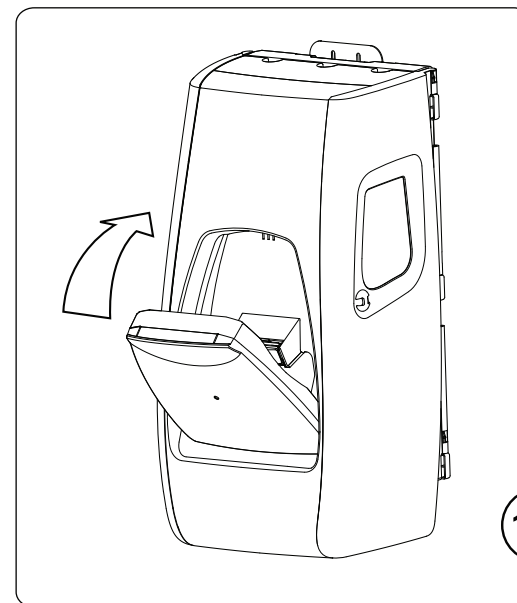


14

Push headrest back to its original position until an audible 'click' is heard.

Coloque el apoyacabeza en su posición inicial hasta que haga 'clic'.

Pousser l'appui-tête de nouveau à sa position originale jusqu'à ce qu'un « clic » audible soit entendu.



15

Close door, a 'click' will be heard confirming the nozzle is engaged, and the alarm is reactivated.

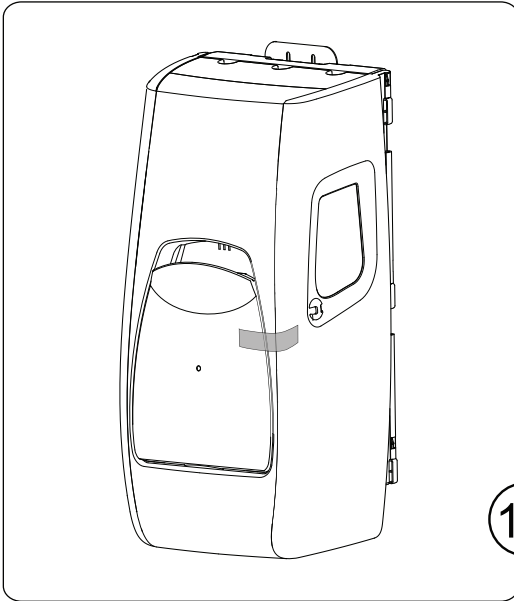
CAUTION: The station is now armed and will activate if door is opened.

Cierre el dispositivo de apertura, oírás un 'clic' que confirma que la boquilla está encajada y se reactiva la alarma.

PRECAUCIÓN: ahora la estación está activada y la alarma sonará si se abre el dispositivo de apertura.

Fermer la porte, un « clic » sera entendu pour confirmer que la buse est engagée et l'alarme est réactivée.

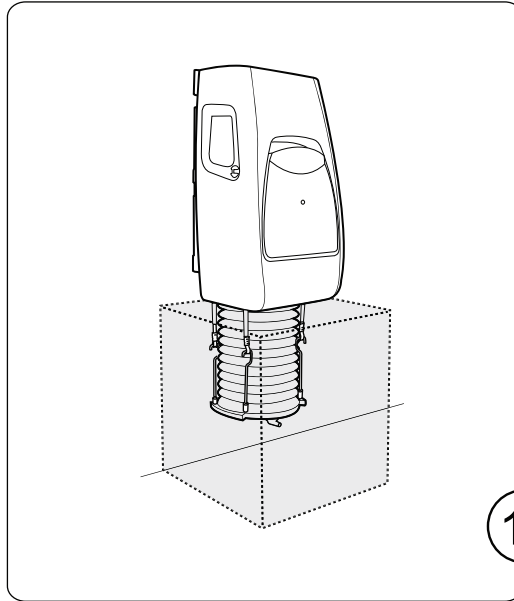
MISE EN GARDE : La douche est maintenant armée et sera activée si la porte est ouverte.



Place tamper seal over the door and front face of the unit.

Coloque el precinto de seguridad sobre el dispositivo de apertura y el frente de la unidad.

Placer le sceau inviolable sur la porte et la face avant de l'appareil.



CAUTION: The area under the Fendall 2000 unit must be kept clear at all times to allow the waste reservoir to drop during use of the system. Failure to drop will cause the eyewash station to malfunction in an emergency.

PRECAUCIÓN: el área que se encuentra debajo de la unidad Fendall 2000 debe estar despejada en todo momento para permitir que el depósito de residuos se vacíe mientras se usa el sistema. Si no se vacía, la estación lavaojos no funcionará correctamente en caso de emergencia.

MISE EN GARDE : L'aire sous la douche Fendall 2000 doit être libre à tout moment afin de permettre au réservoir d'eaux usées de descendre pendant l'utilisation du système. À défaut de descendre, la douche oculaire peut mal fonctionner en cas d'urgence.

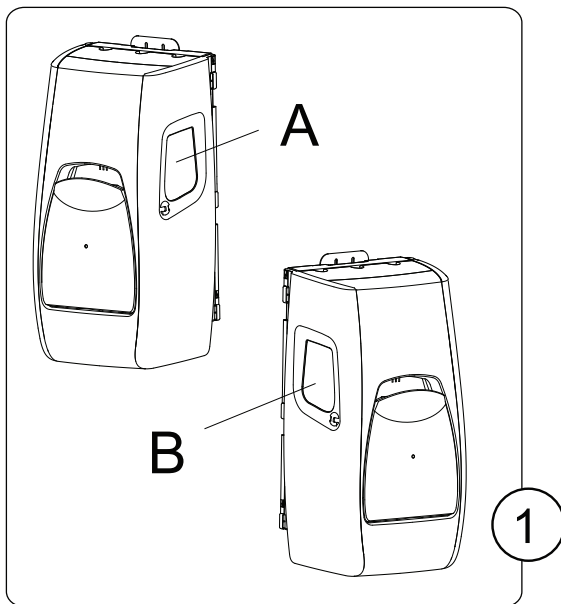
D

Maintenance Mantenimiento Entretien

NOTE: It is important to inspect the Unit on a routine basis to ensure that the system is properly set up for use and that eyewash solution has not expired. The fluid is usable until the date marked on the side of the sterile fluid cartridge. Failure to properly setup and maintain unit within recommended guidelines could result in serious personal injury or illness including blindness.

NOTA: es importante inspeccionar la Unidad regularmente para garantizar que el sistema esté debidamente instalado para su uso y que la solución lavaojos no esté vencida. El líquido es apto para su uso hasta la fecha que figura en un lado del cartucho de líquido estéril. Si no se instala y mantiene correctamente la unidad en base a las pautas recomendadas pueden producirse graves lesiones o enfermedades personales, incluso la pérdida de la visión.

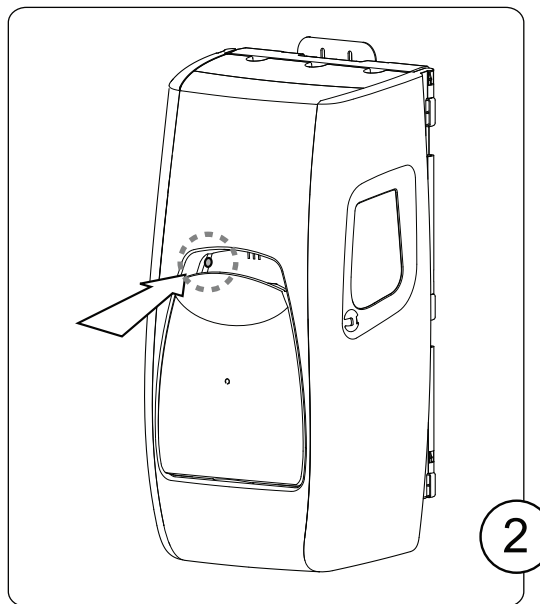
NOTE: Il est important de vérifier l'appareil régulièrement pour s'assurer que le système est correctement installé pour l'usage et que la solution de rinçage pour les yeux n'a pas expiré. Le liquide est utilisable jusqu'à la date marquée sur le côté de la cartouche de liquide stérile. À défaut d'installer et maintenir l'appareil correctement en suivant les directives recommandées, peut occasionner de sérieuses blessures corporelles ou de maladies sérieuses y compris, la cécité.



Check both inspection windows to inspect Cartridge Expiration Date and Product Information labels.

Controle ambas ventanas de inspección para verificar la fecha de vencimiento del cartucho y las etiquetas de información del producto.

Vérifier les deux fenêtres d'inspection pour inspecter la date d'échéance de la cartouche et les étiquettes d'information de produit.



Push the blue button and hold for 3 seconds until a beep is heard to disarm the alarm.

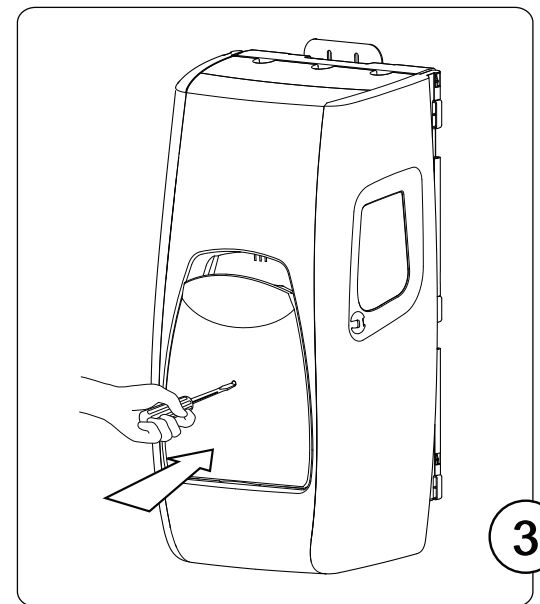
NOTE: Short beep once every 10 seconds indicates a low battery.

Presione el botón azul y espere 3 segundos hasta que emita un sonido para desactivar la alarma.

NOTA: el sonido corto que se produce cada 10 segundos indica batería baja.

Pousser le bouton bleu et tenir pendant 3 secondes jusqu'à ce qu'un bip soit entendu pour désarmer l'alarme.

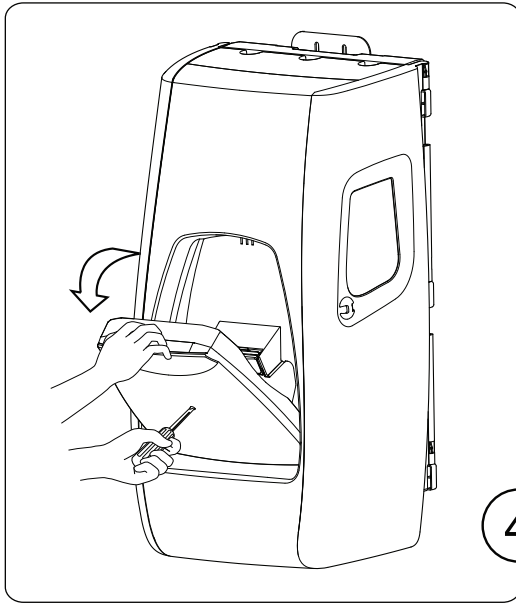
NOTE: Un bip court une fois toutes les 10 secondes indique une pile faible.



Use screw driver or pen to push on release button.

Utilice un destornillador o un elemento para soltar el botón.

Pousser le bouton bleu et tenir pendant 3 secondes jusqu'à ce qu'un bip soit entendu pour désarmer l'alarme.

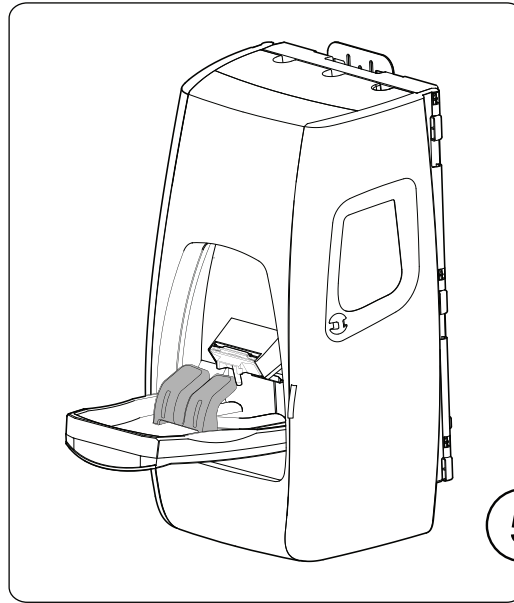


4

While button is pressed in, gently pull door open (there should be no resistance).

Mientras mantiene el botón presionado, abra suavemente el dispositivo de apertura (no debería oponer resistencia).

Tandis que le bouton est enfoncé, tirer doucement la porte pour ouvrir (il ne devrait y avoir aucune résistance).



5

Inspect nozzle for correct attachment, and hose for possible kinking. Re-position if needed.

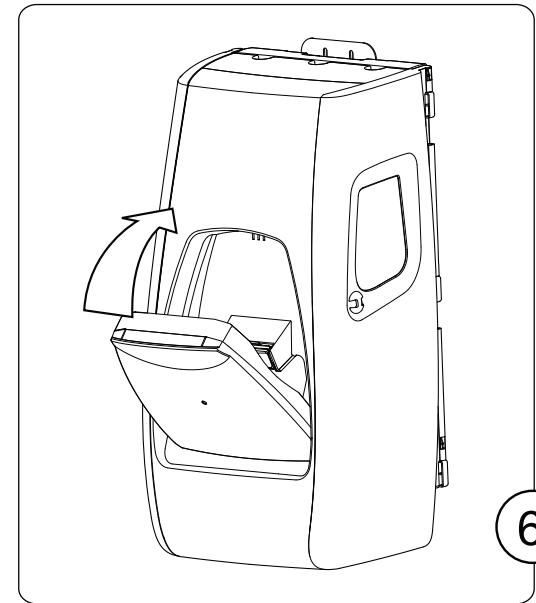
NOTE: Be sure that the nozzle seal is intact.

Verifique que la boquilla esté correctamente colocada y que la manguera no esté retorcida. Colóquelas nuevamente en su lugar si es necesario.

NOTA: asegúrese de que el precinto de la boquilla esté intacto.

Vérifier la buse pour assurer une bonne fixation et assurer que le tuyau n'est pas tordu. Replacer si nécessaire.

NOTE : Soyez sûr que le sceau de la buse est intact.



6

To re-arm, close the front door. An audible 'click' will be heard to confirm that the nozzle is engaged and the alarm is reactivated.

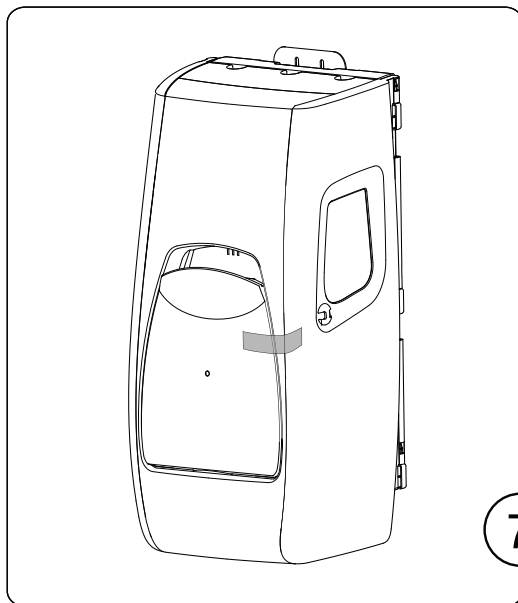
CAUTION: The station is now armed and will activate if door is opened.

Para volver a activar la unidad, cierre el dispositivo de apertura frontal. Oirá un 'clic' que confirma que la boquilla está encajada y se reactiva la alarma.

PRECAUCIÓN: ahora la estación está activada y la alarma sonará si se abre el dispositivo de apertura.

Pour réarmer fermer la porte avant. Un « clic » audible sera entendu pour confirmer que le bec est engagé et l'alarme est réactivée.

MISE EN GARDE : La douche est maintenant armée et activera si la porte s'ouvre.



7

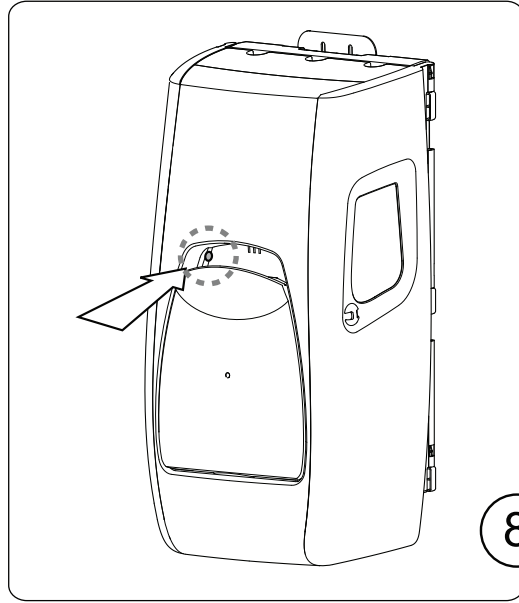
Place new tamper seal over the door and front face of the unit.

Coloque el nuevo precinto de seguridad sobre el dispositivo de apertura y el frente de la unidad.

Placer un nouveau sceau inviolable sur la porte et la face avant de l'appareil.

Alarm Maintenance- Changing Battery

Mantenimiento de la alarma- Cambio de batería Entretien d'alarme — Changement de pile



8

Push the blue button and hold for 3 seconds until a beep is heard to disarm the alarm.

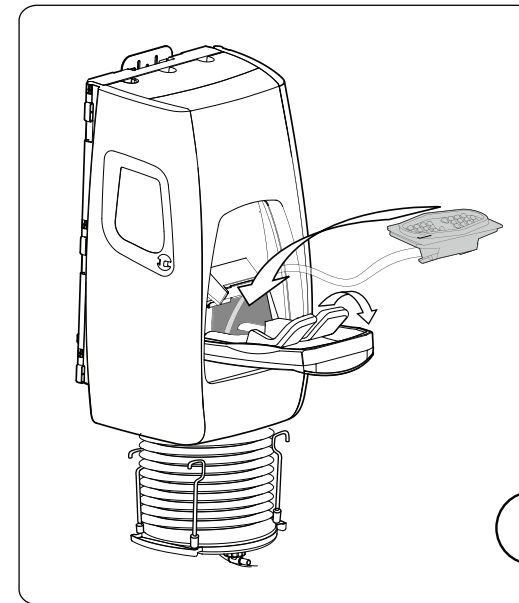
NOTE: The battery must be replaced on average after each use or every 2 years whichever occurs first, or when low battery warning is heard (a short beep once every 10 seconds).

Presione el botón azul y espere 3 segundos hasta que emita un sonido para desactivar la alarma.

NOTA: es necesario cambiar la batería aproximadamente después de cada uso o cada 2 años, cualquiera de los dos casos que ocurra primero, o cuando se oye la advertencia de batería baja (un sonido corto emitido cada 10 segundos).

Pousser le bouton bleu et tenir pendant 3 secondes jusqu'à ce qu'un bip soit entendu pour désarmer l'alarme.

NOTE : La pile doit être remplacée en moyenne après chaque utilisation ou tous les 2 ans, quel que soit qui se produit d'abord, ou quand l'avertissement d'une pile faible est entendu (un bip court une fois toutes les 10 secondes).

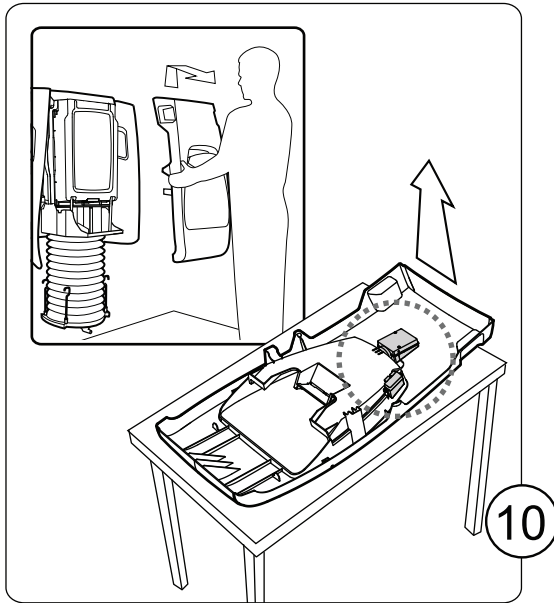


9

To remove the front panel to replace the battery, use screwdriver or pen to push on release button, and gently pull door open. Remove nozzle from its compartment and pull headrest towards you; push nozzle and tube inside unit under cartridge.

Para retirar el panel frontal para cambiar la batería, utilice un destornillador o un elemento para soltar el botón y abra suavemente el dispositivo de apertura. Retire la boquilla de su compartimento y acerque el apoyacabeza hacia usted; coloque la boquilla y el tubo dentro de la unidad debajo del cartucho.

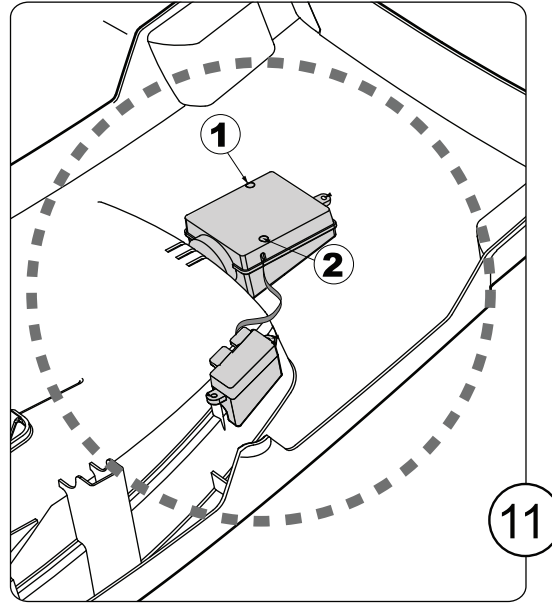
Pour enlever le panneau avant afin de remplacer la pile, employer un tournevis ou un stylo pour pousser sur le bouton de dégagement, et tirer doucement la porte pour ouvrir. Enlever la buse de son compartiment et tirer l'appui-tête vers vous; poussez la buse et le tuyau à l'intérieur de l'appareil sous la cartouche.



To change battery, remove the front panel and lay it on a flat surface, with the inside face up.

Para cambiar la batería, retire el panel frontal y colóquelo sobre una superficie plana, con la cara interna hacia arriba.

Pour changer la pile, enlever le panneau avant et étendez-le sur une surface plate, avec la face intérieure vers le haut.



Unscrew 1 and 2, to remove the alarm housing cover. Refer to sticker on Alarm Housing for battery maintenance information.

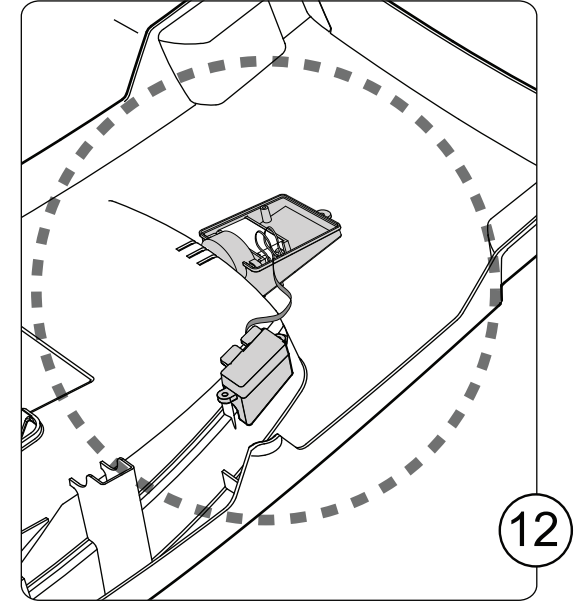
Desatornille 1 y 2 para retirar la tapa de la caja de la alarma. Consulte la etiqueta de la caja de la alarma para obtener información sobre el mantenimiento de la batería.

Dévisser 1 et 2, pour enlever le couvercle du boîtier de l'alarme. Référez-vous à l'autocollant sur le boîtier de l'alarme pour l'information sur l'entretien de la pile.

Enlever la pile industrielle de 9V existante. Remplacez-la avec une neuve. Remette le couvercle du boîtier de l'alarme et réinsérer les vis 1 et 2.

AVERTISSEMENT : Un bip court, une fois toutes les 10 secondes indiquent une pile faible.

NOTE : La pile industrielle de 9V devrait être remplacé après chaque utilisation, ou tous les 2 ans, quel que soit qui se produit d'abord.



Remove the existing 9V Industrial Battery. Replace it with a new one. Put alarm housing cover back and reinsert screws 1 and 2.

WARNING: Short beep once every 10 seconds indicates a low battery.

NOTE: 9V Industrial Battery should be replaced after each use, or every 2 years, whichever occurs first.

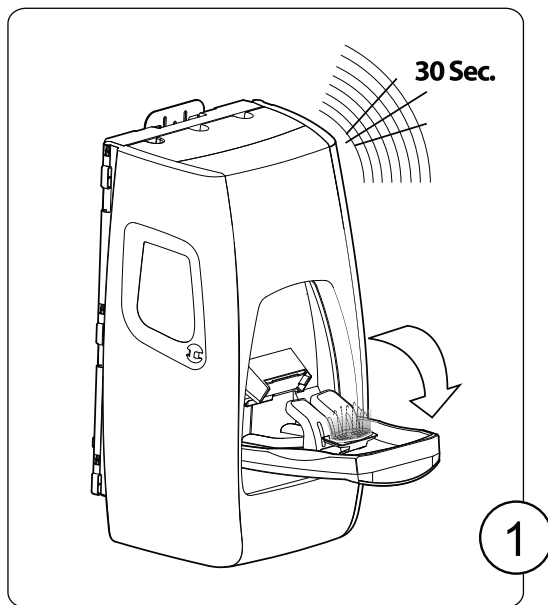
Retire la batería industrial de 9V. Reemplácela por una nueva. Coloque nuevamente la tapa de la caja de la alarma y los tornillos 1 y 2.

ADVERTENCIA: el sonido corto que se produce cada 10 segundos indica batería baja.

NOTA: es necesario cambiar la batería industrial de 9V después de cada uso o cada 2 años, cualquiera de los dos casos que ocurra primero.

E

Use Usó Utilisation



Pull on door to activate unit. Alarm will sound for 30 sec. to alert that the unit is activated.

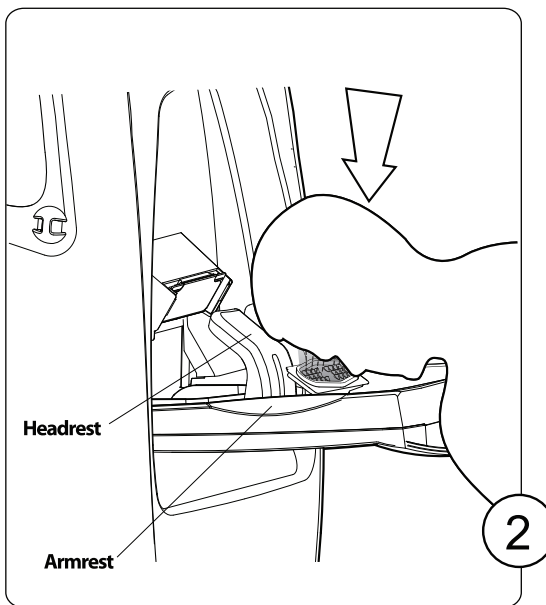
CAUTION: Once seal is broken and flow is activated, it cannot be stopped.

Tire del dispositivo de apertura para activar la unidad. La alarma sonará durante 30 seg. para advertir que la unidad está activada.

PRECAUCIÓN: una vez roto el precinto y activado el flujo, no es posible detenerlo.

Tirez sur la porte pour activer l'appareil. L'alarme retentira pour 30 sec. pour avertir que l'appareil est activé.

MISE EN GARDE : Une fois que le sceau est brisé et le flux est activé, il ne peut pas être arrêté.



Place eyes in fluid flow, keeping eyes open (use fingers to hold eyelids open if necessary). If this is difficult to do so, get someone to assist.

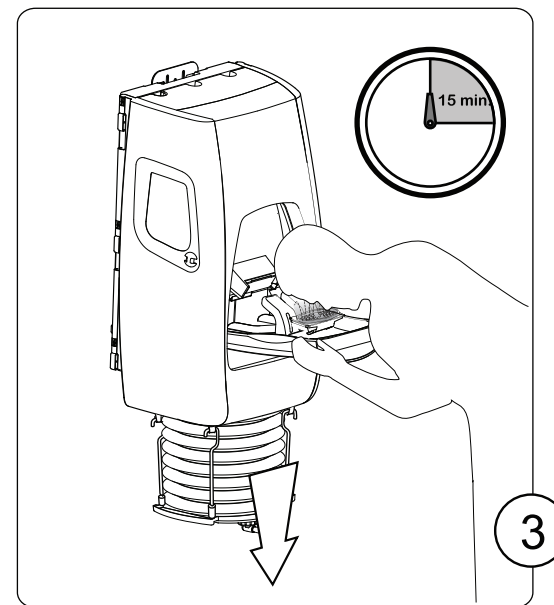
Note: If desired, head can be positioned on headrest for comfort during use of the unit, or arms can be placed on sides of the station.

Coloque los ojos sobre el líquido que fluye, manteniéndolos abiertos (si es necesario, mantenga sus párpados abiertos con los dedos). Si le resulta difícil, solicite la ayuda de alguien.

Nota: si así lo desea, puede colocar la cabeza en el apoyacabeza para mayor comodidad mientras esté utilizando la unidad o colocar los brazos a los lados de la estación.

Placer les yeux dans le flux du liquide, en gardant les yeux ouverts (utiliser les doigts pour garder les paupières ouvertes si nécessaire). S'il est difficile faire, demandez à quelqu'un de vous aider.

Note : Si vous le souhaitez, la tête peut être placée sur l'appui-tête pour le confort pendant l'utilisation de l'appareil, ou les bras peuvent être placés sur les côtés de l'appareil.



Wash eyes for the duration of flow. Alarm will sound at the end of 15 minutes to alert that immediate medical assistance should be sought.

NOTE: Waste Reservoir will begin to lower from bottom of unit. This will continue to lower until all fluid has been used. Following 15 minute flush, seek immediate medical attention!

Lave sus ojos durante el tiempo que fluye el líquido. La alarma sonará a los 15 minutos para anunciar que es necesario buscar asistencia médica inmediata.

NOTA: el depósito de residuos comenzará a vaciarse desde el fondo de la unidad. Continuará vaciándose hasta que se agote todo el líquido. Luego de 15 minutos de lavado, ¡busque atención médica inmediatamente!

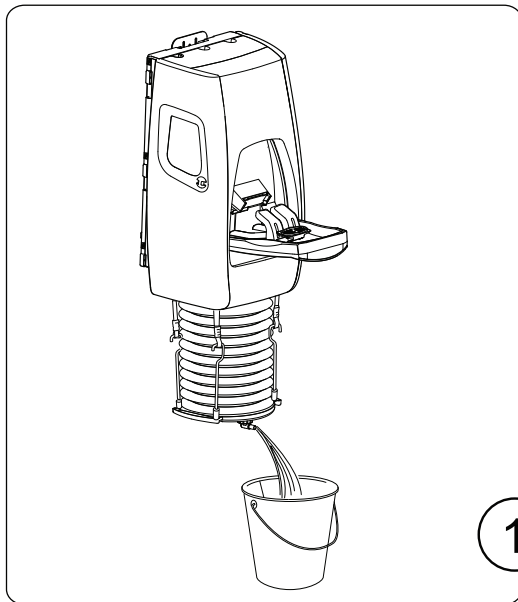
Laver les yeux pour la durée du flux. L'alarme sonnera à la fin de 15 minutes pour avertir que des soins médicaux immédiats devraient être cherchés.

NOTE : Le réservoir d'eaux usées commencera à s'abaisser du fond de l'appareil. Ceci continuera à s'abaisser jusqu'à ce que tout le liquide ait été employé. Après un rinçage de 15 minutes, chercher des soins médicaux immédiats!

F

Emptying Waste Reservoir and Removing Cartridge

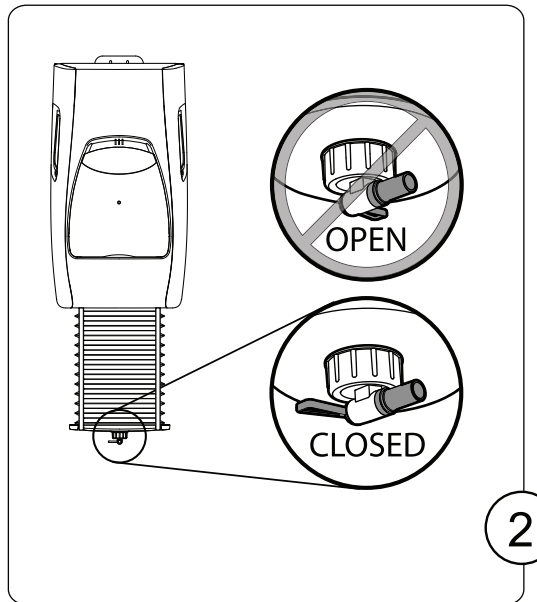
Cómo vaciar el depósito de residuos y retirar el cartucho
Vider le réservoir d'eaux usées et enlever la cartouche



Following use and after injured person has sought medical attention, disarm the alarm by pressing and holding the blue button for 3 seconds until a beep is heard. Drain waste reservoir by placing an 8-gallon bucket under waste reservoir and open Drain Spout (turn to the right). If desired, a hose may be placed over the end of the drainspout to assist in emptying contents of waste reservoir.

Luego del uso y una vez que la persona lesionada haya buscado atención médica, desactive la alarma presionando y sosteniendo el botón azul durante 3 segundos hasta oír un sonido. Drene el depósito de residuos colocando un balde de 8 galones de capacidad debajo del depósito de residuos y abra el tubo de drenaje (girándolo hacia la derecha). Si así lo desea, puede colocar una manguera en el tubo de drenaje para facilitar el vaciado del contenido del depósito de residuos.

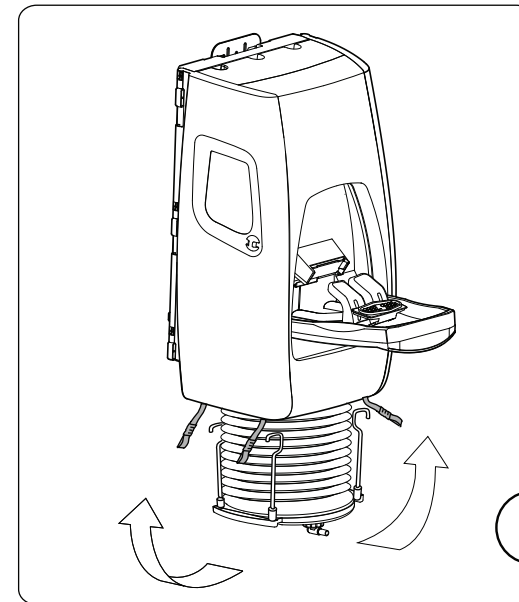
Après l'usage et après que la personne blessée a cherché des soins médicaux, désarmer l'alarme en appuyant sur le bouton bleu pendant 3 secondes jusqu'à ce qu'un bip soit entendu. Vider le réservoir d'eaux usées en plaçant un seau de 8 gallons sous le réservoir d'eaux usées et ouvrir le bec de drain (tourner vers la droite). Si vous le souhaitez, un tuyau peut être placé sur l'extrémité du bec de drain pour aider à vider le contenu du réservoir d'eaux usées.



Once reservoir is empty, close Drain Spout by turning to the left.

Una vez que el depósito esté vacío, cierre el tubo de drenaje girándolo hacia la izquierda.

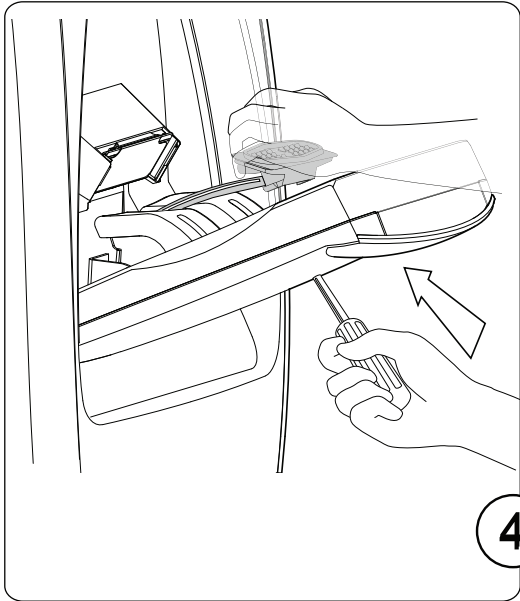
Une fois que le réservoir est vide, fermer le bec de drain en tournant vers la gauche.



Unhook the straps from waste reservoir.

Desenganche las correas del depósito de residuos.

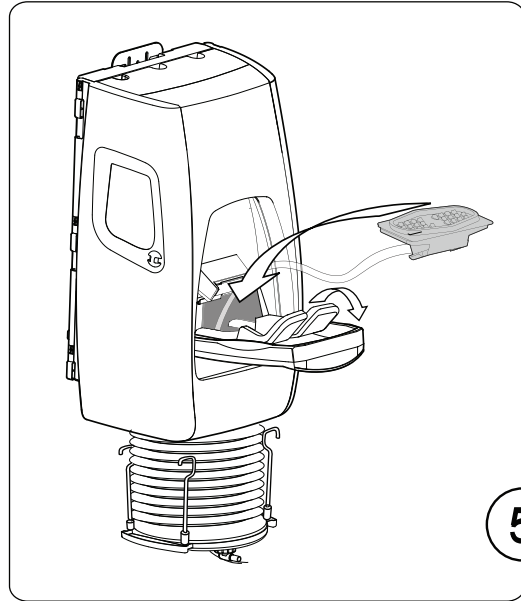
Décrocher les attaches du réservoir d'eaux usées.



Use screw driver or pen to push on release button to free nozzle.

Utilice un destornillador o un elemento para soltar el botón para liberar la boquilla

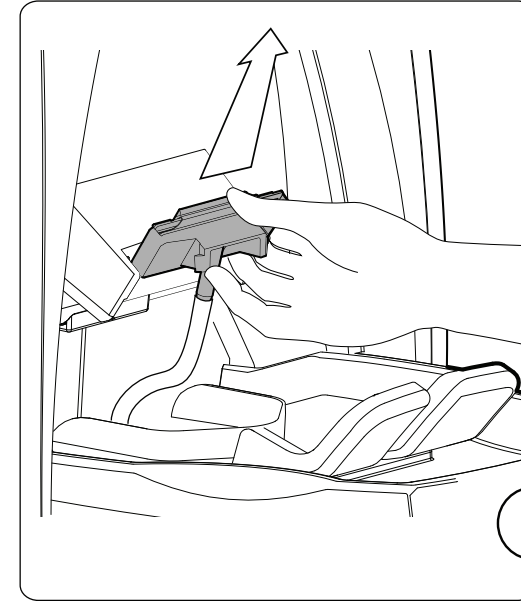
Employer un tournevis ou un stylo pour pousser sur le bouton de dégagement pour libérer la buse.



Pull headrest towards you; push nozzle and tube inside unit under cartridge.

Acerque el apoyacabeza hacia usted, coloque la boquilla y el tubo dentro de la unidad debajo del cartucho

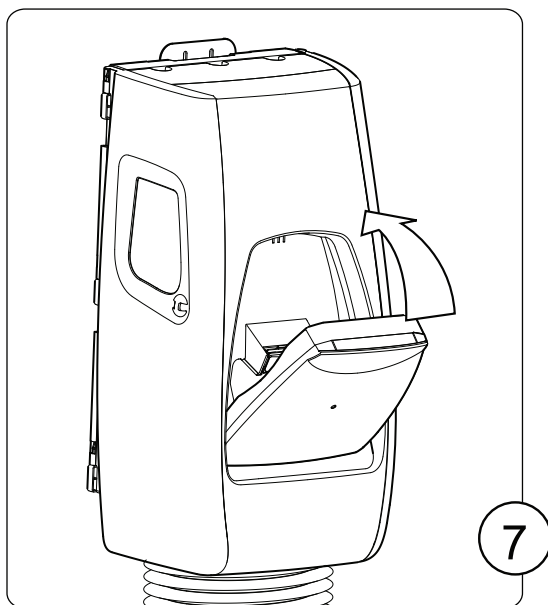
Tirer l'appui-tête vers vous; pousser la buse et le tuyau à l'intérieur de l'appareil sous la cartouche.



Remove nozzle cover from nozzle compartment.

Retire la tapa de la boquilla del compartimiento de la boquilla.

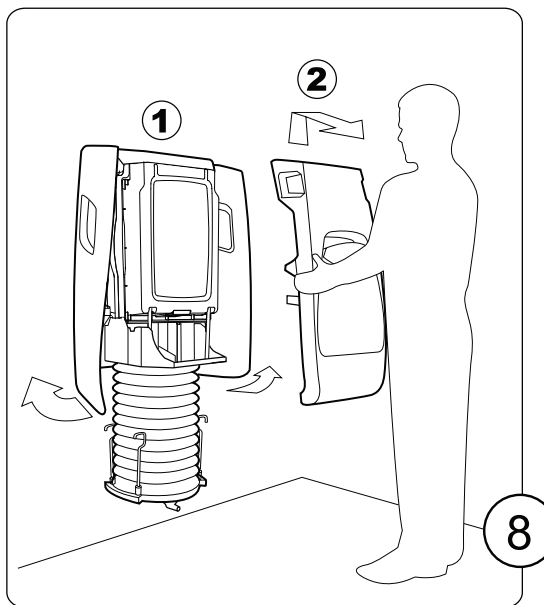
Enlever le couvercle de la buse du compartiment de la buse.



Flip headrest back into position, and close the door.

Coloque el apoyacabeza nuevamente en su posición y cierre el dispositivo de apertura.

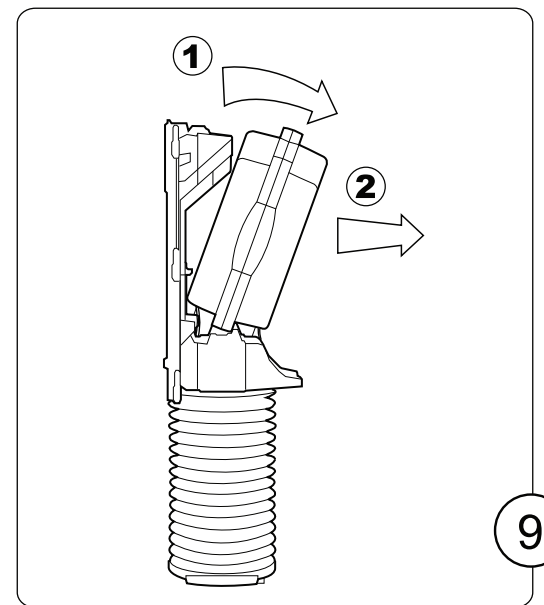
Renverser l'appui-tête en position et fermer la porte.



Open side panels by snapping them out of front panel, and remove front panel

Abra los paneles laterales destrabándolos del panel frontal y retire este último.

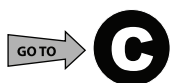
Ouvrir les panneaux latéraux en les détachant hors du panneau avant, et enlever le panneau avant



Remove cartridge

Retire el cartucho

Enlever la cartouche



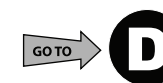
TO INSTALL NEW CARTRIDGE:

PARA INSTALAR UN NUEVO CARTUCHO :
POUR INSTALLER LA NOUVELLE CARTOUCHE :

*For further help installing your Sterile Saline Cartridge or to place a re-order, please call Customer Service at 1-800-336-3255
Please visit our website at www.fendall.com for the complete installation and maintenance instructional video.
To obtain a FREE copy of this video, please contact 1-800-336-3255 to order your copy today.*

*Para obtener más ayuda con respecto a la instalación de su cartucho Salino Estéril o para realizar un nuevo pedido, comuníquese con el servicio de atención al cliente al 1-800-336-3255
Visite nuestro sitio Web www.fendall.com para obtener el video instructivo para realizar la instalación y el mantenimiento completos.
Para obtener una copia GRATIS de dicho video, comuníquese al 1-800-336-3255 para solicitar su copia hoy.*

*Pour l'aide supplémentaire sur l'installation de votre Cartouche Salin Stérile ou pour placer une commande de réapprovisionnement, veuillez appeler le service à la clientèle au 1-800-336-3255
Veuillez visiter notre Site Web au www.fendall.com pour la Vidéo instructive sur l'installation d'entretien complète.
Pour obtenir un exemplaire GRATUIT de cette vidéo, veuillez contacter 1-800-336-3255 pour commander votre exemplaire aujourd'hui.*



TO INSTALL NEW ALARM OR TO PERFORM MAINTENANCE:

PARA INSTALAR UNA ALARMA NUEVA O PARA EFECTUAR EL MANTENIMIENTO:
POUR INSTALLER LA NOUVELLE ALARME OU POUR EFFECTUER L'ENTRETIEN :



Replacement Part List

Lista de repuestos

Liste des pièces de rechange

Emergency Eye Wash Sign

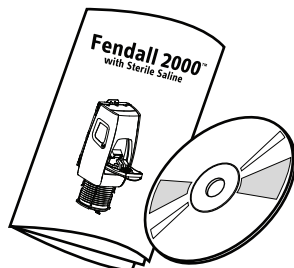
Cartel para señalar el lavado de ojos de emergencia
Panneau de douche oculaire d'urgence



#32-000113-0000

Fendall 2000 Installation and Operation Manual & DVD

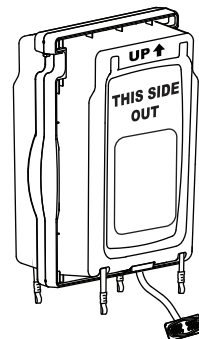
DVD y manual de uso e instalación de Fendall 2000
Manuel d'installation et d'utilisation d'Fendall 2000 et DVD



#32-002010-0000

Cartridge Assembly

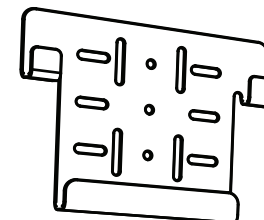
Armado del cartucho
Ensemble de cartouches



#32-ST2050-0000

Mounting Bracket (Hardware not included)

Soporte de montaje
(no incluye accesorios de montaje)
Support de fixation
(Quincaillerie non incluse)



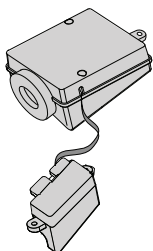
#32-002051-0000

Alarm & Switch Control Box Assembly

(A 9V Industrial Battery included)

Alarma y armado de la caja de control del interruptor (una batería industrial de 9V incluida)

Ensemble d'alarmes et boîte de bouton de contrôle (une pile industrielle de 9V inclut)



#32-002011-0000

Tamper Seal

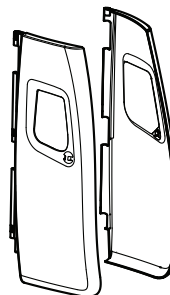
Precinto de seguridad
Sceau inviolable



#32-001017-0000

Side Panels Left & Right

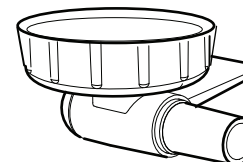
Paneles laterales
izquierdo y derecho
Panneaux latéraux
Gauche et droit



#32-002012-0000

Drain Spout

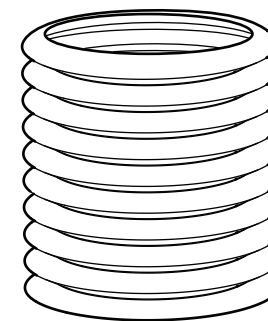
Tubo de drenaje
Bec de drain



#32-002013-0000

Waste Reservoir

Depósito de residuos
Réservoir d'eaux usées



#32-002014-0000