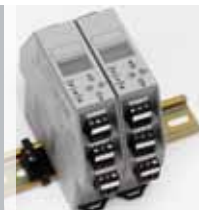


**De Unipoint is een eenvoudige,
op een DIN-rail te monteren
controller**

Unipoint DIN Controller



Typische toepassingen

- Kleine en middelgrote geïntegreerde systemen
- Regelkasten en panelen van de klant
- Onbemande apparatuurlokalen
- Ketelhuizen
- HVAC-systemen
- Analysatorhuizen
- Parkings
- Kraancabines
- Laboratoria

Gebruiksvriendelijk

- Zeer helder display met achtergrondverlichting
- Systeemstatuscodes
- Ingebouwde audiovisuele alarmen
- Intuïtief menusysteem
- Eenvoudige bediening met drukknoppen
- Externe ingangen voor aanvaarden, terugstellen en blokkeren

Eenvoudige installatie

- TS35 ('top hat') DIN-railbevestiging
- Demonteerbare aansluitconnectoren.
- Eenvoudige toegang tot alle aansluitingen
- Extra eenheden worden aan elkaar gekoppeld

Omvangrijke mogelijkheden

- 3-draads mV brug, 2- en 3-draads 4-20mA ingangen
- DC-werking
- 3 x alarmrelais
- 1 x systeemfoutrelais
- Overbruggingsfaciliteit, op afstand (mA versies)

Flexibele werking

- Volledig door de gebruiker programmeerbare schaal, eenheden en kalibratie
- Relais configureerbaar als bekrachtigd, niet-bekrachtigd, vergrendelend of nietvergrendelend, alarmrelais aan/uit vertraging
- Compatibel met talloze gasdetectoren

De Unipoint is een eenvoudige, op een DIN-rail te monteren controller, welke flexibel en betaalbaar voor de detectie van brandbaar, toxisch en zuurstofgas kan worden geïntegreerd in diverse regelsystemen.

De Unipoint kan eenvoudig worden ingebouwd in diverse kunststoffen en metalen kasten om het gebruik in de openlucht of zelfs in potentieel explosieve omgevingen mogelijk te maken. Met behulp van een van de detectoren uit de Honeywell Analytics reeks, kan de Unipoint gebruikt worden voor de detectie van gassen in de meest uiteenlopende toepassingen: van parkeergarages, ketelhuizen tot analyser gebouwen en bv offshore kraancabines.

Er bestaan twee versies van de Unipoint: een voor mV brug detectoren voor brandbaar gas op basis van katalytische pareltechnologie, en een voor een willekeurige 2- of 3 draads uitgevoerde detector. Elke Unipoint wordt eenvoudig op een DIN-rail geïnstalleerd met behulp van een speciale bus (meegeleverd), waarmee ook de voeding naar naastliggende eenheden wordt doorgeschakeld. Dankzij verwijderbare aansluitconnectoren kunnen individuele Unipoint controllers eenvoudig worden vervangen zonder andere apparaten te storen.

Door verschillende Unipoints aan elkaar te koppelen, kunnen kleine tot middelgrote bewakingsoplossingen worden gerealiseerd. Elk apparaat beschikt over ingebouwde audiovisuele alarmen, drie programmeerbare alarmrelais en een foutrelais. De gasconcentratie en de systeemstatus worden aangegeven op het LCD-display met achtergrondverlichting. Elke controller kan volledig door de gebruiker worden geprogrammeerd met behulp van een intuïtief menusysteem en drukknoppen. De configuratiemenu's kunnen met een wachtwoord worden beveiligd tegen ongeoorloofde toegang. Bovendien kunnen alarmen via externe ingangen worden aanvaard, teruggesteld of geblokkeerd, zonder de behuizing te moeten openen waarin de Unipoint gemonteerd is.

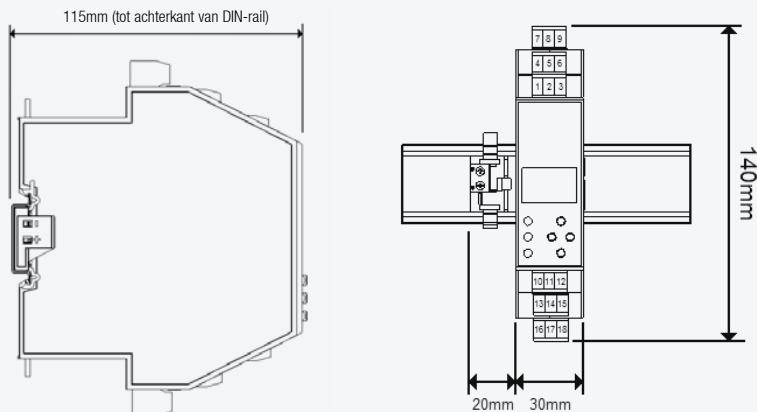
Dankzij het eenvoudige ontwerp is de Unipoint ideaal als gasdetectoren op eenvoudige manier moeten worden geïntegreerd in een controlesysteem van derden, of als onderdeel van een kleine autonome oplossing voor gasdetectie. Alle gasdetectoren van Honeywell Analytics en detectoren van derden kunnen - rekening houdend met de specifieke voedingsvereisten - met Unipoint worden gebruikt.



Installatiegegevens



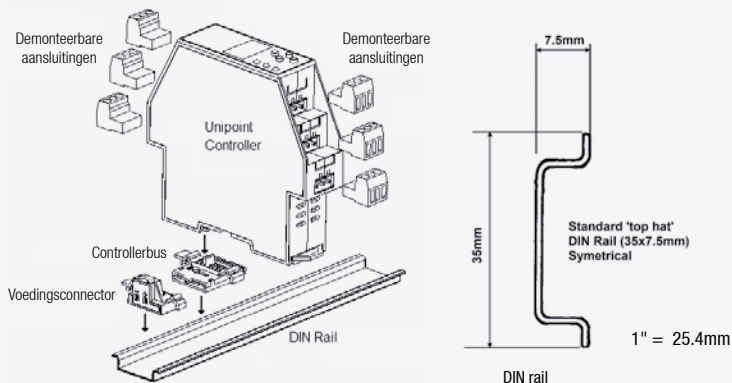
Dimensions



Aansluitingen

1	+	Detector
2	S	
3	-	
4	NO	Fout
5	C	
6	NC	Reset
7	R	
8	I	Blokkeren
9	C	Gemeenschappelijk
10	NO	Alarm 1
11	C	
12	NC	Alarm 2
13	NO	
14	C	Alarm 3
15	NC	
16	NO	
17	C	
18	NC	

Installatie



Max. aantal controllers op één voedingsrail

Detector-type	Max. aantal controllers
3-draads mV	8
2-draads mA	8
3-draads mA	4

Parallel uitbedraden van de voedingsrail staat de opbouw van grotere aantallen toe

Elektrisch

Type Detector	Uitgang naar Detector	Aanbevolen Detector
2-draads 4-20mA	Controlleringang (18-32Vdc)-1,5Vdc*, 30mA (max). Detectieweerstand 33 ohm	Signalpoint of Sensepoint toxisch en zuurstof
3-draads 4-20mA bron	Controlleringang (18-32Vdc)-1,5Vdc*, 0,5A (max). Detectieweerstand 33 ohm	Sensepoint XCD
3-draads mV brug	2,4-8,6V, 200mA constante stroom Max. kabellusweerstand 28 ohm	Signalpoint of Sensepoint brandbaar

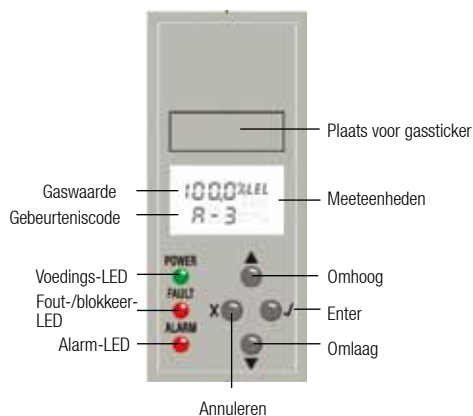
*De voedingsspanning van de detector ligt 1,5Vdc lager dan de voeding naar de controller

Stroomverbruik Controller

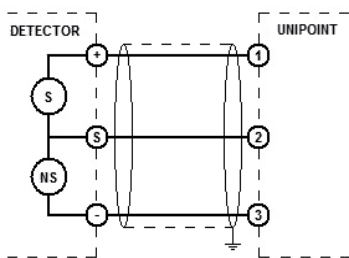
Unipoint Versie	Controllerstatus	Relais		Voeding
		Fout	Alarm	
mV	Normale werking, geen fouten, geen alarmeren. Nul kabelweerstand	Bekrachtigd	Nietbekrachtigd	2.4W ¹
	Normale werking, geen fouten, geen alarmeren. Max. kabellusweerstand (28 ohm)	Bekrachtigd	Nietbekrachtigd	3.6W ¹
	Alle alarmeren, geen fouten. Max. kabelweerstand (28 ohm)	Bekrachtigd	Bekrachtigd	4.8W ¹
mA	Normale werking, geen fouten, geen alarmeren. Inclusief 2-draads signaalstroom	Bekrachtigd	Nietbekrachtigd	1.8W ²
	Alle alarmeren, geen fouten. Inclusief 2-draads signaalstroom	Bekrachtigd	Bekrachtigd	3.0W ²

¹ inclusief voeding naar detector ² exclusief voeding naar 3-draads mA detector. Alle controllers met

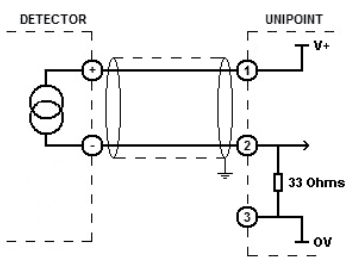
Technische Samenvatting



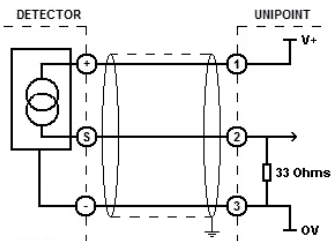
Bedradingsschema Detector



3-draads mV (b.v. Signalpoint en Sensepoint brandbaar)



2-draads mV (b.v. Signalpoint en Sensepoint toxisch en zuurstof)



3-draads mA (b.v. Sensepoint XCD alle versies)

Algemene Specificatie

Gebruik	De Unipoint is een eenvoudige, op een DIN-rail te monteren controller, welke flexibel en betaalbaar voor de detectie van brandbaar, toxisch en zuurtofgas kan worden geïntegreerd in diverse regelsystemen. De Unipoint kan eenvoudig worden ingebouwd in diverse kunststoffen en metalen kasten om het gebruik in de openlucht of zelfs in potentieel explosieve omgevingen mogelijk te maken. Het wordt voor gebruik met mV brandbare gasdetectors evenals enig 2 of 3 draad 4-20mA gasdetector ontworpen (onderwerp totaal vereisten aan te drijven).			
Gebruikersinterface				
Bediening	Twee drukknoppen voor normale activiteiten: terugstellen van alarmen en starten van zelfdiagnose van het systeem. Vier knoppen voor door de gebruiker te programmeren functies (met intuïtief menu)			
Display met achterverlichting	Meeteenheden, digitale gaswaarde en gebeurteniscode			
Andere indicatie	Ultraheldere constante/knipperende LED-indicatoren overeenkomstig de situatie: alarm (rood), aan (groen), fout (oranje). Ingebouwd auditief alarm 63dB op 0,3 meter			
Aansluiting	Gemakkelijk toegankelijke insteek-schroefaansluitingen. Aansluitingen geschikt voor draaddiameter van maximaal 1,5mm ² (16 AWG)			
Milieu				
IP-waarde	Binnenshuis, IP3x, overeenkomstig BS EN 60529:1992 (controller dient te worden geïnstalleerd in een geschikte behuizing)			
Gewicht	225g (7,94 oz) - enkel controller			
Bedrijfs temperatuur	-10°C tot +55°C / 14°F tot 131°F (Prestaties Keurmerken -10°C tot +40°C / 14°F tot 104°F)			
Bedrijfsvochtigheid	10 tot 90%RH (niet-condenserend)			
Bedrijfsdruk	90-110kPa			
Bewaring	-25°C tot +60°C / -13°F tot +140°F, 20 tot 80%RH (niet-condenserend)			
Ingangen				
Voeding	Nominaal 24Vdc (18-32Vdc). Max. vermogen mV = 4,8W (inclusief voeding naar detector), mA= 3,0W (exclusief voeding naar 3-draads detector)			
Detector type	3-draads mV brugb.v. Sensepoint of Signalpoint detectoren voor brandbaar gas	2-draads, 4-20mA, met lusvoeding, b.v. Sensepoint of Signalpoint detectoren voor toxisch of zuurstofgas	3-draads, 4-20mA, bronuitgang b.v. Sensepoint XCD detectoren voor brandbaar, toxisch en zuurstofgas	
Detectorvoeding	2.4-8.6V, 200mA constant current. Maximum loop resistance: 28 Ohms	Input (18-32Vdc)-1.5Vdc, 30mA max	Input (18-32Vdc)-1.5Vdc, 0.5A max	
Uitgangen				
Relais	Alarm 1	Alarm 2	Alarm 3	Fout
Waarde	SPCO/3A, 240Vac/28Vdc (niet-inductieve belasting)	SPCO/3A, 240Vac/28Vdc (niet-inductieve belasting)	SPCO/3A, 240Vac/28Vdc (niet-inductieve belasting)	SPCO/3A, 240Vac / 28Vdc (niet-inductieve belasting)
Standaardinstelling	Niet vergrendelend Normaalniet bekrachtigd Bekrachtigen bij alarm Fabrieksinstelling 10% FSD	Niet vergrendelend Normaalniet bekrachtigd Bekrachtigen bij alarm Fabrieksinstelling 25% FSD	Niet vergrendelend Normaalniet bekrachtigd Bekrachtigen bij alarm Fabrieksinstelling 50% FSD	Niet-vergrendelend Normaal bekrachtigd Niet-bekrachtigen bij fout / voedingsverlies
Door gebruiker te configureren opties	Vergrendelend/niet-vergrendelend Bekrachtigd/niet-bekrachtigd Alarmschakelpunt Stijgen/dalen Alarm aan / uit vertraging (0 tot 900 seconden)	Vergrendelend/niet-vergrendelend Bekrachtigd/niet-bekrachtigd Alarmschakelpunt Stijgen/dalen Alarm aan / uit vertraging (0 tot 900 seconden)	Vergrendelend/niet-vergrendelend Bekrachtigd/niet-bekrachtigd Alarmschakelpunt Stijgen/dalen Alarm aan / uit vertraging (0 tot 900 seconden)	Vergrendelend/niet-vergrendelend Bekrachtigd / niet-bekrachtigd
Keurmerken				
EMC/RFI	EN50270			
Elektrische Veiligheid	EN61010, UL61010b			
Prestaties	ATEX meetfunctie EN60079-29-1 SIRA10ATEX8243X			
Andere	CE, TUV			

Bestelinformatie



Bestelinformatie

Controllers

Unipoint Controller (mV ingangsversie) 2306B2000

Unipoint Controller (mA ingangsversie) 2306B1000

Wisselstukken

Unipoint Aansluitblokstekker (x2) 2306B3010

Unipoint DIN-railbuskit 2306B3020

Unipoint Voedingsconnectorkit 2306B3030

Referentie vereist controllertype:

Detector	Gassoort	Aantal Draden	Vereiste Controller
Signalpoint	Brandbaar	3	mV
	Toxisch	2	mA
Sensepoint	Brandbaar	3	mV
	Toxisch	2	mA
Sensepoint XCD	Brandbaar	3	mA
	Toxisch	3	mA

Standaardlevering

Elke Unipoint controller wordt geleverd met een DIN-railbus, voedingsconnector, gastypestickers en een handleiding

Transportgegevens

Afmetingen transportdoos: H197mm (7,8") x B275mm (10,8") x D36mm (1,4")
Gewicht bij benadering: 420g (14,8oz)



Ons Productgamma



Vaste Gasdetectie

Honeywell Analytics biedt een breed gamma aan vaste gasdetectieoplossingen voor uiteenlopende industrieën en toepassingen. Gebouwen, industriële toepassingen, producten van halfgeleiders, energiecentrales en chemische- en petrochemische industrieën:

- » Detectie van zuurstof, brandbare en giftige gassen (exotische gassen)
- » Innovatief gebruik van 4 belangrijke sensortechnologieën – chemcassettes, elektrochemische cellen, katalytische verbranding en infrarood.
- » Mogelijkheid om ppb's of procenten per volume (%v/v) te detecteren
- » Voordelige oplossingen om te voldoen aan Belgische of Nederlandse regelgeving

Draagbare Gasdetectie

Wanneer het gaat om persoonlijke bescherming tegen gasrisico's, heeft Honeywell Analytics een breed gamma betrouwbare oplossingen, die ideaal zijn voor gebruik in besloten ruimtes, waaronder:

- » Detectie van zuurstof, brandbare en giftige gassen
- » Draagbare monitors voor detectie van specifieke gassen
- » Draagbare multigasdetectoren voor gebruik in besloten ruimtes
- » Verplaatsbare multigasdetectoren voor tijdelijke bescherming van een omgeving tijdens bouw- en onderhoudswerkzaamheden

Service en Ondersteuning

Bij Honeywell Analytics hechten we veel waarde aan een goede dienstverlening en klantenzorg. Onze belangrijkste doelstelling is volledige tevredenheid van onze klanten. Hieronder vindt u slechts enkele van de diensten die we leveren:

- » Volledige technische ondersteuning
- » Technisch supportteam voor handen om vragen te beantwoorden en informatie te geven
- » Volledig uitgeruste servicedepots om een snelle afwikkeling van reparaties te garanderen
- » Een uitgebreid team onderhoudstechnici
- » Training over productgebruik en onderhoud
- » IJking en calibratie op locatie
- » Aangepaste programma's voor preventief/correctief onderhoud
- » Uitgebreide garantie op producten

Voor uitgebreide informatie ga naar

www.honeywellanalytics.com

Of neem contact op met één van onze vestigingen:

Europa, Midden-Oosten, Afrika, Indië

Life Safety Distribution AG
Weiherallee 11a
CH-8610 Uster
Switzerland
Tel: +41 (0)44 943 4300
Fax: +41 (0)44 943 4398
gasdetection@honeywell.com

Service organisatie

EMEA: HAexpert@honeywell.com
US: ha.us.service@honeywell.com
AP: ha.ap.service@honeywell.com

www.honeywell.com

N.B.:

Hoewel alle moeite is gedaan om ervoor te zorgen dat deze publicatie betrouwbaar is, kan geen enkele aansprakelijkheid worden aanvaard voor eventuele fouten of weglatingen. Gegevens, maar ook regels en voorschriften kunnen veranderen. Zorg er dus voor altijd de nieuwste versies van regels, normen en richtlijnen bij de hand te hebben. Deze publicatie is niet bedoeld als basis voor een contract.

H_Unipoint_DS0344_V4_NL

05/11

© 2011 Honeywell Analytics

Amerika

Honeywell Analytics Inc.
405 Barclay Blvd.
Lincolnshire, IL 60069
USA
Tel: +1 847 955 8200
Toll free: +1 800 538 0363
Fax: +1 847 955 8210
detectgas@honeywell.com

Azië Pacific

Honeywell Analytics Asia Pacific
#508, Kolon Science Valley (I)
187-10 Guro-Dong, Guro-Gu
Seoul, 152-050
Korea
Tel: +82 (0)2 6909 0300
Fax: +82 (0)2 2025 0329
analytics.ap@honeywell.com

Honeywell