



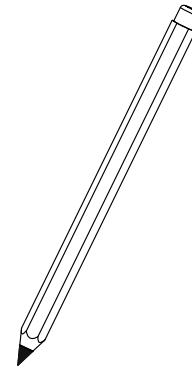
600[Pa]  
(32 m/s)



600[Pa]  
(32 m/s)

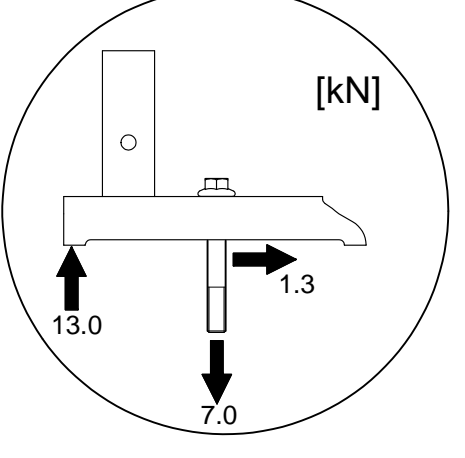
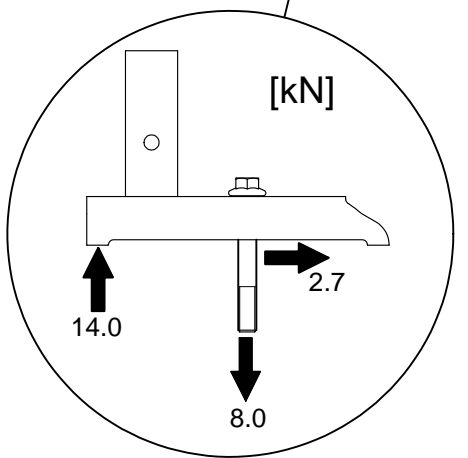
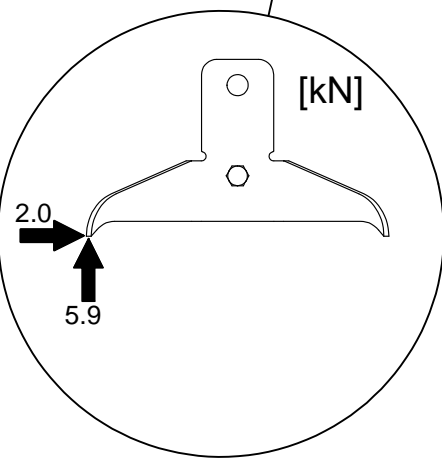
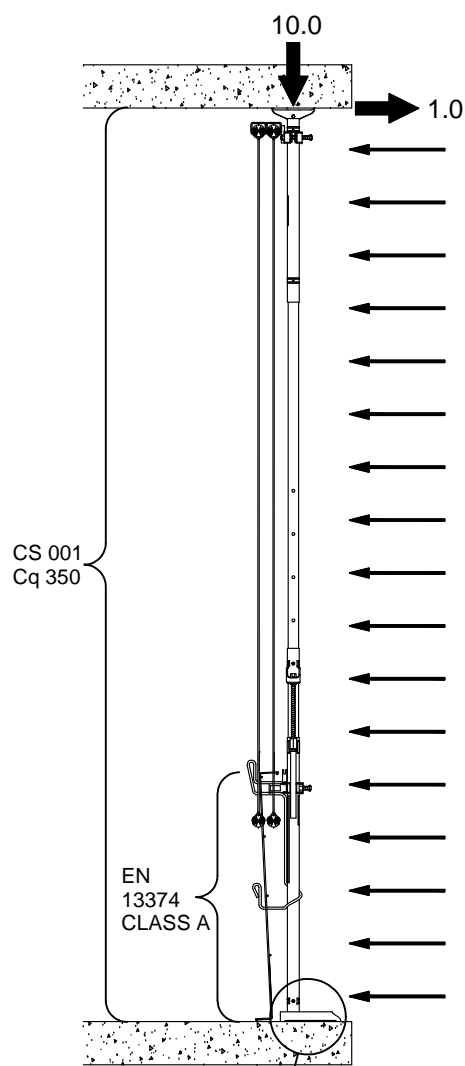
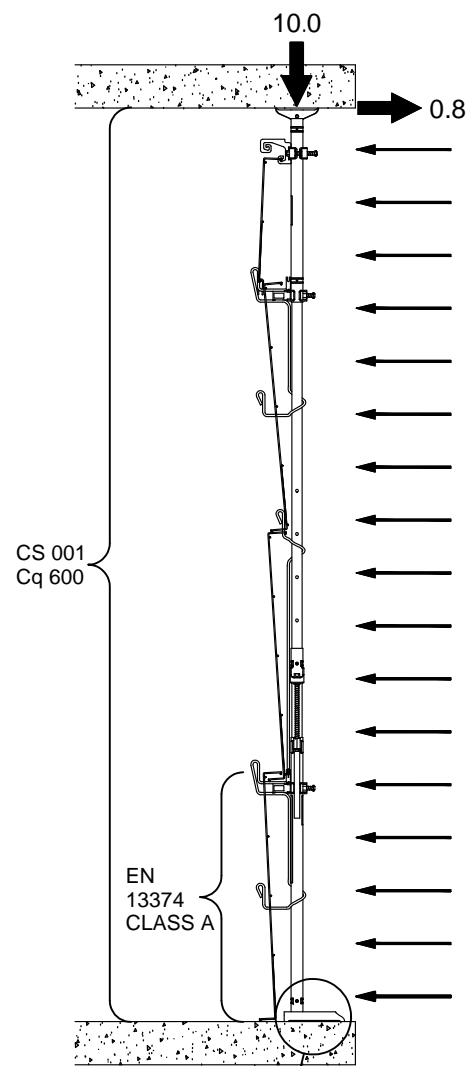
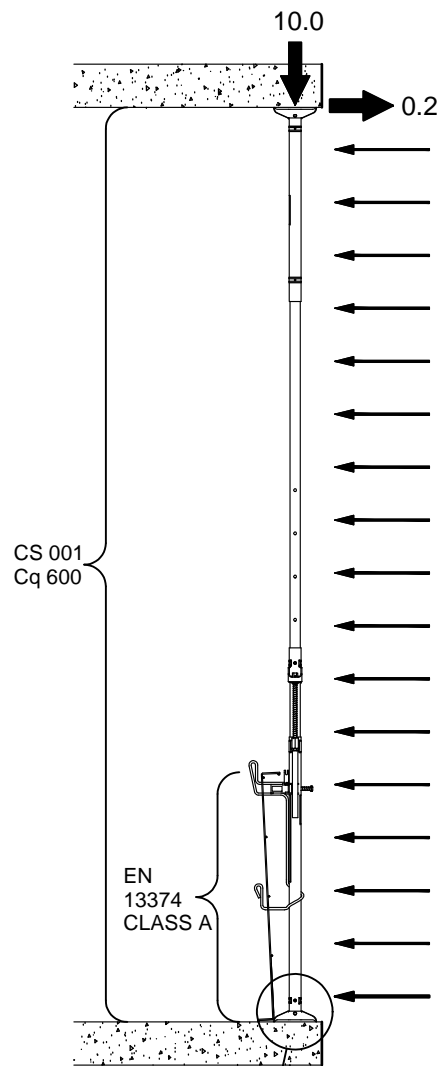
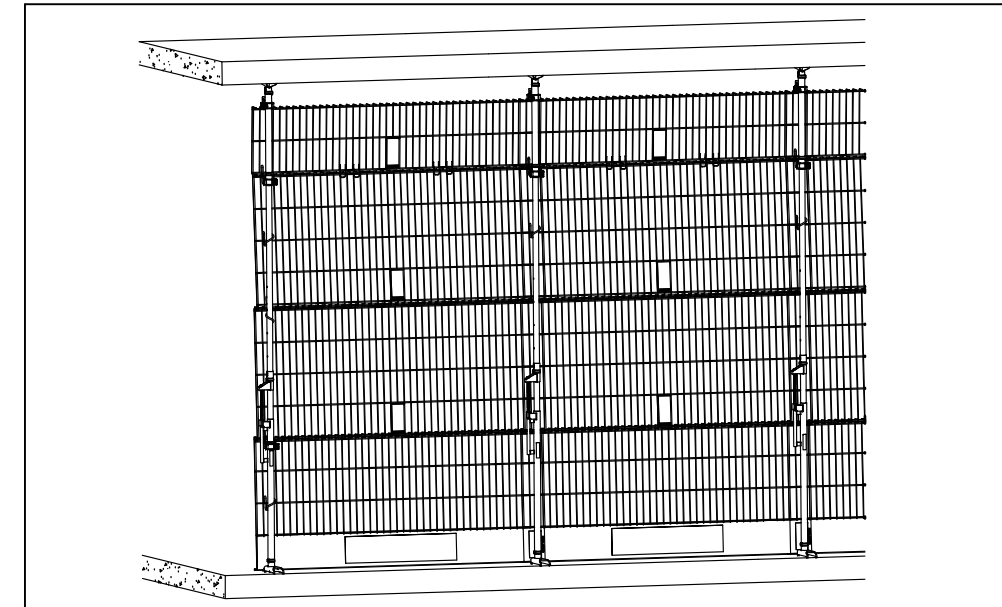


350[Pa]  
(24 m/s)



# COMBISAFE®

## POWER POST EXTENDED Quick Guide



© Combisafe International AB  
w.1338  
Subject to changes.

Read the manual carefully before following this guide  
 Lesen Sie die Anleitung sorgfältig durch, bevor Sie diese Anleitung erfolgt  
 Lire le manuel d'utilisation attentivement avant de suivre le guide rapide  
 Lees de handleiding zorgvuldig alvorens deze verkorte handleiding te gebruiken  
 Läs manualen noggrant innan du följer denna snabbguide  
 Les manualen nøye før du følger anvisningene i hurtiguiden  
 Læs vejledningen grundigt, før du følger denne quickguide  
 Perehdy huolellisesti ohjekirjaan ennen tämän pikaohjeen käyttöä  
 Por favor, lea la descripción del sistema antes de usar este guía rápida

Combisafe Standard, CS 001  
 Combisafe System Description C  
 QG CONTAINMENT  
 EN 13374  
 www.combisafe.com

