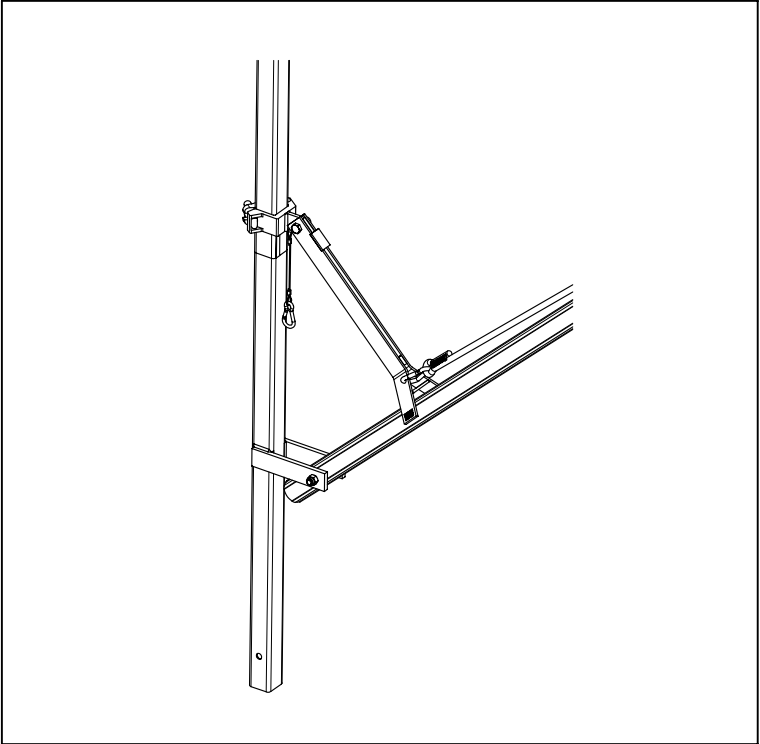


# COMBISAFE®

## Safety Net Fan Wind lock Quick Guide

Product no : 10864



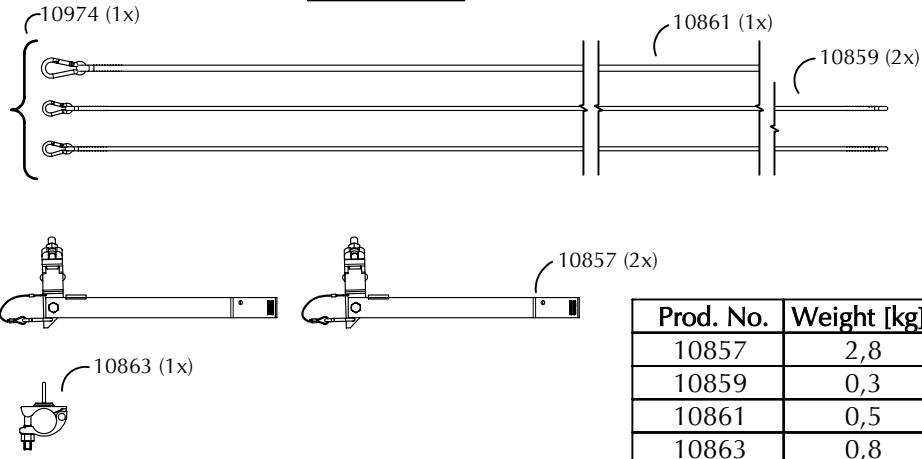
Read the manual carefully before following this guide  
 Lesen Sie die Anleitung sorgfältig durch, bevor Sie diese Anleitung erfolgt  
 Lire le manuel d'utilisation attentivement avant de suivre le guide rapide  
 Lees de handleiding zorgvuldig alvorens deze verkorte handleiding te gebruiken  
 Läs manualen noggrant innan du följer denna snabbguide  
 Les manualen nøye før du følger anvisningene i hurtigguiden  
 Læs vejledningen grundigt, før du følger denne quickguide  
 Pehdy huolellisesti ohjekirjaan ennen tämän pikaohjeen käyttöä  
 Por favor, lea la descripción del sistema antes de usar este guía rápida

© Combisafe International AB  
 Reservation for technical changes  
 W0947

User Instruction Safety net fan Standard 10991-10996  
 User Instruction Safety net fan MAXI 10997-10999  
 User Instruction Safety net fan Corner 11000-11002  
 User instruction Safety net fan wind lock 10864

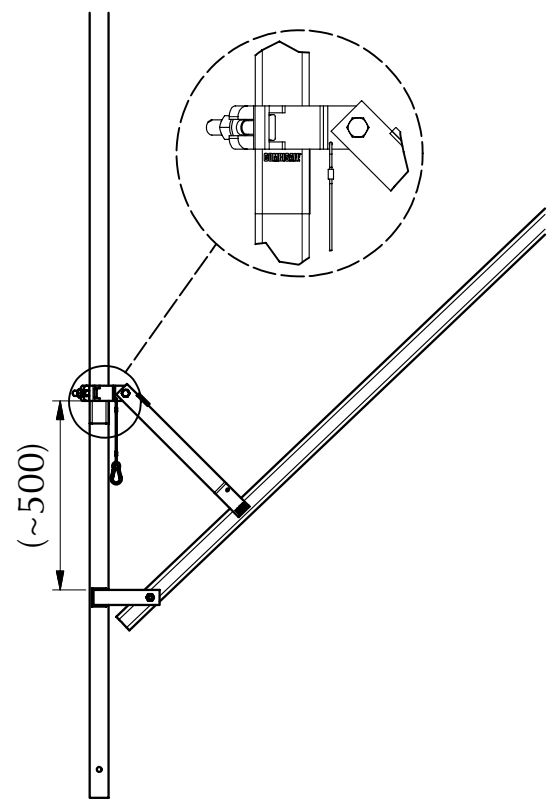
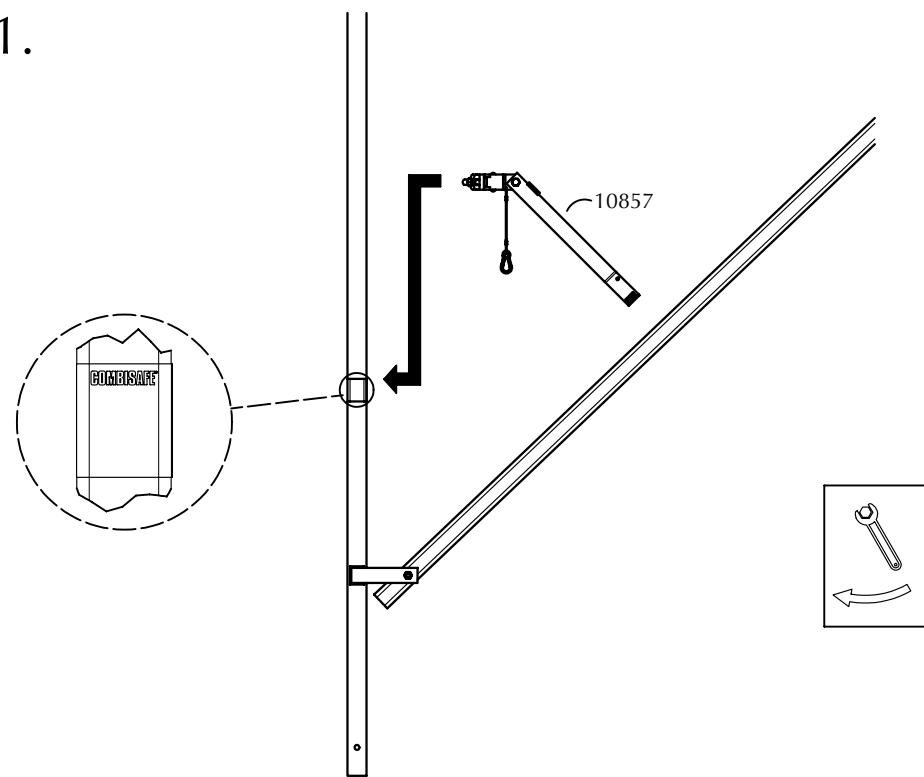
www.combisafe.com

### 10864

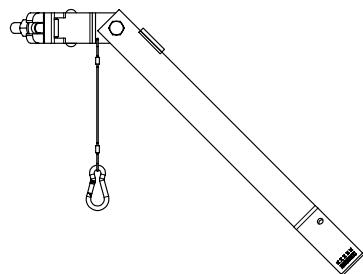


Prod. No.	Weight [kg]
10857	2,8
10859	0,3
10861	0,5
10863	0,8

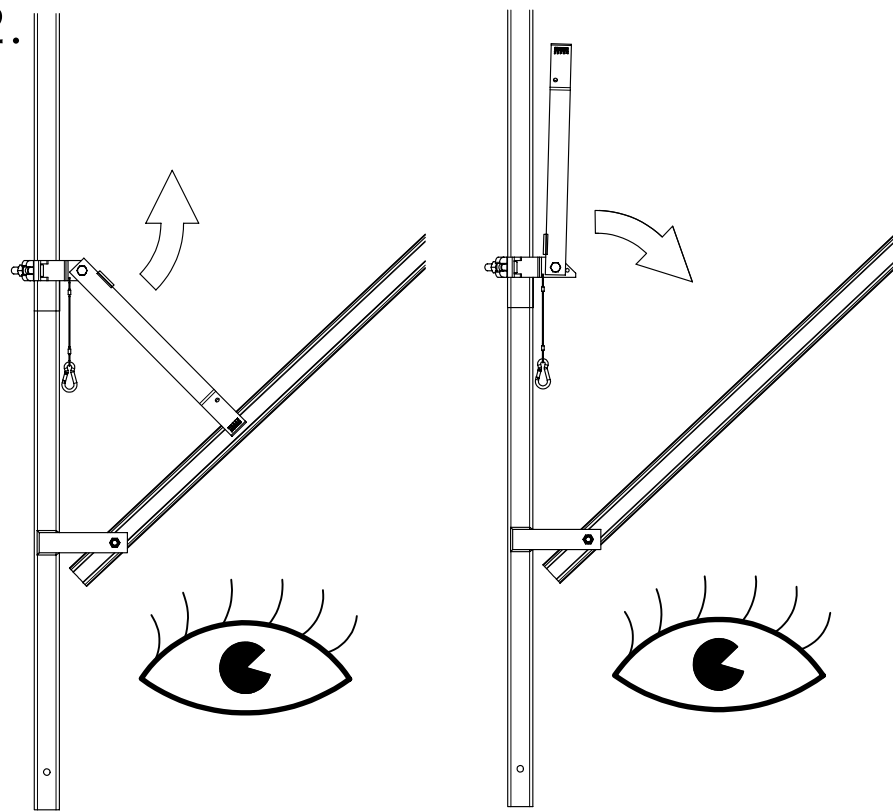
1.



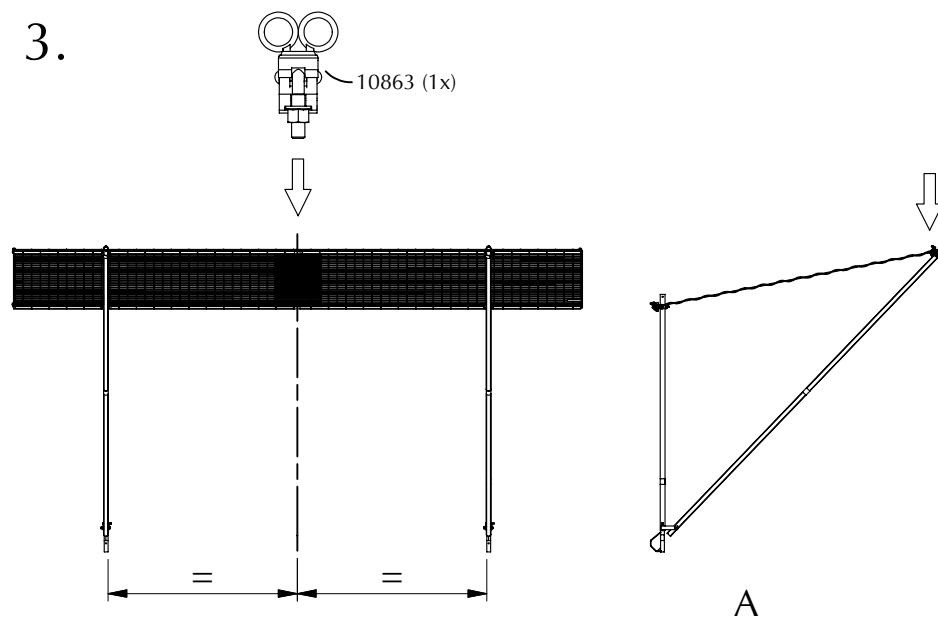
2x



2.

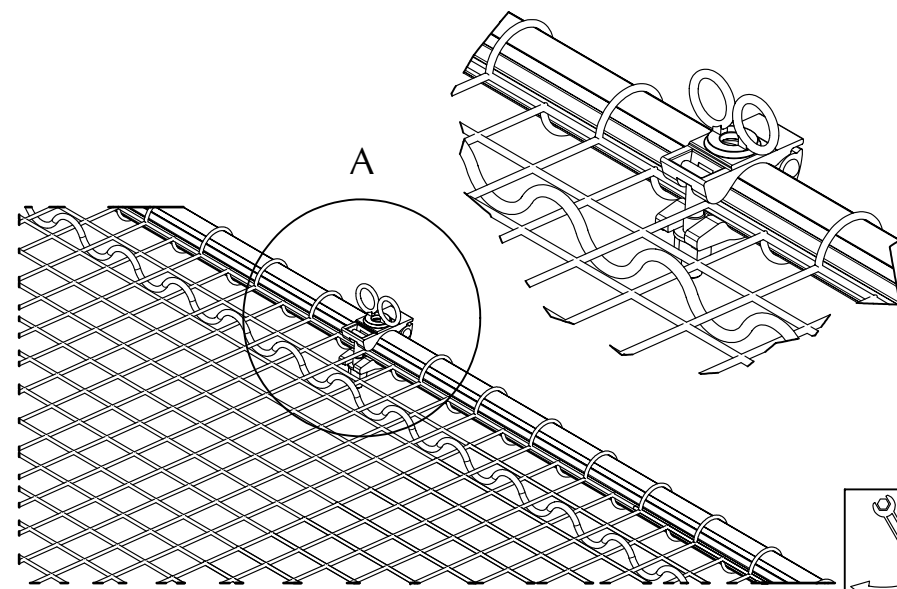


3.

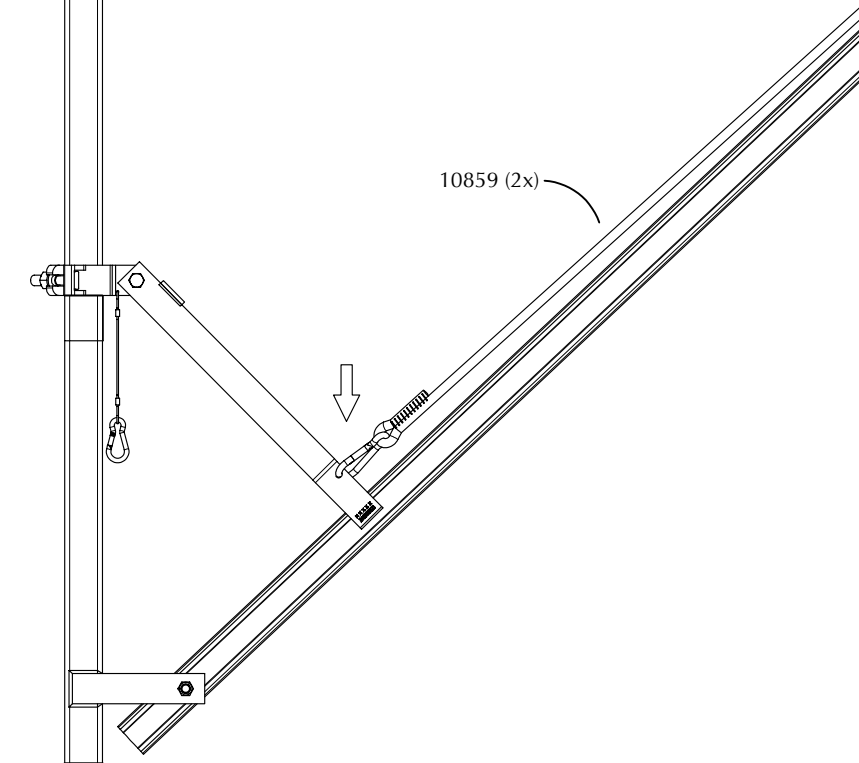


A

A



4.



5.

