

**De Unipoint is een eenvoudige,  
op een DIN-rail te monteren  
controller**

# Unipoint DIN Controller



## Typische toepassingen

- Kleine en middelgrote geïntegreerde systemen
- Regelkasten en panelen van de klant
- Onbemande apparatuurlokalen
- Ketelhuizen
- HVAC-systemen
- Analysatorhuizen
- Parkings
- Kraancabines
- Laboratoria

## Gebruiksvriendelijk

- Zeer helder display met achtergrondverlichting
- Systeemstatuscodes
- Ingebouwde audiovisuele alarmen
- Intuïtief menusysteem
- Eenvoudige bediening met drukknoppen
- Externe ingangen voor aanvaarden, terugstellen en blokkeren

## Eenvoudige installatie

- TS35 ('top hat') DIN-railbevestiging
- Demonteerbare aansluitconnectoren.
- Eenvoudige toegang tot alle aansluitingen
- Extra eenheden worden aan elkaar gekoppeld

## Omvangrijke mogelijkheden

- 3-draads mV brug, 2- en 3-draads 4-20mA ingangen
- DC-werking
- 3 x alarmrelais
- 1 x systeemfoutrelais
- Overbruggingsfaciliteit, op afstand (mA versies)

## Flexibele werking

- Volledig door de gebruiker programmeerbare schaal, eenheden en kalibratie
- Relais configureerbaar als bekrachtigd, niet-bekrachtigd, vergrendelend of nietvergrendelend, alarmrelais aan/uit vertraging
- Compatibel met talloze gasdetectoren

## De Unipoint is een eenvoudige, op een DIN-rail te monteren controller, welke flexibel en betaalbaar voor de detectie van brandbaar, toxisch en zuurtofgas kan worden geïntegreerd in diverse regelsystemen.

De Unipoint kan eenvoudig worden ingebouwd in diverse kunststoffen en metalen kasten om het gebruik in de openlucht of zelfs in potentieel explosieve omgevingen mogelijk te maken. Met behulp van een van de detectoren uit de Honeywell Analytics reeks, kan de Unipoint gebruikt worden voor de detectie van gassen in de meest uiteenlopende toepassingen: van parkeergarages, ketelhuizen tot analyser gebouwen en bv offshore kraancabines.

Er bestaan twee versies van de Unipoint: een voor mV brug detectoren voor brandbaar gas op basis van katalytische pareltechnologie, en een voor een willekeurige 2- of 3 draads uitgevoerde detector. Elke Unipoint wordt eenvoudig op een DIN-rail geïnstalleerd met behulp van een speciale bus (meegeleverd), waarmee ook de voeding naar naastliggende eenheden wordt doorgeschakeld. Dankzij verwijderbare aansluitconnectoren kunnen individuele Unipoint controllers eenvoudig worden vervangen zonder andere apparaten te storen.

Door verschillende Unipoints aan elkaar te koppelen, kunnen kleine tot middelgrote bewakingsoplossingen worden gerealiseerd. Elk apparaat beschikt over ingebouwde audiovisuele alarmen, drie programmeerbare alarmrelais en een foutrelais. De gasconcentratie en de systeemstatus worden aangegeven op het LCD-display met achterverlichting. Elke controller kan volledig door de gebruiker worden geprogrammeerd met behulp van een intuïtief menusysteem en drukknoppen. De configuratiemenu's kunnen met een wachtwoord worden beveiligd tegen ongeoorloofde toegang. Bovendien kunnen alarmen via externe ingangen worden aanvaard, teruggesteld of geblokkeerd, zonder de behuizing te moeten openen waarin de Unipoint gemonteerd is.

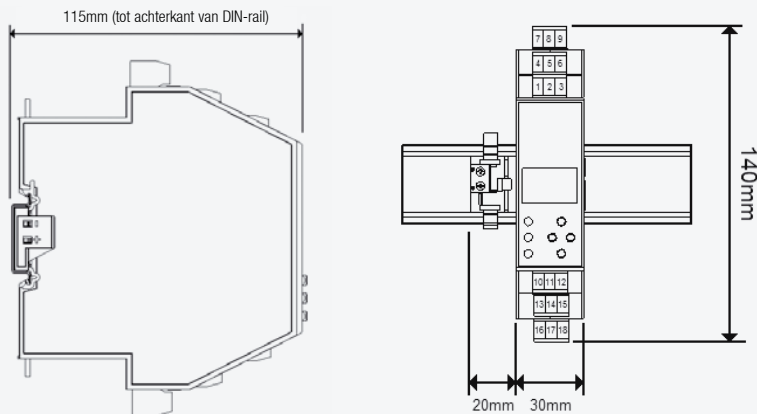
Dankzij het eenvoudige ontwerp is de Unipoint ideaal als gasdetectoren op eenvoudige manier moeten worden geïntegreerd in een controlesysteem van derden, of als onderdeel van een kleine autonome oplossing voor gasdetectie. Alle gasdetectoren van Honeywell Analytics en detectoren van derden kunnen - rekening houdend met de specifieke voedingsvereisten - met Unipoint worden gebruikt.



# Installatiegegevens



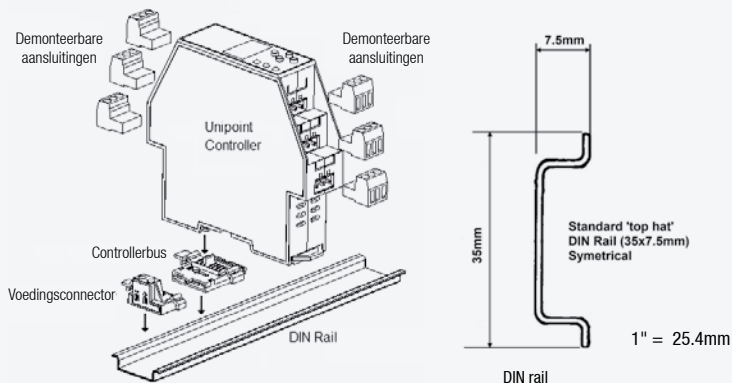
## Dimensions



## Aansluitingen

1	+	Detector
2	S	
3	-	
4	NO	Fout
5	C	
6	NC	
7	R	Reset
8	I	Blokkeren
9	C	Gemeenschappelijk
10	NO	Alarm 1
11	C	
12	NC	
13	NO	Alarm 2
14	C	
15	NC	
16	NO	Alarm 3
17	C	
18	NC	

## Installatie



Max. aantal controllers op één voedingsrail

Detector-type	Max. aantal controllers
3-draads mV	8
2-draads mA	8
3-draads mA	4

Parallel uitbedraden van de voedingsrail staat de opbouw van grotere aantallen toe

## Elektrisch

Type Detector	Uitgang naar Detector	Aanbevolen Detector
2-draads 4-20mA	Controlleringang (18-32Vdc)-1,5Vdc*, 30mA (max). Detectieweerstand 33 ohm	Signalpoint of Sensepoint toxisch en zuurstof
3-draads 4-20mA bron	Controlleringang (18-32Vdc)-1,5Vdc*, 0,5A (max). Detectieweerstand 33 ohm	Sensepoint XCD
3-draads mV brug	2,4-8,6V, 200mA constante stroom Max. kabellusweerstand 28 ohm	Signalpoint of Sensepoint brandbaar

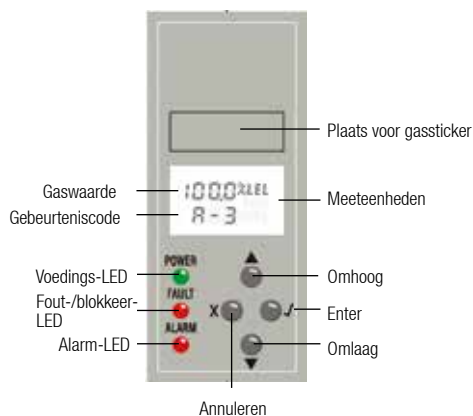
\*De voedingspanning van de detector ligt 1,5Vdc lager dan de voeding naar de controller

## Stroomverbruik Controller

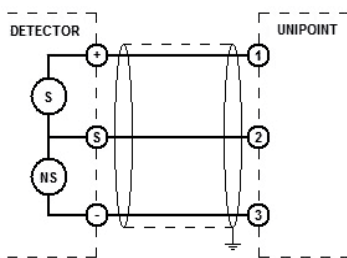
Unipoint Versie	Controllerstatus	Relais		Voeding
		Fout	Alarm	
mV	Normale werking, geen fouten, geen alarmeren. Nul kabelweerstand	Bekrachtigd	Nietbekrachtigd	2.4W <sup>1</sup>
	Normale werking, geen fouten, geen alarmeren. Max. kabellusweerstand (28 ohm)	Bekrachtigd	Nietbekrachtigd	3.6W <sup>1</sup>
	Alle alarmeren, geen fouten. Max. kabelweerstand (28 ohm)	Bekrachtigd	Bekrachtigd	4.8W <sup>1</sup>
mA	Normale werking, geen fouten, geen alarmeren. Inclusief 2-draads signaalstroom	Bekrachtigd	Nietbekrachtigd	1.8W <sup>2</sup>
	Alle alarmeren, geen fouten. Inclusief 2-draads signaalstroom	Bekrachtigd	Bekrachtigd	3.0W <sup>2</sup>

<sup>1</sup> inclusief voeding naar detector <sup>2</sup> exclusief voeding naar 3-draads mA detector. Alle controllers met

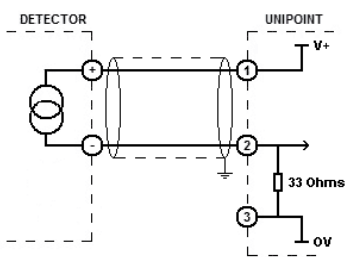
# Technische Samenvatting



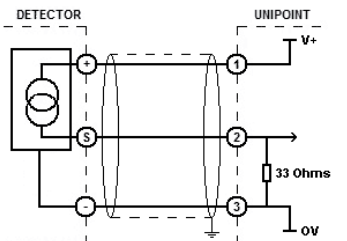
## Bedradingsschema Detector



3-draads mV (b.v. Signalpoint en Sensepoint brandbaar)



2-draads mV (b.v. Signalpoint en Sensepoint toxisch en zuurstof)



3-draads mA (b.v. Sensepoint XCD alle versies)

## Algemene Specificatie

<b>Gebruik</b>	De Unipoint is een eenvoudige, op een DIN-rail te monteren controller, welke flexibel en betaalbaar voor de detectie van brandbaar, toxisch en zuurstofgas kan worden geïntegreerd in diverse regelsystemen. De Unipoint kan eenvoudig worden ingebouwd in diverse kunststoffen en metalen kasten om het gebruik in de openlucht of zelfs in potentieel explosieve omgevingen mogelijk te maken. Het wordt voor gebruik met mV brandbare gasdetectors evenals enig 2 of 3 draad 4-20mA gasdetector ontworpen (onderwerp totaal vereisten aan te drijven).			
<b>Gebruikersinterface</b>				
<b>Bediening</b>	Twee drukknoppen voor normale activiteiten: terugstellen van alarmen en starten van zelfdiagnose van het systeem. Vier knoppen voor door de gebruiker te programmeren functies (met intuïtief menu)			
<b>Display met achterverlichting</b>	Meeteenheden, digitale gaswaarde en gebeurteniscode			
<b>Andere indicatie</b>	Ultraheldere constante/knipperende LED-indicatoren overeenkomstig de situatie: alarm (rood), aan (groen), fout (oranje). Ingebouwd auditief alarm 63dB op 0,3 meter			
<b>Aansluiting</b>	Gemakkelijk toegankelijke insteek-schroefaansluitingen. Aansluitingen geschikt voor draaddiameter van maximaal 1,5mm <sup>2</sup> (16 AWG)			
<b>Milieu</b>				
<b>IP-waarde</b>	Binnenshuis, IP3x, overeenkomstig BS EN 60529:1992 (controller dient te worden geïnstalleerd in een geschikte behuizing)			
<b>Gewicht</b>	225g (7,94 oz) - enkel controller			
<b>Bedrijfs temperatuur</b>	-10°C tot +55°C / 14°F tot 131°F (Prestaties Keurmerken -10°C tot +40°C / 14°F tot 104°F)			
<b>Bedrijfsvochtigheid</b>	10 tot 90%RH (niet-condenserend)			
<b>Bedrijfsdruk</b>	90-110kPa			
<b>Bewaring</b>	-25°C tot +60°C / -13°F tot +140°F, 20 tot 80%RH (niet-condenserend)			
<b>Ingangen</b>				
<b>Voeding</b>	Nominale 24Vdc (18-32Vdc). Max. vermogen mV = 4,8W (inclusief voeding naar detector), mA= 3,0W (exclusief voeding naar 3-draads detector)			
<b>Detector type</b>	3-draads mV brugb.v. Sensepoint of Signalpoint detectoren voor brandbaar gas	2-draads, 4-20mA, met lusvoeding, b.v. Sensepoint of Signalpoint detectoren voor toxisch of zuurstofgas	3-draads, 4-20mA, bronuitgang b.v. Sensepoint XCD detectoren voor brandbaar, toxisch en zuurstofgas	
<b>Detectorvoeding</b>	2.4-8.6V, 200mA constant current. Maximum loop resistance: 28 Ohms	Input (18-32Vdc)-1.5Vdc, 30mA max	Input (18-32Vdc)-1.5Vdc, 0.5A max	
<b>Uitgangen</b>				
<b>Relais</b>	Alarm 1	Alarm 2	Alarm 3	Fout
<b>Waarde</b>	SPCO/3A, 240Vac/28Vdc (niet-inductieve belasting)	SPCO/3A, 240Vac/28Vdc (niet-inductieve belasting)	SPCO/3A, 240Vac/28Vdc (niet-inductieve belasting)	SPCO/3A, 240Vac / 28Vdc (niet-inductieve belasting)
<b>Standaardinstelling</b>	Niet vergrendelend Normaalniet bekrachtigd Bekrachtigen bij alarm Fabrieksinstelling 10% FSD	Niet vergrendelend Normaalniet bekrachtigd Bekrachtigen bij alarm Fabrieksinstelling 25% FSD	Niet vergrendelend Normaalniet bekrachtigd Bekrachtigen bij alarm Fabrieksinstelling 50% FSD	Niet-vergrendelend Normaal bekrachtigd Niet-bekrachtigen bij fout / voedingsverlies
<b>Door gebruiker te configureren opties</b>	Vergrendelend/niet-vergrendelend Bekrachtigd/niet-bekrachtigd Alarmschakelpunt Stijgen/dalen Alarm aan / uit vertraging (0 tot 900 seconden)	Vergrendelend/niet-vergrendelend Bekrachtigd/niet-bekrachtigd Alarmschakelpunt Stijgen/dalen Alarm aan / uit vertraging (0 tot 900 seconden)	Vergrendelend/niet-vergrendelend Bekrachtigd/niet-bekrachtigd Alarmschakelpunt Stijgen/dalen Alarm aan / uit vertraging (0 tot 900 seconden)	Vergrendelend/niet-vergrendelend Bekrachtigd / niet-bekrachtigd
<b>Keurmerken</b>				
<b>EMC/RFI</b>	EN50270			
<b>Elektrische Veiligheid</b>	EN61010, UL61010b			
<b>Prestaties</b>	ATEX meetfunctie EN60079-29-1 SIRA10ATEX8243X			
<b>Andere</b>	CE, TUV			



# Bestelinformatie



## Bestelinformatie

### Controllers

Unipoint Controller (mV ingangsversie) 2306B2000

Unipoint Controller (mA ingangsversie) 2306B1000

### Wisselstukken

Unipoint Aansluitblokstekker (x2) 2306B3010

Unipoint DIN-railbuskit 2306B3020

Unipoint Voedingsconnectorkit 2306B3030

Referentie vereist controllertype:

Detector	Gassoort	Aantal Draden	Vereiste Controller
Signalpoint	Brandbaar	3	mV
	Toxisch	2	mA
Sensepoint	Brandbaar	3	mV
	Toxisch	2	mA
Sensepoint XCD	Brandbaar	3	mA
	Toxisch	3	mA

### Standaardlevering

Elke Unipoint controller wordt geleverd met een DIN-railbus, voedingsconnector, gastypestickers en een handleiding

### Transportgegevens

Afmetingen transportdoos: H197mm (7,8") x B275mm (10,8") x D36mm (1,4")  
Gewicht bij benadering: 420g (14,8oz)



# Honeywell Analytics Gasdetectie



Honeywell Analytics biedt oplossingen voor gasdetectie die voldoen aan de vereisten van alle toepassingen en industriesectoren. U kunt op de volgende manieren contact opnemen met Honeywell.

## Hoofdkwartier

### Europa, Midden-Oosten, Afrika

Life Safety Distribution AG

Javastrasse 2

8604 Hegnau

Zwitserland

Tel: +41 (0)44 943 4300

Fax: +41 (0)44 943 4398

gasdetection@honeywell.com

#### Klantenservice:

Tel: 00800 333 222 44 (gratis nummer)

Tel: +41 44 943 4380 (alternatief nummer)

Fax: 00800 333 222 55

Midden-Oosten Tel: +971 4 450 5800 (vaste gasdetectie)

Midden-Oosten Tel: +971 4 450 5852 (draagbare gasdetectie)

### Noord- en Zuid-Amerika

Honeywell Analytics Distribution Inc.

405 Barclay Blvd.

Lincolnshire, IL 60069

U.S.

Tel: +1 847 955 8200

Gratis nummer: +1 800 538 0363

Fax: +1 847 955 8210

detectgas@honeywell.com

### Azië/ Pacific

Honeywell Analytics

Azië-Pacific

#701 Kolon Science Valley (1)

43 Digital-Ro 34-Gil, Guro-Gu

Seoel 152-729

Korea

Tel: +82 (0) 2 6909 0300

Fax: +82 (0) 2 2025 0388

India Tel: +91 124 4752700

analytics.ap@honeywell.com

## Technische supportcentra

Honeywell Analytics Ltd.

4 Stinsford Road

Nuffield Industrial Estate

Poole, Dorset, BH17 0RZ

Verenigd Koninkrijk

Tel: +44 (0) 1202 645 544

Fax: +44 (0) 1202 645 555

Honeywell Analytics

ZAC Athélie 4 - 375 avenue du Mistral,

Bât B, Espace Mistral

13600 La Ciotat,

Frankrijk

Tel: +33 (0) 4 42 98 17 75

Fax: +33 (0) 4 42 71 97 05

Honeywell Analytics

Elsenheimerstrasse 43

80687 München,

Duitsland

Tel: +49 89 791 92 20

Fax: +49 89 791 92 43

Honeywell Analytics

P.O. Box-45595

6th Street

Musaffah Industrial Area

Abu Dhabi

UAE

Tel: +971 2 554 6672

Fax: +971 2 554 6672

EMEA: HAexpert@honeywell.com

VS: ha.us.service@honeywell.com

AP: ha.ap.service@honeywell.com

[www.honeywellanalytics.com](http://www.honeywellanalytics.com)

[www.raesystems.com](http://www.raesystems.com)

**Honeywell Analytics**  
Experts in gasdetectie

**BWF**  
Technologies  
by Honeywell

**RAE**  
SYSTEMS  
by Honeywell

#### Opmerking:

Er is alles aan gedaan om de betrouwbaarheid van deze publicatie te waarborgen. Toch wordt geen enkele aansprakelijkheid aanvaard voor eventuele fouten of weglatingen. Gegevens, maar ook regels en voorschriften kunnen veranderen. Zorg er dus voor dat u altijd de nieuwste versies van regels, normen en richtlijnen bij de hand hebt. Deze publicatie is niet bedoeld als basis voor een overeenkomst.

11138\_H\_Unipoint\_DS0344\_V4\_NL

05/11

© 2011 Honeywell Analytics

**Honeywell**