


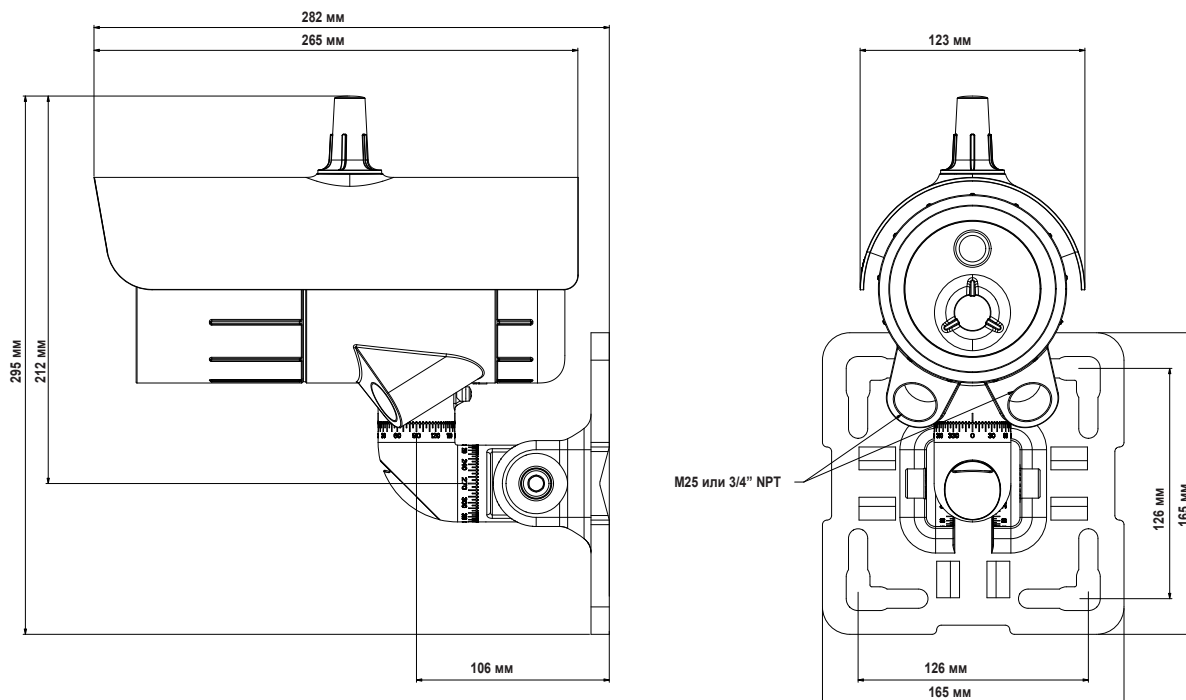
SEARCHZONE SONIK™

Ультразвуковой детектор утечки газа

ОБЩИЕ СВЕДЕНИЯ	
Производитель	Honeywell
Модель	Ультразвуковой детектор утечки газа Searchzone Sonik™
Номера по каталогу	SZSK-SMGXX, SZSK-SNGXX
ТЕХНИЧЕСКИЕ ХАРАКТЕРИСТИКИ ДЕТЕКТОРА ГАЗА	
Тип детектора	Настраиваемый пьезоэлектрический преобразователь
Способ обнаружения	Уровень звукового давления на датчик
Диапазон рабочих частот	18–70 кГц
Динамический диапазон	От 60 дБ до 120 дБ (диапазон обнаружения от 40 дБ до 140 дБ)
Калибровка	Заводская калибровка (калибровка на месте установки не требуется)
Диапазон действия детектора	В большинстве случаев 20 м (в стандартном режиме) или 7 м (в режиме фокусировки) по оси. Зависит от уровня фонового шума. Подробнее см. в руководстве.
Рекомендованная уставка сигнализации	На 6 дБ выше фонового шума
Конус обнаружения	+/-90 градусов (в стандартном режиме), +/-20 градусов (в режиме фокусировки)
Скорость отклика	Время отклика датчика 1 с; программируемая периодичность верификации от 1 до 600 с
Электронное самотестирование	Встроенная тестовая диагностика
Температура хранения	От -55 °С до +75 °С
Температура эксплуатации	От -55 °С до +75 °С
Влажность при эксплуатации	От 0 до 100% относительной влажности (без конденсации)
Время прогрева	Менее 5 минут (в условиях эксплуатации)
Электропитание и максимальная потребляемая мощность	Номинальное напряжение 24 В пост. тока (18–32 В пост. тока) 4 Вт при температуре окружающей среды -30 °С и выше, 15 Вт при температуре окружающей среды ниже -30 °С (при включенном нагревателе)
Кабельные вводы	2 × M25 или 2 × 3/4" NPT
Реле	1 реле неисправности, 2 реле аварийных сигналов — Макс. 32 В пост./перем. тока, макс. 2 А с резистивной нагрузкой.
Аналоговый выходной сигнал	4–20 мА в нормальном режиме, 1 мА неисправность, 2 мА блокировка сигнализации, 3 мА предупреждающий сигнал, 21 мА выход за пределы диапазона. Изолированный, питаемый или питающий токовый сигнал. Линейный настраиваемый выход, соответствующий уровню звукового давления, или дискретный режим.
Цифровые линии связи	Modbus RTU RS-485. Интерфейс HART® с ручным или стационарным коммуникатором. Сопряжение со смартфоном или планшетом через Bluetooth®.
Журнал регистрации событий	Отметка времени
Цветовая индикация состояния	Яркие светодиоды для индикации состояния детектора — зелёный/жёлтый/красный/синий. Зелёный индикатор (нормальное состояние) можно отключить через мобильное приложение Searchzone Sonik.
Размеры и вес	Прибор: Ø103 × 235 × 179 мм; 6,1 кг Стандартный монтажный кронштейн: 165 × 165 × 127 мм; 2,9 кг Увеличенный монтажный кронштейн: 210 × 210 × 127 мм; 3,5 кг
Материал корпуса	Нержавеющая сталь 316L; с окраской
Стандартный или увеличенный монтажный кронштейн	Нержавеющая сталь. Градуировка с шагом 5 угловых градусов упрощает установку и ориентацию детектора Searchzone Sonik™
Интерфейсы	Бесконтактное подключение через Bluetooth® к мобильному устройству с установленным приложением Searchzone™ Sonik. Радиус связи до 20 м (в зависимости от мобильного устройства).
Вибрация	2–60 Гц, максимальная двойная амплитуда 1 мм
Класс защиты (IP) от проникновения пыли и влаги	IP 66 / 67 (тип 4X), согласно стандарту NEMA 250
Основные сертификаты	EN 50270: 2015 (Электромагнитная совместимость) IEC/EN 61000-6-4; Директива по электромагнитной совместимости 2014/35/EU IEC/EN/UL/CSA 61010 (Электробезопасность) FCC (Федеральная комиссия по связи США) RoHS, RoHS Китая (Опасные вещества)

ТЕХНИЧЕСКИЕ ХАРАКТЕРИСТИКИ ДЕТЕКТОРА ГАЗА

Сертификаты безопасности	<p>ATEX Ⓜ II 2 GD Ex db ia IIC T4 Ex tb IIIC T85 °C Ex db eb ia IIC T4 Токр. от -55 до +75 °C</p> <p>cULus Класс I, раздел 1, группы В, С и D Класс II/III, группы Е, F и G (подана заявка) Токр. от -55 до +75 °C Класс I, зона 1, AEx d ia IIC T4 (США) Класс I, зона 1, Ex d ia IIC T4 (Канада)</p> <p>IECEX Ex d b ia IIC T4 Ex tb IIIC T85 °C Ex db eb ia IIC T4 Токр. от -55 до +75 °C</p>
Сертификаты для морских судов	Имеет сертификаты соответствия DNV, BV, Lloyds, ABS Классы размещения: Температура В, влажность В, вибрация А и С, ЭМС В
Прочие сертификаты	BT SIG (Bluetooth®), сертификаты RED, FCC+, разрешения на беспроводную связь в определенных странах EN 61508:2010 SIL2 от -55 °C до +75 °C, независимое испытание TÜV CCCF INMETRO
Защищённая связь Bluetooth	Взаимная аутентификация на основе сертификата. Шифрование по стандарту AES128
Гарантийный период	36 месяцев с даты отгрузки.
ПРИНАДЛЕЖНОСТИ	
Регулируемый монтажный кронштейн	Стандартный кронштейн (в комплекте). Увеличенный кронштейн (дополнительно), 2331B1112
Солнцезащитный козырёк	Пластмассовый (в комплекте), из нерж. стали (дополнительно), 2331B1131
Ручной тестер	Устройство с генератором ультразвука для проверки работоспособности, 2331B1000
Ручной коммуникатор	Искробезопасный (I.S.). Смартфон на базе Android. Скачать приложение Searchzone Sonik™  Для получения дополнительной информации обратитесь в компанию Honeywell.



Примечание. Изображение со стандартным кронштейном

Примечание.

Мы приняли все возможные меры для обеспечения максимальной точности информации в этой публикации, однако мы не несём ответственности за возможные ошибки или пропуски. Возможны изменения данных и законодательства, поэтому настоятельно рекомендуем использовать наиболее свежие публикации нормативов, стандартов и директив. Данный документ не может служить основой для заключения договора.

DS01199 | Searchzone_Sonik_Spec_Sheet_A4_1217 | 01/21
 © Honeywell Analytics, 2021

Дополнительная информация
www.sps.honeywell.com

THE
 FUTURE
 IS
 WHAT
 WE
 MAKE IT

Honeywell