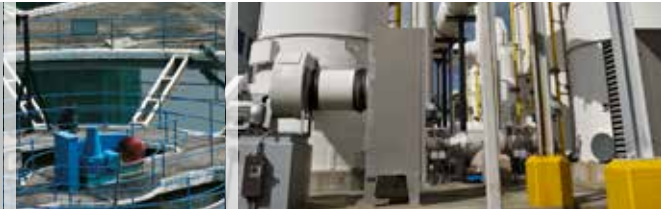




Un transmisor de gases que se puede utilizar con sensores de gases tóxicos y oxígeno montados remota o directamente

Sensepoint XCD RTD



Ventajas

- Mayor seguridad del personal
- Cumplimiento de la legislación de seguridad e higiene
- Cumplimiento del deber de diligencia
- Menores primas de seguro

Flexibilidad

- La pantalla tricolor indica a simple vista el estado de la unidad
- El transmisor se puede montar en un área de fácil acceso o en una ubicación muy visible
- El sensor se puede montar directamente o a un máximo de 30 metros (100 pies) del transmisor
- Detecta una extensa gama de gases tóxicos
- Dispositivo opcional para la entrada genérica de 4-20 mA

Detección fiable

- Compatible con los probados sensores de gases tóxicos y oxígeno Sensepoint de Honeywell Analytics
- La tecnología Surecell™ garantiza un óptimo rendimiento en condiciones extremas de temperatura y humedad
- Sensores de larga duración
- Protección IP66/67 para uso en entornos expuestos a una climatología rigurosa

Fácil de usar

- Pantalla retroiluminada tricolor de fácil lectura con dígitos, diagrama de barras e iconos
- Totalmente configurable con conmutadores magnéticos no intrusivos
- Salida de 4-20 mA en fuente o sumidero seleccionable
- La inhibición automática durante el mantenimiento evita que se produzcan falsas alarmas

Excelente relación calidad/precio

- Plataforma de transmisor común Sensepoint XCD
- Reduce los costes de formación
- Reduce los costes de inventario y repuestos
- El funcionamiento no intrusivo con un solo operario reduce el coste de mantenimiento
- Sustitución del cartucho de sensor enchufable

Aplicaciones

- Instalaciones industriales de producción
- Centrales eléctricas
- Instalaciones para aguas residuales
- Servicios públicos
- Producción de bebidas y alimentos
- Refinerías y plantas químicas
- Terminales de petróleo y gas en tierra
- Plataformas de producción
- Exploración y perforación

El Sensepoint XCD RTD permite a los usuarios cumplir la legislación, incrementar la seguridad y reducir las primas de seguro y los costes de mantenimiento al proteger al personal de las emisiones de gases tóxicos. Ofrece una detección de gases tóxicos y oxígeno probada y fiable, una pantalla de estado de fácil lectura y una plataforma común.



El Sensepoint XCD RTD (Remote Toxic Detector [detector remoto de gases tóxicos]) se ha diseñado específicamente para usarlo con cualquier sensor de gases tóxicos y oxígeno de la gama Sensepoint de Honeywell Analytics. Esta configuración es ideal para una amplia gama de aplicaciones de detección de gases tóxicos y oxígeno. El sensor se puede montar a un máximo de 30 metros (100 pies) del transmisor en áreas de difícil acceso. El transmisor se puede montar en una ubicación adecuada, alejada de esta área, a la que resulte sencillo acceder, en la que pueda verse fácilmente la pantalla y que permita interactuar a través de la interfaz de usuario.

Los sensores de gases tóxicos y oxígeno Sensepoint ofrecen una gran variedad de gases y rangos de medición. El sensor se puede montar directamente en el transmisor o bien de forma remota. El Sensepoint XCD RTD se puede utilizar como una plataforma común para toda la detección de gases tóxicos y oxígeno, reduciendo así la demanda de piezas de repuesto. El diseño del sensor Sensepoint incluye una parte de SI (seguridad

intrínseca) con un cartucho de sensor extraíble, con lo que se elimina la necesidad de trabajar en zona restringida al cambiar el cartucho del sensor. El sensor tiene una protección IP67 para su uso en las condiciones más extremas.

La LCD retroiluminada tricolor del transmisor indica claramente el estado de la unidad a simple vista, incluso desde lejos. La retroiluminación verde fija indica un funcionamiento normal, si parpadea en amarillo indica un fallo y si parpadea en rojo indica una alarma.

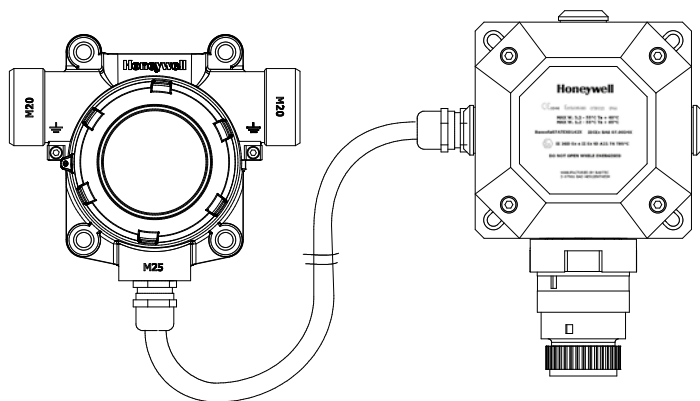
Las salidas incluyen 2 relés de alarma programables, 1 relé de fallo programable y una salida de 4-20 mA (sumidero o fuente, seleccionable).

El rango, el funcionamiento del relé, los puntos de referencia de alarma y el número de etiqueta electrónica del detector se pueden ajustar mediante la pantalla LCD del transmisor y los conmutadores magnéticos no intrusivos. Las salidas se inhiben de forma automática durante el ajuste, con lo que se reduce el riesgo de que se produzca una falsa alarma en el panel de control mientras se lleva a cabo el mantenimiento.

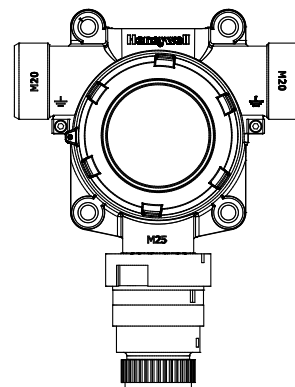
Descripción General de Sensepoint XCD RTD



El Sensepoint XCD RTD (Remote Toxic Detector [detector remoto de gases tóxicos]) se puede utilizar con cualquier detector de gases tóxicos y oxígeno de la gama Sensepoint. Los sensores se pueden montar directamente en la entrada de M25 situada en la parte inferior del transmisor, o se pueden montar de forma remota en cajas de conexiones adecuadas o en conjuntos para montaje en conducto.



Instalación típica de Sensepoint XCD RTD con sensor de oxígeno o gases tóxicos Sensepoint remoto



Instalación típica de Sensepoint XCD RTD con sensor de oxígeno o gases tóxicos Sensepoint local

Sensores de Gases Tóxicos Sensepoint Disponibles

Gas y Rango	Sulfuro de Hidrógeno (H ₂ S) 20/50/100 ppm	Monóxido de Carbono (CO) 100/200/500 ppm	Amoniaco (NH ₃) 50/1.000 ppm	Cloro (Cl ₂) 5/15 ppm	Oxígeno (O ₂) 25% V/V	Hidrógeno (H ₂) 1.000/10.000 ppm	Dióxido de Azufre (SO ₂) 15/50 ppm	Óxido Nítrico (NO) 100 ppm	Dióxido de Nitrógeno (NO ₂) 10 ppm
Temp. Funcionamiento	De -25 a +50 °C	De -20 a +50 °C	De -20 a +40 °C	De -20 a +50 °C					De -15 a +40 °C
Tiempo de Calentamiento	< 3 minutos			< 5 minutos		< 3 minutos		12 horas	1 hora
Tiempo de Respuesta									
T20	< 6 s	< 5 s	–	< 10 s	< 3 s	–	–	< 3 s	< 15 s
T50	< 15 s	< 12 s	< 10 s	< 20 s	< 5 s	< 10 s	< 10 s	< 5 s	< 30 s
T90	< 40 s	< 30 s	< 65 s	< 105 s	< 10 s	< 45 s	< 90 s	< 30 s	< 60 s
Estabilidad (cero)									
con Tiempo*	< ±2% fsd/año								
con Temp.**	< ±5% fsd		< ±6% fsd	< ±2% fsd		< ±2% fsd		< ±5% fsd	
con Humedad	< ±10% fsd	< ±2% fsd	< ±10% fsd	< ±2% fsd		< ±2% fsd		< ±10% fsd	
Estabilidad (span)									
con Tiempo*	< ±2% fsd/año	< ±4% fsd/año	< ±20% fsd/año	< 10% fsd/año	< ±20% fsd/año			< ±2% fsd/año	
con Temp.***	< ±25% fsd	< ±20% fsd	< ±20% fsd	< 40% fsd	< ±10% fsd	< ±60% fsd	< ±15% fsd		< ±25% fsd
con Humedad	< ±10% fsd	< ±2% fsd	< ±10% fsd	< ±2% fsd	< ±1% fsd	< ±2% fsd			< ±10% fsd

Notas

*= % del rango (fsd) al año, **En todo el rango de temperaturas de funcionamiento, ***= % de la concentración aplicada

¡Preparados, listos, ya!

Sensepoint XCD RTD utiliza los tres colores del semáforo para indicar su estado de forma reconocible al instante. La gran pantalla LCD retroiluminada tricolor parpadea en rojo para indicar una alarma, parpadea en amarillo para indicar un fallo y se ilumina en verde para indicar un funcionamiento normal. De esta forma, cualquier persona que se encuentre en la zona podrá comprobar de un solo vistazo el estado de cualquier detector. Esta característica puede resultar especialmente útil para identificar el estado de un detector que se encuentra en un área de difícil acceso, o también en el caso de que haya varios detectores ubicados en la misma zona.



Normal

Fallos y Advertencias

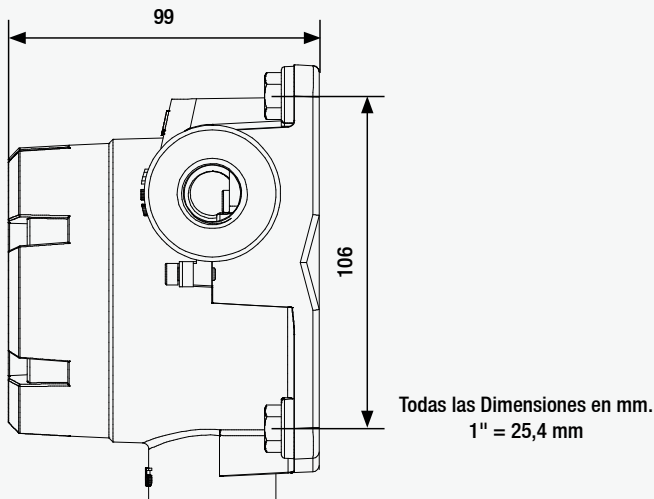
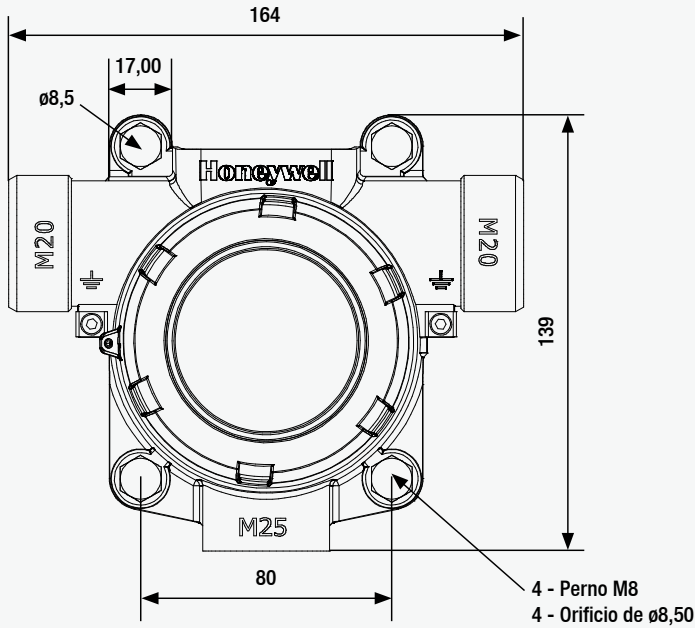
Alarma

Instalación

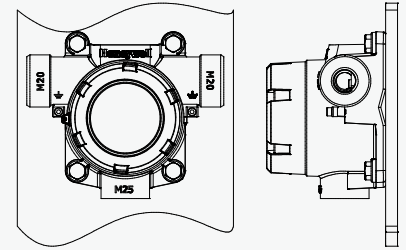


Montaje Mecánico

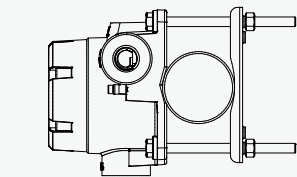
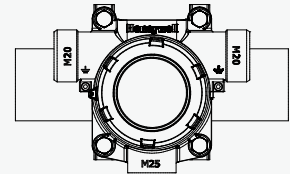
El transmisor Sensepoint XCD RTD lleva una placa de montaje integral con cuatro orificios de montaje en el cuerpo del transmisor. El transmisor se puede fijar directamente sobre una superficie o a un tubo o estructura horizontal o vertical, de diámetro/sección de entre 40,0 y 80,0 mm (entre 1,6 y 3,1 pulgadas). En tales casos se puede usar el accesorio para soporte de montaje en tubo (accesorio opcional).



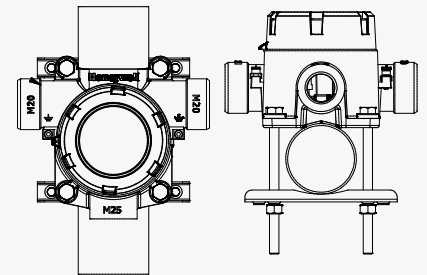
Opciones de Instalación



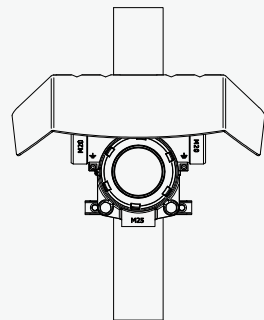
Montaje Mural



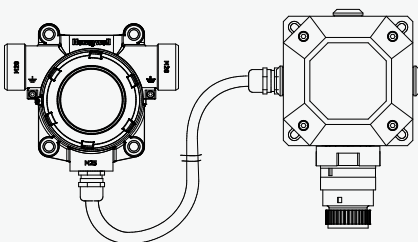
Montaje en Tubo Horizontal
(con el kit de montaje en tubo opcional)



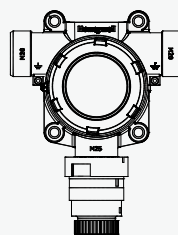
Montaje en Tubo Vertical
(con el kit de montaje en tubo opcional)



Protección opcional contra el sol y las inundaciones



Instalación típica de Sensepoint XCD RTD con sensor de oxígeno o gases tóxicos Sensepoint remoto



Instalación típica de Sensepoint XCD RTD con sensor de oxígeno o gases tóxicos Sensepoint local

Instalación



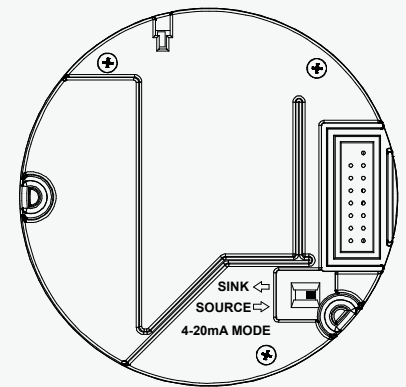
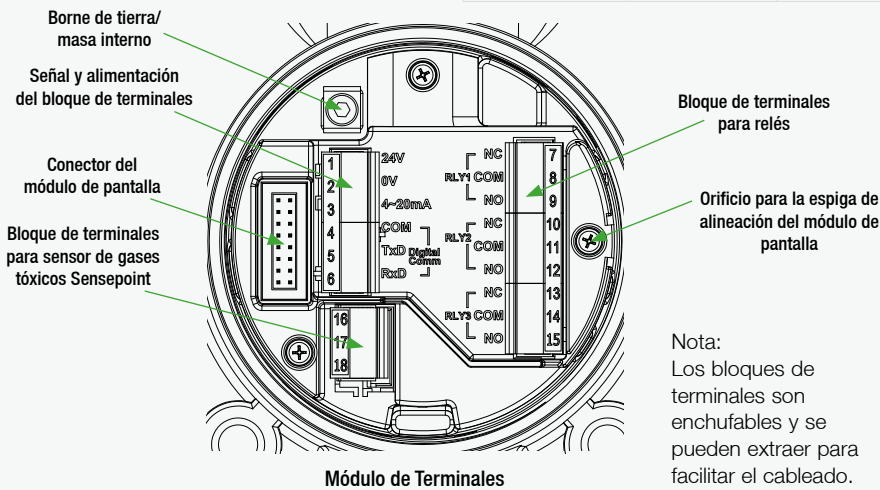
Requisitos Eléctricos

Sensepoint XCD RTD está diseñado para su uso en atmósferas potencialmente explosivas. Por ese motivo, debe instalarse siguiendo las directrices nacionales y utilizando un cable y un pasacables (M20 y M25) con una protección mecánica adecuada. Utilice un cable con una sección de 0,5 mm² a 2,5 mm² según sea necesario para garantizar una tensión de funcionamiento mínima en el detector, en función de la longitud de cable instalada.



Conexiones del Módulo de Terminales

Número de Terminal	Marca	Conexión	Descripción
1	24V	Alimentación +VE (18-32 V CC)	Conexiones del controlador
2	0V	Alimentación -VE (0 V CC)	
3	4~20mA	Señal de salida de corriente	
4	COM	Drenaje	MODBUS RTU. RS485 (opcional/ pendiente)
5	TxD	MODBUS B (+)	
6	RxD	MODBUS A (-)	
7	RLY1/NC	Normalmente cerrado	Relé programable 1 (A1 predeterminado)
8	RLY1/COM	Común	
9	RLY1/NO	Normalmente abierto	
10	RLY2/NC	Normalmente cerrado	Relé programable 2 (A2 predeterminado)
11	RLY2/COM	Común	
12	RLY2/NO	Normalmente abierto	
13	RLY3/NC	Normalmente cerrado	Relé programable 3 (fallo predeterminado)
14	RLY3/COM	Común	
15	RLY3/NO	Normalmente abierto	
16	+VE	+24 V CC (cable rojo del sensor)	Conexiones de sensor RTD
17	-VE	4-20 mA (cable azul del sensor)	
18	Sin usar	-	
Borne de tierra	Símbolo de tierra	Pantalla	



Vista Posterior del Disco

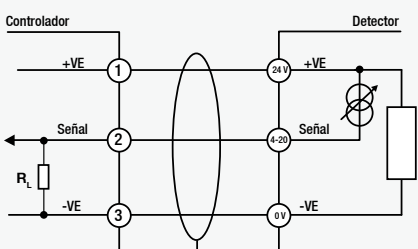
Nota:
Los bloques de terminales son enchufables y se pueden extraer para facilitar el cableado.

Esquemas de Cableado

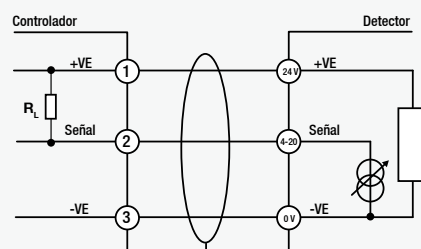
El transmisor Sensepoint XCD RTD puede cablearse con una configuración en sumidero o fuente de corriente. Se ofrecen las dos opciones para permitir una mayor flexibilidad con el tipo de sistema de control que se va a utilizar. El conmutador situado en la parte posterior del módulo de pantalla permite seleccionar sink/source (sumidero o fuente); se puede acceder a él retirando el módulo de pantalla durante la instalación o la puesta en servicio.

Nota:
Termine la pantalla del cable o en el detector o en el controlador, no en ambos.

Esquemas de Cableado entre Detector y Controlador

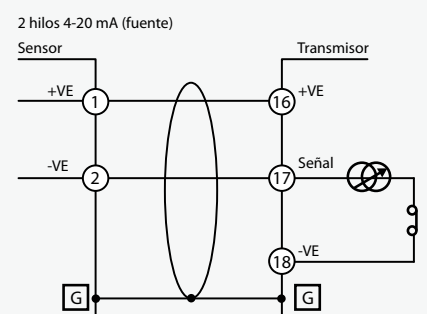


Configuración de Sensepoint XCD RTD en Fuente

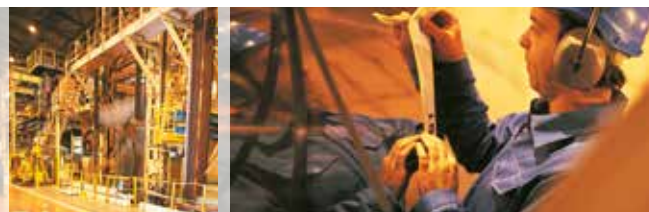


Configuración de Sensepoint XCD RTD en Sumidero

Esquemas de Cableado entre Transmisor y Sensor



Instalación y Datos Técnicos



Longitudes de Cable Típicas

Tamaño del cable (Sección)	Datos Típicos de Cable		Longitud Máxima de Cable	
	Resistencia del cable Ω/km	Ω/mi	Metros	Pies
0,5 mm ² (20 AWG*)	36,8	59,2	353	1158
1,0 mm ² (17 AWG*)	19,5	31,4	666	2185
1,5 mm ² (16 AWG*)	12,7	20,4	1023	3356
2,0 mm ² (14 AWG*)	10,1	16,3	1287	4222
2,5 mm ² (13 AWG*)	8	12,9	1621	5318

Nota:

La tabla se ofrece únicamente a título de orientación. Los usuarios deben calcular las distancias máximas con los datos reales del cable que se está usando. En un cálculo típico se presupone una alimentación garantizada mínima del controlador de 24 V CC, una tensión del detector mínima de 18 V CC y la fuente de alimentación máxima con alarma completa. R_L (máx.) es de 250 ohmios.

Transmisor Sensepoint XCD RTD

Empleo Transmisor de gases de 4-20 mA a 3 hilos para su uso con sensores de gases tóxicos y oxígeno para proteger la planta y al personal frente a los peligros por gases tóxicos y oxígeno. El transmisor cuenta con relés de alarma y fallo incorporados, dispone de una pantalla LCD de tres colores local y es totalmente configurable mediante una interfaz de conmutadores magnéticos no intrusivos.

Requisitos Eléctricos

Rango de tensiones de entrada	De 18 a 32 V CC (24 V CC nominales)
Consumo eléctrico máximo	5 W
Salida de corriente	Sumidero o fuente
$\geq 0,0 < 1,0$ mA	Fallo
2,0 mA o 4,0 mA	Inhibición (durante los ajustes de configuración/usuario)
De 4,0 mA a 20,0 mA	Medida normal de gas
22,0 mA	Rebasamiento de rango máximo
Terminales	18 x terminales de tornillo adecuados para un diámetro de cable de 0,5 mm ² a 2,5 mm ² (de 20 AWG a 14 AWG)
Relés	3 x 5 A a 250 V CA. Seleccionable: normalmente abierto o normalmente cerrado (conmutador) y energizado/deenergizado (programable). Los relés de alarma están normalmente abiertos/deenergizados de forma predeterminada. Los relés de fallo están normalmente abiertos/energizados de forma predeterminada.

Estructura

Material	Carcasa del transmisor Sensor de gases tóxicos Sensepoint Protección de intemperie	Aleación de aluminio LM25 o acero inoxidable 316 con pintura de epoxi PPS Plástico
Peso (aprox.)	Aleación de aluminio LM25 Acero inoxidable 316 Sensor	2,0 kg (4,4 lb) 5,0 kg (11 lb) 0,2 kg (máx.: depende del tipo)
Montaje	Placa de montaje integral con 4 x orificios de montaje adecuados para pernos M8 Kit de montaje en tubo opcional para tubo horizontal o vertical con diámetro de 38,1 a 76,2 mm (50,8 mm nominal) (1,5 a 3" [2" nominal])	
Entradas	Versiones ATEX/IECEx europeas: 2 x entradas laterales de M20 y 1 x entrada inferior de M25. Tapón de cierre adecuado utilizable únicamente si se usa 1 entrada lateral. Séllese para conservar la clasificación IP.	

Gases Detectables, Rangos y Ajustes Predeterminados de Sensepoint

Gas	Nombre Mostrado	Rango	Alarma Inferior	Tipo de Alarma Inferior	Alarma Superior	Tipo de Alarma Superior	Nivel de Alarma Más Bajo
Sulfuro de Hidrógeno	H ₂ S	20,0 ppm	4,0 ppm	Ascendente	8,0 ppm	Ascendente	2,0 ppm
		50,0 ppm	10,0 ppm	Ascendente	20,0 ppm	Ascendente	5,0 ppm
		100 ppm	20 ppm	Ascendente	40 ppm	Ascendente	10 ppm
Monóxido de Carbono	CO	100 ppm	30 ppm	Ascendente	60 ppm	Ascendente	10 ppm
		200 ppm	40 ppm	Ascendente	80 ppm	Ascendente	20 ppm
		500 ppm	100 ppm	Ascendente	200 ppm	Ascendente	50 ppm
Cloro	Cl ₂	5,0 ppm	0,5 ppm	Ascendente	2,0 ppm	Ascendente	5,0 ppm
		15,0 ppm	1,5 ppm	Ascendente	6,0 ppm	Ascendente	10 ppm
Amoniaco	NH ₃	50,0 ppm	20,0 ppm	Ascendente	30,0 ppm	Ascendente	5,0 ppm
		100 ppm	20 ppm	Ascendente	40 ppm	Ascendente	10 ppm
		1.000 ppm	200 ppm	Ascendente	400 ppm	Ascendente	100 ppm
Hidrógeno	H ₂	1.000 ppm	200 ppm	Ascendente	400 ppm	Ascendente	100 ppm
		9.999 ppm	2.000 ppm	Ascendente	4.000 ppm	Ascendente	1.000 ppm
Monóxido de Nitrógeno	NO	100 ppm	20 ppm	Ascendente	40 ppm	Ascendente	10 ppm
Dióxido de Azufre	SO ₂	15,0 ppm	2,0 ppm	Ascendente	6,0 ppm	Ascendente	1,5 ppm
		50,0 ppm	5,0 ppm	Ascendente	20,0 ppm	Ascendente	5,0 ppm
Dióxido de Nitrógeno	NO ₂	10,0 ppm	2,0 ppm	Ascendente	4,0 ppm	Ascendente	1,0 ppm
Oxígeno	O ₂	25,0% V/V	19,5% vol.	Descendente	23,5% vol.	Ascendente	10,0% vol.

Nota

Consulte la hoja de características del sensor Sensepoint para obtener más detalles.

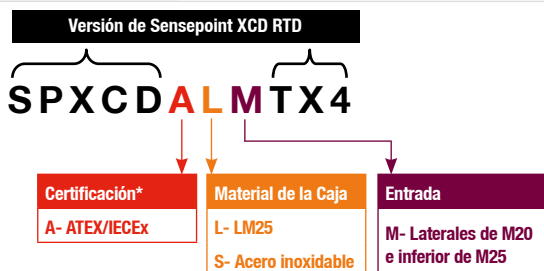
Datos Técnicos (cont.) e Información de Pedido



Certificación	
Europea Internacional	ATEX Ex II 2 GD Ex d IIC Gb T6 (Ta de -40 °C a +65 °C) Ex tb IIIC T 85 °C Db IP66
China	IEC Ex d IIC Gb T6 (Ta de -40 °C a +65 °C) Ex tb IIIC T 85 °C Db IP66
Corea	GB Ex d IIC T4 GB3836.1 y 2 -2000, PA, CCCF
CEM	KTL Ex d IIC T6 (de -40 °C a +65 °C)
CEM	CE: EN50270:2006 y EN6100-6-4:2007

Requisitos Ambientales	
Clasificación IP	Transmisor: IP66, sensor: IP67, de acuerdo con la norma EN60529:1992
Alcance Certificado del Transmisor	De -40 °C a +65 °C (de -40 °F a +149 °F) Nota: Aunque la pantalla del detector puede hacerse ilegible a temperaturas inferiores a -20 °C, el detector mantiene su función de supervisión de gases. Esto no supone ningún daño para la pantalla, que se recupera una vez que la temperatura asciende por encima de -20 °C. Consulte la hoja de características del sensor Sensepoint para obtener más detalles sobre certificación y temperatura de funcionamiento.
Humedad en Funcionamiento	Continua 20-90% HR (sin condensación), intermitente 0-99% HR (sin condensación)
Presión de Funcionamiento	90-110 kPa
Condiciones de Almacenamiento	De -25 °C a +65 °C (de -13 °F a 131 °F)

Información de Pedido del Transmisor	
Suministro estándar	El suministro completo de Sensepoint XCD RTD incluye una placa de montaje mural integral, 2 x entradas laterales de M20 y 1 x entrada inferior de M25. 1 x tapón M20, llave Allen para tornillo de seguridad, imán de manejo, guía de inicio rápido y CD del manual de instrucciones. Los ajustes predeterminados, los rangos y las calibraciones han sido probados al 100% en fábrica. Con cada unidad se suministra un certificado de pruebas.
Detalles de Suministro	Dimensiones de la caja de embalaje: L 312 mm (12,3") x A 223 mm (8,8") x P 110 mm (4,3"). Peso aproximado: aluminio 2,5 kg (5,5 lb), acero inoxidable 5,5 kg (12,1 lb).



Nota:
El sensor necesario se debe solicitar por separado
*También hay disponibles certificaciones asiáticas



Transmisor Sensepoint XCD RTD		Sensores de Gases Tóxicos y Oxígeno Sensepoint	
SPXCDASMTX4	Transmisor SP XCD RTD con certificación ATEX/IECEX y AP con 316SS	2106B1418	Sensor de gases tóxicos Sensepoint NO 0-100 ppm M20
SPXCDALMTX4	Transmisor SP XCD RTD con certificación ATEX/IECEX y AP con LM25	2106B1518	Sensor de gases tóxicos Sensepoint NO 0-100 ppm M25
Sensores de Gases Tóxicos Sensepoint		2106B1420	Sensor de gases tóxicos Sensepoint SO ₂ 0-15 ppm M20
2106B1400	Sensor de gases tóxicos Sensepoint H ₂ S 0-20 ppm M20	2106B1421	Sensor de gases tóxicos Sensepoint SO ₂ 0-50 ppm M20
2106B1401	Sensor de gases tóxicos Sensepoint H ₂ S 0-50 ppm M20	2106B1520	Sensor de gases tóxicos Sensepoint SO ₂ 0-15 ppm M25
2106B1402	Sensor de gases tóxicos Sensepoint H ₂ S 0-100 ppm M20	2106B1521	Sensor de gases tóxicos Sensepoint SO ₂ 0-50 ppm M25
2106B1500	Sensor de gases tóxicos Sensepoint H ₂ S 0-20 ppm M25	2106B1422	Sensor de gases tóxicos Sensepoint NO ₂ 0-10 ppm M20
2106B1501	Sensor de gases tóxicos Sensepoint H ₂ S 0-50 ppm M25	2106B1522	Sensor de gases tóxicos Sensepoint NO ₂ 0-10 ppm M25
2106B1502	Sensor de gases tóxicos Sensepoint H ₂ S 0-100 ppm M25	2106B1430	Sensor de gases tóxicos Sensepoint O ₂ 25% V/V M20
2106B1405	Sensor de gases tóxicos Sensepoint CO 0-100 ppm M20	2106B1530	Sensor de gases tóxicos Sensepoint O ₂ 25% V/V M25
2106B1406	Sensor de gases tóxicos Sensepoint CO 0-200 ppm M20	Kits de Cambio de Celda Sensepoint	
2106B1407	Sensor de gases tóxicos Sensepoint CO 0-500 ppm M20	2106B1545	Kit de cambio de celda electroquímica O ₂
2106B1505	Sensor de gases tóxicos Sensepoint CO 0-100 ppm M25	2106B1546	Kit de cambio de celda electroquímica SO ₂
2106B1506	Sensor de gases tóxicos Sensepoint CO 0-200 ppm M25	2106B1547	Kit de cambio de celda electroquímica Cl ₂
2106B1507	Sensor de gases tóxicos Sensepoint CO 0-500 ppm M25	2106B1548	Kit de cambio de celda electroquímica CO
2106B1410	Sensor de gases tóxicos Sensepoint Cl ₂ 0-5 ppm M20	2106B1549	Kit de cambio de celda electroquímica H ₂ S
2106B1411	Sensor de gases tóxicos Sensepoint Cl ₂ 0-15 ppm M20	2106B1594	Kit de cambio de celda electroquímica NO
2106B1510	Sensor de gases tóxicos Sensepoint Cl ₂ 0-5 ppm M25	2106B1595	Kit de cambio de celda electroquímica NH ₃ 0-1.000 ppm
2106B1511	Sensor de gases tóxicos Sensepoint Cl ₂ 0-15 ppm M25	2106B1596	Kit de cambio de celda electroquímica NH ₃ 0-50 ppm
2106B1413	Sensor de gases tóxicos Sensepoint NH ₃ 0-50 ppm M20	2106B1597	Kit de cambio de celda electroquímica H ₂ 0-1.000 ppm
2106B1414	Sensor de gases tóxicos Sensepoint NH ₃ 0-1.000 ppm M20	2106B1598	Kit de cambio de celda electroquímica H ₂ 10.000 ppm
2106B1415	Sensor de gases tóxicos Sensepoint NH ₃ 0-100 ppm M20	2106B1599	Kit de cambio de celda electroquímica NO ₂ 0-10 ppm
2106B1513	Sensor de gases tóxicos Sensepoint NH ₃ 0-50 ppm M25	Accesorios	
2106B1514	Sensor de gases tóxicos Sensepoint NH ₃ 0-1.000 ppm M25	00780-A-0100	Caja de terminales Bartec DE1155 con placa de continuidad, entradas 1 x 25 mm - 3 x 20 mm - Homologación ATEX
2106B1515	Sensor de gases tóxicos Sensepoint NH ₃ 0-100 ppm M25	SPXCDDMK	Kit de montaje en conducto
2106B1416	Sensor de gases tóxicos Sensepoint H ₂ 0-1.000 ppm M20	SPXCDHMR TEN	Manual impreso en inglés
2106B1417	Sensor de gases tóxicos Sensepoint H ₂ 0-10.000 ppm M20	SPXCDMTBR	SopORTE de montaje (incluye pernos, tuercas, soportes)
2106B1516	Sensor de gases tóxicos Sensepoint H ₂ 0-1.000 ppm M25	SPXCSDSP	Protección contra el sol y las inundaciones
2106B1517	Sensor de gases tóxicos Sensepoint H ₂ 0-10.000 ppm M25		

Detección de gas de Honeywell Analytics



Honeywell Analytics puede ofrecer soluciones de detección de gas que cumplan los requisitos de todas las aplicaciones y todos los sectores. Póngase en contacto con nosotros de las siguientes formas:

Sede central

Europa, Oriente Próximo y África

Life Safety Distribution AG
Javastrasse 2
8604 Hegnau
Suiza
Tel: +41 (0)44 943 4300
Fax: +41 (0)44 943 4398
gasdetection@honeywell.com

Departamento de Servicio de atención al cliente:

Tel: 00800 333 222 44 (número gratuito)
Tel: +41 44 943 4380 (número alternativo)
Fax: 00800 333 222 55
Tel. de Oriente Próximo: +971 4 450 5800 (detección fija de gas)
Tel. de Oriente Próximo: +971 4 450 5852 (detección portátil de gas)

América

Honeywell Analytics Distribution Inc.
405 Barclay Blvd.
Lincolnshire, IL 60069
EE. UU.
Tel: +1 847 955 8200
Tel. gratuito: +1 800 538 0363
Fax: +1 847 955 8210
detectgas@honeywell.com

Asia Pacífico

Honeywell Analytics
Asia Pacífico
#701 Kolon Science Valley (1)
43 Digital-Ro 34-Gil, Guro-Gu
Seúl 152-729
Corea
Tel: +82 (0) 2 6909 0300
Fax: +82 (0) 2 2025 0388
Tel. de la India: +91 124 4752700
analytics.ap@honeywell.com

Centros de asistencia técnica

Honeywell Analytics Ltd.
4 Stinsford Road
Nuffield Industrial Estate
Poole, Dorset, BH17 0RZ
Reino Unido
Tel: +44 (0) 1202 645 544
Fax: +44 (0) 1202 645 555

Honeywell Analytics
ZAC Athélie 4 - 375 avenue du Mistral,
Bât B, Espace Mistral
13600 La Ciotat,
Francia
Tel: +33 (0) 4 42 98 17 75
Fax: +33 (0) 4 42 71 97 05

Honeywell Analytics
Elsenheimerstrasse 43
80687 München,
Alemania
Tel: +49 89 791 92 20
Fax: +49 89 791 92 43

Honeywell Analytics
Código postal: 45595
6th Street
Musaffah Industrial Area
Abu Dabi
Emiratos Árabes Unidos
Tel: +971 2 554 6672
Fax: +971 2 554 6672

EMEA: HAexpert@honeywell.com
EE. UU.: ha.us.service@honeywell.com
AP: ha.ap.service@honeywell.com

www.honeywellanalytics.com
www.raesystems.com

Honeywell Analytics
Expertos en detección de gas

BWF
Technologies
by Honeywell

RAE
SYSTEMS
by Honeywell

Tenga en cuenta:

Se ha puesto el máximo empeño en garantizar la exactitud de esta publicación; no obstante, declinamos toda responsabilidad por los posibles errores u omisiones. Se pueden producir cambios tanto en los datos como en la legislación, por lo que se recomienda encarecidamente obtener copias actualizadas de la legislación, las normas y las directrices. Esta publicación no constituye la base de un contrato.

12726_H_Sensepoint XCD RTD_DS01090_V1_ES
07/10

© 2010 Honeywell Analytics

Honeywell