



## **Touchpoint™ Plus**

Una nueva experiencia de control



# Touchpoint™ Plus

**Touchpoint Plus** proporciona una nueva experiencia de control para su pequeño sistema de detectores de gas. **Touchpoint Plus** es un sistema de control de montaje mural de fácil configuración que admite hasta dieciséis canales de detección de gas. Su enfoque modular le permite controlar y configurar todo lo necesario para una amplia variedad de aplicaciones.

## Proporciona un control fiable

- *Fiabilidad de Honeywell por parte de los expertos de mayor confianza en el sector de la detección de gas*
- *Batería de reserva integrada para un funcionamiento sin interrupciones*
- *Sólida carcasa antichoque para una gran variedad de entornos industriales*

## Características flexibles

- *Compatible con una amplia variedad de detectores de gas de Honeywell*
- *Las alarmas visuales y acústicas facilitan la instalación in situ*
- *La configuración incluye una lógica de alarma sencilla por votación y agrupación sin necesidad de conocimientos especializados*
- *Compatible con la siguiente generación*
- *Salida Modbus opcional para su integración con sistemas de mayor nivel*

## Proporciona facilidad y eficiencia

- *Instalación, configuración, puesta en servicio y mantenimiento sencillos y rápidos*
- *Diagnóstico, datos y elaboración de informes de gran sencillez*
- *Menor tiempo de formación*
- *Gran pantalla táctil LCD en color*
- *Funciones multilingües*
- *Visualización rápida del estado verde-amarillo-rojo*



La característica principal de la gama Touchpoint es una interfaz de pantalla táctil de fácil manejo, y el sistema **Touchpoint Plus** lleva esa función a un nuevo nivel. Con esta interfaz exclusiva, resulta más fácil que nunca ver el estado de su sistema de un solo vistazo, lo que le permite disponer de más tiempo para tomar las decisiones adecuadas. La interfaz intuitiva y multilingüe simplifica el funcionamiento y reduce las necesidades de formación. La indicación del estado por medio de colores tipo semáforo también proporciona una mayor claridad a cierta distancia.

**Touchpoint Plus** cuenta de serie con un completo conjunto de señales de salida, incluyendo alarmas comunes y actuadores dedicados para indicadores audiovisuales remotos. Su modularidad le permite personalizar su sistema para cumplir los requisitos de la aplicación específica. Seleccionar el detector adecuado para utilizar con su controlador puede ayudarle a reducir considerablemente los costes iniciales y las operaciones en curso. Nuestra red de socios global y los especialistas en aplicaciones dedicados pueden ayudarle a tomar las decisiones adecuadas para su sector.

**Con todo esto al alcance de la mano, puede hacerse responsable de su sistema y utilizarlo con confianza, lo que le permitirá garantizar la seguridad del personal y la productividad de las instalaciones.**

# Experiencia de usuario única

Lleve la experiencia de usuario a un nuevo nivel

¿Desea aprovechar al máximo su controlador?

Diseñado para facilitar su uso; puede utilizarlo con total confianza

¿Desea una tranquilidad absoluta?

Fabricado bajo los más estrictos estándares de calidad y fiabilidad

¿Quiere una solución integral sencilla?

Pedido, instalación y mantenimiento sencillos de los mayores expertos en detección de gas

¿Desea simplificar la configuración del sistema?

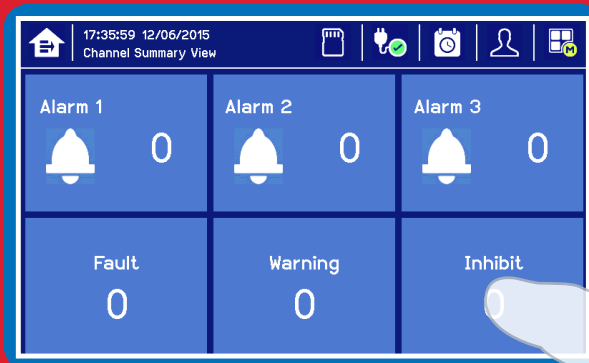
Con la pantalla táctil ergonómica e intuitiva, la configuración no podría ser más fácil

¿Desea tomar decisiones rápidas y fundamentadas?

Estado del sistema de un solo vistazo cuando el tiempo es fundamental

¿Desea saber lo que ocurre?

Examine los datos del historial y en tiempo real, analice las lecturas y mucho más



Gran pantalla táctil LCD en color con opciones multilingües

Anunciador acústico integrado



Indicadores de estado comunes fáciles de interpretar (verde, amarillo, rojo)

Silenciar/restablecer

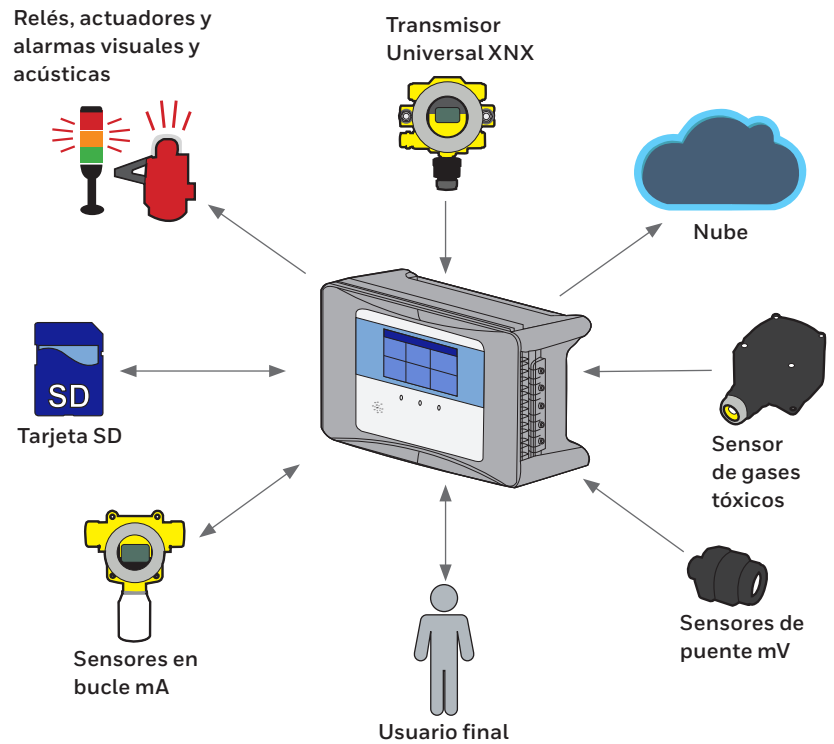
Indicadores de estado de canal individuales (verde, amarillo, rojo)

# Una solución de sistema

## Una solución de sistema de Honeywell Analytics que satisface sus requisitos de seguridad

Touchpoint™ Plus proporciona una solución de seguridad fiable para los sistemas de detección de gas a pequeña escala que se utilicen en una amplia variedad de aplicaciones y sectores. Si necesita integrar su detección de gas con un sistema de gestión de alto nivel, la salida Modbus facilita todo el proceso.

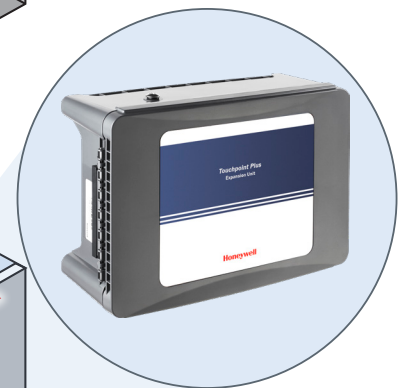
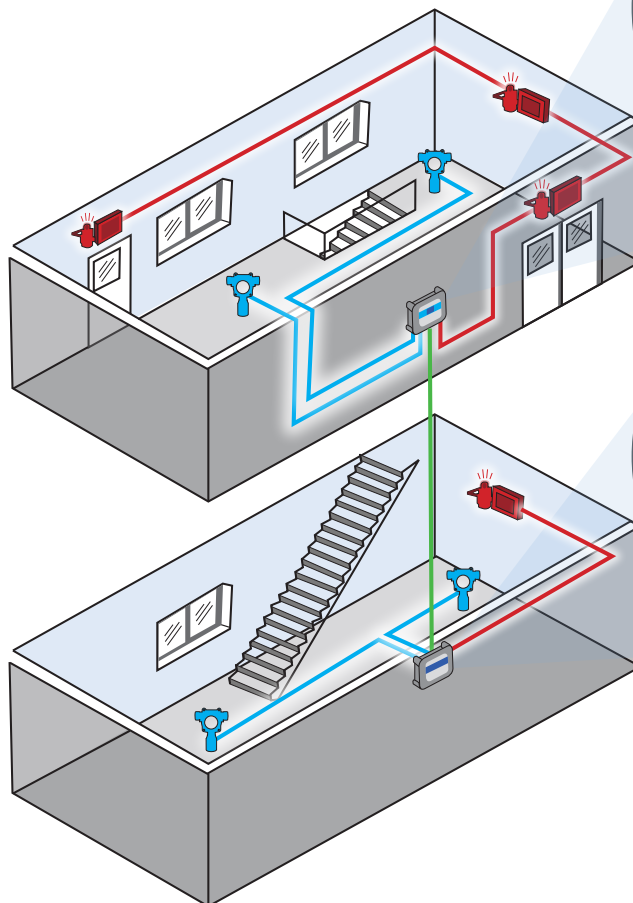
Como núcleo del sistema de detección de gas, Touchpoint Plus ha sido diseñado para trabajar con los detectores de gas, actuadores de regulación y alarmas visuales y acústicas de Honeywell más importantes del sector a fin de proporcionar una solución integral que pueda configurar por sí mismo.



## EJEMPLO TÍPICO DE UN SISTEMA DE DETECCIÓN DE GAS PEQUEÑO CON TOUCHPOINT PLUS

**Leyenda**

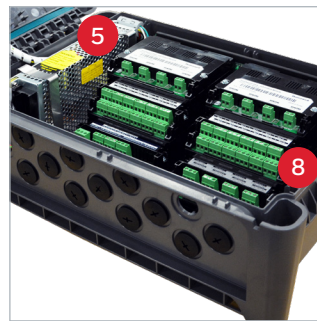
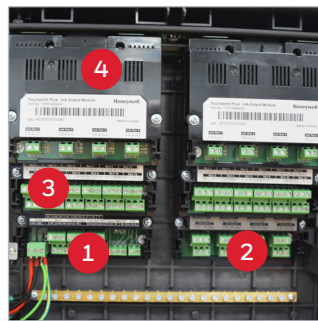
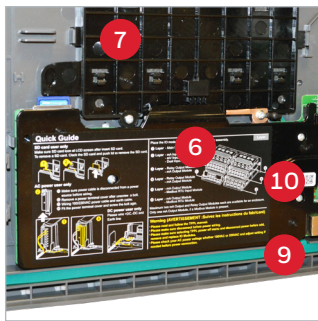
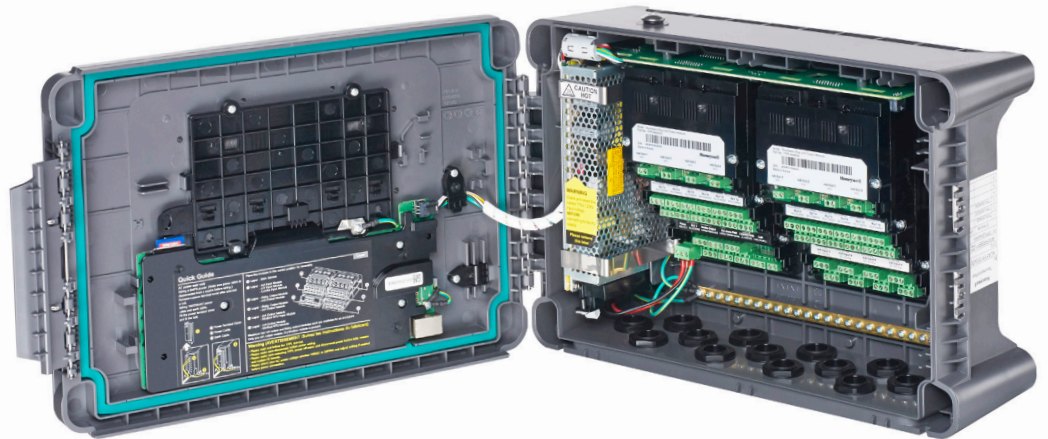
- Sistema de control Touchpoint Plus
- Unidad de expansión Touchpoint Plus
- Detector de gas
- Alarma sonora y visual



# Diseñado para una mayor velocidad y fiabilidad

Gracias a que ha sido fabricado con polímeros de alta resistencia, Touchpoint™ Plus es un sistema versátil y duradero. Su carcasa es estanca y antipolvo, y ha sido probada para soportar los entornos más exigentes en los que operan nuestros clientes, tanto en exteriores como en interiores. Puede estar seguro de que el sistema soportará los desafíos de los entornos industriales, desde salas de máquinas hasta plantas químicas.

Touchpoint Plus incluye entradas de cable selladas y perforadas de antemano, además de una configuración interna escalonada que proporciona un acceso sencillo para ahorrar tiempo y dinero a los instaladores.



1. Módulo principal
2. Módulo de entrada
3. Módulo de salida de relé
4. Módulo de salida mA
5. Fuente de alimentación
6. Módulo de pantalla
7. Pantalla táctil
8. Batería de reserva
9. Modbus TCP/Web
10. Modbus RTU

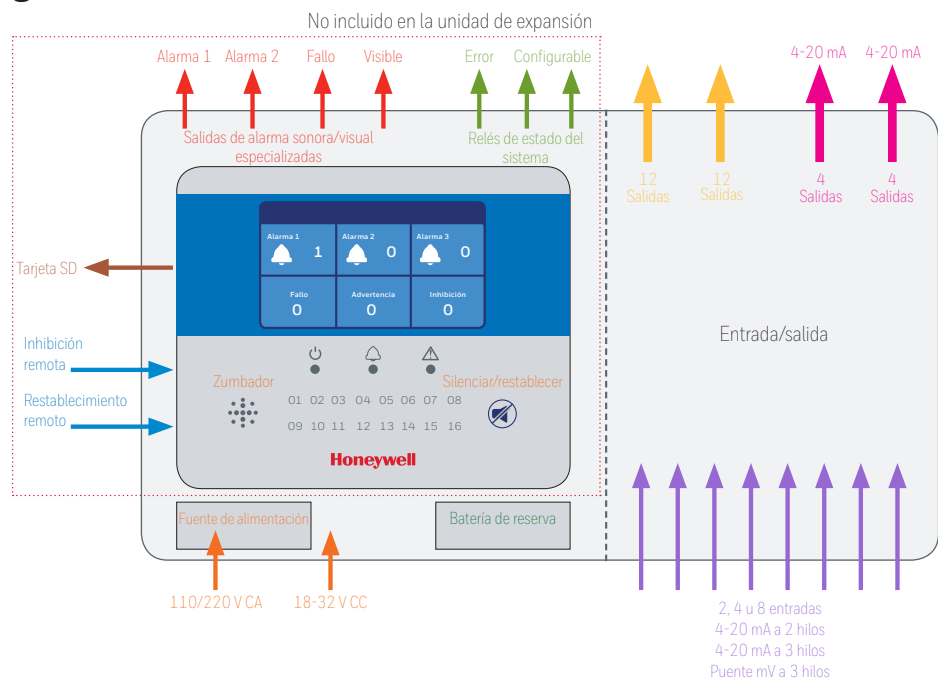
## Opciones de configuración del sistema

### Suministrado de serie

- Actuadores de alarmas visuales y acústicas dedicados
- Salidas de alarma comunes, una para fallos y dos configurables
- Registro de datos en una tarjeta SD
- Entradas remotas de restablecimiento e inhibición

### Opciones

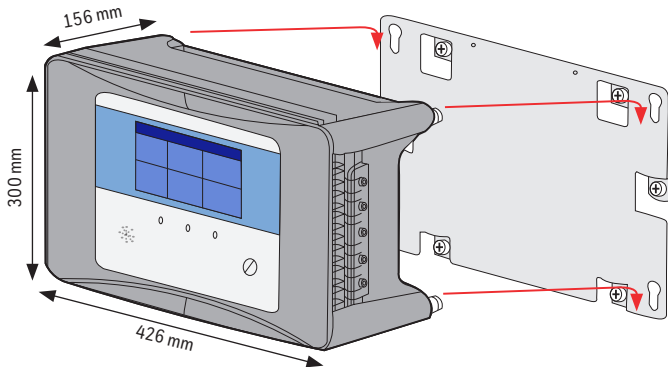
- Posibilidad de elegir entre tensión de alimentación de CC o la red eléctrica de CA
- Batería de reserva opcional
- Posibilidad de elegir entradas: 2, 4 u 8 mA; 2, 4 u 8 mV; 2 mA y 2 mV; 4 mA y 4 mV
- Unidad de expansión opcional para hasta 16 entradas
- Posibilidad de elegir entre 12 o 24 salidas de relé
- Posibilidad de elegir entre 4 u 8 salidas mA
- Modbus RTU RS485 opcional
- Modbus/HTTP TCP/IP opcional



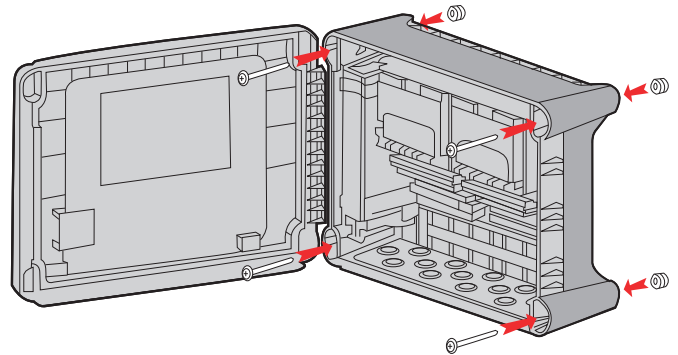
# Instalación

## Instalación fácil y rápida: diseñado para ahorrarle tiempo y dinero

Touchpoint™ Plus puede montarse directamente en la pared o utilizar la placa de montaje opcional que permite que una sola persona realice la instalación. La tapa frontal abatible ofrece acceso al amplio espacio del cableado y la disposición única escalonada de los terminales facilita la entrada. Las entradas de los cables están selladas y perforadas de antemano para reducir de ese modo el coste y la duración de la instalación.



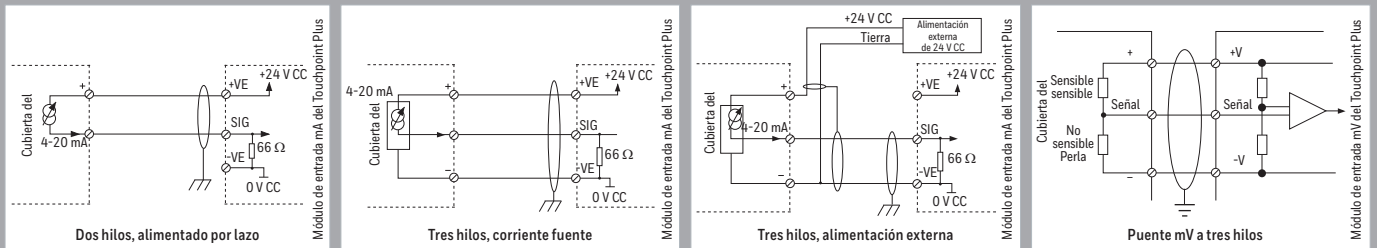
Placa de montaje opcional



Touchpoint Plus incluye 13 entradas de cable perforadas y selladas para casquillos PG16/M20.

Montaje superficial directo

## Conexión de sensor: compatible con un amplio abanico de dispositivos de campo



DETECTORES DE GAS DISPONIBLES		
Sensepoint Signalpoint 705 Searchpoint Optima Plus	Dispositivos simples, configuración intrusiva, alimentación directa de hasta 8 dispositivos desde el Touchpoint Plus	
Sensepoint XCD Serie 3000 MkII/MKIII RAEGuard II PID IAQPoint2	Dispositivos mejorados, operación local no intrusiva, ajuste in situ, alimentación de hasta 8 dispositivos directamente desde el Touchpoint Plus	
Transmisor Universal XNX Detectores infrarrojos de gas E3Point, EC F9, IR F9	Dispositivos de alta integridad, configuración especializada, ajuste in situ, supervisión de hasta 8 dispositivos con alimentación externa, según sea necesario	

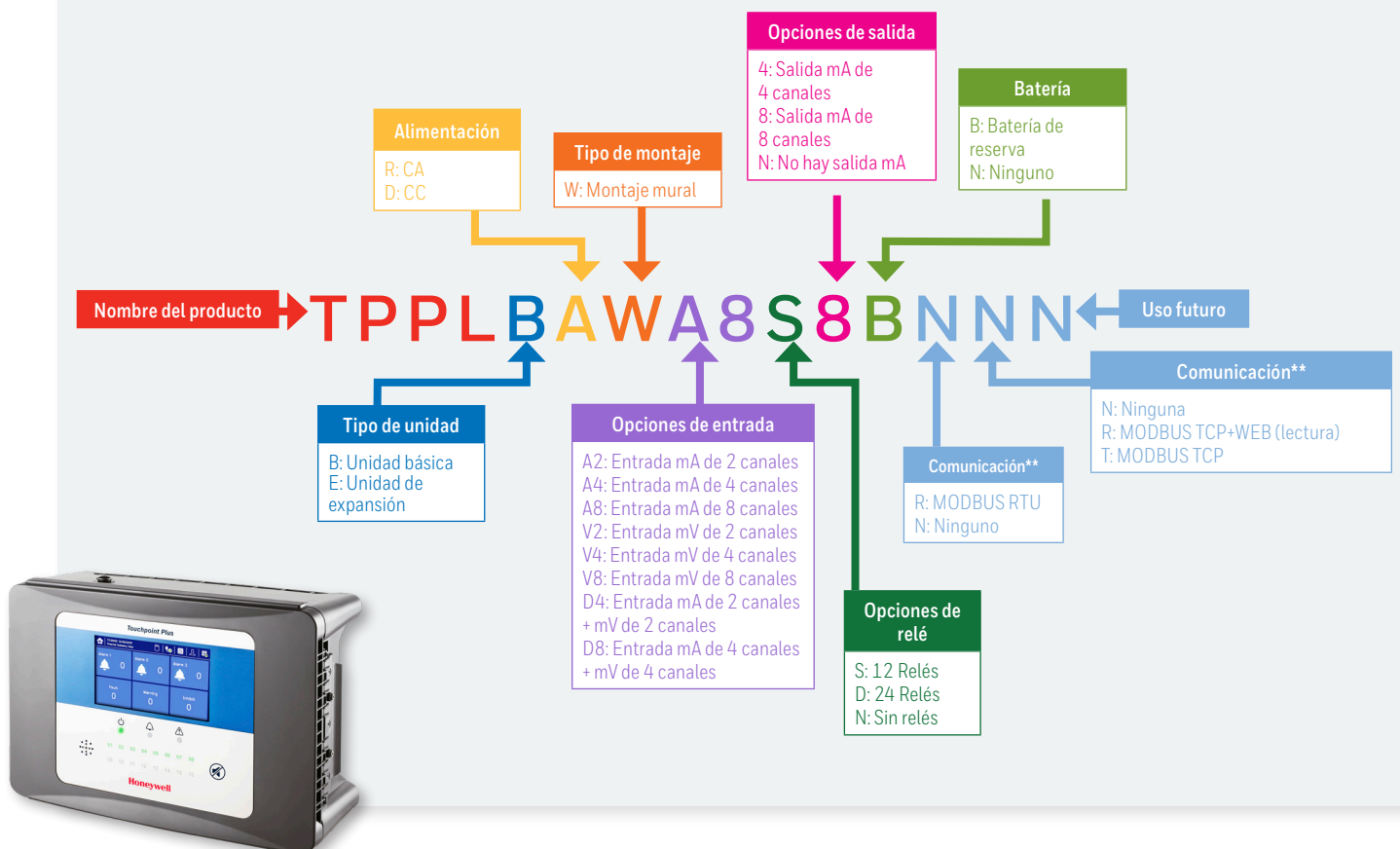
Nota: Hay otros dispositivos de campo disponibles bajo pedido. Algunos sistemas no pueden encontrarse en determinadas regiones.

ESPECIFICACIONES GENERALES	
Capacidad	Hasta 8 canales con unidad básica, hasta 16 canales con unidad de expansión
Tipo de entradas	2 o 3 hilos, mA, mV, máx. 15 W por canal, máx. 40 W en total (con unidad A/V dedicada) / 68 W en total (sin unidad A/V dedicada)
Tamaño (versión de montaje mural)	426 mm x 300 mm x 156 mm (16,8" x 11,8" x 6,1")
Material de la carcasa	ABS policarbonato
Peso	Máx. 8,5 kg (18,7 lb), máx. 17 kg (37,4 lb) con unidad de expansión
Interfaz de usuario (IU) - Solo controlador	
Pantalla	Pantalla táctil LCD en color de 7" Interfaz de usuario gráfica
Indicadores visuales	3 LED para los indicadores maestros. LED para cada canal. Verde: Normal; Amarillo: Fallo; Inhibición; Rojo: Alarma
Alarma sonora	≥ 70 dB a 1 m
Botón	Común para la operación de restablecimiento/silencio
Idioma	Inglés, francés, alemán, italiano, neerlandés, español, portugués, ruso y chino
Fuente de alimentación*	
Alimentación de CA	110/220 V CA, conmutación manual de 50-60 Hz
Alimentación de CC	De 18 a 32 V CC (+/-10 %); 24 V CC típico
Consumo eléctrico	Máx. 105 W (incluido el detector y los dispositivos externos), máx. 210 W con unidad de expansión
Requisitos medioambientales	
En funcionamiento	De -10 a +55 °C (de 14 a +131 °F) continuo, HR de hasta el 95 % (sin condensación), IP65 y NEMA 4X
Almacenamiento	Instrumento entre -25 y +60 °C (-13 °F y +140 °F), HR de hasta el 95 % (sin condensación)
Módulos E/S disponibles	
Entrada de 4-20 mA	2 o 3 hilos, módulos de 2/4/8 canales, 10/12/16 con unidad de expansión

ESPECIFICACIONES GENERALES	
Módulos E/S disponibles (continuación)	
Entrada mV	Detectores de gases inflamables de tipo catalítico (modelos Honeywell). Módulos de 2/4/8 canales, 10/12/16 con unidad de expansión
Entrada doble	Módulo de 2 canales mA + 2 canales mV o módulo de 4 canales mA + 4 canales mV
Salida de relé	12 o 24 salidas de relé, conmutación NO/C/NC, 1,7 A a 30 V CC/250 V CA, configurable por el usuario; energizado/desconectado, con/sin enclavamiento, temporización
Salida de 4-20 mA	4 u 8 salidas mA repetidas aisladas, 0-22 mA, 0-100 %FSD = 4-20 mA
Entradas comunes	Reinicio remoto, inhibición remota
Salidas comunes	Cuatro salidas A/V alimentadas para alarmas y fallos, tres salidas de alarma comunes
Certificaciones	
Compatibilidad electromagnética y seguridad eléctrica	EMC/RFI (EN 50270:2015) LVD (EN 61010-1:2010) CSA-C22.2 n.º 61010-1-04 UL 61010-1 (3a edición) y 508
Rendimiento	EN 50271:2010; EN 60079-29-1:2007/2016; EN 45544-1/-2/-3:2015; EN 50104:2010 C22.2 N.º 152-M1984, ISA 12.13.01
Integridad de seguridad	IEC 61508:2010 Ed.2 SIL2, EN 50271:2010
Emplazamiento peligroso	Clase I, División 2, Grupo A, B, C, y D o solo ubicaciones no peligrosas
Marino	MED (Artículo n.º: 3.54)
Otros	
Batería de reserva	Batería de ion de litio de 22,2 V, capacidad de 2.600 mAh (>30 minutos para el sistema típico)
Registro de datos	Configuración, datos y eventos registrados
Comunicación	MODBUS TCP, control WEB y MODBUS RTU

\* Cada unidad básica y de expansión requiere una fuente de alimentación  
 \*\* No disponible en la unidad de expansión

#### INFORMACIÓN DE PEDIDO



### For more information

[www.honeywellanalytics.com](http://www.honeywellanalytics.com)  
[www.raesystems.com](http://www.raesystems.com)

### Europa, Oriente Próximo, África

Life Safety Distribution GmbH  
Tel.: 00800 333 222 44 (número gratuito)  
Tel.: +41 44 943 4380 (número alternativo)  
Tel. para Oriente Próximo: +971 4 450 5800 (Detección de gas fija)  
Tel. para Oriente Próximo: +971 4 450 5852  
(Detección portátil de gases)

### América

Honeywell Analytics Distribution Inc.  
Tel.: +1 847 955 8200  
Tel. gratuito: +1 800 538 0363  
RAE Systems by Honeywell  
Tel.: 408 952 8200  
Tel. gratuito: 1 888 723 4800

### Asia Pacífico

Honeywell Industrial Safety  
Tel.: +82 (0) 2 6909 0300  
Tel. para la India: +91 124 4752700  
Tel. para la China: +86 10 5885 8788 3000  
[analytics.ap@honeywell.com](mailto:analytics.ap@honeywell.com)

### Soporte técnico

EMEA: [HAexpert@honeywell.com](mailto:HAexpert@honeywell.com)  
EE. UU: [ha.us.service@honeywell.com](mailto:ha.us.service@honeywell.com)  
AP: [ha.ap.service@honeywell.com](mailto:ha.ap.service@honeywell.com)

### Tenga en cuenta:

Se ha puesto el máximo empeño en garantizar la exactitud de esta publicación; no obstante, declinamos toda responsabilidad por los posibles errores u omisiones. Se pueden producir cambios tanto en los datos como en la legislación, por lo que se recomienda encarecidamente obtener copias actualizadas de la legislación, las normas y las directrices. Esta publicación no constituye la base de un contrato.