

MANUEL DE L'UTILISATEUR



Honeywell MeshGuard™

Détecteur de Gaz Sans Fil

Honeywell

Table of Contents

Honeywell MeshGuard™	1
Sécurité	4
Trousse standard	7
Informations générales	8
Description physique	10
Affichage LCD	11
Spécifications	12
Fonctionnement du MeshGuard	14
Allumer le MeshGuard	14
Éteindre le MeshGuard	16
Indicateur de batterie faible et action	16
Indicateur de communication sans fil	17
Modes de fonctionnement	18
Mode Détection	18
Envoi manuel des données	20
Mode Détection (lorsque le mode portable est activé)	21
Mode Programmation	22
Mode Diagnostic	36
Entrée en mode Diagnostic	36
Quitter le mode Diagnostic	37
Lectures du mode Diagnostic	37
Programmation du mode Diagnostic	40
Remplacement du capteur et de la batterie	44
Remplacer la batterie	45
Remplacement du filtre du capteur	46
Remplacement du capteur	47
Dépannage	48

Résumé des signaux d'alarme	50
Annexe A : Installation	52
Installation du support magnétique	52
10.2 Installation fixe	53
Installation alternative du support magnétique	57
Spécifications du capteur MeshGuard	59
Contactez	61

1 Sécurité

IMPORTANT! TESTER LA RÉSISTENCE AU CHOC DU MONITEUR AVANT CHAQUE UTILISATION QUOTIDIENNE

Avant chaque utilisation quotidienne, chaque moniteur de détection de gaz doit être testé pour confirmer la réponse de tous les capteurs et l'activation de toutes les alarmes en exposant le moniteur à une concentration de gaz cible qui dépasse le point de consigne d'alarme basse. Un test de résistance au choc est également recommandé si le moniteur a été soumis à un impact physique, une immersion dans un liquide, un événement d'alarme de dépassement de limite, ou des changements de garde, ou chaque fois que la performance du moniteur est mise en doute.

Pour assurer une précision et une sécurité optimales, testez et étalonnez uniquement dans un environnement à l'air frais.

Le moniteur doit être calibré chaque fois qu'il ne réussit pas un test de résistance au choc, mais pas moins fréquemment que tous les six mois, en fonction de l'utilisation et de l'exposition au gaz et à la contamination, et de son mode de fonctionnement.

- Les intervalles d'étalonnage et les procédures de test de résistance au choc peuvent varier en fonction de la législation nationale.
- Honeywell recommande d'utiliser des bouteilles de gaz d'étalonnage contenant le gaz approprié au capteur que vous utilisez, et à la bonne concentration.

Élimination des déchets d'équipements électriques et électroniques

Directive européenne 2012/19/UE : Déchets d'équipements électriques et électroniques (DEEE)



Ce symbole indique que le produit ne doit pas être éliminé comme un déchet industriel ou domestique général. Ce produit doit être éliminé dans des installations d'élimination des DEEE appropriées. Pour de plus amples renseignements sur l'élimination de ce produit, communiquer avec votre autorité locale, distributeur ou le fabricant.

Avertissements

Lire avant d'utiliser

Ce manuel doit être lu attentivement par toutes les personnes qui ont ou auront la responsabilité d'utiliser, d'entretenir ou de réparer ce produit. Le produit ne fonctionnera comme prévu que s'il est utilisé, entretenu et réparé conformément aux instructions du fabricant.

Déclaration de la Section 15 de la FCC et de la CE

Cet appareil est conforme aux directives de la Section 15 des règlements de la FCC. Le fonctionnement est assujéti aux deux conditions suivantes : (1) cet appareil ne doit pas créer de brouillage préjudiciable et (2) il doit pouvoir supporter tout brouillage reçu, y compris celui résultant d'un fonctionnement intempestif.

AVERTISSEMENT

Utilisez uniquement une pile au lithium ou une pile rechargeable externe fournie par RAE Systems. Cet instrument n'a pas été testé dans une atmosphère explosive gaz/air ayant une concentration en oxygène supérieure à 21 %. La substitution de composants peut compromettre la sécurité intrinsèque. Remplacez les piles uniquement dans des endroits non dangereux.

DANGER D'ORIGINE ÉLECTROSTATIQUE : Nettoyez uniquement avec un chiffon humide.

Pour des raisons de sécurité, cet appareil doit être utilisé et entretenu uniquement par du personnel qualifié. **LIRE ET COMPRENDRE LE MANUEL D'INSTRUCTIONS AVANT D'UTILISER OU DE RÉPARER LE DISPOSITIF** Toute lecture graduelle rapide suivie d'une lecture en déclin ou erratique peut indiquer une concentration de gaz au-delà de la limite d'échelle supérieure, ce qui peut être dangereux.

Marquage à sécurité intrinsèque



Cl. I, Div. 1, Gr A, B, C, D T4

Ta = -40 °C to +50 °C

IECEX SIR 19.0015X

Sira 19ATEX2036X

Ex ia IIC T4 Ga

Ex ia I Ma

CE2460

$U_i = 3,6V$, $C_i=63^\circ F$,
 $L_i/R_i=3,5^\circ H/ohm$

CHAPTER

2

Trousse standard

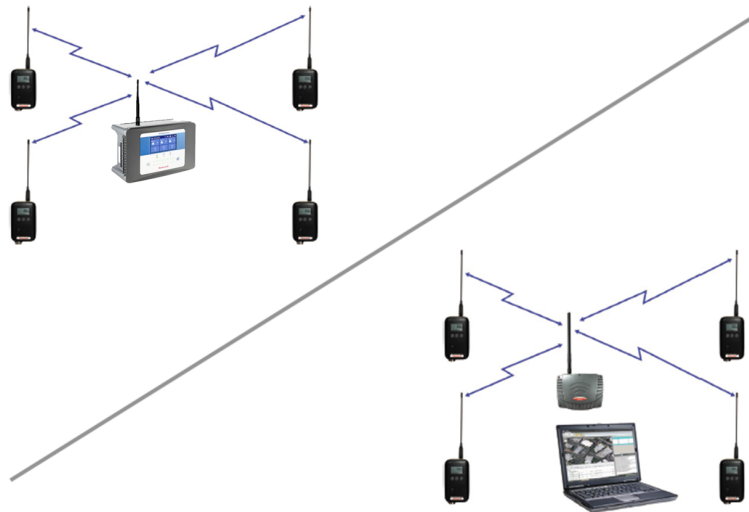
Moniteur avec antenne
Manuel de l'utilisateur
CD avec ressources
Outil d'entretien
Certificat d'étalonnage
Adaptateur d'étalonnage

3

Informations générales

MeshGuard (FTD-2000) est un simple détecteur de gaz toxique intégré à un module radio de transmission activé par réseau maillé sans fil. Il peut fonctionner comme un dispositif fixe ou comme un dispositif portable. Le détecteur a la possibilité de relayer le signal sans fil vers d'autres MeshGuards selon les besoins, pour contourner les obstacles. La carte radio intégrée du MeshGuard fonctionne sur une fréquence de 2,4 GHz et est conforme à la norme IEEE 802.15.4. Le FTD-2000 fonctionne avec le contrôleur sans fil FMC-2000 sur un réseau sans fil flexible et robuste pour fournir un fonctionnement fiable et peu coûteux. Il fonctionne également dans un réseau ProRAE.net avec un PC et prend en charge les réseaux point à point et point à multipoint.

Réseau Meshguard avec TPPLW



Réseau Safety Suite avec contrôleur PC

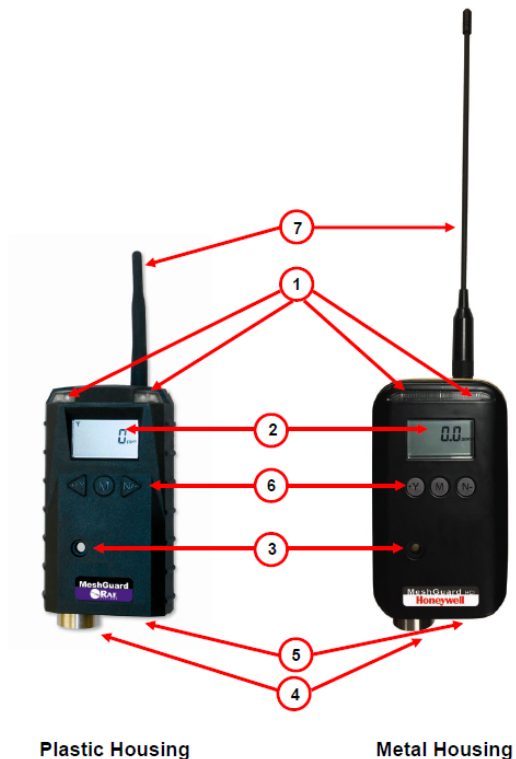
Principales caractéristiques

- Fonctionnement continu, jusqu'à 6 mois
- Fonctionnalité de réseau maillé IEEE 802.15.4 avec cryptage 64 bits
- Réseau maillé sans fil robuste avec formation et configuration automatiques du réseau
- Distance de fonctionnement : jusqu'à 300 m (985 pi), ligne de mire
- Installation très économique – aucun câblage nécessaire
- Couverture étendue avec réseau maillé multisauts
- Batterie remplaçable sur le terrain
- Alarme sonore puissante, 90dB, 30 cm (12 po)
- Grand affichage continu facile à lire
- Alarme clignotante rouge vif
- Très résistant aux interférences RFI
- Conforme à la norme IP-65 pour une utilisation en extérieur dans des environnements difficiles
- Capteurs pris en charge : Reportez-vous à la section 14, « Spécifications du capteur MeshGuard »
- Capteur remplaçable sur le terrain.
- Volume d'alarme haut et bas réglable par l'utilisateur
- Alarmes STEL et TWA réglables par l'utilisateur (en mode portable)
- Étalonnage simple

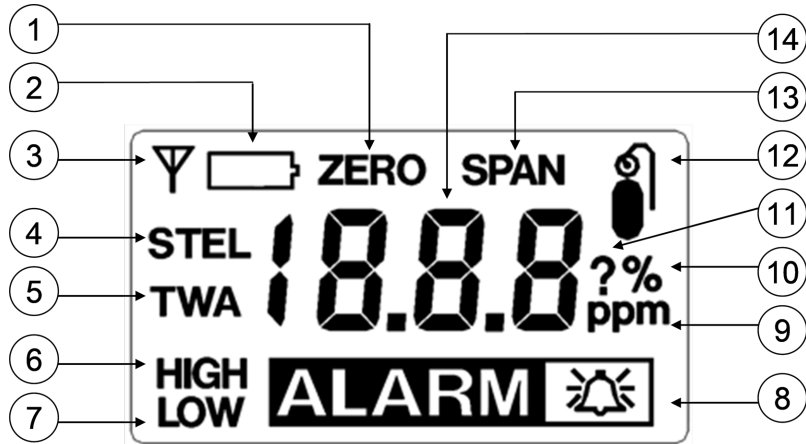
4 Description physique

Remarque : L'apparence physique du MeshGuard est pratiquement identique, que ce soit dans un boîtier métallique ou un boîtier en plastique. La fonctionnalité est identique, quel que soit le boîtier.

- 1 Voyant à DEL d'alarme
 - 2 LCD
 - 3 Avertisseur d'alarme
 - 4 Entrée de gaz du capteur
 - 5 Couvercle de la batterie (en bas)
 - 6 Touches [Y/+], [MODE] et [N/-]
 - 7 Antenne
- Pas visible Support magnétique en option à l'arrière



Affichage LCD



- 1* Étalonnage du zéro
- 2 Indicateur de batterie faible
- 3 Communication sans fil (si activé, le moniteur est en mode STD; s'il clignote, le moniteur est en mode RTR)
- 4* Limite d'exposition de courte durée (STEL) :
- 5* Moyenne pondérée dans le temps (TWA)
- 6, 8* Alarme puissante
- 7, 8* Alarme basse
- 9* Unité de concentration de gaz, ppm
- 10* Unité de concentration de gaz, %
- 11 Sauvegarder le paramètre
- 12,13* Étalonnage de la sensibilité
- 14 Valeur de la lecture
- Remarque: L'unité de concentration est indiquée en ppm (9) ou % (10).

Spécifications

	FCC Section 15
	CE EN 300328
	SRRC (en attente)
Certifications RF	Approbation sans fil pour les EAU au Moyen-Orient TRA ENREGISTRÉ No : ER36063/14
	N° DE CONCESSIONNAIRE : HONEYWELL INTERNATIONAL MOYEN-ORIENT - LTD - DUBAI BR
	Approbation sans fil pour QATAR au Moyen-Orient
Affichage	ictQATAR Type d'approbation Reg. No.: R-4465
Alarme sonore	LCD personnalisé (1 x 1,5 po) avec rétroéclairage
Alarme visuelle :	90dB à 30 cm
Étalonnage	2 voyants à DEL rouges super lumineux
RF	Étalonnage sur le terrain en deux points
Plage de fonctionnement	IEEE 802.15.4/Zigbee avec empilement maillé Jusqu'à 300 mètres, ligne de mire
Puissance d'émission	Jusqu'à 1000 mètres, ligne de mire pour LoRa
Sensibilité du récepteur	Jusqu'à 18 dBm (63 mw EIRP)
Interface utilisateur	Minimum -95 dBm à 2,4 GHz
Bloc d'alimentation	Trois touches (Y/+ , MODE, N/-)
Courant de consommation max	Batterie taille D au Lithium primaire EVE ou Xeno, +3,6 V, 19 Ah 200mA à 3,6V pendant la transmission
	<0,5 mA à 3,6 V en mode veille
	Pile interne :
	Pour le mode STD* : jusqu'à 6 mois
Durée de fonctionnement	Pour le mode RTR** : jusqu'à 10 jours
	*STD est un dispositif à fonction standard
	** RTR est un dispositif à fonction routeur
Température de fonctionnement	-40 °C à 122 °F (-40 °C à +50 °C) pour les capteurs CO et H₂ S
Humidité relative	Autres capteurs : -4 °C à 122 °F (-20 °C à +50 °C) 15 % à 90 % d'humidité relative, sans condensation
Dimensions :	26,5 cm x 9,5 cm x 5,5 cm
Poids	(10.5 po L x 3.7 po L x 2.1 po H)
Emballage	0,6 kg (1,3 lb)
Montage	IP-65 Support en acier inoxydable ou support magnétique en option

Spécifications de la radio

Modèle de radio : RM2400A

Plage de fréquence : 2,400-2,4835 GHz

Modulation : 802.15.4 DSSS BPSK

Puissance RF (Tx):
20 dBm

Débit de données:
250 kbps

Modèle de radio : RMLOAB

Plage de fréquence : 470 à 510 MHz

Modulation : 802.15.4 DSSS BPSK

Puissance RF (Tx):
17dBm

Débit de données:
250 kbps

5

Fonctionnement du MeshGuard

Assurez-vous que la batterie est installée avant d'utiliser le MeshGuard. Se référer à la page See "Remplacement du capteur et de la batterie" on page 44 for more information. pour plus d'informations sur l'installation et le remplacement de la batterie.

Allumer le MeshGuard

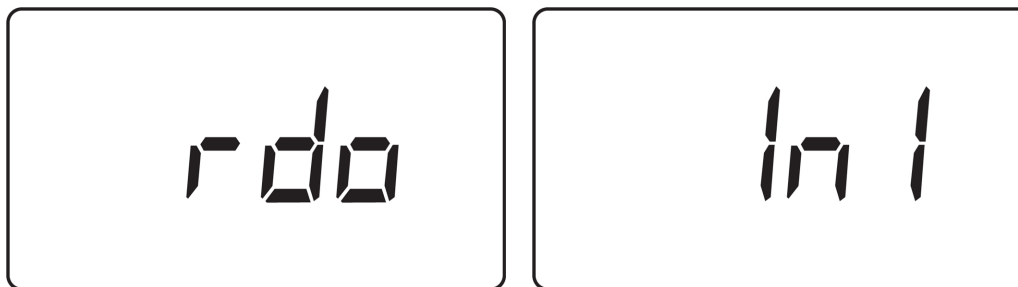
Maintenez la touche [MODE] enfoncée et relâchez-la lorsque le MeshGuard émet un bip. Le moniteur est maintenant allumé, comme indiqué par l'affichage :



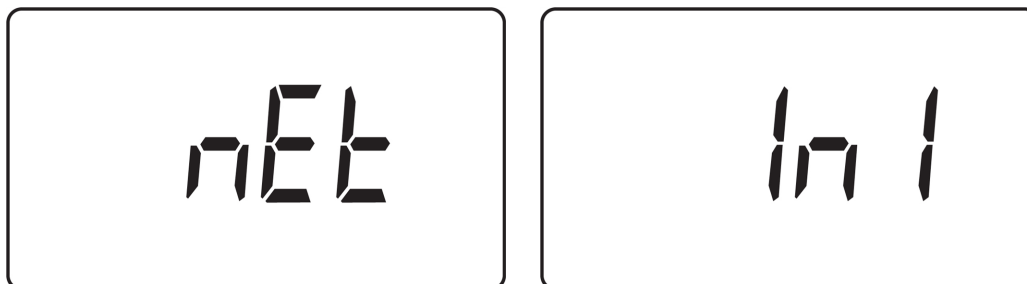
Le MeshGuard effectue un autotest, suivi d'un préchauffage et d'un étalonnage du zéro. L'écran affiche brièvement la version du micrologiciel (par exemple, « F1.0 » signifie la version du micrologiciel 1.0, « F2.0 » signifie la version du micrologiciel 2.0, etc.) :



Ensuite, le MeshGuard initialise le réseau sans fil et affiche ces informations :



Remarque : Si le MeshGuard est incapable de trouver un réseau radio auquel se connecter, il recherche et l'affichage alterne entre « rda » et « Srh » (pour « recherche radio »). Ensuite, l'affichage vous indique que le MeshGuard est entrain d'initier la communication réseau :

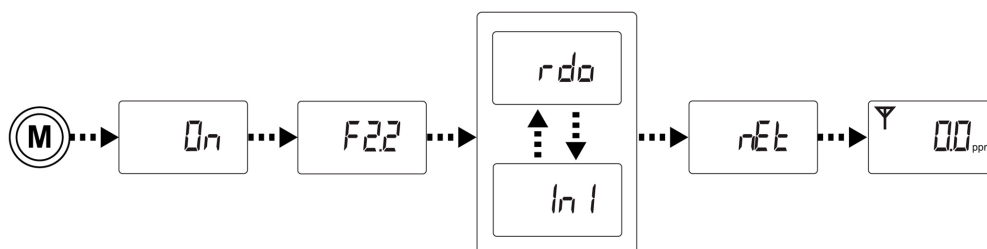


Ensuite, si un réseau est localisé, une icône d'antenne apparaît (si aucun réseau n'est pas trouvé, reportez-vous à « Rejoindre le réseau maillé » à la page See "Rejoindre le réseau maillé" on page 34 for more information.). La lecture actuelle de la concentration de gaz est également affichée :



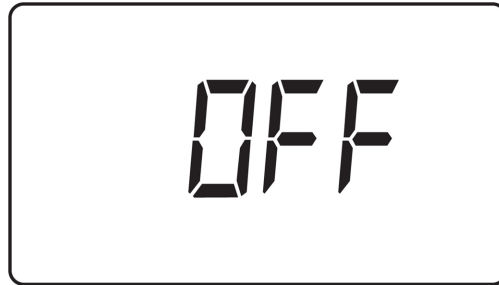
Remarque : Lorsque vous ajoutez un détecteur MeshGuard à un nouveau réseau pour la première fois, il est recommandé d'appuyer sur [Y/+] pour lancer manuellement une recherche du réseau.

Le MeshGuard est maintenant opérationnel.



Éteindre le MeshGuard

Maintenez la touche [MODE] enfoncée pendant la séquence « 5...4...3... 2... 1... OFF ». Le moniteur est éteint lorsque l'affichage est vide. Relâchez la touche [MODE].



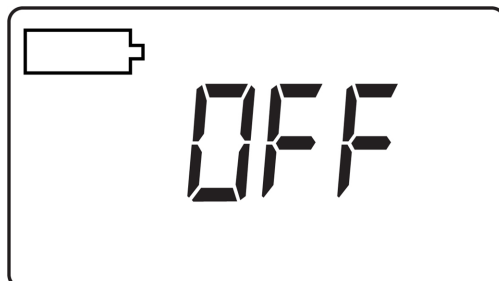
Le MeshGuard est maintenant éteint.

Indicateur de batterie faible et action

La batterie du MeshGuard est conçue pour une durée de vie allant jusqu'à six mois en mode STD (en mode RTR, y compris le fonctionnement normal du routeur MeshGuard, la durée de vie de la batterie est de 10 jours). Lorsque la batterie est faible, le MeshGuard émet un bip par minute et une icône de batterie vide apparaît. Il est recommandé de changer la batterie immédiatement afin de minimiser les perturbations.



Lorsque la batterie est complètement déchargée, l'écran LCD affiche "OFF" et le voyant à DEL, l'avertisseur et l'alarme par vibration s'activent une fois par seconde. L'icône de la batterie clignote également. Le MeshGuard s'éteint dès que vous appuyez sur une touche ou s'éteint automatiquement si vous n'appuyez sur aucune touche pendant 60 secondes.



Indicateur de communication sans fil

Lorsque la communication sans fil est activée, l'écran LCD affiche l'état de la liaison sans fil dans le coin supérieur gauche :



Si le MeshGuard trouve et rejoint un réseau sans fil, une icône d'antenne s'affiche à l'écran. Si aucun lien ou un lien faible n'est établi, aucune icône d'antenne ne s'affiche. Appuyez sur [Y/+]
pour commencer à rejoindre un réseau. (Voir « Rejoindre le réseau maillé » à la page See
"Rejoindre le réseau maillé" on page 34 for more information..)

Une antenne clignotante signifie que le MeshGuard est en mode Routeur (RTR) et que la radio est toujours allumée.

6

Modes de fonctionnement

Le MeshGuard peut fonctionner comme un dispositif standard (STD) ou en mode routeur (RTR). En mode STD, le MeshGuard transmet les données à l'hôte à un intervalle défini (la valeur par défaut est de 30 secondes) ou à chaque fois qu'une alarme se produit. En mode RTR, le MeshGuard reçoit des données en temps réel et peut également fonctionner comme un routeur si nécessaire pour relayer les données des dispositifs STD vers l'hôte.

Remarque : Le fonctionnement du MeshGuard en mode RTR réduit la durée de vie de la batterie.

L'intervalle peut être modifié en mode de programmation. Voir la page "Mode Programmation" on page 22 for more information. pour plus de détails.

De plus, il existe un mode de détection pour un fonctionnement standard, un mode de programmation pour modifier les valeurs (telles que l'alarme puissante, etc.), un mode de diagnostic (pour l'entretien et la vérification du capteur, etc.) et un mode de programmation de diagnostic, qui sert à choisir entre les modes STD et RTR, etc.

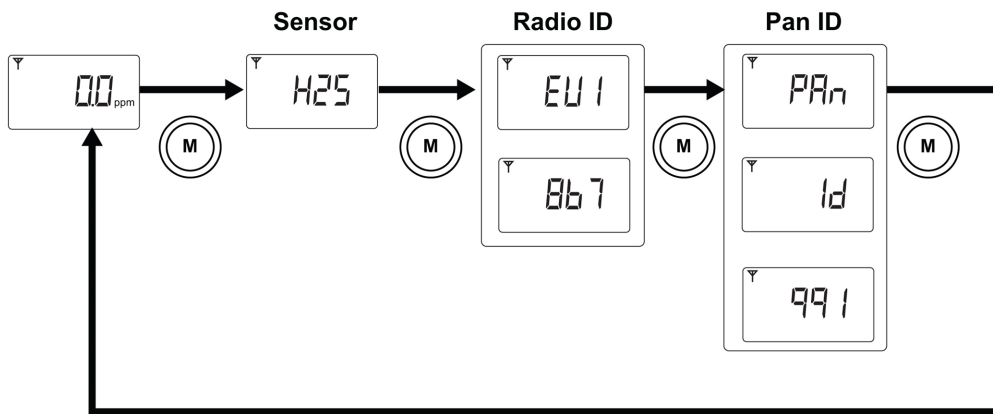
Mode Détection

Le MeshGuard peut fonctionner en mode fixe ou portable. Chaque fois que vous démarrez MeshGuard, il est automatiquement en mode Détection fixe, qui est la valeur par défaut.

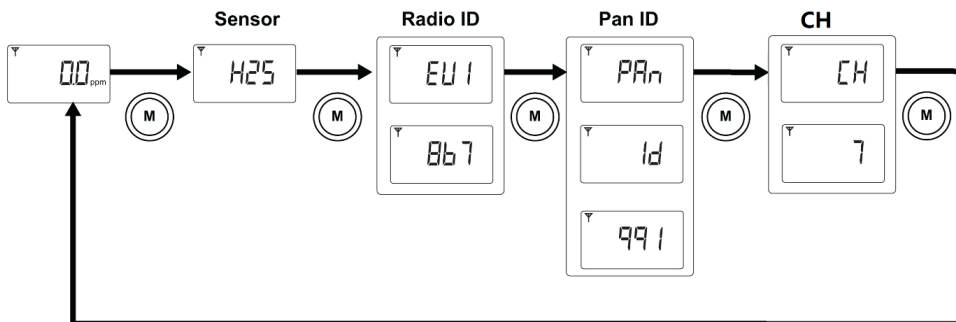
L'écran MeshGuard affiche la valeur actuelle :



Appuyez sur [MODE] pour parcourir les écrans du mode de détection :



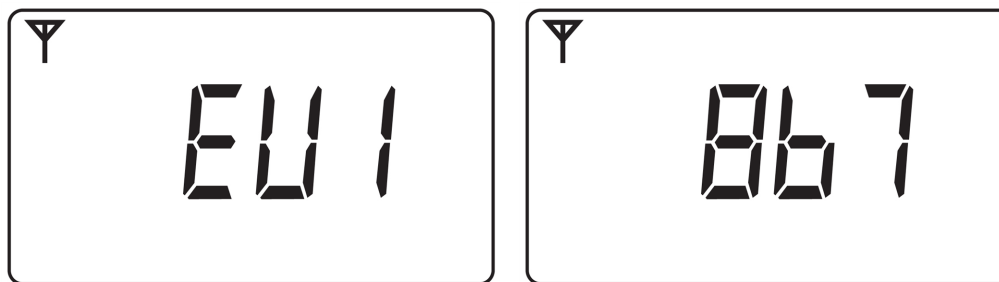
OU (pour LoRa)



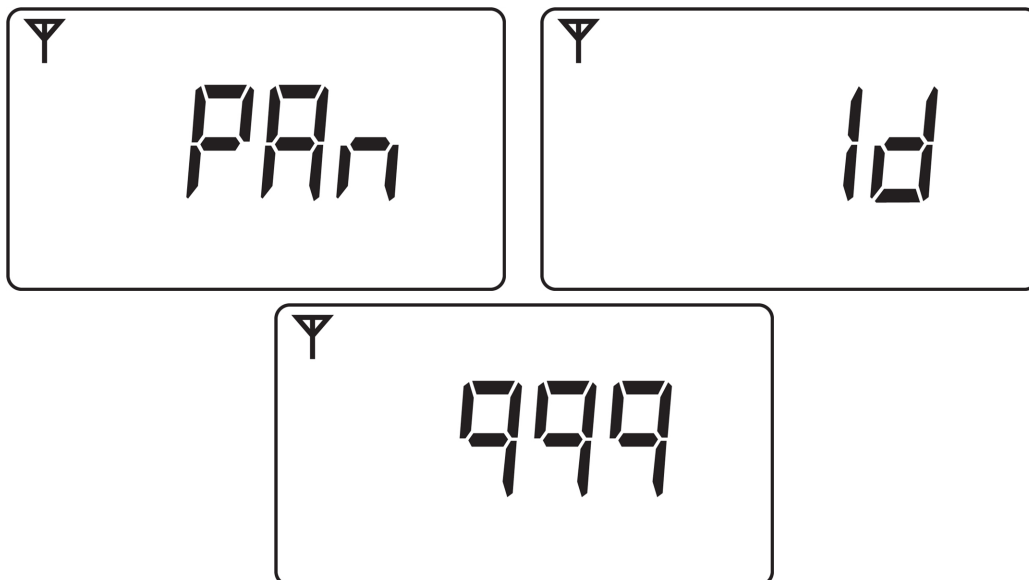
Appuyez sur [MODE], et il affiche le type de capteur :



Appuyez sur [MODE], et il alterne entre EUI (Extended Unique Identifier) et sa valeur :



Appuyez sur [MODE], et il alterne entre Pan et ID (Identifiant de réseau personnel) et sa valeur :



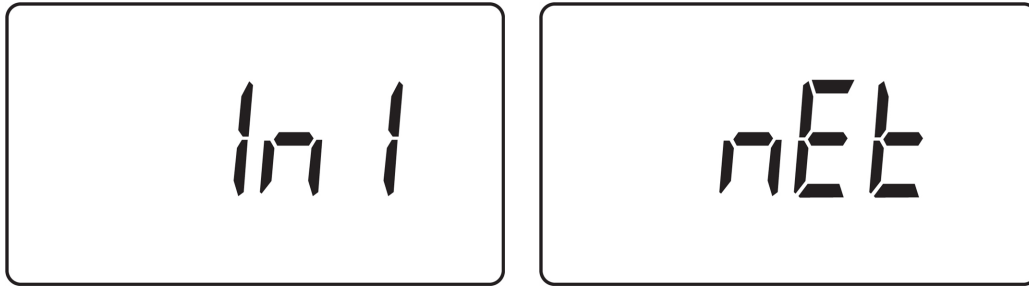
Appuyez sur [MODE] pour revenir à la lecture du détecteur :



Envoi manuel des données

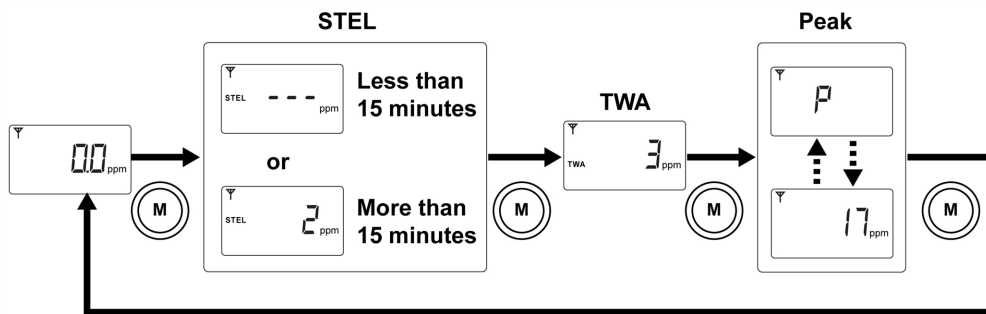
Alors que le MeshGuard envoie généralement des données de lecture au réseau à un intervalle de temps fixe, vous pouvez envoyer les données à tout moment.

Lorsque le moniteur est connecté au réseau, appuyez sur la touche [Y/+]. L'écran affiche « Ini » et « nEt » une fois, et le moniteur envoie les données actuelles du capteur et revient à la lecture du détecteur.



Mode Détection (lorsque le mode portable est activé)

Lorsque le mode portable est activé (voir page See "Sélection du fonctionnement fixe ou portable" on page 41 for more information.), appuyez sur [MODE] pour parcourir trois autres écrans, STEL, TWA et Peak :

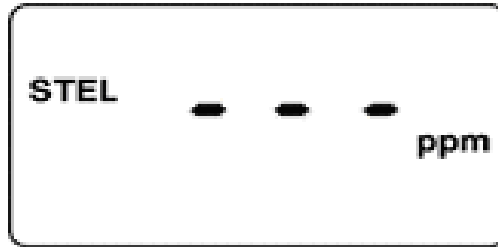


L'écran initial est l'affichage de lecture :



Appuyez sur [MODE], et il affiche STEL. La valeur STEL (limite d'exposition à court terme) est la lecture moyenne de la concentration de gaz au cours des 15 dernières minutes.

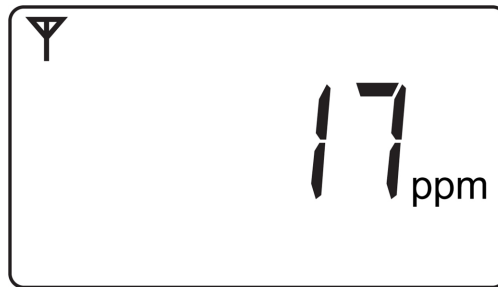
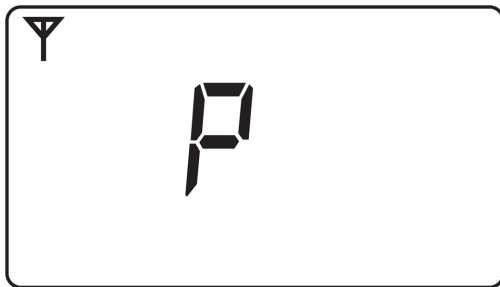
Remarque : La lecture STEL n'apparaît qu'après 15 minutes. Si le MeshGuard n'a pas été allumé pendant 15 minutes, il affiche trois tirets :



Appuyez sur [MODE], et il affiche TWA. La valeur TWA (moyenne pondérée dans le temps) est la lecture cumulée de la concentration de gaz, divisée par 8 heures, depuis la mise en marche du moniteur.



Appuyez sur [MODE], et l'affichage indique la lecture Peak en alternant entre « P » (pour « Peak ») et une valeur numérique :



Appuyez sur [MODE] pour revenir à la lecture actuelle :



Mode Programmation

Le mode Programmation vous permet d'effectuer l'une des actions suivantes (répertoriées par ordre d'apparition) :

- Étalonner le MeshGuard
- Modifier les limites prédéfinies ou les valeurs du gaz d'étalonnage
- Définir l'ID PAN
- Rejoindre un réseau ou un canal
- Choisir l'intervalle de communication

Les menus accessibles en mode Programmation sont :

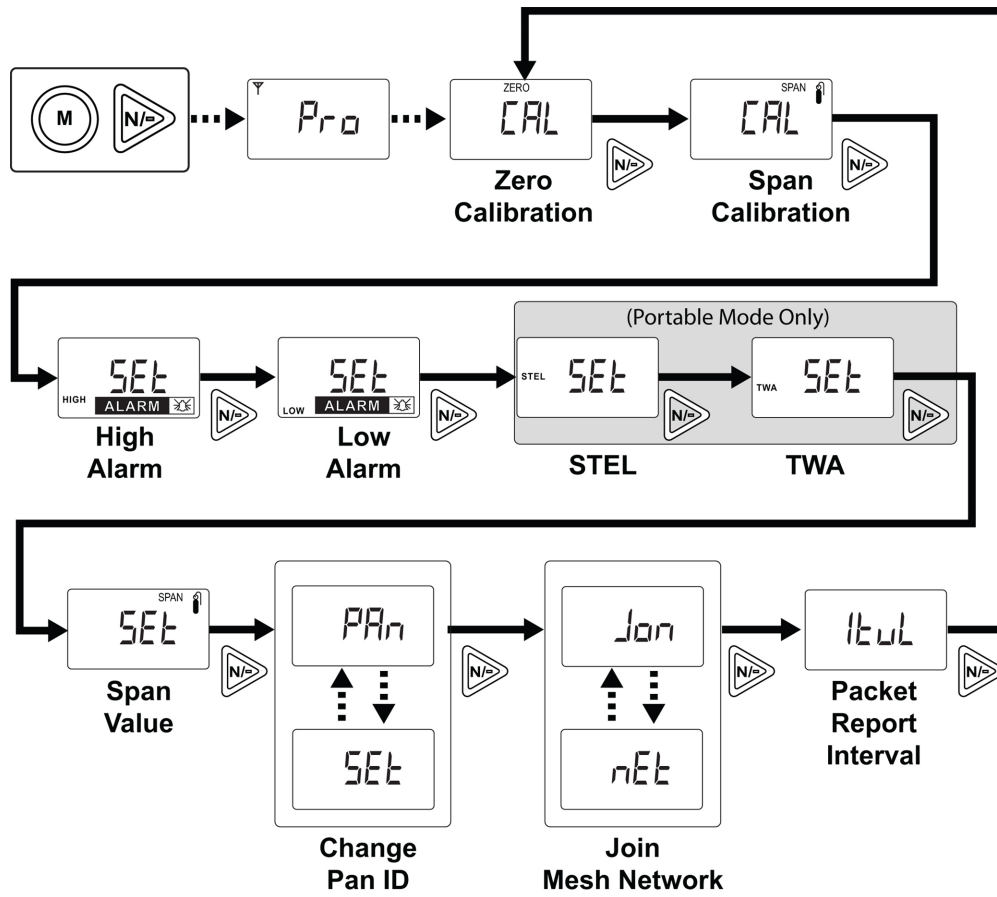
- Étalonnage du zéro
- Étalonnage de la sensibilité
- Alarme puissante
- Alarme basse
- STEL (mode portable uniquement)
- TWA (mode portable uniquement)
- Définir la valeur de la sensibilité
- ID PAN
- Rejoindre un réseau ou un canal
- Intervalle de communication

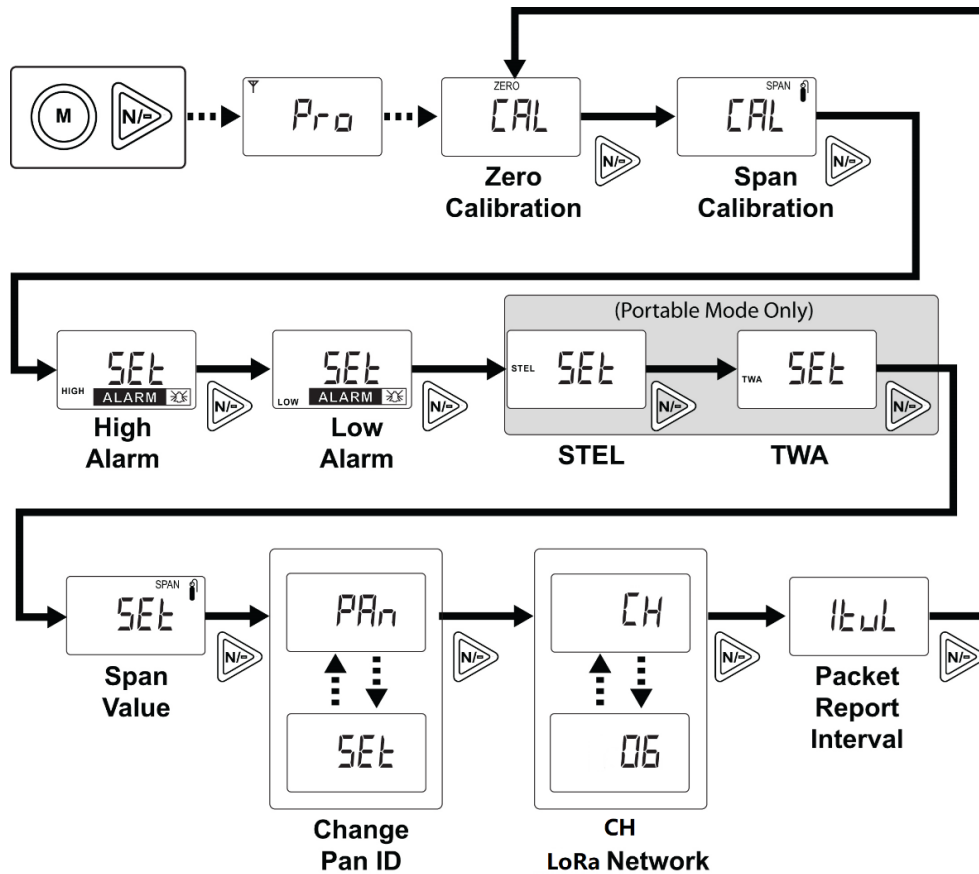
Entrer dans le mode Programmation

Pour accéder au mode Programmation, appuyez sur [MODE] et [N/-] pendant 3 secondes.
« Pro » apparaît à l'écran :



Appuyez sur [N/-] pour parcourir tous les écrans, puis revenir au premier écran de programmation :

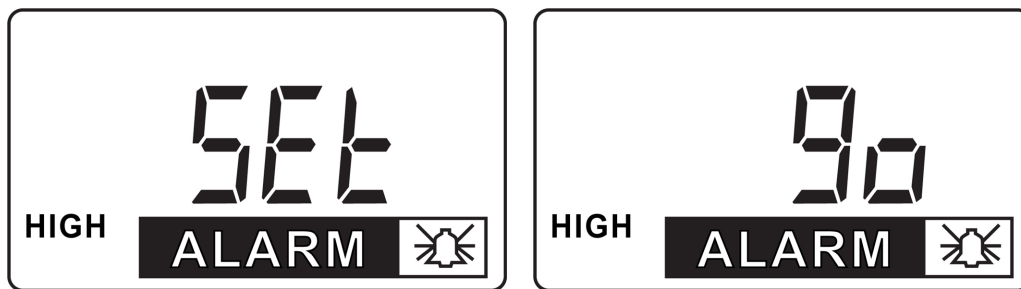




Chaque affichage alterne entre son nom et un message d'état ou une valeur.

Remarque : Vous pouvez quitter le mode Programmation à tout moment en appuyant sur [MODE]. De plus, si vous n'apportez aucune modification dans la minute, le MeshGuard quitte le mode Programmation et revient au mode Détection. Les paramètres peuvent être modifiés comme suit :

1. Lorsqu'un menu est sélectionné, il clignote entre deux écrans. Par exemple :



2. Appuyez sur [MODE] pour quitter le mode Programmation et revenir au mode Détection, ou appuyez sur [N/-] pour passer au menu suivant.
3. Appuyez sur [Y/+] pour entrer. L'écran LCD affiche « go ».

Quitter le mode Programmation

Vous pouvez quitter le mode Programmation à tout moment et revenir au mode Détection de l'une des deux manières suivantes :

- Appuyez sur [MODE]. MeshGuard quitte le mode Programmation et affiche la lecture actuelle en mode Détection.
- N'appuyez sur aucun bouton pendant 1 minute. MeshGuard quitte automatiquement le mode Programmation et revient au mode Détection, en affichant la lecture actuelle.

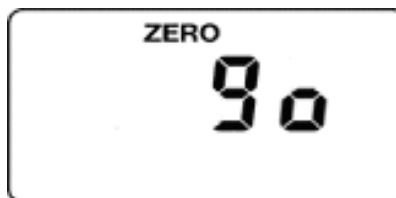


Étalonnage du zéro

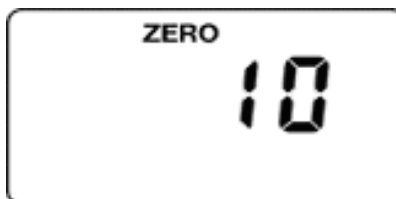
Lorsque « CAL » et « go » s'affichent en alternance et que « ZERO » s'affiche, le MeshGuard est prêt à effectuer un étalonnage du zéro.



Appuyez sur [Y/+]. L'écran LCD affiche « go ».



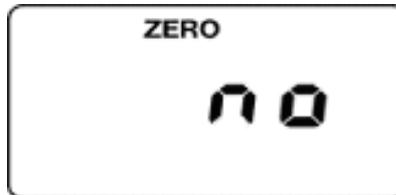
L'affichage compte à rebours de 10 à 0.



Une fois que le compte à rebours atteint 0, l'écran LCD affiche « dn » pour « terminé ». La lecture doit indiquer 0 (zéro). Sinon, répétez l'étalonnage du zéro.

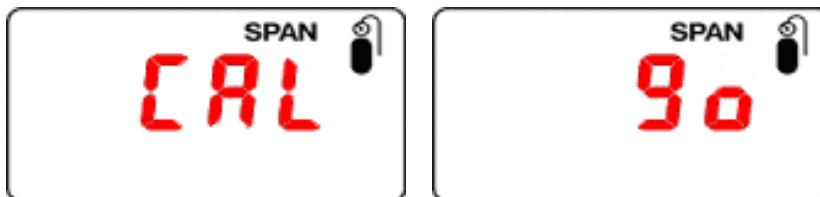


Remarque : Pour arrêter l'étalonnage du zéro avant que le compte à rebours n'atteigne 0, appuyez sur n'importe quelle touche. L'écran LCD affiche « no » et passe au menu de programmation suivant, Étalonnage de la sensibilité).



Étalonnage de la sensibilité

« CAL » et « go » clignotent en alternance et « SPAN » s'affiche. Le MeshGuard est maintenant prêt à effectuer un étalonnage de la sensibilité.

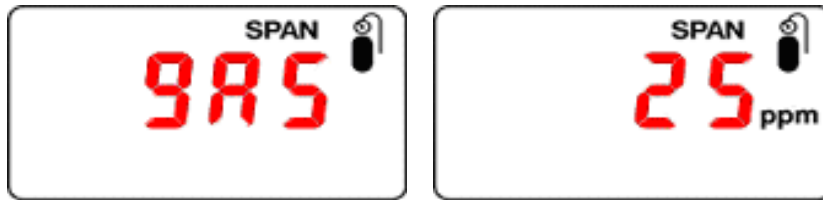


Pour démarrer l'étalonnage, appuyez sur [Y/+]. L'écran LCD affiche « go ».



Le MeshGuard attend 10 secondes afin que vous ayez le temps de connecter le gaz d'étalonnage. Connectez l'adaptateur de gaz d'étalonnage au MeshGuard et connectez la bouteille de gaz à l'adaptateur. Démarrez le débit de gaz.

Lorsque le débit de gaz démarre, l'écran LCD affiche « gAS » et la valeur de la concentration de la sensibilité.

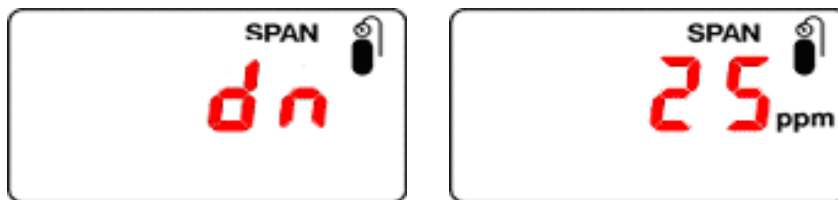


Le MeshGuard décompte maintenant jusqu'à 0.

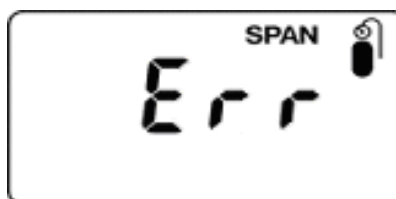
Remarque : Le temps de décompte varie selon le type de capteur utilisé dans le MeshGuard.



Après avoir décompté et atteint 0, l'écran LCD affiche « dn ». La lecture affichée doit être la valeur de concentration de la sensibilité. Sinon, l'étalonnage de la sensibilité doit être répété.



Si le MeshGuard ne détecte pas de gaz après le décompte jusqu'à 0, l'écran LCD affiche « Err » (pour « erreur »). Le voyant à DEL s'allume en rouge et l'avertisseur retentit pour fournir un avertissement supplémentaire. Le MeshGuard revient automatiquement à l'affichage de l'étalonnage de la sensibilité. Dans ce cas, vous devez tenter un autre étalonnage. Si l'étalonnage de la sensibilité échoue lors d'un deuxième étalonnage, il se peut que le capteur doive être remplacé.

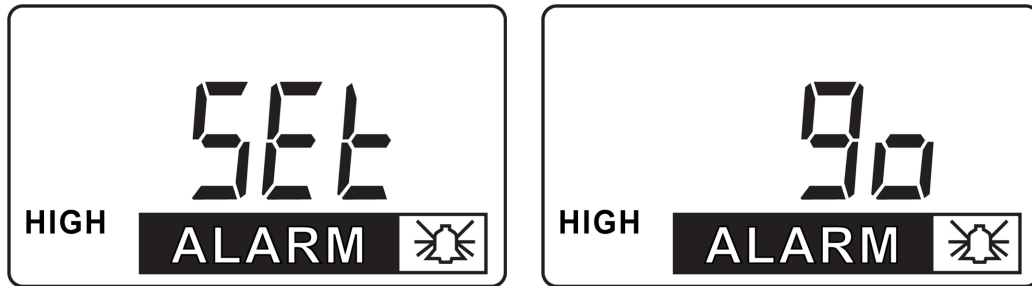


Remarque : Pour arrêter l'étalonnage de la sensibilité avant que le décompte n'atteigne 0, appuyez sur n'importe quelle touche. L'écran LCD affiche « no » et passe au menu de programmation suivant, Change High Alarm (Modifier l'alarme puissante).



Modifier l'alarme puissante

Dans le menu de modification du réglage de l'alarme puissante, « Set » et « go » clignotent en alternance, et « HIGH » et « ALARM » sont affichés.



Remarque : Il n'est pas recommandé d'augmenter le réglage de l'alarme puissante au-dessus de la valeur d'usine par défaut.

Remarque : La valeur du réglage de l'alarme puissante varie en fonction des différents types de capteurs.

Appuyez sur [Y/+] pour entrer et modifier le réglage. Appuyez sur [MODE] pour revenir au mode de détection ou sur [N] pour passer au menu suivant.

L'écran LCD affiche la valeur actuelle. Modifiez la valeur si nécessaire.



Pour modifier la valeur :

1. Appuyez sur [Y/+] pour augmenter la valeur et [N/-] pour la diminuer.
2. Appuyez sur [MODE] pour passer au chiffre suivant.
3. Après être passé au dernier chiffre et avoir apporté des modifications, appuyez sur [MODE]. Un point d'interrogation (?) s'affiche à l'écran, vous demandant si vous souhaitez enregistrer la modification.
 - Appuyez sur [Y/+] pour oui. Le message « dn » signifie que le changement a été effectué avec succès.
 - Appuyez sur [N/-] pour non. Un message « no » signifie que la modification a été abandonnée.
 - Appuyez sur [MODE] pour revenir au premier chiffre.

Modifier l'alarme basse (LOW)

Dans le menu modification du réglage de l'alarme basse, « Set » et « go » clignotent en alternance, et « LOW » et « ALARM » sont visibles dans l'affichage.



Remarque : Il n'est pas recommandé d'augmenter le réglage de l'alarme basse au-dessus de la valeur d'usine par défaut.

Remarque : La valeur du réglage de l'alarme basse varie en fonction des différents types de capteurs.

Appuyez sur [Y/+] pour entrer et modifier le réglage. Appuyez sur [MODE] pour quitter et revenir au mode de détection ou sur [N] pour passer au menu suivant.

L'écran LCD affiche la valeur actuelle. Modifiez la valeur si nécessaire.



Pour modifier la valeur :

1. Appuyez sur [Y/+] pour augmenter la valeur et [N/-] pour la diminuer.
2. Appuyez sur [MODE] pour passer au chiffre suivant.
3. Après être passé au dernier chiffre et avoir apporté des modifications, appuyez sur [MODE]. Un point d'interrogation (?) s'affiche à l'écran, vous demandant si vous souhaitez enregistrer la modification.
 - Appuyez sur [Y/+] pour oui. Le message « dn » signifie que le changement a été effectué avec succès.
 - Appuyez sur [N/-] pour non. Un message « no » signifie que la modification a été abandonnée.
 - Appuyez sur [MODE] pour revenir au premier chiffre.

Modifier le paramètre STEL (mode portable uniquement)

Remarque : Ce menu n'est disponible que lorsque le MeshGuard est en mode portable. S'il est en mode fixe, ce menu ne sera pas affiché et vous ne pourrez pas modifier ses paramètres.

« Set » et « go » clignotent en alternance et « STEL » s'affiche.



Remarque : Il n'est pas recommandé d'augmenter le réglage de l'alarme STEL au-dessus de la valeur d'usine par défaut.

Remarque : La valeur du réglage de l'alarme STEL varie en fonction des différents types de capteurs.

Appuyez sur [Y/+] pour entrer et modifier le réglage, [MODE] pour quitter et revenir au mode de détection, ou [N/-] pour passer au menu suivant.

L'écran LCD affiche la valeur actuelle. Modifiez la valeur si nécessaire.



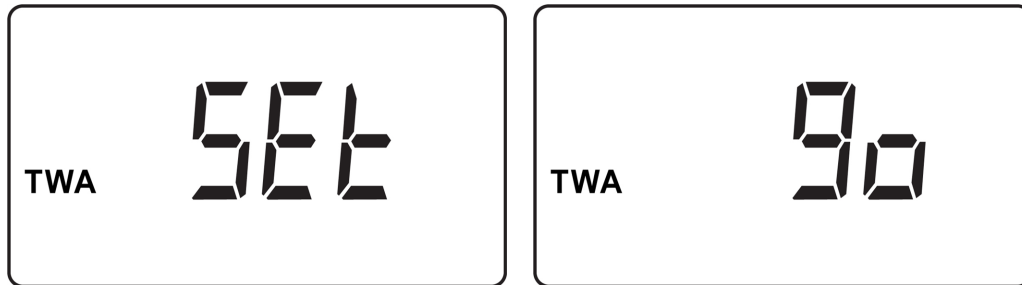
Pour modifier la valeur :

1. Appuyez sur [Y/+] pour augmenter la valeur et [N/-] pour la diminuer.
2. Appuyez sur [MODE] pour passer au chiffre suivant.
3. Après être passé au dernier chiffre et avoir apporté des modifications, appuyez sur [MODE]. Un point d'interrogation (?) s'affiche à l'écran, vous demandant si vous souhaitez enregistrer la modification.
 - Appuyez sur [Y/+] pour oui. Le message « dn » signifie que le changement a été effectué avec succès.
 - Appuyez sur [N/-] pour non. Un message « no » signifie que la modification a été abandonnée.
 - Appuyez sur [MODE] pour revenir au premier chiffre.

Modifier le paramètre TWA (mode portable uniquement)

Remarque : Ce menu n'est disponible que lorsque le MeshGuard est en mode portable. S'il est en mode fixe, ce menu ne sera pas affiché et vous ne pourrez pas modifier ses paramètres.

« Set » et « go » clignotent en alternance et « TWA » s'affiche.



Remarque : Il n'est pas recommandé d'augmenter le réglage de l'alarme TWA au-dessus de la valeur d'usine par défaut.

Remarque : La valeur du réglage de l'alarme TWA varie en fonction des différents types de capteurs.

Appuyez sur [Y/+] pour entrer et modifier le réglage, [MODE] pour quitter et revenir au mode de détection, ou [N/-] pour passer au menu suivant.

L'écran LCD affiche la valeur actuelle. Modifiez la valeur si nécessaire.

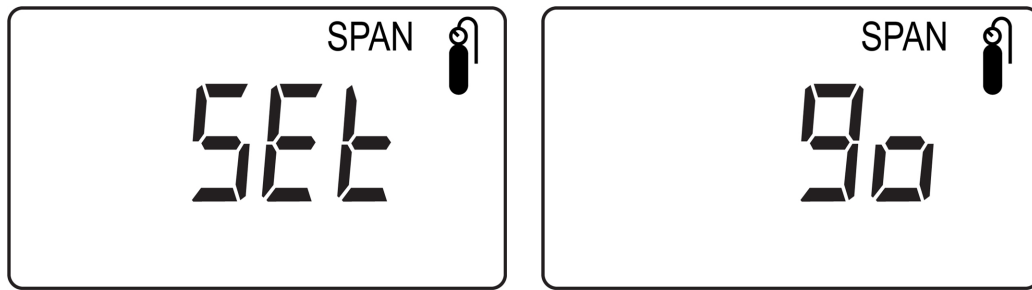


Pour modifier la valeur :

1. Appuyez sur [Y/+] pour augmenter la valeur et [N/-] pour la diminuer.
2. Appuyez sur [MODE] pour passer au chiffre suivant.
3. Après être passé au dernier chiffre et avoir apporté des modifications, appuyez sur [MODE]. Un point d'interrogation (?) s'affiche à l'écran, vous demandant si vous souhaitez enregistrer la modification.
 - Appuyez sur [Y/+] pour oui. Le message « dn » signifie que le changement a été effectué avec succès.
 - Appuyez sur [N/-] pour non. Un message « no » signifie que la modification a été abandonnée.
 - Appuyez sur [MODE] pour revenir au premier chiffre.

Modifier la valeur de la sensibilité (SPAN)

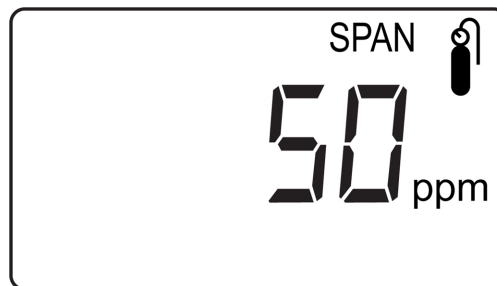
« Set » et « go » clignotent en alternance et « SPAN » s'affiche.



Remarque : La valeur de la sensibilité varie en fonction des différents types de capteurs.

Appuyez sur [Y/+] pour entrer et modifier le réglage, [MODE] pour quitter et revenir au mode de détection, ou [N/-] pour passer au menu suivant.

L'écran LCD affiche la valeur actuelle. Modifiez la valeur si nécessaire.



Pour modifier la valeur :

1. Appuyez sur [Y/+] pour augmenter la valeur et [N/-] pour la diminuer.
2. Appuyez sur [MODE] pour passer au chiffre suivant.
3. Après être passé au dernier chiffre et avoir apporté des modifications, appuyez sur [MODE]. Un point d'interrogation (?) s'affiche à l'écran, vous demandant si vous souhaitez enregistrer la modification.
 - Appuyez sur [Y/+] pour oui. Le message « dn » signifie que le changement a été effectué avec succès.
 - Appuyez sur [N/-] pour non. Un message « no » signifie que la modification a été abandonnée.
 - Appuyez sur [MODE] pour revenir au premier chiffre.

Modifier l'ID Pan

Appuyez sur [Y/+] pour accéder au menu afin de modifier la valeur.

1. Appuyez sur [Y/+] pour augmenter la valeur et [N/-] pour la diminuer.
2. Appuyez sur [MODE] pour passer au chiffre suivant.

3. Après être passé au dernier chiffre et avoir apporté des modifications, appuyez sur [MODE]. Un point d'interrogation (?) s'affiche à l'écran, vous demandant si vous souhaitez enregistrer la modification.
 - Appuyez sur [Y/+] pour oui. Le message « dn » signifie que le changement a été effectué avec succès.
 - Appuyez sur [N/-] pour non. Un message « no » signifie que la modification a été abandonnée.
 - Appuyez sur [MODE] pour revenir au premier chiffre.

Rejoindre le réseau maillé

Appuyez sur [Y/-] pour commencer à rejoindre un réseau. Trois barres clignotent en séquence pendant la recherche. Lorsque la recherche est terminée, une alarme retentit une fois et le système affiche « dn » pour « terminé ».

Changer de canal (si disponible. Pour LoRa)

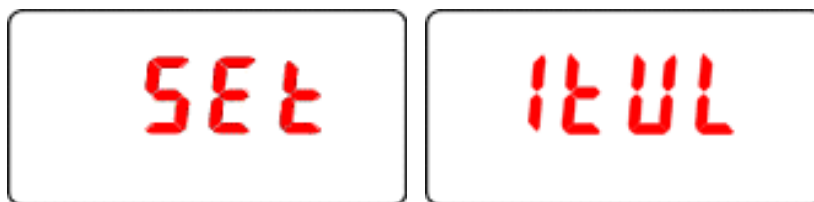
Appuyez sur [Y/+] pour accéder au menu afin de modifier la valeur.

1. Appuyez sur [Y/+] pour augmenter la valeur et [N/-] pour la diminuer.
2. Appuyez sur [MODE] pour passer au chiffre suivant.
3. Après être passé au dernier chiffre et avoir apporté des modifications, appuyez sur [MODE]. Un point d'interrogation (?) s'affiche à l'écran, vous demandant si vous souhaitez enregistrer la modification.
 - Appuyez sur [Y/+] pour oui. Le message « dn » signifie que le changement a été effectué avec succès.
 - Appuyez sur [N/-] pour non. Un message « no » signifie que la modification a été abandonnée.
 - Appuyez sur [MODE] pour revenir au premier chiffre.

Modifier l'intervalle de communication

Ce menu vous permet de modifier l'intervalle entre les transmissions sans fil. « SET » et « ItUL » clignotent pour indiquer que vous pouvez modifier l'intervalle. L'intervalle peut être défini sur 10, 30, 60, 300 ou 600 secondes.

Remarque : La valeur par défaut de l'intervalle est de 30 secondes.



Appuyez sur [Y/+] pour entrer et modifier le réglage, [MODE] pour quitter et revenir au mode de détection, ou [N/-] pour passer au MENU suivant.



7

Mode Diagnostic

Le mode Diagnostic fournit des données brutes provenant des capteurs et sur les paramètres.

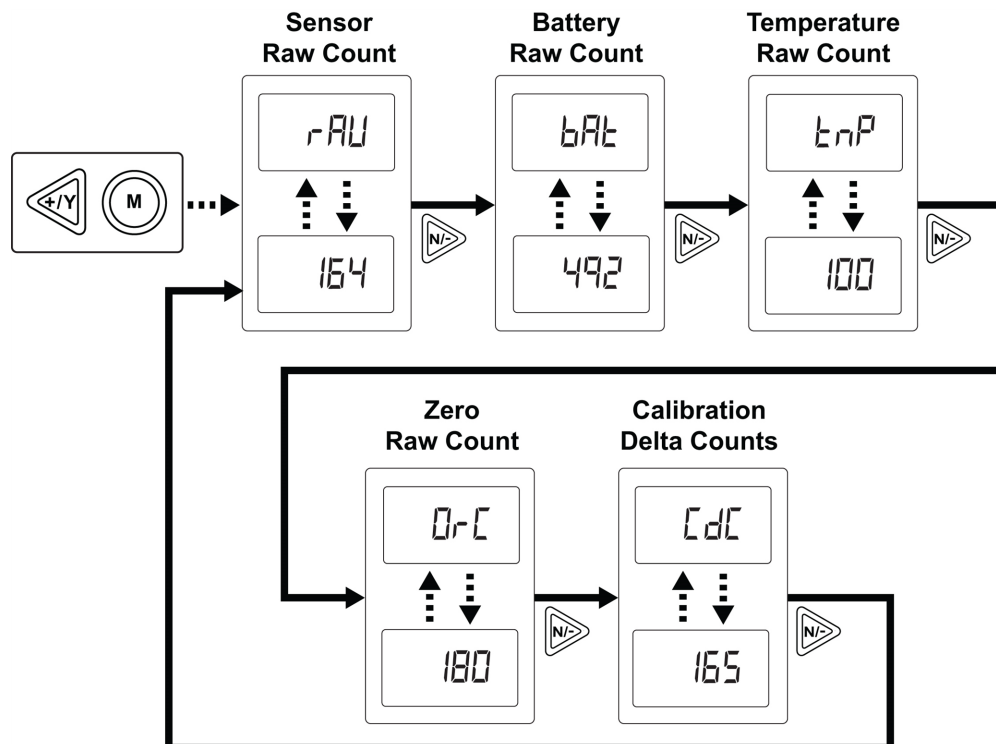
Entrée en mode Diagnostic

Remarque : Pour entrer en mode Diagnostic, vous devez commencer avec le MeshGuard éteint.

Appuyez et maintenez [Y/+] et [MODE] jusqu'à ce que le MeshGuard démarre.

L'instrument effectue un bref démarrage, puis affiche « DIA » pour indiquer qu'il est en mode diagnostic. Il passe ensuite à l'affichage des données brutes du capteur (l'écran affiche « rAU » suivi d'un nombre).

Le tableau suivant montre comment naviguer dans le mode Diagnostic (en appuyant plusieurs fois sur [N/-], on passe d'un écran à l'autre) :



Quitter le mode Diagnostic

Remarque : Vous pouvez quitter le mode Diagnostic et entrer en mode Programmation et calibrer le MeshGuard comme d'habitude en appuyant à la fois sur [MODE] et [N/-] pendant trois secondes.

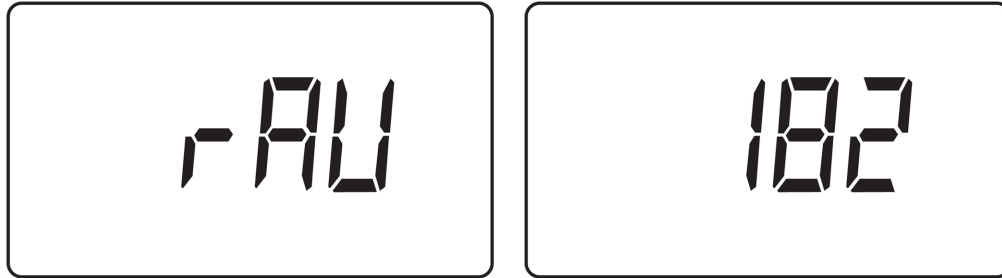
Remarque : Vous pouvez quitter le mode Diagnostic et passer en mode Détection en appuyant simultanément sur [MODE] et [Y/+] pendant trois secondes, ou en éteignant et en rallumant le MeshGuard. Il n'est pas recommandé d'utiliser le détecteur en mode Détection en y accédant via le mode Diagnostic. Le dispositif doit être éteint et démarré en mode de fonctionnement normal.

Lectures du mode Diagnostic

En mode Diagnostic, vous pouvez parcourir les lectures en appuyant sur [N/-].

Décompte brut du capteur

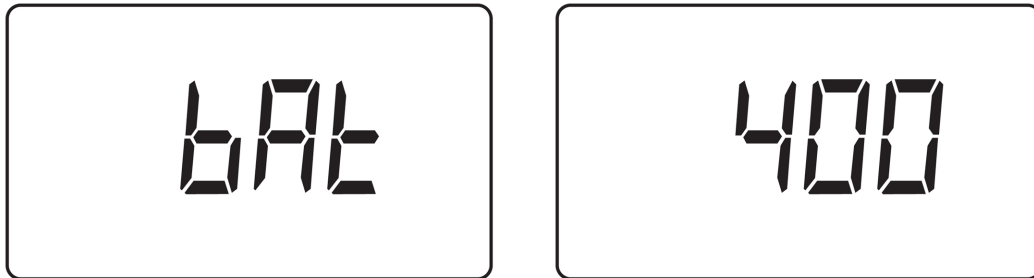
Le décompte brut du capteur est indiqué par « rAU » suivi d'un nombre.



- Appuyez sur [N/-] pour passer à la lecture suivante.

Décompte brut de la batterie

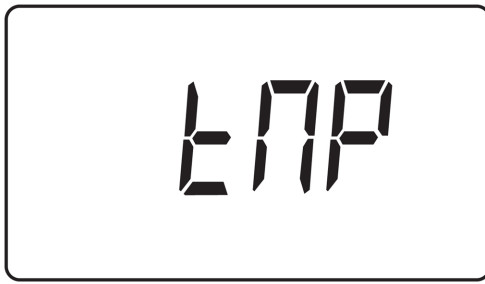
Le décompte brut de batterie est indiqué par « bAt » suivi d'un nombre.



- Appuyez sur [N/-] pour passer à la lecture suivante.

Décompte brut de la température

Le décompte brut de la température est indiqué par « tNp » suivi d'un nombre.



- Appuyez sur [N/-] pour passer à la lecture suivante.

Décompte brut du zéro

Le décompte brut du zéro est indiqué par « OrC » suivi d'un nombre.



- Appuyez sur [N/-] pour passer à la lecture suivante.

Décomptes d'étalonnage Delta

L'étalonnage Delta CTS est indiqué par l'abréviation « CdC » suivie d'un nombre.

- Appuyez sur [N/-] pour revenir au premier décompte brut.



Programmation du mode Diagnostic

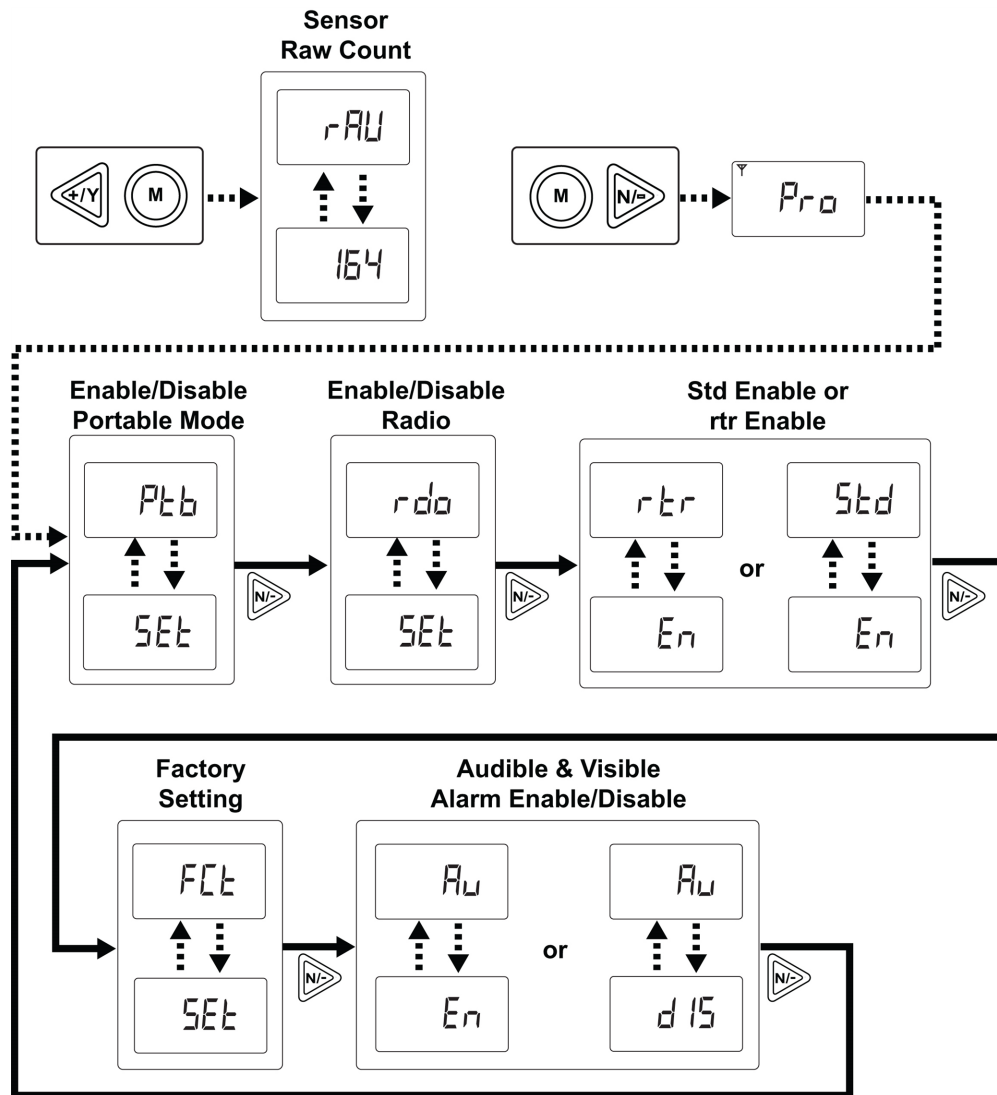
Vous pouvez accéder à un mode de programmation spécial à partir du mode Diagnostic afin d'effectuer des fonctions de programmation avancées. Elles incluent :

- Activer le mode portable
- Activer la radio
- Activer STD ou RTR
- Retourner MeshGuard aux paramètres d'usine d'origine
- Activer/désactiver les alarmes sonores et visuelles

Remarque : Lorsque le MeshGuard est dans ce mode de programmation, si vous n'effectuez aucune modification ou si vous n'appuyez sur aucune touche pendant 60 secondes, il revient au Mode diagnostic standard.

IMPORTANT! Après avoir effectué des modifications en mode Diagnostic, il est recommandé d'éteindre le MeshGuard et de le rallumer avant de l'utiliser. Entrez dans ce mode de programmation en entrant d'abord en Mode diagnostic. Reportez-vous à « Entrée en mode Diagnostic », page See "Entrée en mode Diagnostic" on page 36 for more information..

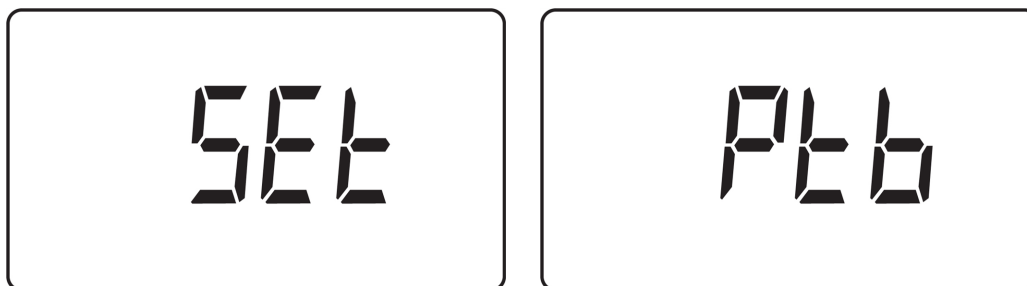
Parcourez les menus en appuyant sur [N/-]. Quittez en appuyant sur [MODE], puis éteignez le MeshGuard et redémarrez-le.



Sélection du fonctionnement fixe ou portable

Le premier menu sert à régler le MeshGuard pour un fonctionnement en mode fixe ou portable. En mode portable, les lectures STEL, TWA et Peak sont incluses.

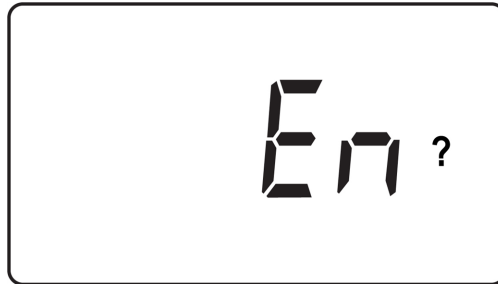
« SEt » et « Ptb » clignotent en alternance, pour indiquer que le MeshGuard peut maintenant être réglé en mode fixe ou portable. La valeur par défaut est « fixed ».



Appuyez sur [Y/+] pour entrer et modifier le réglage, [MODE] pour quitter et revenir au Mode de détection, ou [N/-] pour passer au menu suivant.

L'écran LCD affiche la valeur actuelle (activée ou désactivée) . Modifiez la valeur si nécessaire en appuyant sur [Y/+] ou [N/-]. Appuyez sur [MODE] pour saisir votre sélection. Appuyez sur [Y/+] pour accepter sur cet écran.

Remarque : « dIS » signifie mode fixe (mode portable désactivé) et « En » signifie mode portable (mode portable activé).



Activer/désactiver la radio

Le menu suivant sert à régler l'activation ou la désactivation de la radio du MeshGuard.

« SEt » et « rdo » clignotent en alternance, pour indiquer que la radio du MeshGuard peut être activée ou désactivée La valeur par défaut est « activée ».



Appuyez sur [Y/+] pour entrer et modifier le réglage, [MODE] pour quitter et revenir au Mode de détection, ou [N/-] pour passer au menu suivant.

L'écran LCD affiche la valeur actuelle (activée ou désactivée) . Modifiez la valeur si nécessaire en appuyant sur [Y/+] ou [N/-]. Appuyez sur [MODE] pour saisir votre sélection. Appuyez sur [Y/+] pour accepter sur cet écran.

Remarque : « dIS » signifie désactivée (radio éteinte) et « En » signifie activée (radio allumée).



Activer Std ou Activer Rtr

Appuyez sur [Y/+] pour basculer le réglage de Std à Rtr, et vice versa. Reportez-vous à « Modes de fonctionnement » à la page See "Modes de fonctionnement" on page 18 for more information..

Réglage d'usine

Appuyez sur [Y/+] pour ramener le MeshGuard à ses paramètres d'usine d'origine.

Remarque : Cette fonction efface tous les paramètres personnalisés et rétablit tous les paramètres à leurs valeurs d'usine par défaut. Cette étape ne peut pas être annulée.

Activation et désactivation des alarmes sonores et visuelles

Appuyez sur [Y/+] pour basculer entre les alarmes sonores et visuelles de Meshguard activées et désactivées.

8

Remplacement du capteur et de la batterie



Extrémité à 3 broches

Extrémité hexagonale

Compartiment du capteur

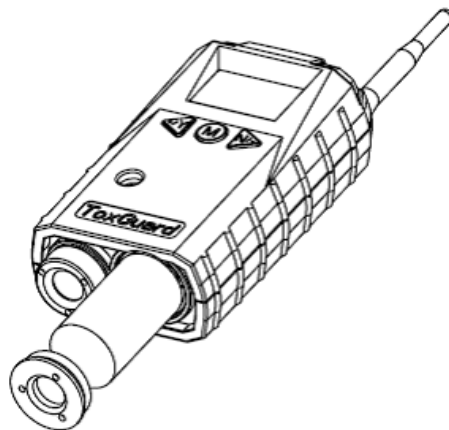
Compartiment de la batterie

Outil de retrait du capteur et de la batterie
(P/N 019-2044-000)



Remplacer la batterie

1. Utilisez l'extrémité à 3 broches de l'outil pour dévisser et ouvrir le couvercle de la batterie en le tournant dans le sens opposé des aiguilles d'une montre.
2. Retirez la batterie.
3. Insérez la nouvelle batterie avec son pôle positif (« + ») vers l'intérieur de l'appareil.
4. Remplacez le couvercle de la batterie en le tournant dans le sens des aiguilles d'une montre avec l'extrémité à 3 broches de l'outil.



Batterie :

Couvercle de la batterie

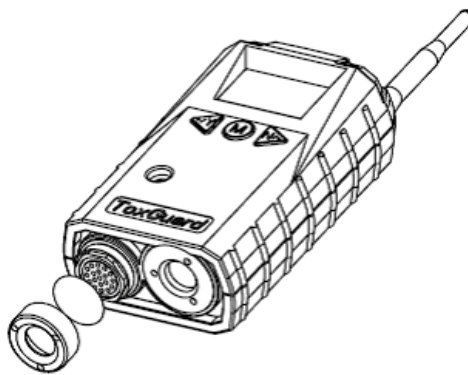


Remarque : Changez la batterie interne uniquement dans un endroit sûr et utilisez la batterie fournie par RAE Systems (N/P : 500-0111-000), modèle ER34615 ou XL-205F.

Après avoir changé la batterie, attendez au moins 60 secondes avant d'allumer le MeshGuard.

Remplacement du filtre du capteur

1. Utilisez l'extrémité à 3 broches de l'outil pour dévisser et ouvrir le filtre en le tournant dans le sens opposé des aiguilles d'une montre.
2. Retirez le filtre et jetez-le.
3. Placez un nouveau filtre à l'intérieur du moniteur.
4. Remplacez le filtre en le tournant dans le sens des aiguilles d'une montre avec l'extrémité à 3 broches de l'outil.



Filtre

Support pour filtre

Remplacement du capteur

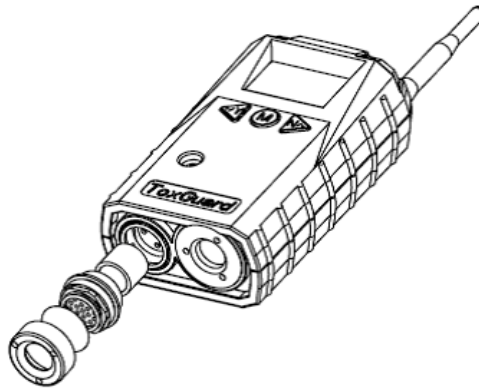
1. Utilisez l'extrémité à 3 broches de l'outil pour dévisser et ouvrir le support du filtre en le tournant dans le sens opposé des aiguilles d'une montre.

Capteur

Couvercle du capteur

Filtre

Support de filtre



2. Utilisez l'extrémité hexagonale de l'outil pour dévisser et retirer le couvercle du capteur en le tournant dans le sens opposé des aiguilles d'une montre.
3. Retirez l'ancien capteur.
4. Poussez doucement un nouveau capteur dans le compartiment.

Important! Assurez-vous que le numéro de pièce RAE Systems correspond au capteur qui a été retiré.

AVERTISSEMENT! Utilisez uniquement le même modèle de capteur que celui d'origine lorsque vous avez acheté moniteur.

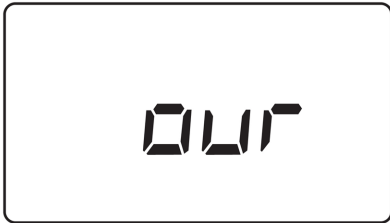




5. Remplacez le couvercle du compartiment du capteur à l'aide de l'extrémité de l'outil hexagonal en le tournant dans le sens des aiguilles d'une montre.
6. Remplacez le support du filtre en le tournant dans le sens des aiguilles d'une montre, en utilisant l'extrémité à 3 broches de l'outil.

Remarque : Étalonnez toujours le MeshGuard après l'entretien, pour assurer la fonctionnalité.

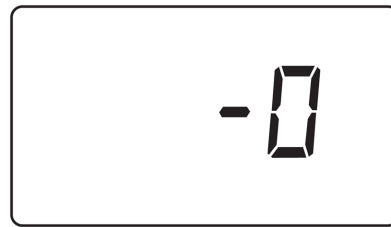
Symptôme d'échec	Cause	Solution
	Charge de la batterie trop faible	Remplacer la batterie
Impossible d'allumer	La batterie a été changée	Attendez au moins 60 secondes avant d'activer MeshGuard
	La nouvelle batterie doit être déchargée avant utilisation	Consultez le site Web de RAE Systems pour plus d'informations sur les batteries
Lecture anormalement élevée	Étalonnage de gaz incorrect	Étalonner de nouveau
Alarme « -0 »	Capteur faible sensibilité au gaz d'étalonnage	Remplacer le capteur
	Dérive du zéro du capteur	Effectuez un étalonnage du zéro.
Le contrôleur ne peut pas recevoir le signal du MeshGuard	Trop de distance entre le MeshGuard et le contrôleur.	La distance doit être de 300 m, ligne de mire. Déployez RTR MeshGuard ou routeur(s) MeshGuard.
	Il y a une obstruction entre le MeshGuard et le contrôleur.	Déplacez le MeshGuard ou déployez le(s) routeur(s) RTR MeshGuard ou MeshGuard.
	Le contrôleur ne reçoit pas le paquet de données terminé	Appuyez sur [Y/+] sur le détecteur pour le forcer à envoyer des paquets de données
	La batterie est faible	Remplacer la batterie
	MeshGuard et le	

	<p>contrôleur ont des numéros d'identification Pan différents Il n'y a pas de lecteur ou de contrôleur à proximité. Le réseau du contrôleur ou du lecteur a changé.</p>	<p>Réglez les deux unités pour qu'elles aient le même numéro d'identification Pan ID</p> <p>Rapprochez le MeshGuard d'un contrôleur ou d'un lecteur en fonctionnement.</p> <p>Exécutez la fonction de recherche de réseau en mode diagnostic.</p>
<p>Pas d'icône d'antenne</p>	<p>Le MeshGuard est hors de sa portée RF.</p>	<p>Rapprochez le MeshGuard d'un contrôleur ou d'un lecteur en fonctionnement et appuyez sur [Y/+]</p>
	<p>La batterie est faible</p>	<p>Remplacer la batterie</p> <p>Éteignez et rallumez MeshGuard.</p>
<p>Autres</p>		<p>Consultez le service à clientèle de RAE Systems.</p>

Résumé des signaux d'alarme

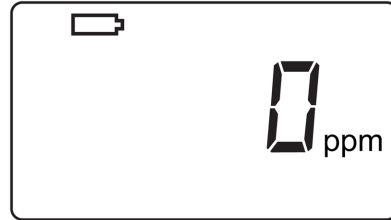
Mode alarme	Quand	LCD	Avertisseur sonore et voyant à DEL
Dépassement de portée	Les lectures de gaz dépassent la valeur maximale du capteur		3 bips par seconde
Alarme puissante	> réglage d'alarme puissante		3 bips par seconde
Alarme basse	> réglage d'alarme basse		2 bips par seconde
TWA	> Paramètres TWA		1 bip par seconde
STEL	> Paramètres STEL		1 bip par seconde

Zéro dérive < 0 ppm



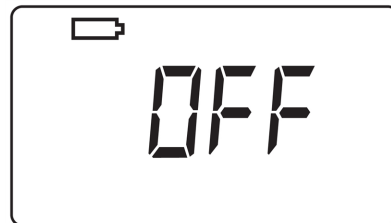
1 bip par seconde

Batterie faible < 3,2V



1 bip par minute

Batterie épuisée < 3,1V

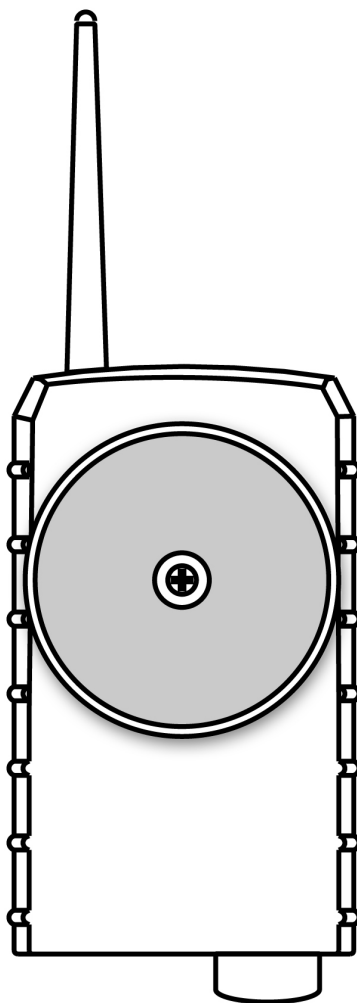


1 bip par seconde

Deux méthodes de montage de MeshGuard facilitent son installation. La première méthode utilise un aimant qui se visse à l'arrière du MeshGuard; cette méthode est idéale pour le déplacer d'un endroit à un autre. La deuxième méthode consiste à utiliser un boîtier en acier inoxydable spécialement conçu et qui est monté en permanence. Il protège le MeshGuard des dommages en milieu industriel.

Installation du support magnétique

Aimant
pour
montage
du MeshGuard
À l'arrière du
MeshGuard



Cet aimant est suffisamment puissant pour supporter le MeshGuard lorsqu'il est placé contre une surface plane en acier ou en fer.

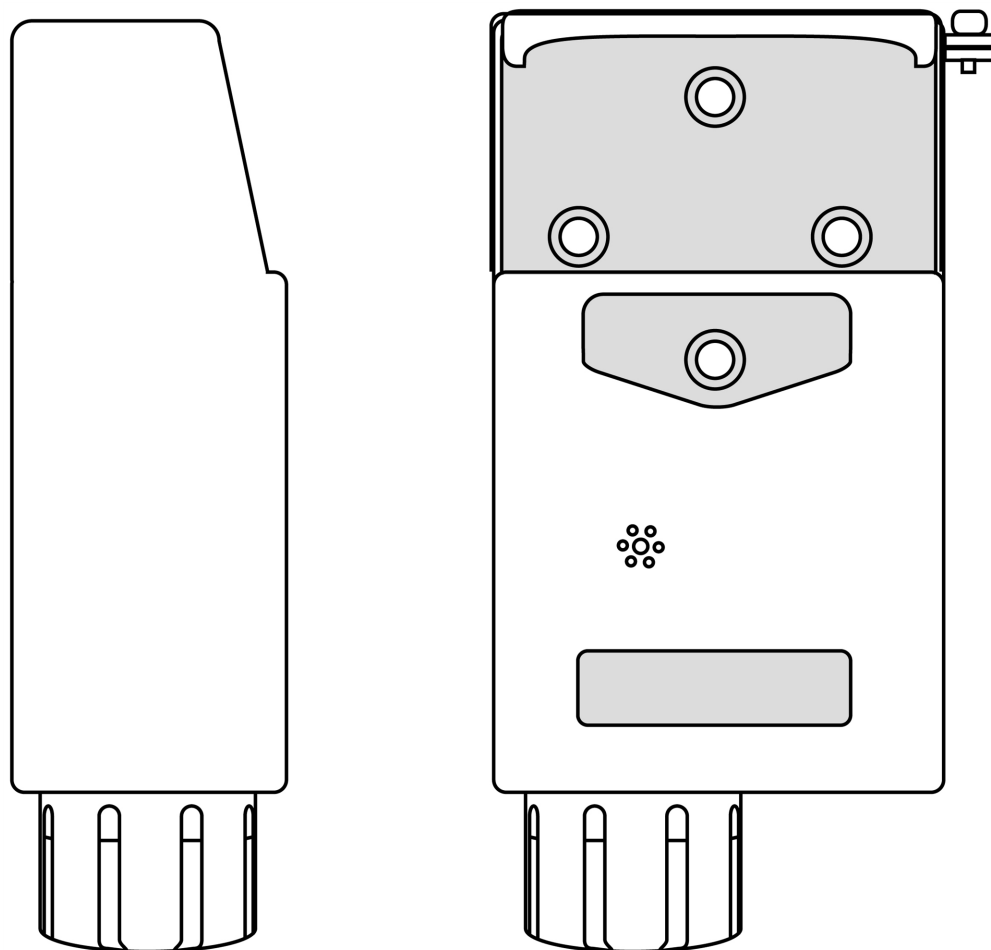
Important! Gardez l'aimant éloigné des disques durs de l'ordinateur. L'aimant puissant peut corrompre ou effacer les données qu'ils contiennent.

10.2 Installation fixe

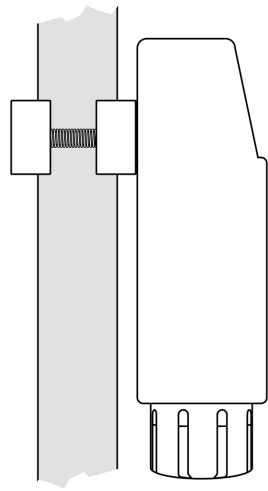
Quatre trous renforcés à l'arrière du boîtier permettent le passage d'une vis dans les supports de montage.

Montage

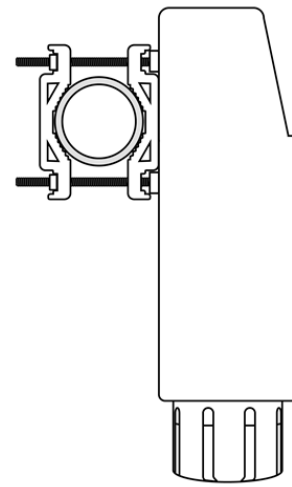
Trous
Avant
Vue
Capteur
Couvercle
Côté
Vue



Le boîtier peut être monté sur un poteau vertical ou horizontal.



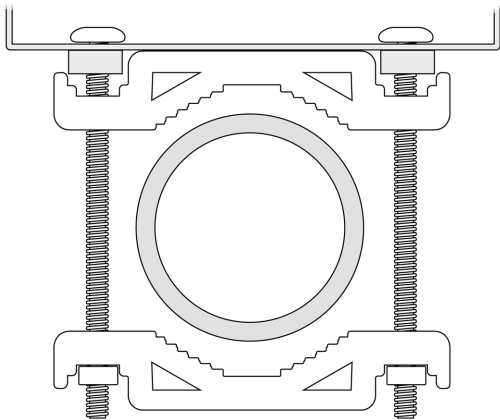
Poteau vertical



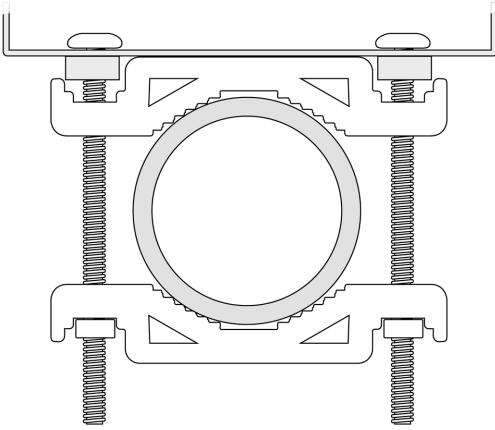
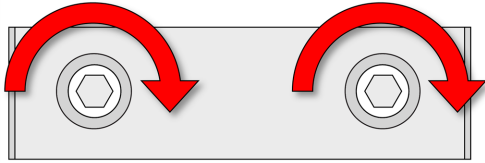
Poteau horizontal

Glissez les vis dans les deux trous qui sont côte à côte afin de monter le boîtier sur un poteau vertical. Sinon, glissez les vis dans les deux trous alignés verticalement pour fixer le boîtier à un poteau horizontal.

Assemblez sans serrer les pièces de serrage autour du poteau. Veuillez noter que les vis ont des écrous qui s'insèrent dans les pièces de serrage. Les pièces de serrage sont conçues de façon à ce que vous n'ayez pas besoin d'utiliser une clé. Serrez les pièces à la main jusqu'à ce qu'elles soient bien serrées.



Serrez les vis hexagonales à l'avant du boîtier :

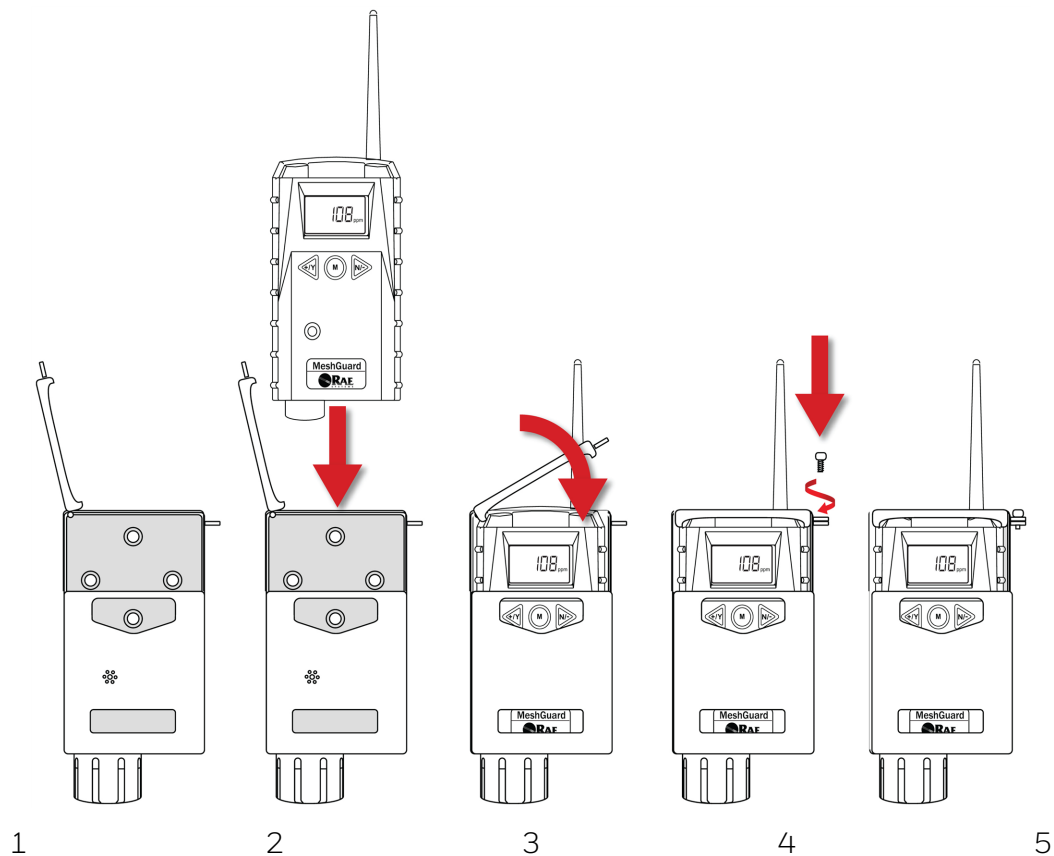


Une fois que les pièces de serrage et le boîtier sont solidement maintenus contre le poteau, arrêtez de serrer.

Remarque : Le poteau doit avoir un diamètre compris entre 25 mm (1 po) et 63 mm (2,5 po).

Ensuite, placez le MeshGuard dans le boîtier :

1. Soulevez le couvercle à charnière du boîtier.
2. Faites glisser le MeshGuard dans le boîtier par le haut.
3. Fermez le couvercle du boîtier.
4. Insérez la vis hexagonale dans la partie de verrouillage du couvercle et serrez-la.
5. Le MeshGuard est maintenant prêt à être utilisé.

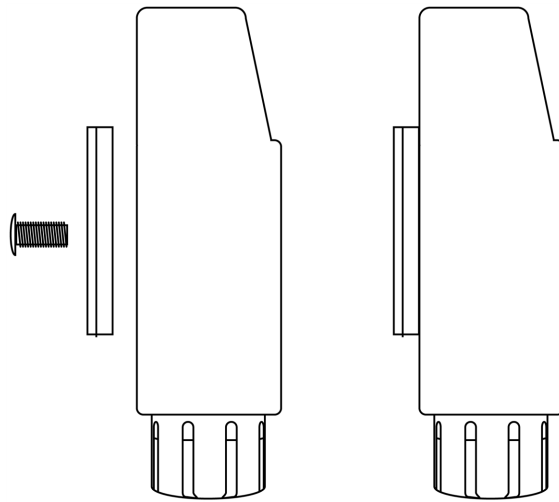


Remarque : Le couvercle du capteur au bas du boîtier peut être retiré afin que le filtre et le capteur puissent être inspectés sans retirer le MeshGuard du boîtier. Retirez tout simplement le couvercle et suivez les procédures d'entretien de ce guide.

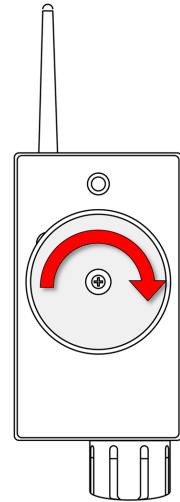
Installation alternative du support magnétique

Le disque du support magnétique peut être fixé au boîtier en acier au lieu d'utiliser des pinces. Cette approche assure la protection du boîtier avec la facilité d'installation offerte par le support magnétique.

1. Insérez la vis à travers le disque magnétique.
2. Placez le disque magnétique sur le trou inférieur à l'arrière du boîtier.
3. Serrez la vis jusqu'à ce que le disque soit bien ajusté.



Latéral Vue



Arrière Vue

Spécifications du capteur MeshGuard

Capteur	Plage normale	Résolution	Temps de réponse	Plage de température
H2S	0 à 100 ppm	0,1 ppm	T ₉₀ < 30 s T ₁₀ < 30 s	-20 °C à +50 °C (-4 °F à 122 °F)
H2S	0 à 1000 ppm	1 ppm	T ₉₀ < 45 s T ₁₀ < 45 s	-40 °C à +50 °C (-40 °F à 122 °F)
LEL/ LEL IR*	0 à 100 % LEL	1 %LEL	T ₉₀ < 30 s T ₁₀ < 30 s	-40 °C à +50 °C (-40 °F à 122 °F)
CO	0 à 2000 ppm	1 ppm (0 à 2000 ppm)	T ₉₀ < 30 s T ₁₀ < 30 s	-40 °C à +50 °C (-40 °F à 122 °F)
CO2 IR	0 à 5 %vol 0 à 100 % vol	0,01 % vol 0,1 % vol	T ₉₀ < 30 s T ₁₀ < 30 s	-40 °C à +50 °C (-40 °F à 122 °F)
O2	0 à 25%	0,10	T ₉₀ < 15 s T ₁₀ < 15 s	-20 °C à +50 °C (-4 °F à 122 °F)
NH3	0 à 100 ppm	1 ppm	T ₉₀ < 30 s T ₁₀ < 90 s	-20 °C à +50 °C (-4 °F à 122 °F)
CL2	0 à 10 ppm	0,1 ppm	T ₉₀ < 30 s T ₁₀ < 30 s	-20 °C à +50 °C (-4 °F à 122 °F)
SO2	0 à 20 ppm 0 à 100 ppm	0.1 ppm 1 ppm	T ₉₀ < 60 s T ₁₀ < 60 s	-20 °C à +50 °C (-4 °F à 122 °F)
HCN	0 à 50 ppm	0,5 ppm	T ₉₀ < 200 s T ₁₀ < 200 s	-20 °C à +50 °C (-4 °F à 122 °F)
NON	0 à 250 ppm	0,5 ppm	T ₉₀ < 45 s T ₁₀ < 45 s	-20 °C à +50 °C (-4 °F à 122 °F)
PH3	0 à 20 ppm	0,1 ppm	T ₉₀ < 60 s T ₁₀ < 60 s	-20 °C à +50 °C (-4 °F à 122 °F)
HCL	0 à 15 ppm	1 ppm	T ₉₀ < 200 s T ₁₀ < 200 s	-20 °C à +50 °C (-4 °F à 122 °F)
ETO-A	0 à 100 ppm	1 ppm	T ₉₀ < 45 s T ₁₀ < 10 s	-20 °C à +50 °C (-4 °F à 122 °F)
ETO-B	0 à 10 ppm	0,1 ppm	T ₉₀ < 45 s T ₁₀ < 10 s	-20 °C à +50 °C (-4 °F à 122 °F)
ETO-C	0 à 500 ppm	10 ppm	T ₉₀ < 45 s T ₁₀ < 10 s	-20 °C à 50 °C (-4 °F à 122 °F)
NO2	0 à 20 ppm	0,1 ppm	T ₉₀ < 45 s T ₁₀ < 10 s	-20 °C à +50 °C (-4 °F à 122 °F)

HF	0 à 10 ppm	0,1 ppm	$T_{90} < 200 \text{ s}$ $T_{10} < 200 \text{ s}$	-20 °C à +50 °C (-4 °F à 122 °F)
----	------------	---------	--	-------------------------------------

- FTD-3000 uniquement.

Commande de pièces de rechange : Si vous avez besoin de pièces de rechange, une liste est disponible en ligne : <http://www.raesystems.com>

Année de fabrication

Pour déterminer l'année de fabrication, reportez-vous au numéro de série de l'instrument.

L'avant-dernier chiffre du numéro de série indique l'année de fabrication. Par exemple, « M » indique que l'année de fabrication est 2010.

Lettre	Année
V	2018
W	2019
A	2020
B	2021
F	2022
D	2023
E	2024
F	2025
G	2026
H	2027
UT	2028
J	2029
K	2030

Contactez



Nous contacter

SIÈGE SOCIAL
700 Mint St.
Charlotte, NC 28202, USA
Toll free: +1 888 749 8878
Email: rae-callcenter@honeywell.com

SIÈGE SOCIAL RAE
RAE Systems by Honeywell
1349 Moffett Park Drive
Sunnyvale, CA 94089 USA
Phone: 408.952.8200
RAE-tech@honeywell.com

BUREAUX DE VENTE DANS LE MONDE
USA/Canada 1.877.723.2878
Europe +800.333.222.44/+41.44.943.4380
Middle East +971.4.450.5852
China +86.10.5885.8788-3000
Asia Pacific +852.2669.0828



© June 2022

Wednesday, July 20, 2022

D01-4002-000_FRCA_RevK_MeshGuard_UM