


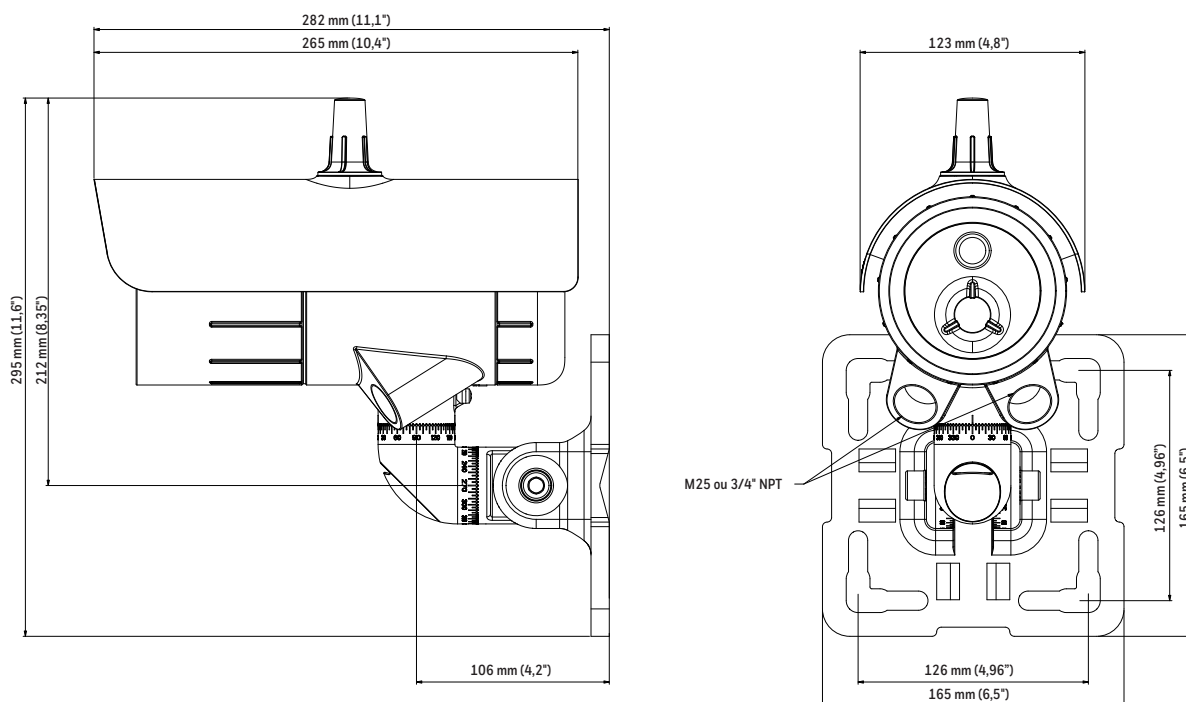
SEARCHZONE SONIK™

Détecteur de fuite de gaz à ultrasons

GÉNÉRAL	
Fabricant	Honeywell
Modèle	Détecteur de fuite de gaz à ultrasons Searchzone Sonik™
Références	SZSK-SMGXX, SZSK-SNGXX
CARACTÉRISTIQUES TECHNIQUES DU DÉTECTEUR DE GAZ	
Type de capteur	Transducteur piézoélectrique accordé
Méthode de détection	Niveau de pression acoustique sur le capteur
Plage de fréquences	18 kHz à 70 kHz
Plage dynamique	60 dB à 120 dB (plage de détection comprise entre 40 dB et 140 dB)
Étalonnage	Étalonné en usine (aucun étalonnage sur le terrain requis)
Portée du détecteur	Généralement 20 m (mode standard) ou 7 m (mode ciblé) sur l'axe. Selon le bruit de fond. Reportez-vous au manuel.
Réglage d'alarme recommandé	6 dB au-dessus du bruit de fond
Cône de détection	+/- 90 degrés (mode standard), +/- 20 degrés (mode ciblé)
Vitesse de réponse	Réponse du capteur : 1 seconde ; temps de vérification programmable de 1 à 600 secondes
Auto-test électronique	Fonction de test et diagnostic intégrée
Température de stockage	-55 °C à +75 °C (-67 °F à +167 °F)
Température de fonctionnement	-55 °C à +75 °C (-67 °F à +167 °F)
Taux d'humidité de fonctionnement	0 à 100 % d'humidité relative avec condensation
Temps de chauffe	Moins de 5 minutes (pour être opérationnel)
Alimentation et consommation électrique maximale	24 VCC nominale (18 VCC à 32 VCC) 4 W pour une température ambiante de fonctionnement de -30 °C et supérieure, 15 W pour une température ambiante de fonctionnement inférieure à -30 °C (le chauffage est actif)
Entrées de câble	M25 x2 ou 3/4" NPT x2
Relais	Relais (1 pour anomalie, 2 pour alarme) - Charge résistive de 32 VCC/CA, 2 A maximum.
Signal de sortie analogique	4 à 20 mA pour un fonctionnement normal, 1 mA pour une anomalie, 2 mA pour une inhibition, 3 mA pour un avertissement, 21 mA pour un dépassement de plage. Isolé, collecteur ou source. Sortie linéaire configurable correspondant au niveau de pression sonore ou au mode discret.
Communications numériques	RTU Modbus RS-485. HART® avec dispositif de communication portable ou filaire. Connexion Bluetooth® avec un smartphone ou une tablette.
Journaux d'événements	Horodatés
Indication visuelle	Voyant LED haute visibilité ; vert/jaune/rouge/bleu pour indiquer le statut du détecteur. L'indication verte (normale) peut être désactivée via l'application Searchzone Sonik.
Dimensions et poids	Appareil : 103 dia x 235 x 179 mm, 6,1 kg (13,5 lb) Support de montage standard : 165 x 165 x 127 mm, 2,9 kg (6,4 lb) Grand support de montage : 210 x 210 x 127 mm, 3,5 kg (7,7 lb)
Matériau du boîtier	Acier inoxydable 316L ; avec peinture de finition
Support de montage standard ou grand	Acier inoxydable. Gradué pour faciliter le montage du Searchzone Sonik™ et l'orientation par crans de 5 degrés
Interfaces	Connexion Bluetooth® non intrusive à un appareil mobile adapté exécutant l'application mobile Searchzone Sonik™. Portée jusqu'à 20 m (selon l'appareil mobile).
Vibrations	De 2 à 60 Hz ; amplitude maximale entre deux valeurs maximales : 1 mm
Indice de protection (IP)	IP 66 / 67 (Type 4X), conformément à la norme NEMA 250
Principales certifications	EN 50270: 2015 (CEM) CEI/EN 61000-6-4 ; Directive CEM 2014/35/UE CEI/EN/UL/CSA 61010 (sécurité électrique) FCC RoHS, RoHS pour la Chine

CARACTÉRISTIQUES TECHNIQUES DU DÉTECTEUR DE GAZ

Certifications de sécurité	<p>ATEX Ⓜ II 2 GD Ex db ia IIC T4 Ex tb IIIC T85 °C Ex db eb ia IIC T4 Tamb -55 à +75 °C (-67 à 167 °F)</p> <p>cULus Classe I, Div. 1, B, C et D Classe II/III, E, F et G (en cours) Tamb -55 à +75 °C Classe I Zone 1 AEx d ia IIC T4 (États-Unis) Classe I Zone 1 Ex d ia IIC T4 (Canada)</p> <p>IECEX Ex d b ia IIC T4 Ex tb IIIC T85 °C Ex db eb ia IIC T4 Tamb -55 à +75 °C (-67 à 167 °F)</p>
Certifications maritimes	Type approuvé pour DNV, BV, Lloyds, ABS. Catégories d'emplacement : Température B, Humidité B, Vibrations A et C, CEM B
Autres certifications	BT SIG (Bluetooth), RED, FCC+, certifications relatives au réseau sans fil spécifiques au pays EN 61508:2010 SIL2 -55 °C à +75 °C, évaluation indépendante effectuée par TÜV CCCF INMETRO
Sécurité des communications Bluetooth	Authentification mutuelle par certificat. Chiffrement selon l'algorithme AES128
Période de garantie	36 mois à compter de la date d'expédition.
ACCESSOIRES	
Support de montage ajustable	Support standard (inclus). Grand support (en option), 2331B1112
Pare-soleil	Pare-soleil en plastique (inclus), en acier inoxydable (en option), 2331B1131
Outil de test portable	Dispositif générateur d'ultrasons utilisé pour l'essai de fonctionnement, 2331B1000
Dispositif de communication portable	S.I. Smartphone Android. Téléchargez l'application Searchzone Sonik™  Contactez Honeywell pour plus d'informations.



Remarque : support standard présenté

Remarque :

Toutes les dispositions ont été prises pour garantir l'exactitude du présent document. Cependant, nous déclinons toute responsabilité en cas d'erreur ou d'omission. Les données et la législation sont susceptibles d'évoluer. Aussi, nous vous conseillons vivement de vous procurer les dernières réglementations, normes et directives en vigueur. Document non contractuel.

DS01199 | Searchzone Sonik_Spec Sheet_A4_1217 | 01/21
 © 2021 Honeywell Analytics

Pour plus d'informations

www.sps.honeywell.com

THE
 FUTURE
 IS
 WHAT
 WE
 MAKE IT

Honeywell