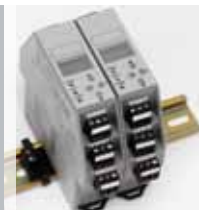


**L'appareil Unipoint est  
un module de commande  
simple monté sur rail DIN**

# Unipoint DIN Controller



## Principales Applications

- Systèmes intégrés petits et moyens
- Armoires et panneaux de commande sur mesure
- Salles de machines non surveillées
- Chaufferies
- Systèmes de chauffage, ventilation et climatisation
- Abris d'analyseur
- Parkings
- Cabines de grue
- Laboratoires

## Convivialité

- Ecran rétroéclairé très lisible
- Codes d'état du système
- Alarmes audiovisuelles intégrées
- Système de menu intuitif
- Fonctionnement simple par touche
- Entrées pour acceptation, réinitialisation et désactivation à distance

## Facile à Monter

- Montage sur rail DIN TS35 ('oméga')
- Connecteurs de terminaison amovibles
- Accès aisé à toutes les bornes
- Modules supplémentaires se rattachent aux autres

## Fonctionnalités Complètes

- Entrées à pont mV 3 fils, 4-20mA 2 et 3 fils
- Fonctionnement en courant continu
- 3 relais d'alarme
- 1 relais de défaut du système
- Entrée de désactivation sur place (versions mA)

## Souplesse du Fonctionnement

- Echelle, unités et étalonnage entièrement programmables par l'utilisateur
- Relais configurables en activés, désactivés, bloquants ou non bloquants, temporisation sur relais d'alarme activé/désactivé
- Compatibilité avec une grande diversité de détecteurs de gaz

**L'appareil Unipoint est un module de commande simple monté sur rail DIN, offrant aux intégrateurs une solution souple et économique pour incorporer leur détection de gaz inflammable, toxique et d'oxygène dans leur système de commande.**

Unipoint peut facilement se monter dans n'importe quel coffret en plastique ou en métal, s'utiliser à l'intérieur ou à l'extérieur et même dans des atmosphères potentiellement explosibles. En ajoutant l'une de nos détecteurs de gaz inflammable, toxique ou d'oxygène, les systèmes peuvent être configurés pour surveiller les gaz dans des applications très diverses allant des parkings et chaufferies aux abris d'analyseur ou cabines de grue dans des installations offshore.

Il existe deux versions du module Unipoint ; l'une pour les détecteurs de gaz inflammable, à filament catalytique, à pont mV et l'autre pour n'importe quel détecteur de gaz 4-20mA 2 ou 3 fils. Chaque module Unipoint s'installe facilement sur un rail DIN via une prise spéciale (fournie) qui sert également de lien entre l'alimentation et les modules adjacents. Grâce à des connecteurs de terminaison amovibles, les modules de commande Unipoint individuels peuvent se changer facilement sans perturber les autres appareils.

En reliant ensemble plusieurs modules Unipoint, il est possible de réaliser des solutions de surveillance de petite à moyenne envergure. Chaque module incorpore des alarmes audiovisuelles, trois relais d'alarme programmables et un relais de défaut. La concentration de gaz et l'état du système apparaissent sur l'afficheur à cristaux liquides rétroéclairé et chaque module de commande est entièrement programmable par l'utilisateur via un système de menu intuitif à touches de sélection. Les menus de configuration peuvent être protégés par mot de passe pour éviter tout accès illicite. De plus, des entrées permettent l'acceptation, la réinitialisation et la désactivation à distance des alarmes sans avoir à ouvrir le coffret dans lequel est monté le module Unipoint.

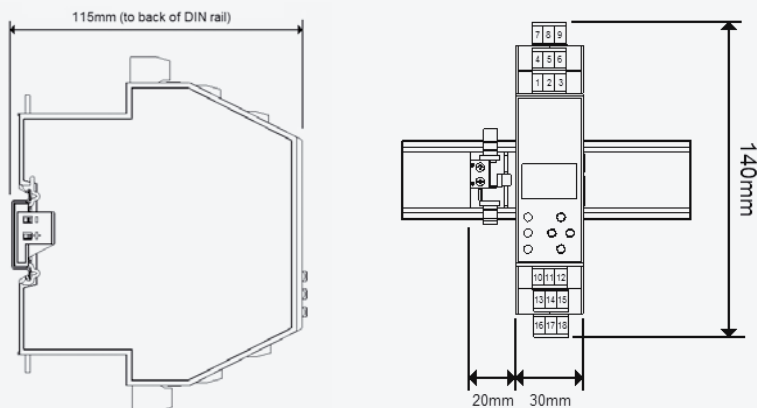
La simplicité du modèle Unipoint en fait le choix idéal pour les applications nécessitant une méthode d'intégration simple de détecteurs de gaz dans un système de commande tiers ou dans le cadre d'une petite solution de détection de gaz autonome. Tous les détecteurs de gaz Honeywell Analytics et ceux d'autres fournisseurs peuvent être utilisés avec Unipoint sous réserve des caractéristiques générales du courant secteur.



# Détails de Montage



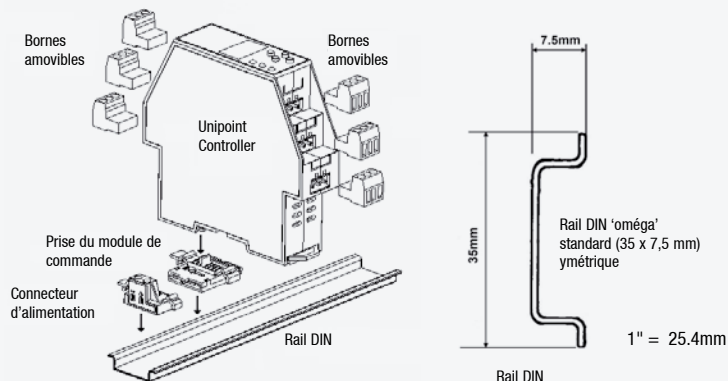
## Dimensions



## Détail des Bornes

1	+	Détecteur
2	S	
3	-	
4	NO	Défaut
5	C	
6	NC	
7	R	Réinitialisation
8	I	Désactivation
9	C	Commun
10	NO	Alarme 1
11	C	
12	NC	Alarme 2
14	C	
15	NC	Alarme 3
16	NO	
17	C	
18	NC	

## Installation



Nombre maximal de modules de commande sur un rail d'alimentation

Type de détecteur	Nombre maxi. de modules de commande
3 fils mV	8
2 fils mA	8
3 fils mA	4

Le câblage du rail d'alimentation en parallèle permet de construire de plus grands systèmes

## Caractéristiques Électriques

Type de Détecteur	Sortie vers le Détecteur	Détecteur Recommandé
4-20mA 2 fils	Entrée de module de commande (18-32Vcc)-1,5Vcc, 30mA (maxi). Résistance de détection 33 ohms.	Gaz toxique et Oxygène Signalpoint ou Sensepoint
Source 4-20mA 3 fils	Entrée de module de commande (18-32Vcc)-1,5Vcc, 0,5A (maxi). Résistance de détection 33 ohms.	Sensepoint XCD
Pont mV 3 fils	2,4-8,6V, 200mA courant constant. Résistance maxi. de câble en boucle 28 ohms.	Gaz inflammable Signalpoint ou Sensepoint

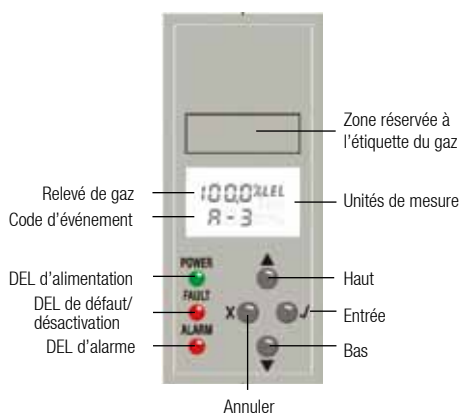
\*La tension d'alimentation du détecteur est inférieure à la tension d'alimentation du module de commande de 1,5 Vcc

## Puissance Consommée par le Module de Commande

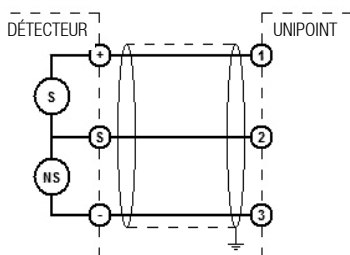
Unipoint Version	Etat du Module de Commande	Relays		Power
		Défaut	Alarme	
mV	Fonctionnement normal, pas de défauts, pas d'alarmes. Résistance de câble nulle	Activé	Désactivé	2.4W <sup>1</sup>
	Fonctionnement normal, pas de défauts, pas d'alarmes. Résistance maxi. de câble en boucle (28 ohms)	Activé	Désactivé	3.6W <sup>1</sup>
	Toutes les alarmes, pas de défauts. Résistance maxi. de câble (28 ohms)	Activé	Activé	4.8W <sup>1</sup>
mA	Fonctionnement normal, pas de défauts, pas d'alarmes. Inclut le courant de boucle de signalisation 2 fils	Activé	Désactivé	1.8W <sup>2</sup>
	Toutes les alarmes, pas de défauts. Inclut le courant de boucle de signalisation 2 fils	Activé	Activé	3.0W <sup>2</sup>

<sup>1</sup> inclut l'alimentation du détecteur <sup>2</sup> exclut l'alimentation du détecteur mA 3 fils. Tous les modules de commande avec leur configuration par défaut.

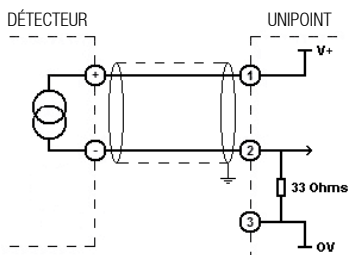
# Fiche Technique Récapitulative



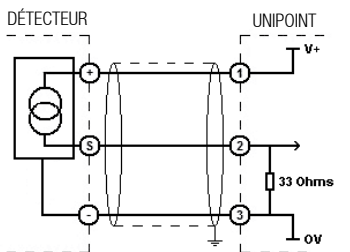
## Schémas de Câblage du Détecteur



mV 3 fils (ex. Signalpoint et Sensepoint gaz inflammables)



mA 2 fils (ex. Signalpoint et Sensepoint gaz toxiques et oxygène)



mA 3 fils (ex. toutes les versions Sensepoint XCD)

## Spécifications Générales

**Utilisation**  
Le module de commande Unipoint propose aux intégrateurs une solution souple et économique pour les nombreuses applications nécessitant l'incorporation d'une détection de gaz inflammable, de gaz toxique ou d'oxygène dans leur système de commande. Unipoint est conçu pour utiliser le rail DIN standard dans l'industrie, permettant ainsi un montage aisé dans de nombreux types différents de coffrets en plastique ou en métal, à l'intérieur ou à l'extérieur, en zones dangereuses ou non. Il est conçu pour fonctionner avec n'importe quel détecteur de gaz inflammable mV ainsi qu'avec n'importe quel détecteur de gaz 4-20mA 2 ou 3 fils (sous réserve des caractéristiques générales de l'alimentation secteur).

## Interface Utilisateur

**Fonctionnement**  
Deux touches pour les opérations normales de réinitialisation des alarmes et de déclenchement de l'auto-test du système. Quatre touches pour la programmation par l'utilisateur via un menu intuitif

**Afficheur Rétroéclairé**  
Unités de mesure, relevé de gaz numérique et code d'événement

**Autre indication**  
DEL ultra-brillantes clignotantes / allumées en continu en fonction de l'état ; alarme (rouge), alimentation (verte), défaut (orange) Alarme sonore intégrée 63dB à 0,3 mètres

**Terminaison**  
Fiche d'accès aisé dans des bornes à vis. Les bornes acceptent un diamètre maximal de fil de 1,5mm<sup>2</sup> (16 AWG)

## Environnement

**Classe de Protection IP**  
Intérieur, IP3x, selon BS EN 60529:1992 (module de commande à installer dans un coffret approprié)

**Poids**  
225g (7.94oz) – module de commande uniquement

**Plage de temp. de fonct.**  
-10°C à +55°C / 14°F à 131°F (Homologation de performances -10°C à +40°C / 14°F à 104°F)

**Plage HR de fonct.**  
10 à 90% RH (sans condensation)

**Plage de pression de fonct.**  
90-110kPa

**Stockage**  
-25°C à +60°C / -13°F à +140°F, 20 à 80% RH (non condensing)

## Entrées

<b>Alimentation</b>	Nominal 24Vcc (18-32Vcc). Puissance maxi. mV = 4,8W (comprenant l'alimentation du détecteur), mA = 3,0W (hormis l'alimentation du détecteur 3 fils)		
<b>Type de Détecteur</b>	mV 3 fils (ex. Signalpoint et Sensepoint gaz inflammables)	Alimentation en boucle 4-20mA 3 fils, ex. détecteurs de gaz toxiques ou d'oxygène Sensepoint ou Signalpoint	Sortie source 4-20mA 3 fils, ex. détecteurs de gaz inflammables, toxiques ou d'oxygène Sensepoint XCD
<b>Alimentation du Détecteur</b>	2,4-8,6V, 200mA courant constant. Résistance maximale de boucle: 28ohms.	Entrée (18-32Vcc) -1,5Vcc, 30mA maxi.	Entrée (18-32Vcc) -1,5Vcc, 30mA maxi.

## Sorties

	Alarme 1	Alarme 2	Alarme 3	Défaut
<b>Relais</b>	Alarme 1	Alarme 2	Alarme 3	Défaut
<b>Calibre</b>	Inverseur unipolaire / 3A, 240Vca/28Vcc (charge non inductive)	Inverseur unipolaire / 3A, 240Vca/28Vcc (charge non inductive)	Inverseur unipolaire / 3A, 240Vca/28Vcc (charge non inductive)	Inverseur unipolaire / 3A, 240Vca/28Vcc (charge non inductive)
<b>Paramètre par défaut</b>	Non bloquant Normalement désactivé Activation sur alarme Réglage usine à 10% du relevé pleine échelle	Non bloquant Normalement désactivé Activation sur alarme Réglage usine à 25% du relevé pleine échelle	Bloquant Normalement désactivé Activation sur alarme Réglage usine à 50% du relevé pleine échelle	Non bloquant Normalement activé Désactivation sur défaut/coupage d'alimentation
<b>Options configurables par l'utilisateur</b>	Bloquant/non bloquant Activé/désactivé Seuil de déclenchement d'alarme Montée/descente Temporisation sur alarme activée/désactivée (0 à 900 secondes)	Bloquant/non bloquant Activé/désactivé Seuil de déclenchement d'alarme Montée/descente Temporisation sur alarme activée/désactivée (0 à 900 secondes)	Bloquant/non bloquant Activé/désactivé Seuil de déclenchement d'alarme Montée/descente Temporisation sur alarme activée/désactivée (0 à 900 secondes)	Bloquant/non bloquant Activé/désactivé

## Homologations

<b>CEM/RFI</b>	EN50270
<b>Sécurité Électrique</b>	EN61010, UL61010b
<b>Performances</b>	Fonction de mesure ATEX EN60079-29-1 SIRAT0ATEX8243X
<b>Autres</b>	CE, TUV

# Informations pour Commander



## Informations pour Commander

### Modules de commande

Module de commande Unipoint (version à entrée mV) 2306B2000

Module de commande Unipoint (version à entrée mA) 2306B1000

### Pièces de rechange

Fiche de bornier Unipoint (x2) 2306B3010

Kit prise Unipoint pour rail DIN 2306B3020

Kit connecteur d'alimentation Unipoint 2306B3030

Type de module de commande requis :

Detecteur	Gas Type	Nb de fils	Module de commande requis
Signalpoint	Inflammable	3	mV
	Toxique	2	mA
Sensepoint	Inflammable	3	mV
	Toxique	2	mA
Sensepoint XCD	Inflammable	3	mA
	Toxique	3	mA

### Livraison standard

Chaque module Unipoint est livré complet avec la prise pour rail DIN, le connecteur d'alimentation, les autocollants de type de gaz et le manuel d'utilisation.

### Détails d'expédition

Dimensions du carton d'emballage : H197 mm (7,8") x L275 mm (10,8") x P36 mm (1,4") Poids approximatif: 420g (14,8oz)



# Notre Gamme de Produits



## Surveillance de Gaz Fixe

Honeywell Analytics propose de nombreuses solutions de détection de gaz fixes pour diverses industries et applications, notamment les suivantes : propriétés commerciales, applications industrielles, fabricants de semi-conducteurs, centrales énergétiques et sites pétrochimiques.

- » Détection de gaz inflammables, de l'oxygène et de gaz toxiques (gaz rares inclus)
- » Innovation avec l'utilisation de quatre technologies : bande de papier, cellule électrochimique, filament catalytique et infrarouges
- » Détection jusqu'au partie par milliard (ppb) ou pourcentage par volume (% v/v)
- » Solutions rentables et conformes aux réglementations

## Surveillance de Gaz Portable

En matière de protection individuelle contre les risques liés aux gaz, Honeywell Analytics dispose d'une vaste gamme de solutions fiables spécialement conçues pour les espaces confinés ou clos.

Caractéristiques :

- » Détection de gaz inflammables, de l'oxygène et de gaz toxiques
- » Détecteurs monogaz individuels : portés par la personne
- » Détecteurs multigaz portables pour espaces confinés et mise en conformité
- » Détecteurs multigaz transportables pour la protection temporaire de zones lors de constructions de sites et d'opérations de maintenance

## Service et Assistance

Chez Honeywell Analytics, la qualité de service et le souci du client sont au cœur de nos préoccupations.

Notre principal engagement est la pleine satisfaction du client. Voici quelques-uns des services que nous proposons :

- » Assistance technique complète
- » Équipe de spécialistes à disposition pour répondre aux questions et aux demandes
- » Ateliers entièrement équipés afin d'assurer des réparations rapides
- » Réseau complet de techniciens de maintenance
- » Formations à l'utilisation du produit et à sa maintenance
- » Service d'étalonnage mobile
- » Programmes sur mesure de maintenance préventive/corrective
- » Extensions de garanties sur les produits

### Apprenez plus

[www.honeywellanalytics.com](http://www.honeywellanalytics.com)

### Contacter Honeywell Analytics:

#### Europe, Moyen-Orient, Afrique, L'Inde

Life Safety Distribution AG  
Weiherallee 11a  
CH-8610 Uster  
Switzerland  
Tel: +41 (0)44 943 4300  
Fax: +41 (0)44 943 4398  
[gasdetection@honeywell.com](mailto:gasdetection@honeywell.com)

#### Assistance Complémentaire

EMEAI: [HAexpert@honeywell.com](mailto:HAexpert@honeywell.com)  
US: [ha.us.service@honeywell.com](mailto:ha.us.service@honeywell.com)  
AP: [ha.ap.service@honeywell.com](mailto:ha.ap.service@honeywell.com)

[www.honeywell.com](http://www.honeywell.com)

#### Remarque :

Toutes les dispositions ont été prises pour garantir l'exactitude de cette publication. Cependant, nous déclinons toute responsabilité pour toute erreur ou omission. Les données et la législation sont susceptibles d'être modifiées. Nous vous invitons à vous procurer les réglementations, normes et directives les plus récemment publiées. Document non contractuel

#### Amérique

Honeywell Analytics Inc.  
405 Barclay Blvd.  
Lincolnshire, IL 60069  
USA  
Tel: +1 847 955 8200  
Toll free: +1 800 538 0363  
Fax: +1 847 955 8210  
[detectgas@honeywell.com](mailto:detectgas@honeywell.com)

#### Pacifique, Asie

Honeywell Analytics Asia Pacific  
#508, Kolon Science Valley (I)  
187-10 Guro-Dong, Guro-Gu  
Seoul, 152-050  
Korea  
Tel: +82 (0)2 6909 0300  
Fax: +82 (0)2 2025 0329  
[analytics.ap@honeywell.com](mailto:analytics.ap@honeywell.com)

# Honeywell