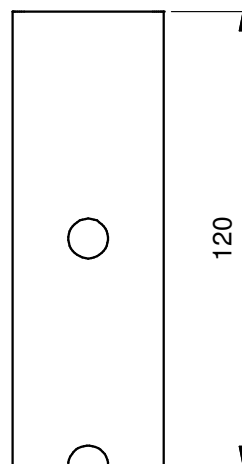
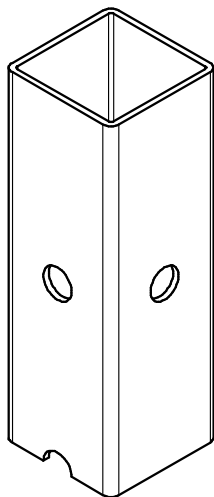


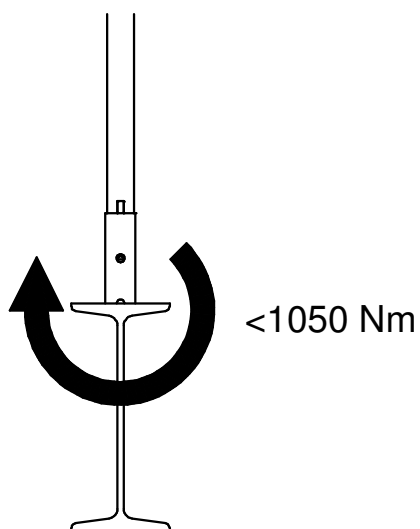
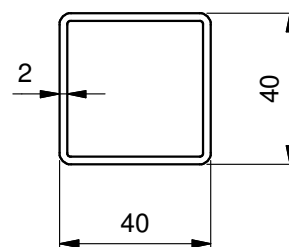
SMB SYSTEM S

0,3 kg

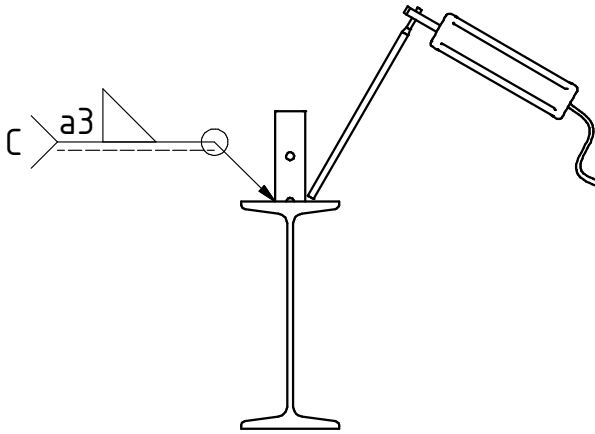
EN 13374-A



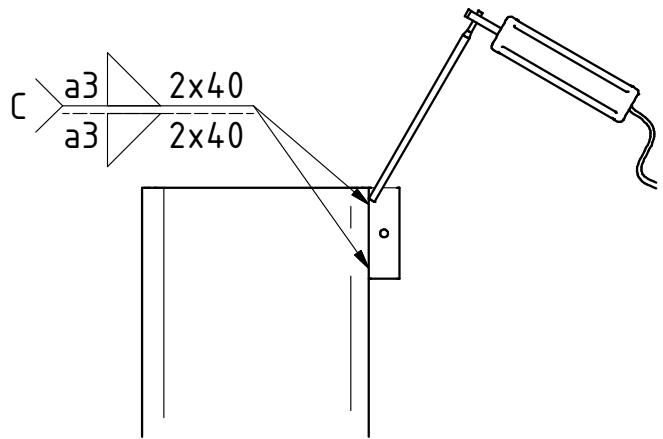
[mm]



1.a



1.b



2.

