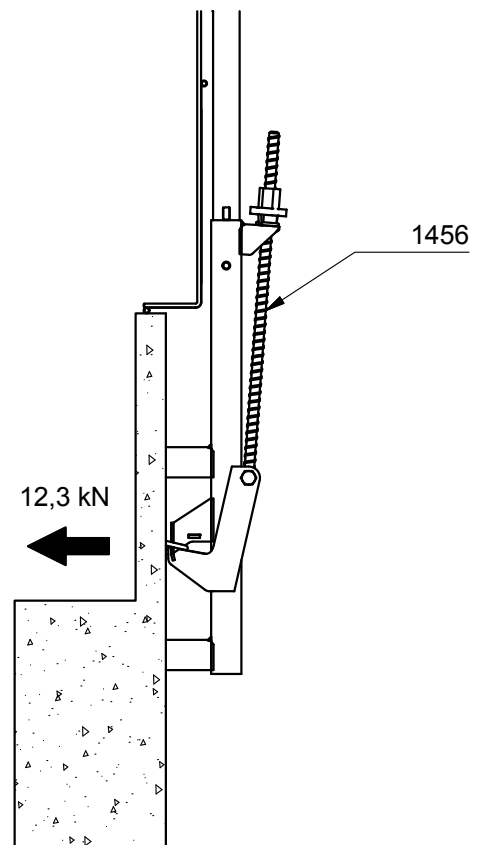
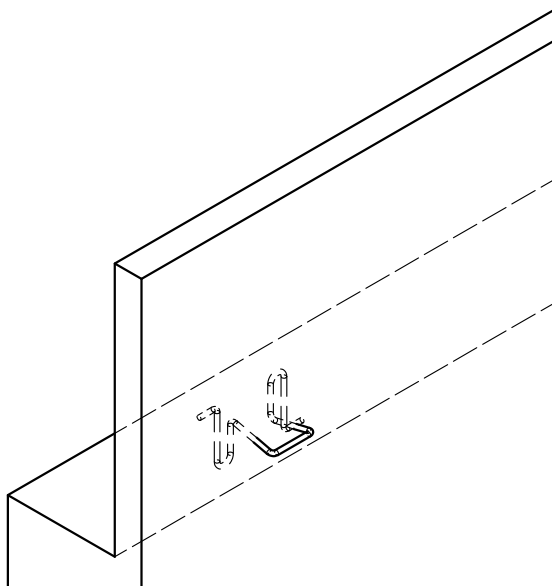
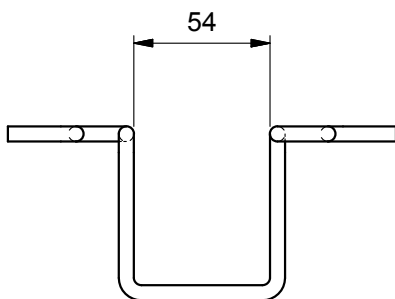
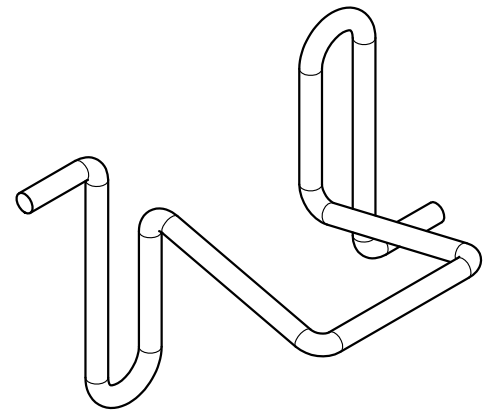
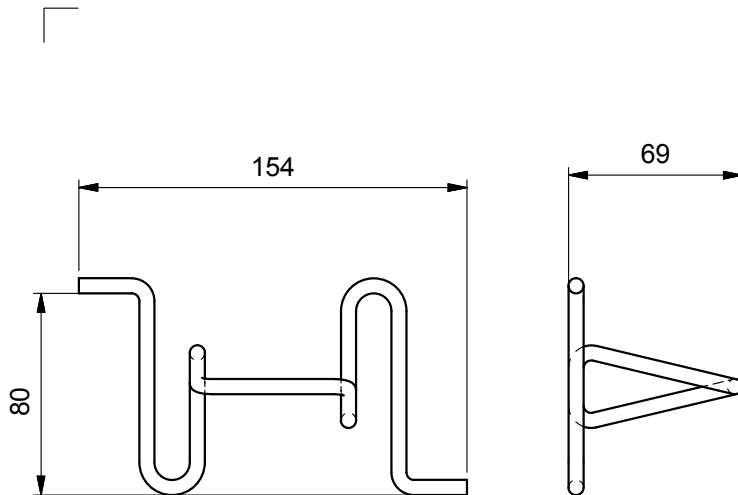
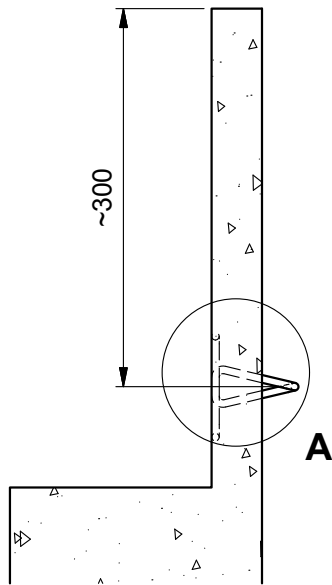


## SMB SYSTEM S

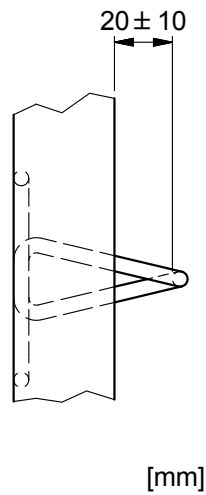
0,12 kg  
EN 13374



1:1

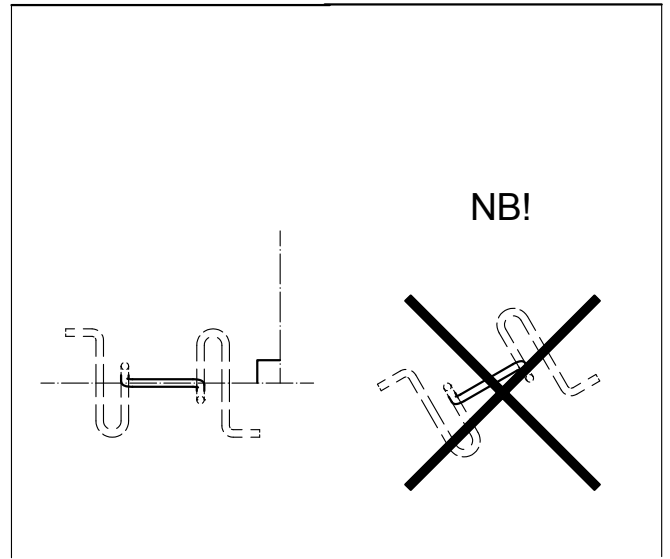


**A (1 : 3)**

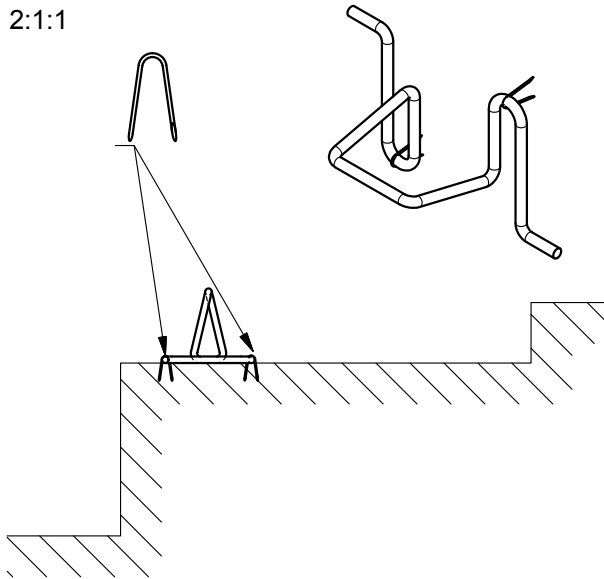


[mm]

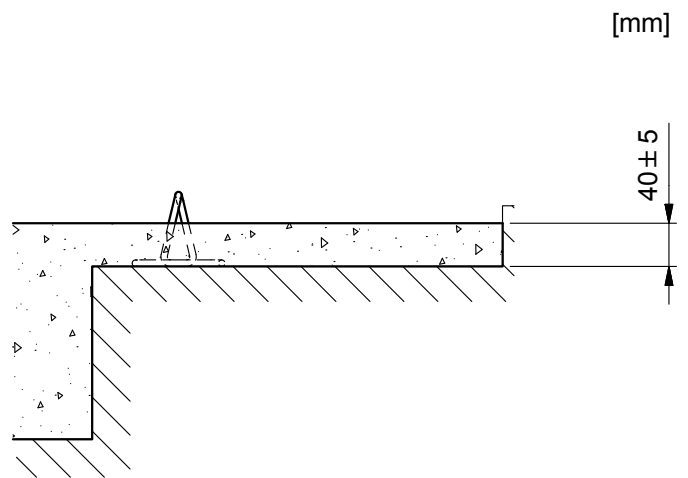
1:2



2:1:1



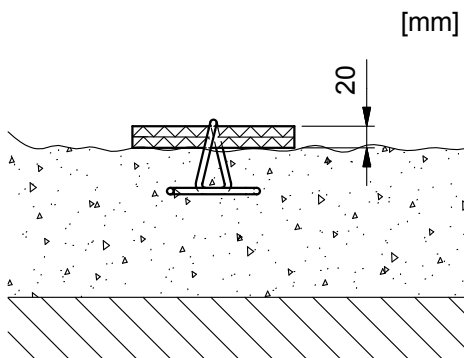
2:1:2



[mm]

40 ± 5

2:2:1



[mm]

20

2:2:2

