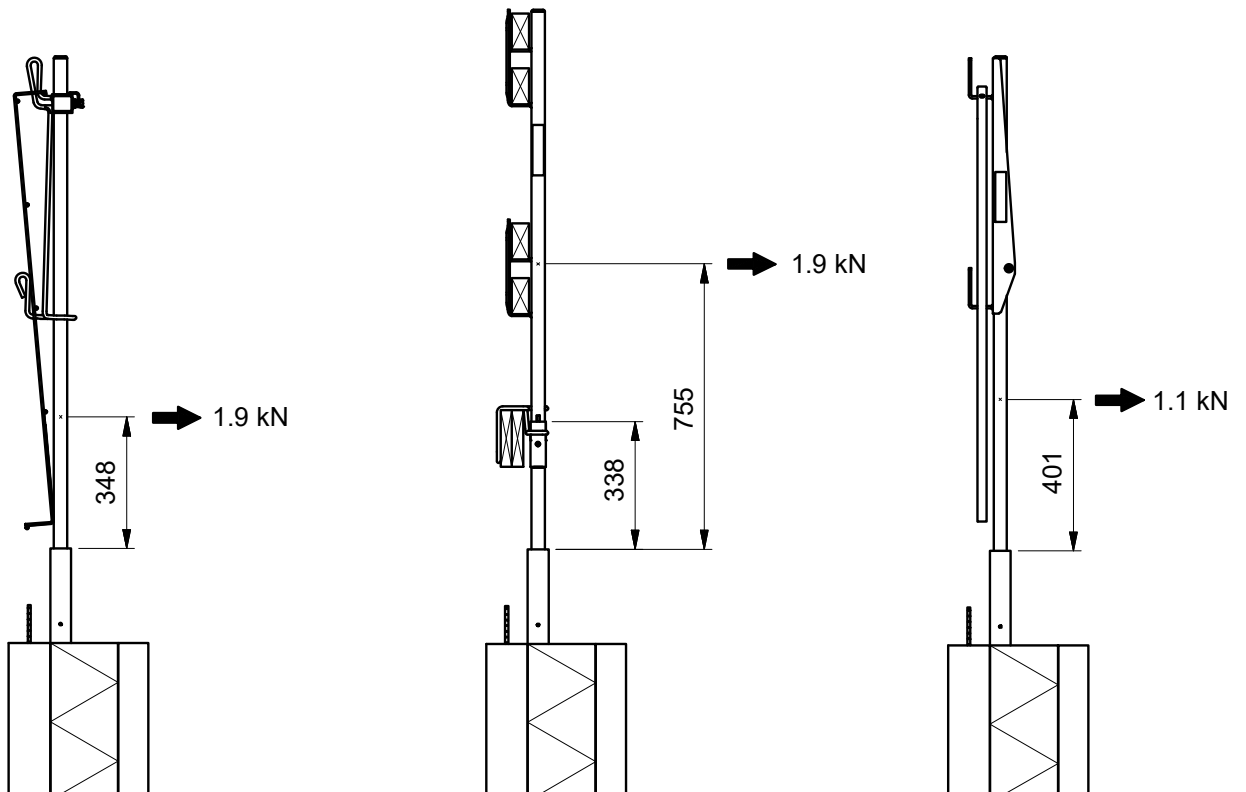
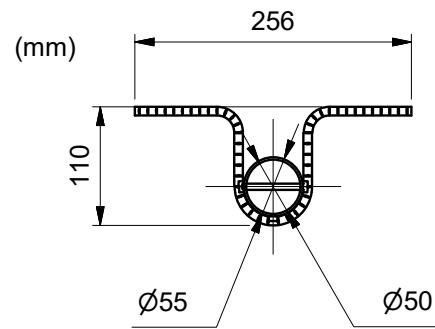
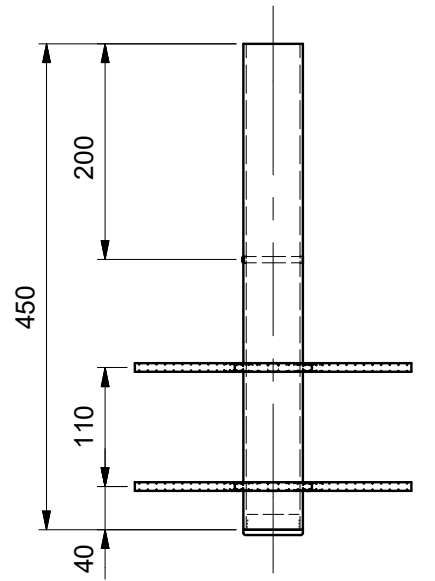
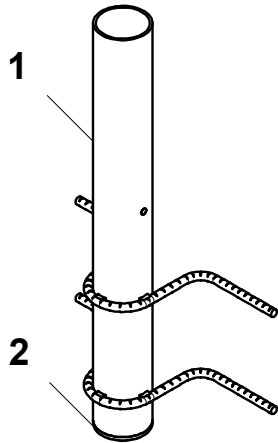


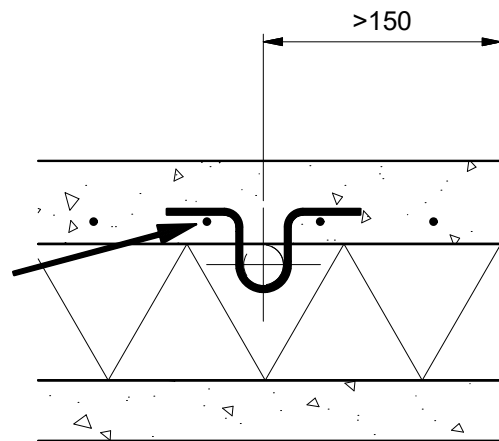
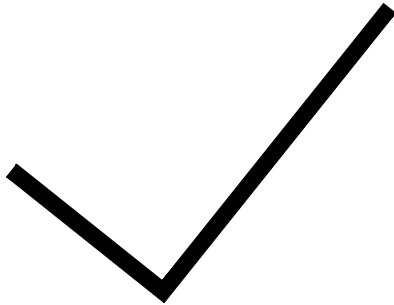
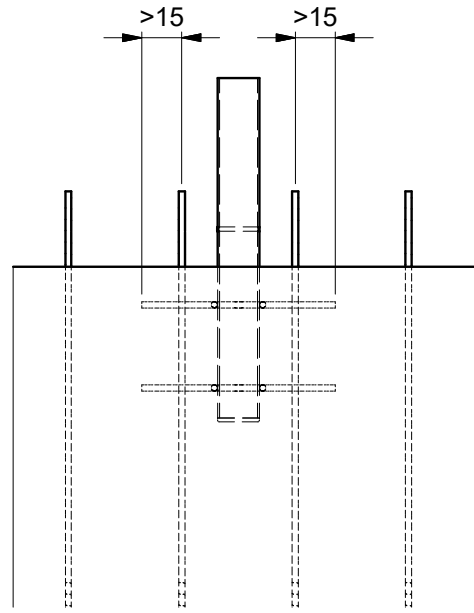
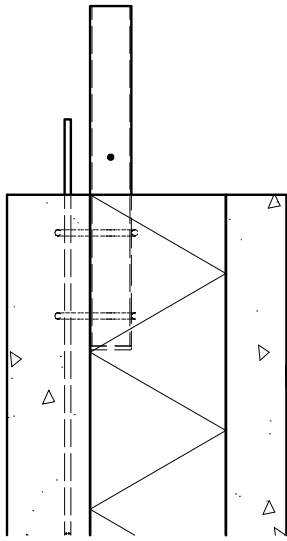
SMB SYSTEM

1.8 kg

EN 13374-A

| Item | Part number |
|------|---|
| 1 | 11564 |
| 2 | 1265, $\varnothing 55 \times 1.5 - \varnothing 55 \times 2.5$ |





NB!

