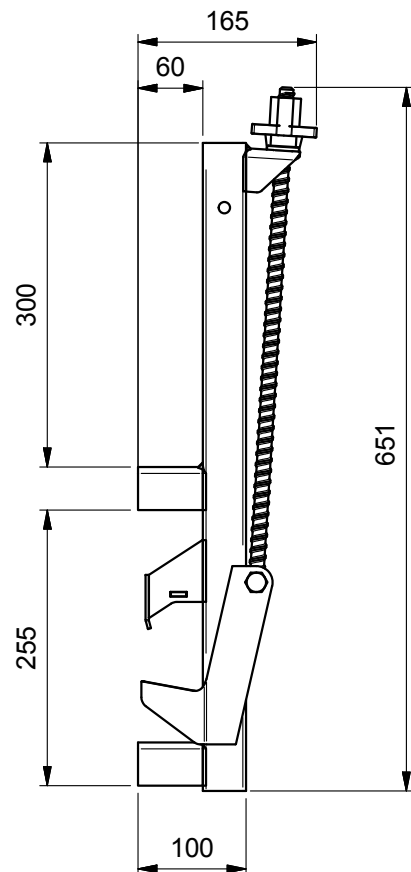
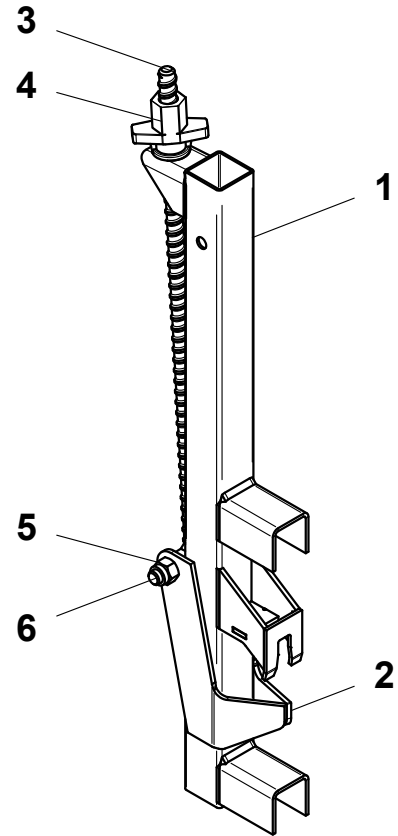
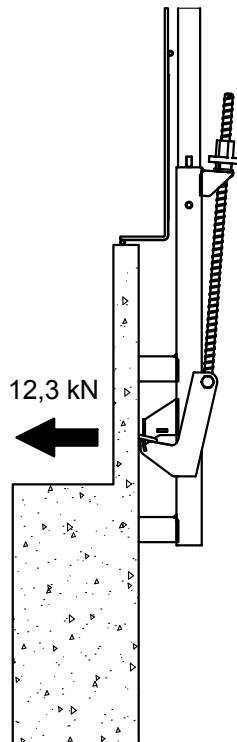
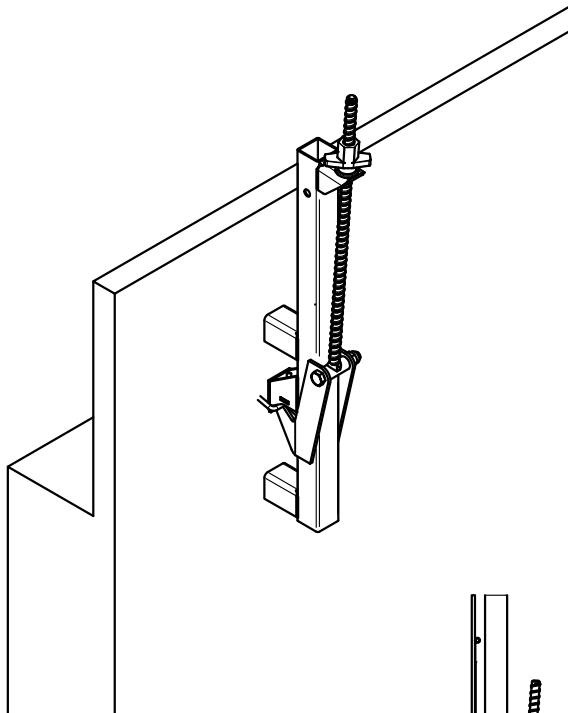


SMB SYSTEM S

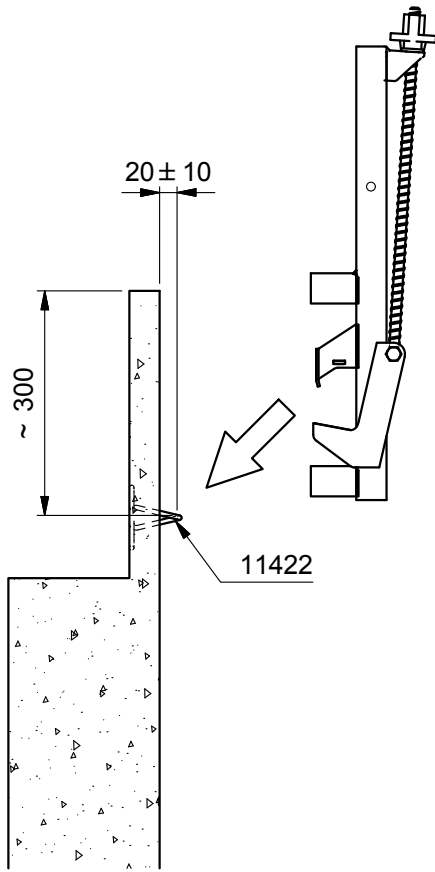
3,8 kg

EN 13374-A

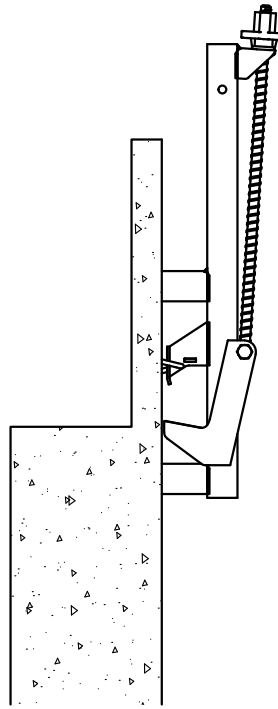
Item	Part number
1	11403
2	11404
3	11412
4	100155, DW 12 F 2071
5	100025, ISO 7040 - M12
6	100297, ISO 4014 - M12 x 70



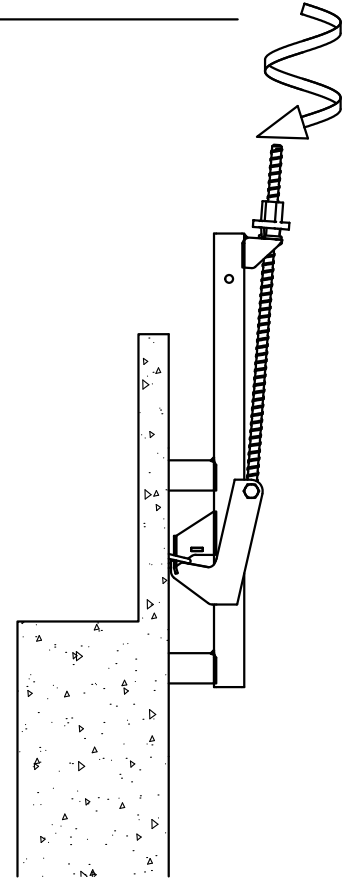
1.



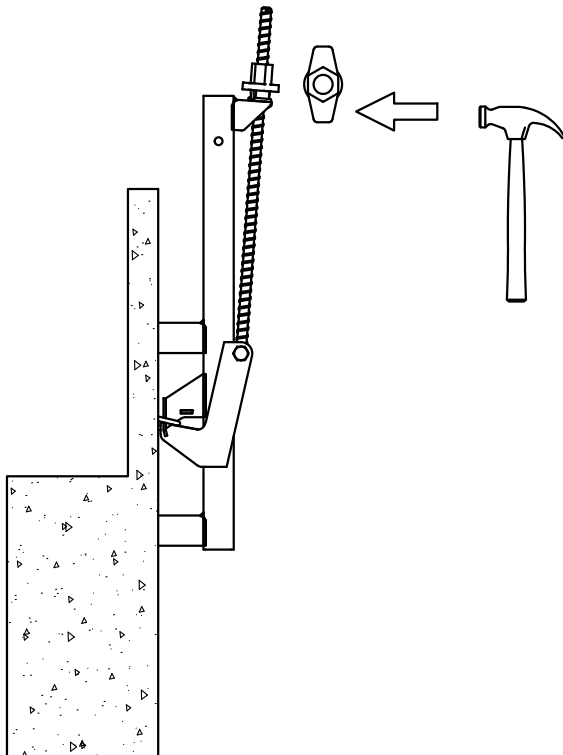
2.



3.



4.



5.

