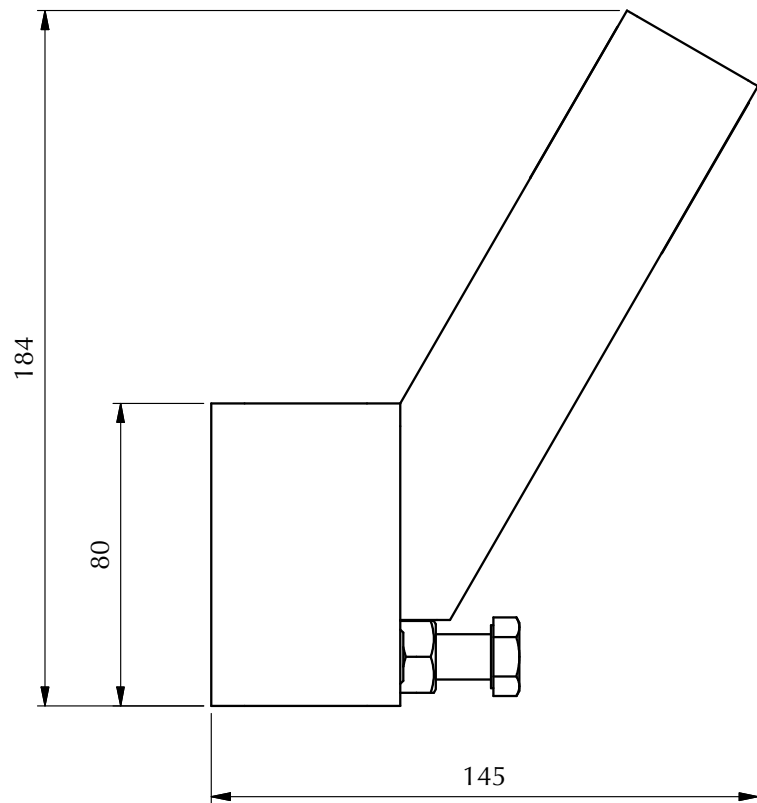


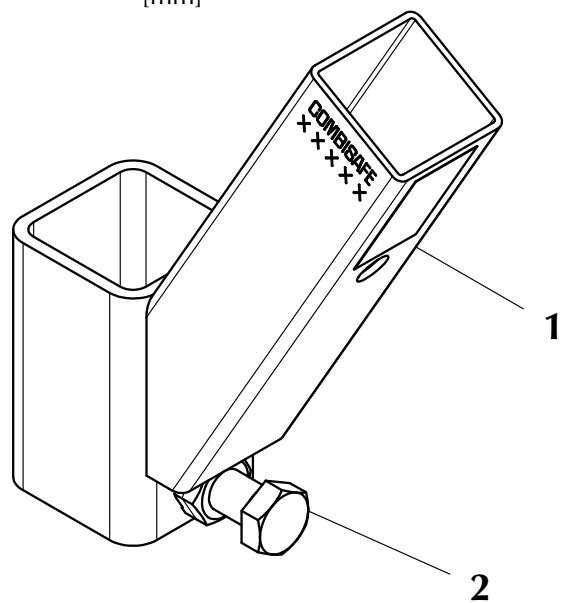
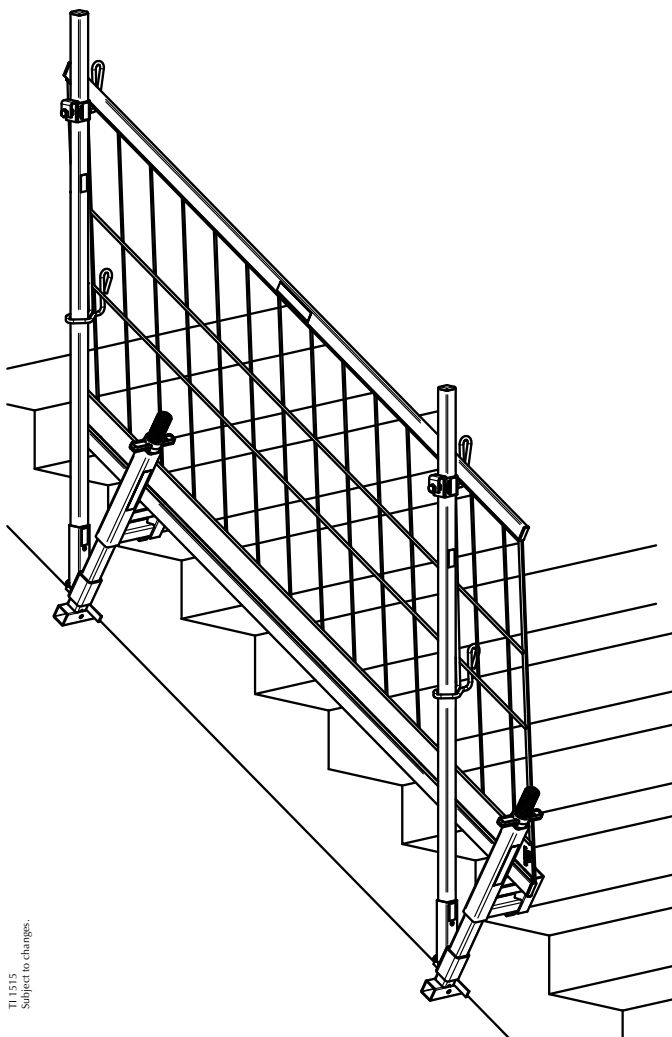
SMB S

0,8 kg  
EN 13374 -A

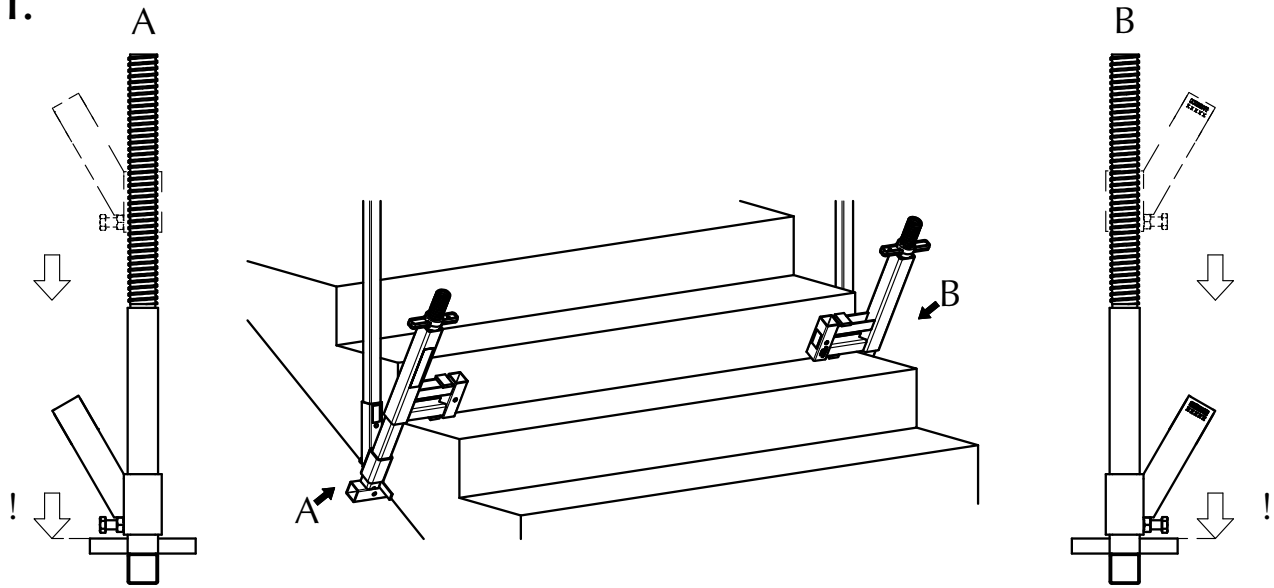
Item	Part number
1	10845
2	100175



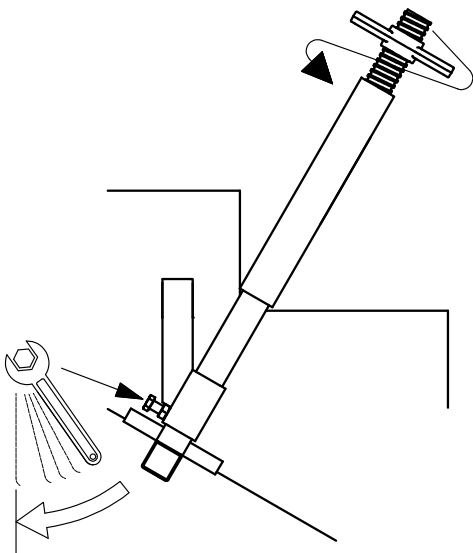
[mm]



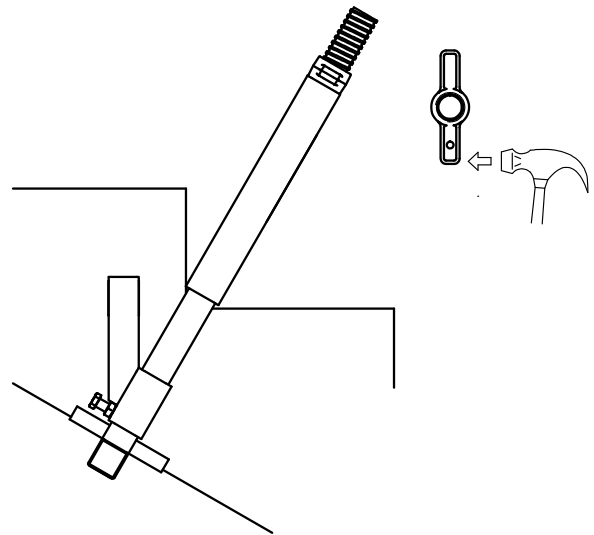
1.



2.



3.



4.

